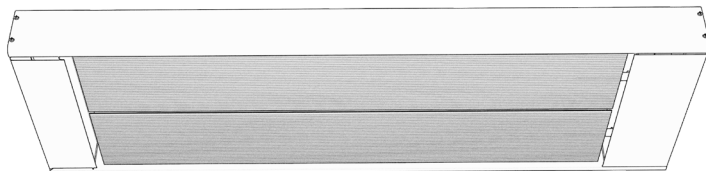


intuis

CASSETTE RAYONNANTE

MOYENNE TEMPERATURE
USAGE INDUSTRIEL ET TERTIAIRE

ORIGINE
FRANCE[®]
GARANTIE



NOTICE
REF 421AA6083 B00

ATTENTION - Certaines parties de ce produit peuvent devenir très chaudes et provoquer des brûlures. Il faut prêter une attention particulière en présence d'enfants et de personnes vulnérables.

Il convient de maintenir à distance les enfants de moins de 3 ans, à moins qu'ils ne soient sous surveillance continue.

Les enfants âgés entre 3 ans et 8 ans doivent uniquement mettre l'appareil en marche ou à l'arrêt, à condition que ce dernier ait été placé ou installé dans une position normale prévue et que ces enfants disposent d'une surveillance ou aient reçu des instructions quant à l'utilisation de l'appareil en toute sécurité et en comprennent bien les dangers potentiels. Les enfants âgés entre 3 ans et 8 ans ne doivent ni brancher, ni régler, ni nettoyer l'appareil, ni réaliser l'entretien de l'utilisateur.

Cet appareil peut être utilisé par des enfants âgés d'au moins 8 ans et par des personnes ayant des capacités physiques, sensorielles ou mentales réduites ou dénuées d'expérience ou de connaissance, s'ils (si elles) sont correctement surveillé(e)s ou si des instructions relatives à l'utilisation de l'appareil en toute sécurité leur ont été données et les risques encourus ont été appréhendés.

Les enfants ne doivent pas jouer avec l'appareil.

Le nettoyage et l'entretien par l'utilisateur ne doivent pas être effectués par des enfants sans surveillance.

Si l'appareil est recouvert, il y a risque de surchauffe. Le logo ci-dessus rappelle ce risque. Il est donc formellement interdit de couvrir ou d'obstruer les entrées ou les sorties d'air au risque d'incidents ou de dégradations de l'appareil.

Le raccordement électrique de cet appareil doit impérativement être effectué hors tension par une personne qualifiée.

Toutes les interventions sur les appareils doivent être effectuées hors tension et par un personnel qualifié.

Veillez à ne rien introduire dans l'appareil.

L'alimentation électrique de l'appareil doit être réalisée via un dispositif de coupure omnipolaire conforme aux règles d'installation.

L'appareil ne doit pas être installé sous ou devant une prise de courant.

Pour l'installation de l'appareil, se reporter au chapitre 2 (Installation et fixation) et au chapitre 3 (Raccordement électrique).

Pour garantir votre sécurité, assurez vous que l'appareil est en parfait état avant toute utilisation.

- Ne pas installer ou mettre sous tension l'appareil ayant subi un choc ou présentant des dommages visibles tels que notamment des déformations, des câbles dénudés, des éléments cassés ou désolidarisés ou ayant été modifiés.

Cet appareil n'est pas équipé d'un dispositif pour contrôler la température ambiante. Ne pas utiliser cet appareil de chauffage dans des petits locaux, lorsqu'ils sont occupés par des personnes incapables de quitter le local seules, à moins qu'une surveillance constante ne soit prévue.

(*) La présente notice a été établie au moment de la fabrication de l'appareil et conformément aux normes en vigueur à cette date. La société se réserve le droit de modifier à tout moment la notice d'installation et d'utilisation afin de prendre en compte les normes et l'évolution de celles-ci.

1. Caractéristiques

■ CETTE CASSETTE RAYONNANTE EST UN APPAREIL:



Protégé contre les projections d'eau

Classe I



■ REFERENCES

| Référence | Puissance (W) | X (mm) | L (mm) | Poids (kg) | Intensité (A) | Tension |
|-----------|---------------|--------|--------|------------|---------------|--------------|
| M106111 | 1000 | 278 | 850 | 8.0 | 4.3 | 230V~ |
| M106112 | 1250 | | 1005 | 10.0 | 5.4 | |
| M106113 | 1500 | | 1200 | 11.4 | 6.5 | |
| M106114 | 1750 | | 1360 | 12.0 | 7.6 | |
| M106115 | 2000 | | | 15.0 | 8.7 | |
| M106116 | 3000 | 401 | 1550 | 20.9 | 7.9 / 4.4 | 230/400V TRI |
| M106120 | 4000 | | | | 10.5 / 5.8 | |

| | | | | | | | | | |
|---|--|---------|---------|---------|---------|---------|---------|---------|-------|
| Ce produit nécessite un dispositif de contrôle pour satisfaire aux exigences d'écoconception obligatoires définies dans le règlement (UE) 2024/1103 | | | | | | | | | |
| Coordonnées | voir étiquette signalétique du produit | | | | | | | | |
| Référence(s) du modèle : Cassette Rayonnante Moyenne Température | | | | | | | | | |
| Type d'appareil : Dispositif de chauffage décentralisé électrique fixe | | | | | | | | | |
| Puissance thermique | | 1000W | 1250W | 1500W | 1750W | 2000W | 3000W | 4000W | |
| | | M106111 | M106112 | M106113 | M106114 | M106115 | M106116 | M106120 | |
| Élément | Symbole | | | | | | | | Unité |
| Puissance thermique nominale | <i>P_{nom}</i> | 1,000 | 1,250 | 1,500 | 1,750 | 2,000 | 3,000 | 4,000 | kW |
| Puissance thermique minimale (indicative) | <i>P_{min}</i> | N.A | N.A | N.A | N.A | N.A | N.A | N.A | kW |
| Puissance thermique maximale continue | <i>P_{max,c}</i> | 1,000 | 1,250 | 1,500 | 1,750 | 2,000 | 3,000 | 4,000 | kW |

| | | | | | | | | | |
|--|--|--|--|--|--|--|--|--|-------|
| Fonctions de contrôle nécessaires pour satisfaire aux exigences d'écoconception obligatoires définies dans le règlement (UE) 2024/1103 | | | | | | | | | |
| Élément | | | | | | | | | Unité |
| Type de contrôle de la puissance thermique/de la température de la pièce (sélectionner un seul type) | | | | | | | | | |
| contrôle électronique de la température de la pièce et programmeur hebdomadaire | | | | | | | | | Oui |
| Autres options de contrôle (sélectionner une ou plusieurs options) | | | | | | | | | |
| contrôle de la température de la pièce avec détecteur de fenêtre ouverte | | | | | | | | | Oui |

Ce produit est un dispositif de chauffage décentralisé électrique fixe et, pour être conforme aux exigences d'écoconception obligatoires définies dans le règlement (UE) 2024/1103 de la Commission, il doit être complété par un dispositif de contrôle assurant au moins les fonctions de contrôles suivantes :

- dispositif de chauffage décentralisé électrique fixe (K7, aérothermes, RDR)

[TW (0 / 2 / 0 / 0 / 0 / 0 / 0 / 0)] – Présence d'un programmeur hebdomadaire et d'un détecteur de fenêtre ouverte

[TW (0 / 0 / 3 / 0 / 0 / 0 / 0 / 0)] – Présence d'un programmeur hebdomadaire et de l'option de contrôle à distance

[TW (0 / 0 / 0 / 4 / 0 / 0 / 0 / 0)] – Présence d'un programmeur hebdomadaire et du contrôle adaptatif de l'activation

Les références suivantes de dispositifs de contrôle sont réputés respecter ces exigences :

- thermostat flex relais, référence M090087
- thermostat TH RNC /2 radio, référence 77001

2. Installation et Fixation

■ INSTALLATION

En règle générale, cet appareil se place de façon à ce que la chaleur produite brasse le maximum du volume d'air.

L'appareil doit être raccordé à poste fixe suivant les prescriptions en vigueur.

➔ **IMPORTANT:** Les cassettes doivent être installées HORIZONTALEMENT, et par un personnel qualifié.

➔ **IMPORTANT:** Le câble d'alimentation ne doit pas être en contact avec la cassette rayonnante.

■ EMPLACEMENT



Il est impératif de respecter, au minimum, les recommandations d'installation suivantes pour être conforme au règlement de sécurité contre l'incendie relatif aux établissements recevant du public.

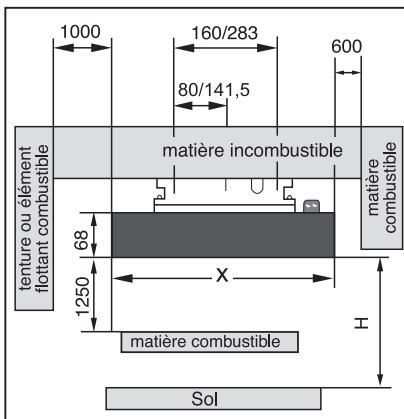


Fig.1 (mm)

La cassette moyenne température ne doit en aucun cas être encastrée dans un plafond.

La hauteur d'installation doit être dans tous les cas supérieur ou égale à 3 mètres.

Repère H, Fig. 1.

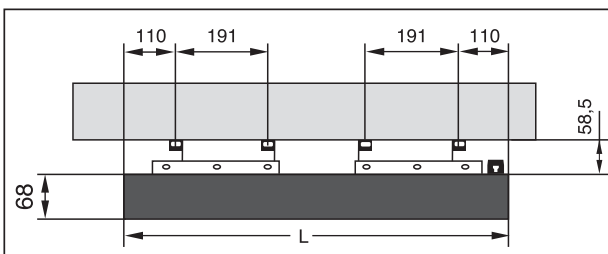


Fig.2 (mm)

La cassette moyenne température peut être installée sous un plafond :

- soit par les étriers de fixation (pour support incombustible).

Fig. 3

- soit par les chainettes, dont il ne faut pas modifier la longueur.

Fig. 4

L'installation électrique doit être conforme aux exigences de la norme NFC 15-100 et surtout le § 701 dans le cas de locaux renfermant une douche ou une baignoire.

■ MONTAGE AVEC LES 2 ETRIERS

Mettre en place les 2 étriers à l'aide de 2 vis Ø 5.5 maxi. Possibilité de déplacement des étriers avant la fixation définitive. Voir figures 2 et 3. Le verrouillage de l'ensemble une fois en place s'effectue à l'aide d'une pince (par exemple) et par rotation.

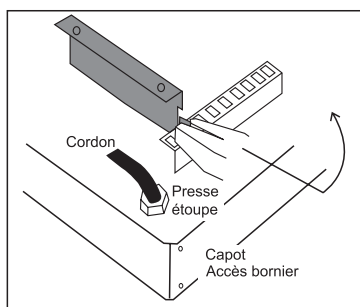


Fig. 3

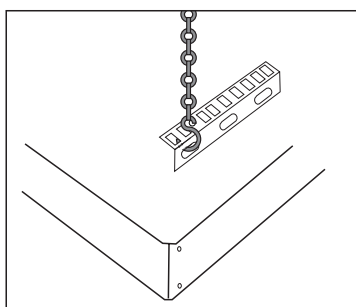


Fig. 4

3. Raccordement électrique

Utiliser pour le raccordement les câbles rigides de sections appropriées conformes aux normes.

Démontage du capot (côté presse étoupe) :

Oter les 4 vis de fixation du capot droit **Fig.3** pour le branchement sur bornier.

Raccordement :

Raccorder les 3 ou 4 fils **Fig. 5 et 6**, phase, neutre et terre sur le domino, le conducteur de protection jaune/vert doit obligatoirement être raccordé à la borne terre repérée.

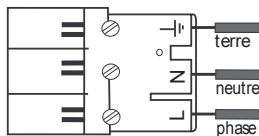
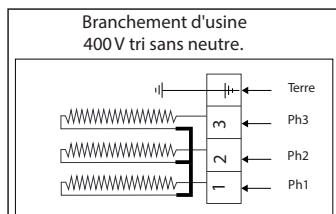


Fig. 5

Pour puissances 1000W à 2000W



Modification du schéma
pour le branchement en 230V tri.

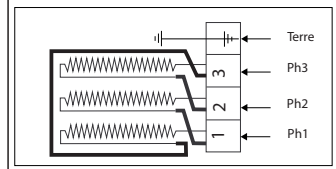


Fig. 7

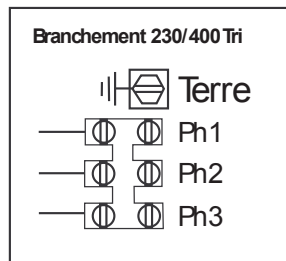


Fig. 6

Pour puissances 3000/4000W

Pour la version **230V tri**, utiliser le faisceau de fils livré dans un sachet avec l'appareil. Oter les fils blancs et mettre les fils fournis comme indiqué sur la Fig. 7.

Pour un meilleur niveau de confort et consommer moins d'énergie, nous vous préconisons d'utiliser un thermostat d'ambiance.

➔ ***A la première chauffe, l'appareil peut laisser échapper de la vapeur bleutée, ce phénomène disparaît après quelques minutes de fonctionnement.***

4. Entretien

La cassette ne nécessite aucun entretien particulier. Pour enlever la poussière, utiliser un chiffon doux. Pour enlever une tache, humidifier le chiffon. Ne jamais utiliser de produits abrasifs qui risqueraient de détériorer le revêtement Epoxy Polyester.

6. Identification

IMPORTANT: Les caractéristiques de l'appareil sont indiquées sur l'étiquette signalétique



L'apposition de cette marque par le fabricant garantit que l'appareil respecte les directives communautaires européennes de sécurité (directive basse tension-DBT) de compatibilité électromagnétique (CEM), de limitation de substances dangereuses (ROHS) et d'écoconception applicable aux produits liés à l'énergie (ERP).

classe 1



Assurez-vous que vous connectez l'appareil de classe I sur la terre du réseau d'alimentation électrique.

IP...

Indice de Protection de l'enveloppe de l'appareil contre la pénétration des corps solides et liquides



LES DÉCHETS ÉLECTRIQUES NE DOIVENT PAS ÊTRE JETÉS AVEC LES DÉCHETS MÉNAGERS. VEUILLEZ RECYCLER DANS LES CENTRES APPROPRIÉS.



FR

Cet appareil et ses accessoires se recyclent

REPRISE À LA LIVRAISON



OU

À DÉPOSER EN MAGASIN



OU

À DÉPOSER EN DÉCHÈTERIE



Points de collecte sur www.quefairedemesdechets.fr
Privilégiez la réparation ou le don de votre appareil !

L'étiquette signalétique est placée sur le côté de l'appareil, elle permet de l'identifier.

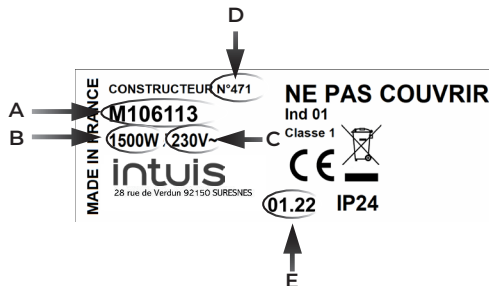
A : Référence

B : Puissance

C : Tension

D : Numéro du constructeur

E : Date de fabrication



Garantie

Document à conserver par l'utilisateur et à présenter en cas de réclamation.

Le présent document doit être conservé par l'utilisateur et présenté en cas de demande de prise en charge au titre de la garantie.

GARANTIE Commerciale - Les produits bénéficient d'une garantie commerciale de 3 ans à compter de la date d'achat, sous réserve de présentation d'un justificatif d'achat (facture ou ticket de caisse). À défaut de justificatif d'achat, la garantie pourra être appliquée à partir de la date de fabrication du produit, sous réserve de sa traçabilité.

La garantie commerciale est valable uniquement en France métropolitaine. Cette limitation géographique ne fait pas obstacle à l'application des garanties légales de conformité et des vices cachés, conformément aux dispositions applicables dans l'Union européenne.

La garantie est strictement limitée au remplacement gratuit ou à la réparation en usine de la pièce ou des pièces reconnue(s) défectueuse(s) du Produit.

Sont entendues comme défectueuses, les pièces présentant un défaut de fabrication. La garantie exclut tout frais de main d'oeuvre et de déplacement (tels que notamment ceux liés à la récupération, le démontage et remontage du Produit ou de la pièce défectueuse), tout frais de transport / expédition des Produits ou de la / des pièce(s) défectueuse(s), ainsi que toute indemnité à titre de dommages et intérêts. La garantie ne peut être actionnée que pour les Produits qui ont fait l'objet d'un usage normal dans les conditions d'emploi pour lesquelles ils sont prévus, et conformément aux prescriptions des notices d'utilisation et modes d'emploi accompagnant les Produits.

La garantie ne s'applique pas en cas de cas fortuits ou de force majeure ainsi que pour les remplacements ou réparations qui résulteraient de l'usure normale des Produits, de détériorations ou d'accidents provenant de la négligence ou de la faute de l'utilisateur ou tout tiers, de transformation sur les Produits, du défaut d'installation, d'un dimensionnement inadapté, d'un réseau d'alimentation ne respectant pas la norme NF EN 50 160, de surveillance, d'entretien, de stockage et d'utilisation anormale ou non conforme aux prescriptions de la notice.

GARANTIES Légales - Les dispositions ci-dessus ne font pas obstacle à l'application des garanties légales prévues par la loi, notamment la garantie des vices cachés (articles 1641 et suivants du Code civil), la garantie légale de conformité (articles L.217-3 et suivants du Code de la consommation), dont le consommateur pourrait bénéficier auprès du vendeur, lesquelles s'appliquent indépendamment de la garantie commerciale mentionnée ci-dessus.



intuis

Référence d'appareil.....

Semaine de fabrication.....

Nom et adresse de l'utilisation :.....
.....
.....

CACHET DU VENDEUR



Le Groupe Muller
et ses marques professionnelles

AIRELEC **APPLIMO** **CAMPA**

Noirot  Muller Intuitiv

sont devenus



www.intuis.fr
service-client@intuis.fr
service client : +33 (0)9 78 45 10 26

