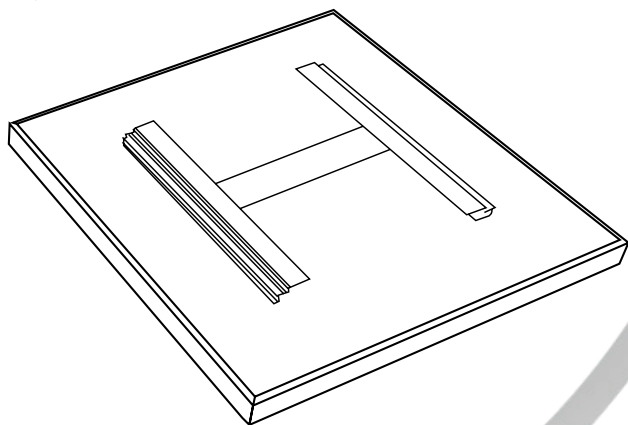


intuis

CASSETTE RAYONNANTE

BASSE TEMPERATURE
USAGE INDUSTRIEL ET TERTIAIRE

ORIGINE
FRANCE®
GARANTIE



NOTICE

Référence notice : 421AA6612 B00



Caution, hot surface **Attention surface très chaude.**

ATTENTION - Certaines parties de ce produit peuvent devenir très chaudes et provoquer des brûlures. Il faut prêter une attention particulière en présence d'enfants et de personnes vulnérables.

Il convient de maintenir à distance les enfants de moins de 3 ans, à moins qu'ils ne soient sous surveillance continue.

Les enfants âgés entre 3 ans et 8 ans doivent uniquement mettre l'appareil en marche ou à l'arrêt, à condition que ce dernier ait été placé ou installé dans une position normale prévue et que ces enfants disposent d'une surveillance ou aient reçu des instructions quant à l'utilisation de l'appareil en toute sécurité et en comprennent bien les dangers potentiels. Les enfants âgés entre 3 ans et 8 ans ne doivent ni brancher, ni régler, ni nettoyer l'appareil, ni réaliser l'entretien de l'utilisateur.

Cet appareil peut être utilisé par des enfants âgés d'au moins 8 ans et par des personnes ayant des capacités physiques, sensorielles ou mentales réduites ou dénuées d'expérience ou de connaissance, s'ils (si elles) sont correctement surveillé(e)s ou si des instructions relatives à l'utilisation de l'appareil en toute sécurité leur ont été données et les risques encourus ont été appréhendés.

Les enfants ne doivent pas jouer avec l'appareil.

Le nettoyage et l'entretien par l'utilisateur ne doivent pas être effectués par des enfants sans surveillance.



IMPORTANT : NE PAS COUVRIR

Si l'appareil est recouvert, il y a risque de surchauffe. Le logo ci-dessus rappelle ce risque. Il est donc formellement interdit de couvrir ou d'obstruer les entrées ou les sorties d'air au risque d'incidents ou de dégradations de l'appareil.

Le raccordement électrique de cet appareil doit impérativement être effectué hors tension par une personne qualifiée.

Toutes les interventions sur les appareils doivent être effectuées hors tension et par un personnel qualifié.

Veillez à ne rien introduire dans l'appareil.

L'installation doit comporter un dispositif de coupure omnipolaire ayant une ouverture d'au moins 3mm.

L'appareil ne doit pas être installé sous ou devant une prise de courant.

Pour l'installation de l'appareil, se reporter au chapitre 2 (Installation et fixation) et au chapitre 3 (Raccordement électrique).

Pour garantir votre sécurité, assurez vous que l'appareil est en parfait état avant toute utilisation.

- Ne pas installer ou mettre sous tension l'appareil ayant subi un choc ou présentant des dommages visibles tels que notamment des déformations, des câbles dénudés, des éléments cassés ou désolidarisés, ou ayant été modifiés.

Cet appareil n'est pas équipé d'un dispositif pour contrôler la température ambiante. Ne pas utiliser cet appareil de chauffage dans des petits locaux, lorsqu'ils sont occupés par des personnes incapables de quitter le local seules, à moins qu'une surveillance constante ne soit prévue.

(*) La présente notice a été établie au moment de la fabrication de l'appareil et conformément aux normes en vigueur à cette date. La société se réserve le droit de modifier à tout moment la notice d'installation et d'utilisation afin de prendre en compte les normes et l'évolution de celles-ci.

1. Caractéristiques

■ CETTE CASSETTE RAYONNANTE EST UN APPAREIL :



Protégé contre les projections d'eau IP44
Classe I



Conforme aux normes NF EN 60335.1 et NF EN 60335.2.30

■ REFERENCES

Possibilités de fixation	suspendue
Référence	E225111
Puissance (W)	300
Longueur (mm)	592
Largeur (mm)	592
Hauteur (mm)	40
Poids (kg)	7.2
Cordon Alim	4m
Intensité (A)	1.3

Ce produit nécessite un dispositif de contrôle pour satisfaire aux exigences d'écoconception obligatoires définies dans le règlement (UE) 2024/1103			
Coordonnées	voir étiquette signalétique du produit		
Référence(s) du modèle : Cassette Rayonnante Basse Température			
Type d'appareil : Dispositif de chauffage décentralisé électrique fixe			
Puissance thermique		300W	
		E225111	
Élément	Symbole		Unité
Puissance thermique nominale	P_{nom}	0,300	kW
Puissance thermique minimale (indicative)	P_{min}	N.A	kW
Puissance thermique maximale continue	$P_{max,c}$	0,300	kW

Fonctions de contrôle nécessaires pour satisfaire aux exigences d'écoconception obligatoires définies dans le règlement (UE) 2024/1103			
Élément			Unité
Type de contrôle de la puissance thermique/de la température de la pièce (sélectionner un seul type)			
contrôle électronique de la température de la pièce et programmeur hebdomadaire			Oui
Autres options de contrôle (sélectionner une ou plusieurs options)			
contrôle de la température de la pièce avec détecteur de fenêtre ouverte			Oui

Ce produit est un dispositif de chauffage décentralisé électrique fixe et, pour être conforme aux exigences d'écoconception obligatoires définies dans le règlement (UE) 2024/1103 de la Commission, il doit être complété par un dispositif de contrôle assurant au moins les fonctions de contrôles suivantes :

- dispositif de chauffage décentralisé électrique fixe (K7, aérothermes, RDR)
- dispositif de chauffage décentralisé électrique radiant à éléments lumineux (IRC)

[TW (0 / 2 / 0 / 0 / 0 / 0 / 0 / 0)] – Présence d'un programmeur hebdomadaire et d'un détecteur de fenêtre ouverte

[TW (0 / 0 / 3 / 0 / 0 / 0 / 0 / 0)] – Présence d'un programmeur hebdomadaire et de l'option de contrôle à distance

[TW (0 / 0 / 0 / 4 / 0 / 0 / 0 / 0)] – Présence d'un programmeur hebdomadaire et du contrôle adaptatif de l'activation

Les références suivantes de dispositifs de contrôle sont réputés respecter ces exigences :

- thermostat flex relais, référence M090087
- thermostat TH RNC /2 radio, référence 77001

2. Installation et Fixation

 **Avant toute mise en service, cet appareil doit nécessairement être raccordé à son dispositif de contrôle.**

■ INSTALLATION


En règle générale, cet appareil se place de façon à ce que la chaleur produite soit répartie sur l'ensemble de la surface à chauffer.

L'appareil doit être raccordé à poste fixe suivant les prescriptions en vigueur.

- ➔ **IMPORTANT:** Les cassettes doivent impérativement être installées à une hauteur minimale de 1,80m.
- ➔ **IMPORTANT:** Les cassettes doivent être installées HORIZONTALEMENT, et par un personnel qualifié.
- ➔ **IMPORTANT:** Le câble d'alimentation ne doit pas être en contact avec la cassette rayonnante.

L'installation électrique doit être conforme aux exigences de la norme NFC 15-100 et aux règles de l'art.

■ EMPLACEMENT

 **Il est impératif de respecter, au minimum, les recommandations d'installation suivantes pour être conforme au règlement de sécurité contre l'incendie relatif aux établissements recevant du public.**

En cas de pose en applique, la cassette doit être fixée à l'aide de son support.

En cas de pose suspendue, la cassette doit être fixée directement au système de suspension (chaînettes).

Les cassettes ne peuvent être encastrées à l'exception du modèle 002612. AW.AL qui peut être encastré dans un plafond suspendu modulaire sous les respects des conditions suivantes :

- sous réserve du respect du contexte réglementaire en vigueur dans les locaux équipés de ce système de chauffage.
- à condition de ne pas encastrer la cassette **M105110** dans des matériaux ne résistant pas à la température de 60°C.
- à condition que la cassette **M105110** soit suspendue à la structure du bâtiment. L'ossature du plafond ne doit en aucun cas supporter la cassette.
- à condition que le plafond suspendu ne participe pas à l'isolation thermique et à la résistance au feu de la structure.
- à condition que l'espace dans le plénum au-dessus du plafond suspendu soit au moins de 25cm et que l'isolation thermique éventuelle ne repose

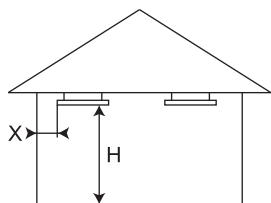
Ces conditions ne sont pas exhaustives.

Fig. 3

Les distances minimales entre la cassette et les éléments qui l'entourent doivent être respectées pour son bon fonctionnement (voir schéma).

Distance minimale par rapport au plafond = épaisseur du support

Distance maximale par rapport au plafond = 1.5m

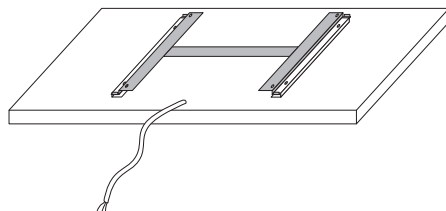
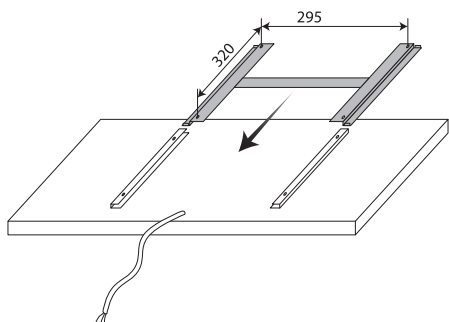


X minimum = 0,5m

H minimum = 1,8m

■ Pose en applique

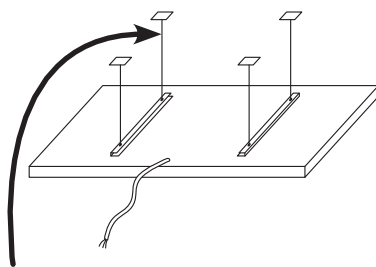
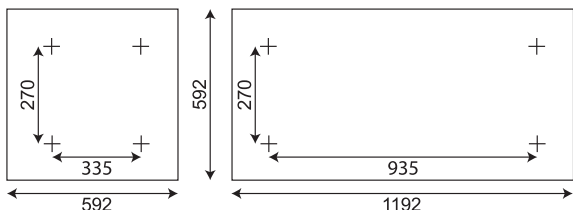
Procéder à la fixation du support sur le plafond en prenant soin d'utiliser les moyens adéquats en fonction de la nature de celui-ci.



■ Pose suspendue

Longueur maximale préconisée des chaînettes : 1.5m.

Pour assurer une résistance mécanique suffisante, il est conseillé d'utiliser de la chaînette en acier électrozingué ayant un diamètre de fil de 2.5mm et des crochets de même diamètre (ces composants ne sont pas fournis).

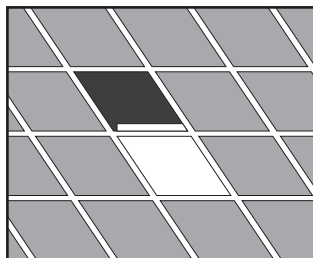


Longueur maximale chaînettes : 1.5m.

■ Pose encastrée

La fixation de la cassette chauffante doit être indépendante de celle du plafond.

Utiliser le même type de fixation que pour les cassettes suspendues.



3. Raccordement électrique

Alimentation 230V~ monophasé.

Les cassettes sont équipées d'un cordon d'alimentation de 1.5m à 3 conducteurs de section 0.75mm².

Marron : Phase / Bleu : Neutre / Vert - Jaune : Terre

Si le câble d'alimentation est endommagé, afin d'éviter un danger, il ne doit être remplacé que par un atelier de réparation reconnu par la société Intuis, car des outils spéciaux sont nécessaires.

4. Régulation

Si l'installation de chauffage est destinée à maintenir le confort thermique des personnes dans un local, l'ensemble des cassettes doit être piloté par un contrôle électronique de la température de la pièce associé à un dispositif de programmation hebdomadaire avec au moins un détecteur d'ouverture de fenêtre ou une option de contrôle à distance ou un contrôle adaptatif de l'activation. Ce thermostat doit être positionné à une hauteur comprise entre 1,5 et 1,8m, à un endroit où la température est représentative de celle de la zone d'occupation du local.

5. Entretien

La cassette ne nécessite aucun entretien particulier. Pour enlever la poussière, utiliser un chiffon doux. Pour enlever une tache, humidifier le chiffon. Ne jamais utiliser de produits abrasifs qui risqueraient de détériorer le revêtement Epoxy Polyester.

6. Identification

IMPORTANT: Les caractéristiques de l'appareil sont indiquées sur l'étiquette signalétique



L'apposition de cette marque par le fabricant garantit que l'appareil respecte les directives communautaires européennes de sécurité (directive basse tension- dbt) et compatibilité électromagnétique (CEM).

Classe 1

Assurez-vous que vous connectez l'appareil de classe I sur une prise de courant reliée à la terre.

IP...

Indice de Protection de l'enveloppe de l'appareil contre la pénétration des corps solides et liquides.



LES DÉCHETS ÉLECTRIQUES NE DOIVENT PAS ÊTRE JETÉS AVEC LES DÉCHETS MÉNAGERS. VEUILLEZ LES RECYCLER DANS LES CENTRES APPROPRIÉS.



FR

Cet appareil et ses accessoires se recyclent



REPRISE À LA LIVRAISON

OU



À DÉPOSER EN MAGASIN

OU



À DÉPOSER EN DÉCHÈTERIE

Points de collecte sur www.quefairedemesdechets.fr
Privilégiez la réparation ou le don de votre appareil !

L'étiquette signalétique est placée sur le côté de l'appareil, elle permet de l'identifier.

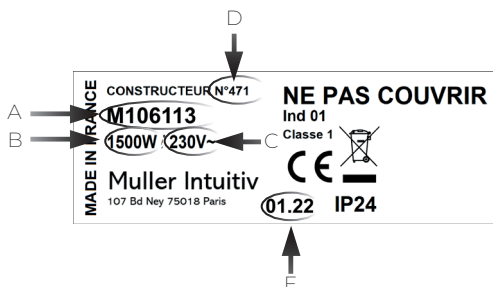
A : Référence

B : Puissance

C : Tension

D : Numéro du constructeur

E : Date de fabrication



Domaine d'utilisation

Ces appareils de chauffage sont des composants conçus spécifiquement pour être incorporés dans un dispositif de chauffage électrique composé d'une combinaison d'appareils de chauffage et d'accessoires de pilotage destiné à maintenir un certain niveau de température ambiante dans un local fermé pour la conservation des produits stockés, ou pour les besoins d'une chaîne de production, ou pour maintenir à la température hors gel un local fermé . Ces composants peuvent être utilisés uniquement après que l'installation ait été effectuée.

Dans le cas où le dispositif constitué est :

- Un dispositif de chauffage décentralisé électrique fixe dont la puissance thermique nominale est inférieure ou égale à 250 W destiné à maintenir le confort thermique des personnes dans un local fermé, il faut l'équiper à minima d'un contrôle électronique de la température de la pièce avec ou un programmeur journalier ou hebdomadaire ou au moins une des 3 fonctions : détecteur de fenêtre ouverte, option contrôle à distance, contrôle adaptatif de l'activation.
- Un dispositif de chauffage décentralisé électrique fixe dont la puissance thermique nominale est supérieure à 250 W et inférieure ou égale à 50 kW, destiné à maintenir le confort thermique des personnes dans un local fermé, il faut l'équiper à minima d'un contrôle électronique de la température de la pièce et d'un programmeur hebdomadaire avec au moins une des trois fonctions suivantes : un détecteur de fenêtre ouverte ou une option de contrôle à distance ou un contrôle adaptatif de l'activation.

L'installateur concepteur de la combinaison du dispositif de chauffage est responsable du choix des composants adaptés à la réalisation de cette combinaison, de l'assemblage de la combinaison d'une manière propre à respecter les dispositions réglementaires concernées, et du respect de toutes les prescriptions de la législation relatives à l'assemblage, à la déclaration «UE» de conformité et au marquage «CE».

Le fait que les composants portent le marquage «CE» ne garantit pas automatiquement la conformité du dispositif de chauffage électrique.

GARANTIE

Document à conserver par l'utilisateur et à présenter en cas de réclamation.

Le présent document doit être conservé par l'utilisateur et présenté en cas de demande de prise en charge au titre de la garantie.

GARANTIE Commerciale - Les produits bénéficient d'une garantie commerciale de 3 ans à compter de la date d'achat, sous réserve de présentation d'un justificatif d'achat (facture ou ticket de caisse). À défaut de justificatif d'achat, la garantie pourra être appliquée à partir de la date de fabrication du produit, sous réserve de sa traçabilité. La garantie commerciale est valable uniquement en France métropolitaine. Cette limitation géographique ne fait pas obstacle à l'application des garanties légales de conformité et des vices cachés, conformément aux dispositions applicables dans l'Union européenne. La garantie est strictement limitée au remplacement gratuit ou à la réparation en usine de la pièce ou des pièces reconnue(s) défectueuse(s) du Produit. Sont entendues comme défectueuses, les pièces présentant un défaut de fabrication. La garantie exclut tout frais de main d'oeuvre et de déplacement (tels que notamment ceux liés à la récupération, le démontage et remontage du Produit ou de la pièce défectueuse), tout frais de transport / expédition des Produits ou de la / des pièce(s) défectueuse(s), ainsi que toute indemnité à titre de dommages et intérêts. La garantie ne peut être actionnée que pour les Produits qui ont fait l'objet d'un usage normal dans les conditions d'emploi pour lesquelles ils sont prévus, et conformément aux prescriptions des notices d'utilisation et modes d'emploi accompagnant les Produits. La garantie ne s'applique pas en cas de cas fortuits ou de force majeure ainsi que pour les remplacements ou réparations qui résulteraient de l'usure normale des Produits, de détériorations ou d'accidents provenant de la négligence ou de la faute de l'utilisateur ou tout tiers, de transformation sur les Produits, du défaut d'installation, d'un dimensionnement inadapté, d'un réseau d'alimentation ne respectant pas la norme NF EN 50 160, de surveillance, d'entretien, de stockage et d'utilisation anormale ou non conforme aux prescriptions de la notice.

GARANTIES Légales - Les dispositions ci-dessus ne font pas obstacle à l'application des garanties légales prévues par la loi, notamment la garantie des vices cachés (articles 1641 et suivants du Code civil), la garantie légale de conformité (articles L.217-3 et suivants du Code de la consommation), dont le consommateur pourrait bénéficier auprès du vendeur, lesquelles s'appliquent indépendamment de la garantie commerciale mentionnée ci-dessus.



O intuitis

Référence d'appareil.....

Semaine de fabrication.....

Nom et adresse de l'utilisation :

CACHET DU VENDEUR



Le Groupe Muller
et ses marques professionnelles

AIRELEC APPLIMO CAMPA

Noirot  Muller Intuitiv

sont devenus



www.intuis.fr

service-client-elec@groupe-intuis.fr

service client : +33 (0)9 78 45 10 26

