

# THERMOSTAT AMBIANT SÉRIE RQ

## Instructions pour l'installation



### Caractéristiques techniques série RQ

Thermostat unipolaire à montage indépendant non électronique

- Plage de réglage: +5/+30°C

- Différentiel:  $\Delta t \leq 1$  K

- Gradient thermique: 1 K / 15 min

- Élément sensible: poumon à expansion de vapeur

- Contacts en argent 1000/1000

- Contacts d'interruption ou de commutation

- Tension d'impulsion nominale: 4 kV

- Débit des contacts:

16 (2,5) A 250 V ~ pour modèles RQ01-RQ10 (\*)

10 (1,5) A 250 V ~ pour modèles RQ05-RQ20-RQ30- RQ35

- Dispositif de classe I

- Degré de protection: IP20

- Actions de type 1B

- Situation de pollution du dispositif: degré de pollution 2

(\*) La portée de 16(2,5) A 250 V est utilisée pour la connexion de conducteurs flexibles.

En cas d'utilisation de conducteurs rigides la portée est réduite à 10 (2,5) A 250 V.

### Emplacement

Il est conseillé de placer le thermostat dans une zone reflétant le plus fidèlement possible les conditions de température moyenne de tout le local. Il faudra éviter de le placer à proximité immédiate des portes, fenêtres, sources de chaleur ou en position peu ou trop aérée.

Il est recommandé en outre de placer le thermostat ambiant à environ 1,5 m du sol.

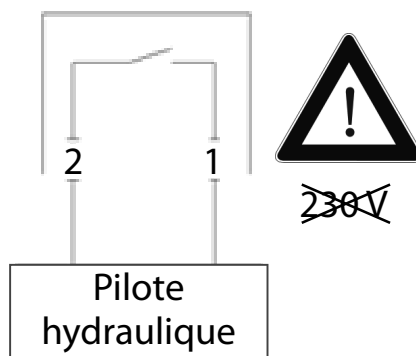
### Installation

1. On peut fixer le thermostat sur une boîte encastrée de l'installation électrique (entraxe 60 mm) ou directement au mur (toujours entraxe 60 mm).

2. Enlever de sa place le bouchon de réglage et dévisser la vis de fixation du couvercle comme indiqué sur le dessin.

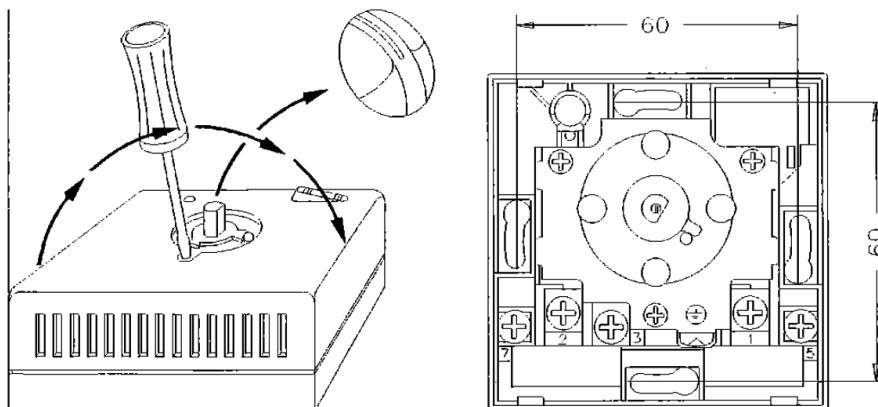
3. a) Fixer la base au mur

b) Brancher les câbles flexibles non séparables aux bornes à vis correspondantes en suivant le schéma électrique ci-dessous :



L'entrée de la carte électronique du pilote hydraulique pour le raccordement du thermostat d'ambiance est libre de potentiel (contact sec). Ne pas raccorder d'alimentation électrique.

c) Remettre le couvercle, la vis et le bouton.



# AMBIENT THERMOSTAT SERIE RQ

## Installation instructions



### Technical specifications serie RQ

Free mounted non-electric single-pole thermostat

- Setting range: +5/+30°C

- Differential:  $\Delta t \leq 1$  K

- Thermal gradient: 1 K/15 min

- Sensitive element: vapour expansion lung

- Silver contacts 1000/1000

- Break or switching contacts

- Rated pulsating voltage: 4 kV

- Capacity of the contacts:

16 (2,5) A 250 V ~ for models RQ01-RQ10 (\*)

10 (1,5) A 250 V ~ for models RQ05-RQ20-RQ30-RQ35

- Protection against shock: I

- Degree of protection: IP20

- Type of action: 1B

- Pollution level of the device: degree of pollution 2

(\*) The current carrying capacity of 16(2,5) A 250 V depends on the use of flexible leads for the connections.

If rigid leads are used, the capacity is reduced to 10 (2,5) A 250 V.

### Positioning

You are advised to position the thermostat as far as possible in a place that reflects the average temperature of the whole area. Avoid positioning it near doors, windows, sources of heat and in places where there is too much or too little ventilation.

The thermostat should be fitted at approximately 1.5 m from the ground.

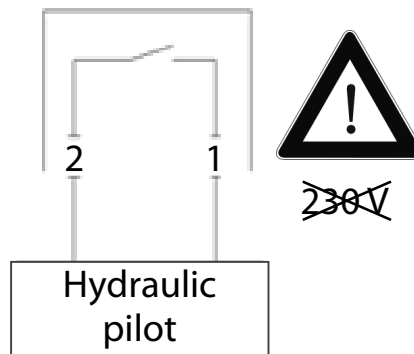
### Installation

1. The thermostat can be fitted to the flush-mounting box of the electric system (centre distance 60 mm) or directly to the wall (centre distance 60 mm).

2. Remove the knob and unscrew the screw of the cover as shown in the drawing.

3. a) Fix the base to the wall.

b) Follow the wiring diagram inside the cover, fix the flexible inseparate wires to the relative screw terminals.



The input of the electronic card for the connection of the room thermostat is potential free (dry contact). Do not connect a power supply.

c) Replace the cover, screws and knob.

