

Sonde d'ambiance avec afficheur

Pour pompe à chaleur et chaudière



Sonde d'ambiance
Réf. 751009

Notice technique d'installation

Réf. notice : 1871833
N° édition 24.12

1 - Présentation

La sonde d'ambiance interactive permet de contrôler la température dans la zone de chauffage où elle est installée. Pour un fonctionnement avec pompe à chaleur, elle doit être installée dans la zone de chauffage n°1.



• **Ne pas raccorder cette sonde sur d'autres appareils.**

• **Ne jamais alimenter la sonde en 230V.**

En outre, elle permet à l'utilisateur :

- d'être informé, dans la pièce concernée :
 - de la température effective,
 - du niveau de confort ordonné par le régulateur,
 - des états en cours tels que la veille, le mode vacances ou la position été.
- de choisir et modifier :
 - la température demandée pour l'ambiance,
 - le niveau de confort à appliquer à la zone concernée ou à l'ensemble des zones.

2 - Installation

La sonde d'ambiance doit être située à 1,50 m du sol.

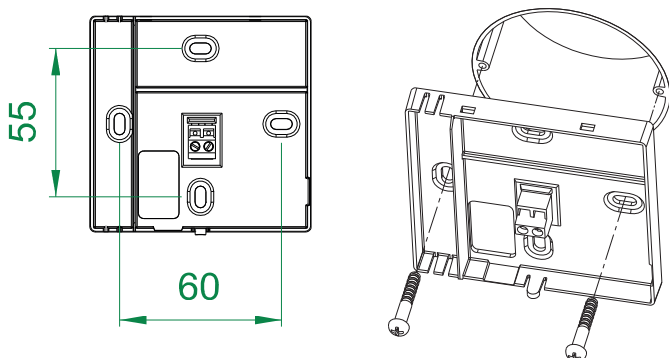
Positionner obligatoirement la sonde d'ambiance sur un mur intérieur dont l'autre face ne donne pas sur l'extérieur.

Ne pas positionner la sonde d'ambiance trop près d'une fenêtre, d'un rideau ou d'une porte.

Ne pas la placer au-dessus d'une source de chaleur (radiateur, insert, etc.) ni sous l'influence du rayonnement solaire ou d'un éclairage puissant.

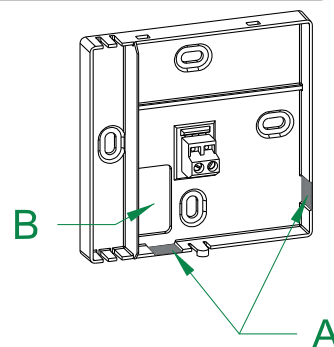
Vérifier que la gaine de passage du câble soit étanche à l'air.

2.1 - Fixation murale



2.2 - Passage du câble

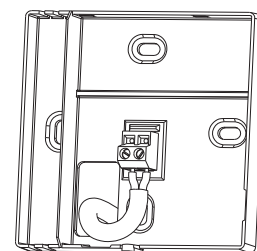
Passer le câble deux fils par le trou arrière (B) ou par l'un des trous latéraux (A) pré-formés dans l'embase.



2.3 - Raccordement du bus bifilaire

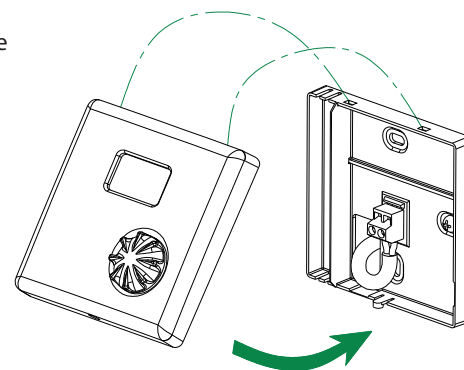
La liaison bus avec le pilote ou la chaudière s'effectue par câble bifilaire non polarisé. La longueur maximale de la liaison est de 30m.

Raccorder le câble 2 fils sur le connecteur du boîtier mural (pas de polarité).



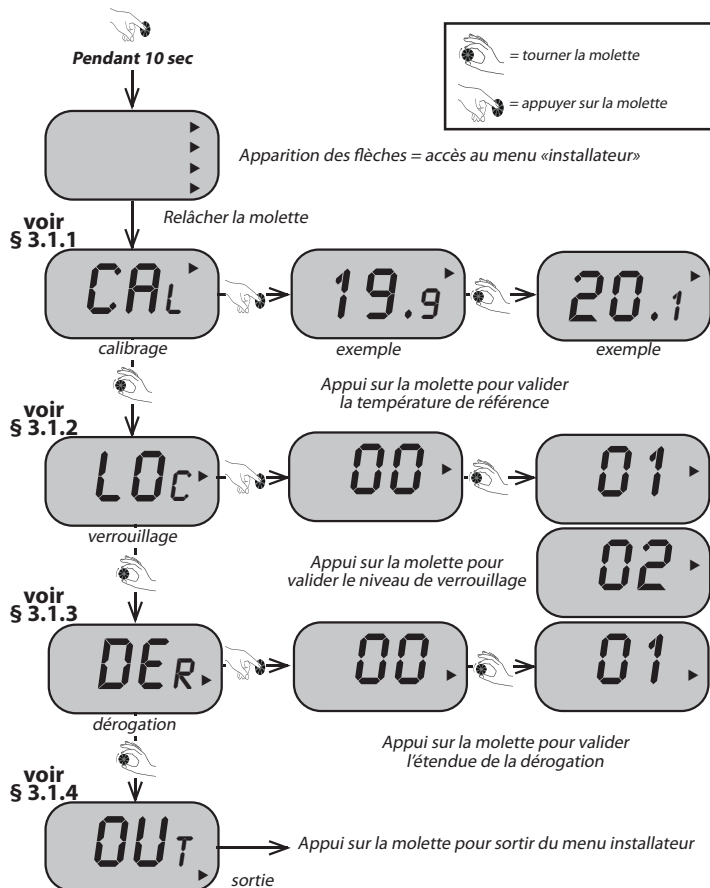
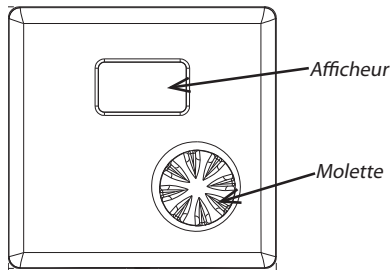
2.4 - Fermeture du boîtier

Accrocher et rabattre le couvercle comme indiqué sur la figure.



3 - Configuration

3.1 - Configuration et réglages de la sonde d'ambiance (menu installateur de la sonde)



3.1.1 - Calibrage de la sonde d'ambiance

- Pour corriger la mesure de la sonde d'ambiance. Lorsque la position de la sonde d'ambiance introduit un décalage entre la température réelle dans la pièce et la température mesurée, ce décalage peut être comblé par une opération de calibrage :
- Placer un thermomètre de référence au milieu de la pièce où se trouve la sonde d'ambiance.
 - Prendre soin de fermer les fenêtres et de ne pas toucher au boîtier d'ambiance pour ne pas le réchauffer (actionner seulement la molette pour les opérations)
 - Attendre que la température de la pièce se stabilise.
 - Relever la température indiquée par le thermomètre de référence.
 - Régler alors le paramètre **CAL** à cette température de référence.

3.1.2 - Niveau de verrouillage

Pour empêcher les modifications accidentelles ou intempestives de certains réglages.

Signification du réglage :

00 = Pas de verrouillage

01 = Verrouillage 1^{er} niveau

interdisant : - le réglage de la consigne d'ambiance (réglage possible sur le pilote ou la chaudière)

autorisant : - la dérogation des niveaux de confort
- l'affichage de la température mesurée dans l'ambiance

02 = Verrouillage 2^{ème} niveau

interdisant : - le réglage de la consigne d'ambiance (réglage possible sur le pilote ou la chaudière)

autorisant : - la dérogation des niveaux de confort
- l'affichage de la température mesurée dans l'ambiance

3.1.3 - Entendue des dérogations

Pour appliquer ou non les dérogations de la zone aux autres zones de l'installation.

Signification du réglage :

00 = La dérogation ne s'applique qu'au circuit équipé de la sonde d'ambiance (circuit 1 pour le pilote)(circuit 1 ou 2 pour la chaudière)

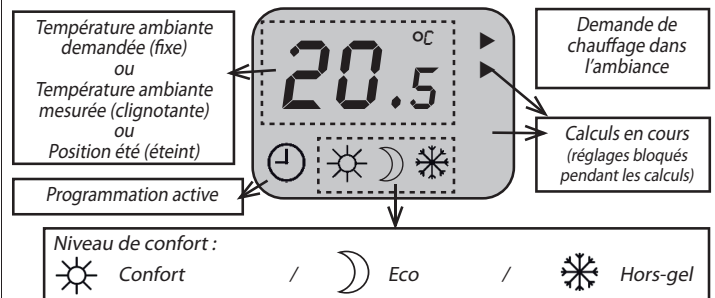
01 = La dérogation s'applique à l'ensemble des circuits, y compris le circuit ECS, à l'exception du circuit piscine.

3.1.4 - Sortie du menu installateur

• Pour sortir du menu installateur, tourner la molette jusqu'à l'écran «OUT» et valider par un appui.

4 - Utilisateur

4.1 - Indications de l'écran



Programmation / dérogation :

🕒 + ☀ / 🌙 / ❄ = Niveau de confort programmé

☀ / 🌙 / ❄ fixe = Dérogation permanente

☀ / 🌙 / ❄ clignotant = Dérogation temporaire



Pompe à chaleur ou chaudière à l'arrêt :

Toutes les fonctions sont arrêtées. Le circuit chauffage est maintenu hors-gel, pas l'ambiance.



Pompe à chaleur ou chaudière en mode vacances :

Toutes les fonctions sont arrêtées. L'ambiance est maintenue hors-gel. Le retour au fonctionnement normal se fait automatiquement à la fin de la période programmée sur le pilote ou la chaudière.

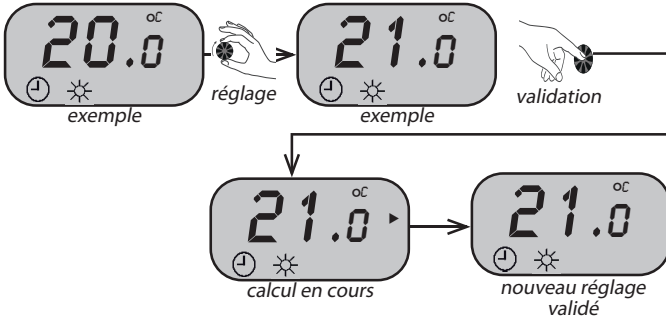


Pas d'affichage de la température demandée.

Pompe à chaleur ou chaudière en position été :

Arrêt du chauffage, fonctionnement de la production d'eau chaude sanitaire et/ou du chauffage de la piscine, selon la configuration.

4.2 - Régler la consigne de l'ambiance



Nota : Le clignotement du symbole «°C» indique que la consigne est en cours de réglage.

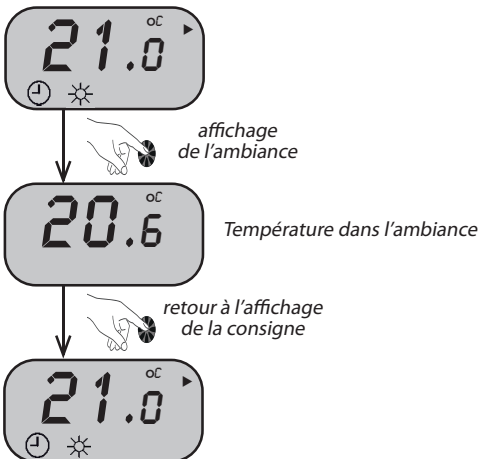
- Une flèche apparaît suite à la validation pour signaler le traitement de la nouvelle consigne par l'électronique. Pendant le temps de calcul, il n'est pas possible d'accéder à d'autres réglages.
- Dès que la flèche disparaît, la sonde retrouve toutes ses fonctionnalités.

Nota : La consigne ainsi modifiée est celle du niveau de confort en cours lors du réglage (que ce soit par programmation ou par dérogation). Ce réglage ne modifie pas les consignes des autres niveaux de confort.

Pour modifier la consigne d'un autre niveau de confort, il faut d'abord appeler cet autre niveau par dérogation (voir § «Déroger au niveau de confort programmé»). Le réglage de la consigne se fait alors de façon identique.

La dérogation peut ensuite être annulée, la modification de consigne pour cet autre niveau est bien enregistrée et elle s'appliquera lorsque la programmation fera à nouveau appel à ce niveau.

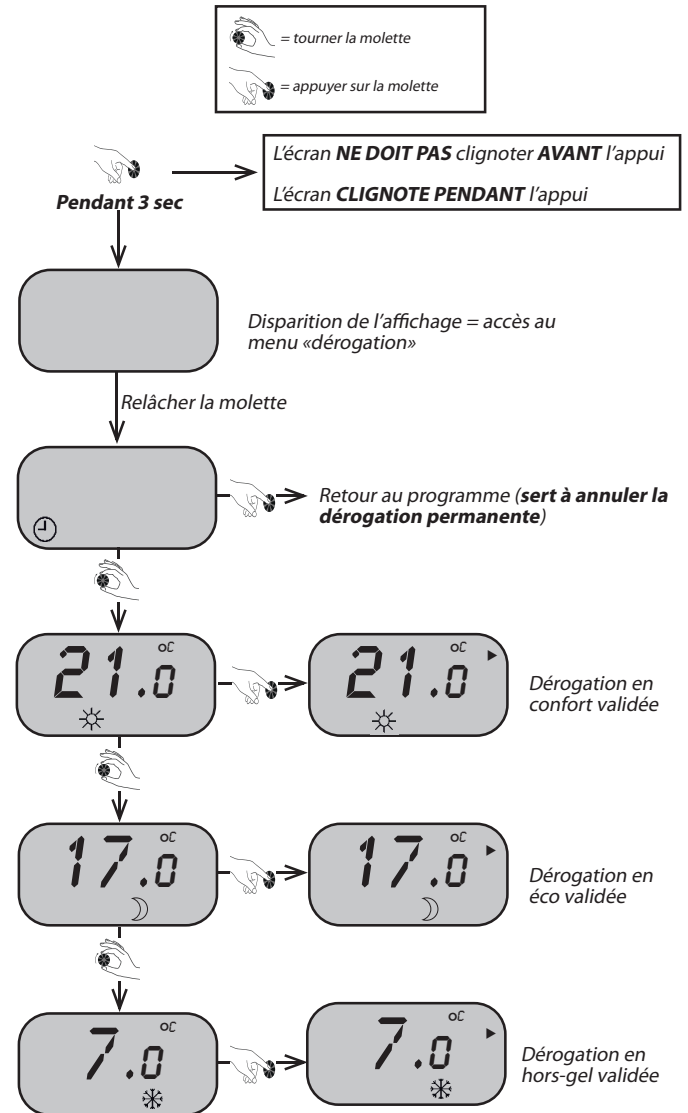
4.3 - Afficher la température mesurée dans l'ambiance



A défaut d'appui sur la molette, le retour à l'affichage courant se fait automatiquement au bout de 30 secondes.

4.4 - Déroger au niveau de confort programmé (dérogation permanente)

La dérogation permanente permet de ne pas appliquer le niveau de confort prévu par la programmation mais celui demandé par l'utilisateur. La dérogation ne s'arrête que lorsque l'utilisateur l'annule.



5 - Signalement des défauts

ER_R

Erreur sur le pilote ou la chaudière

Regarder l'écran du pilote ou de la chaudière pour connaître la nature de l'erreur.

ES_A

Erreur de la sonde d'ambiance

La sonde à l'intérieur du boîtier est défectueuse.

Si la réparation ne semble pas possible, il faut changer la carte électronique dans le boîtier.

TR_A

Erreur de communication entre la sonde et la carte du pilote

Vérifier l'état et le branchement du double fil qui raccorde la sonde au pilote.

PAR

Erreur de paramétrage du pilote ou de la chaudière

• Pilote : Aller dans le menu configuration et paramétrer le contrôle d'ambiance sur «Sonde».

• Chaudière : Aller dans le menu configuration des circuits et paramétrer le contrôle d'ambiance sur «sonde avec écran» (voir § Configuration des circuits de la notice d'installation de la chaudière).



www.intuis.fr

Site Industriel et de développement

Rue de la République

CS 40029

80210 Feuquières-en-Vimeu

Service client

+33 (0)9 78 45 10 26

service-consommateur@intuis.fr

service-client@intuis.fr

