

FR **Raccordement aéraulique extérieur conduit collectif**

EN **Outside air connection - Collective duct**

NL **Aansluiting externe lucht - Collectief kanaal**

DE **Lufttechnischer Anschluss außen - Sammelrohr**

PL **Zewnętrzne przyłącze powietrza - Kanał zbiorczy**

IT **Collegamento aria esterna - Condotto collettivo**

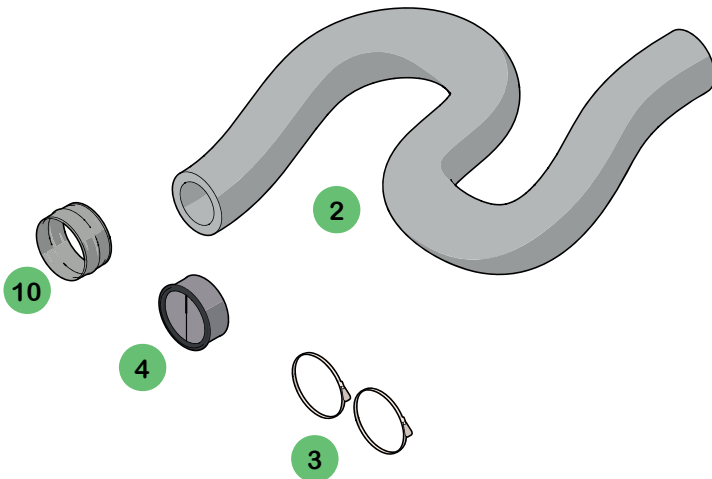
PT **Ligação de ar exterior - Conduto colectiva**

ES **Conexión de aire exterior - Conducto colectivo**

Ref.

754701

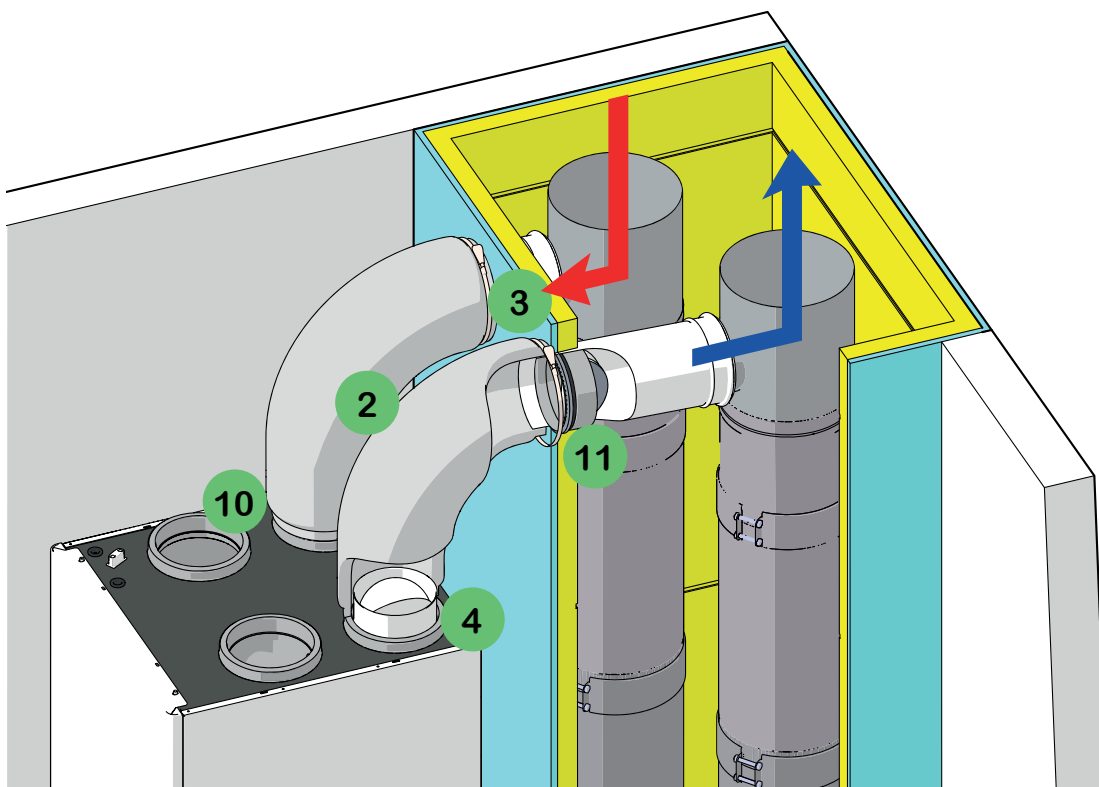
Ref. notice : 1899124
N° édition 24.39

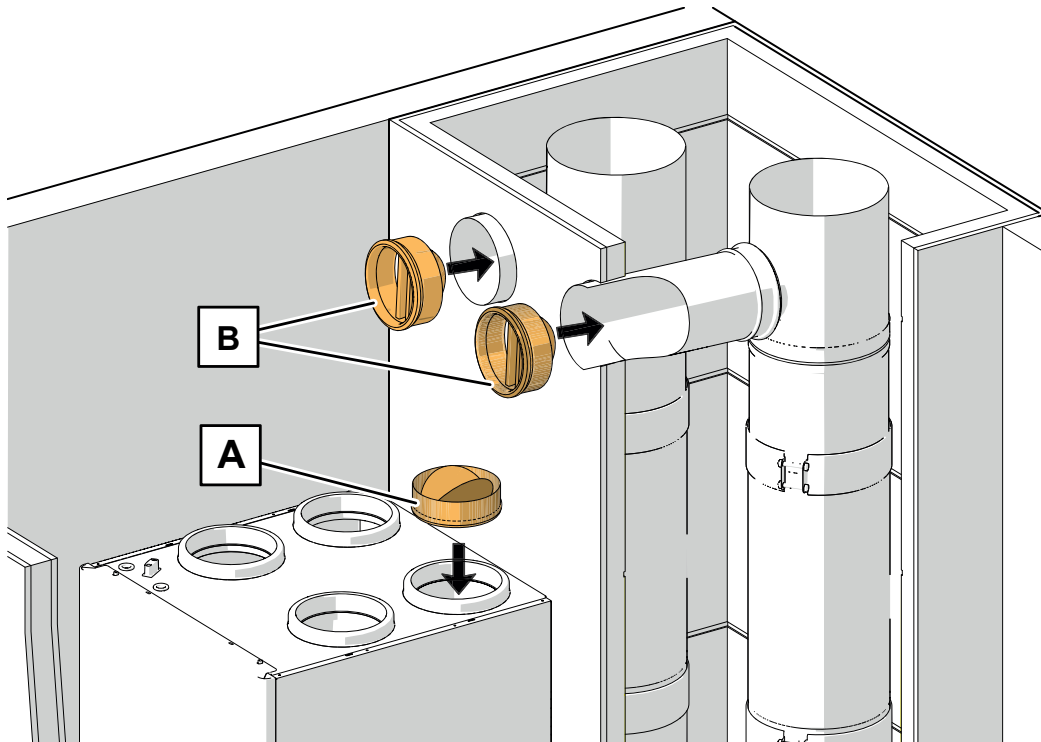


Repère Landmark	Référence Reference	Désignation Description	Quantité Quantity
3	B1473183	Collier de serrage Ø 170-200 Ø 170-200 clamp	2
4	B1473012	Clapet antiretour Ø 160 Ø 160 check valve	1
10	B1473254	Manchon M/M Ø 160 M/M male connector Ø 160	1
11	Non fourni Not included	Clapet coupe feu Fire damper	2

Vendus séparément - Sold separately

Repère Landmark	Référence Reference	Désignation Description	Quantité Quantity
2	754709	Gaine alu isolée Ø 160 - 3 ml Ø 160 - 3 ml insulated aluminium duct	1
2	754706	Gaine alu isolée Ø 160 - 10 ml Ø 160 - 10 ml insulated aluminium duct	1





- A - Clapet antiretour / Check valve
- B - Clapet coupe-feu (non fourni) / Fire damper (not included)

