

FR *Raccordement aéraulique extérieur - Maison individuelle*

EN *Outside air connection - Detached house*

NL *Externe luchtaansluiting - Vrijstaand huis*

DE *Aussenluftanschluss - Einfamilienhaus*

PL *Zewnętrzny przyłącze powietrza - Dom wolnostojący*

IT *Collegamento aria esterna - Casa indipendente*

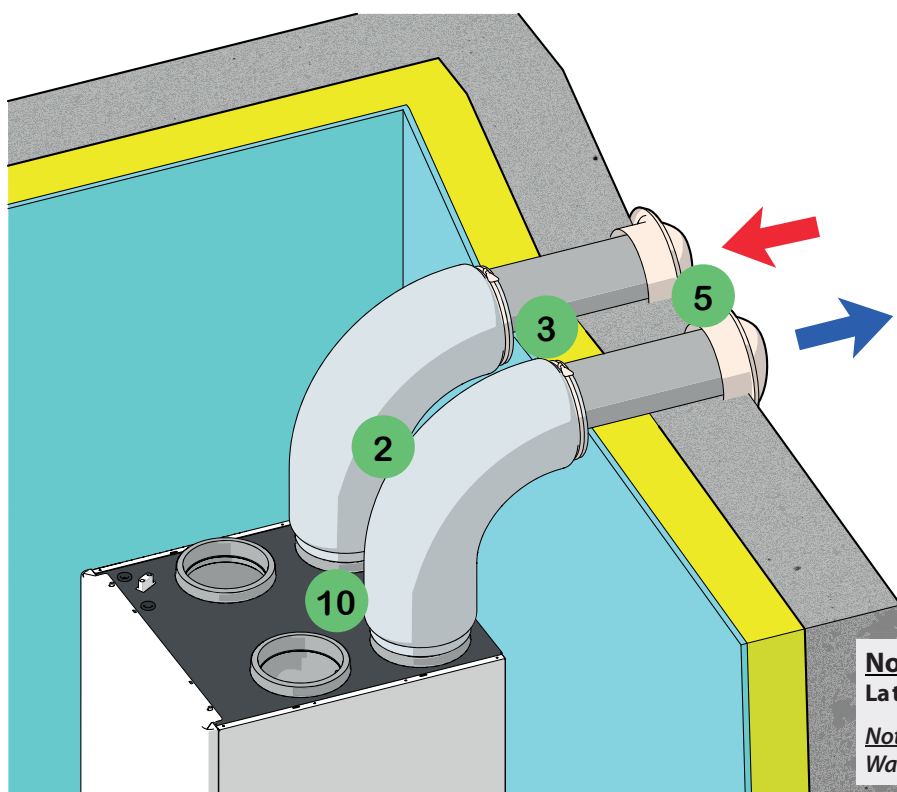
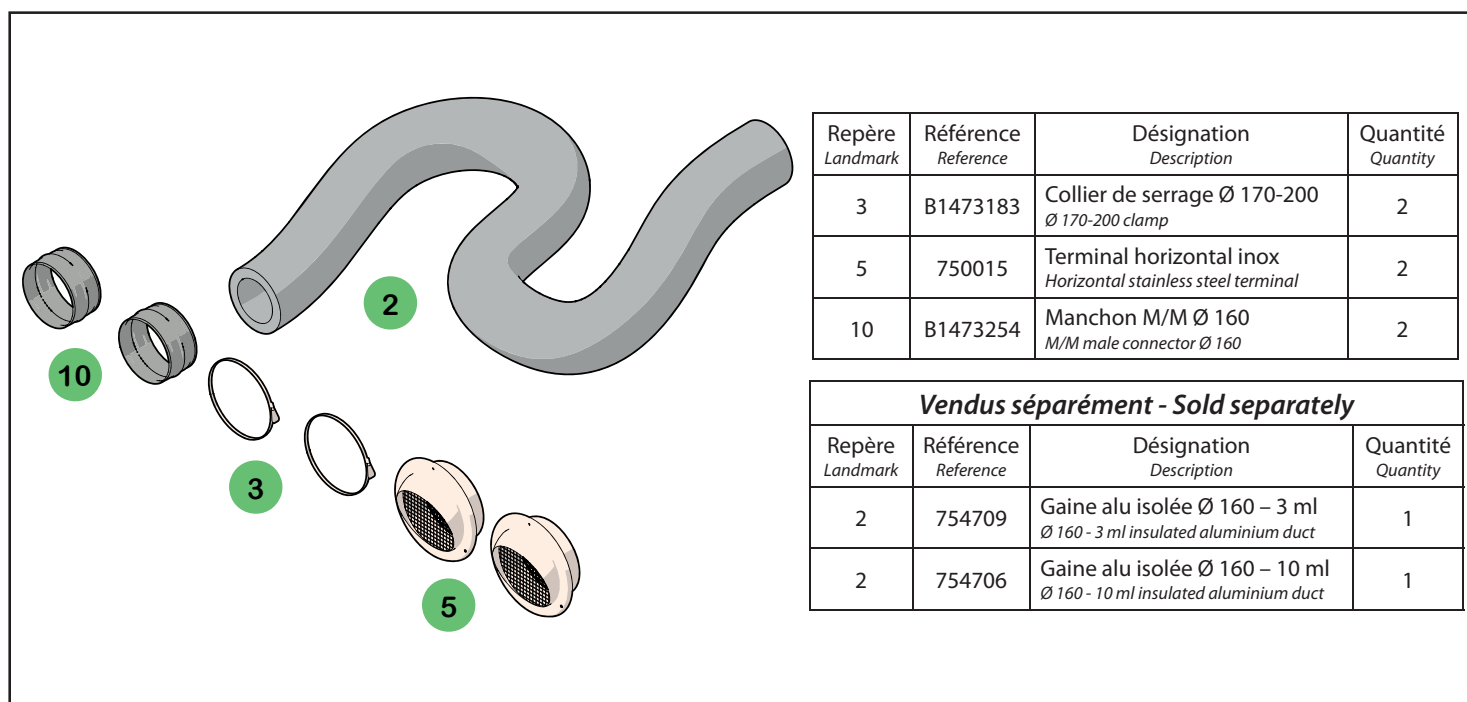
PT *Ligação de ar exterior - Moradia unifamiliar*

ES *Conexión de aire exterior - Vivienda unifamiliar*

Ref.

754702

Ref. notice : 1899126
N° édition 24.39



Nota :
La traversée de cloison est non fournie.

Note :
Wall feed-through not supplied.

