

FR **Raccordement aéraulique intérieur semi-gainé**

EN **Semi-ducted indoor air connection**

NL **Semi-verbonden binnenluchtaansluiting**

DE **Innenluftanschluss - Halbschacht**

PL **Podłączenie powietrza w pomieszczeniu**
Pół połączzone

IT **Connessione aria interna - Semi-cascata**

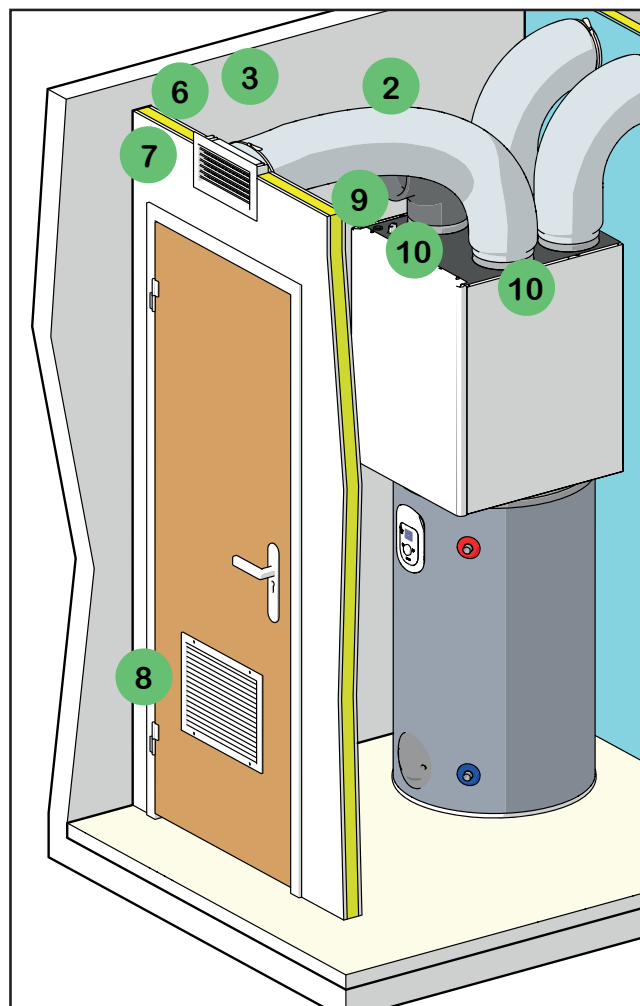
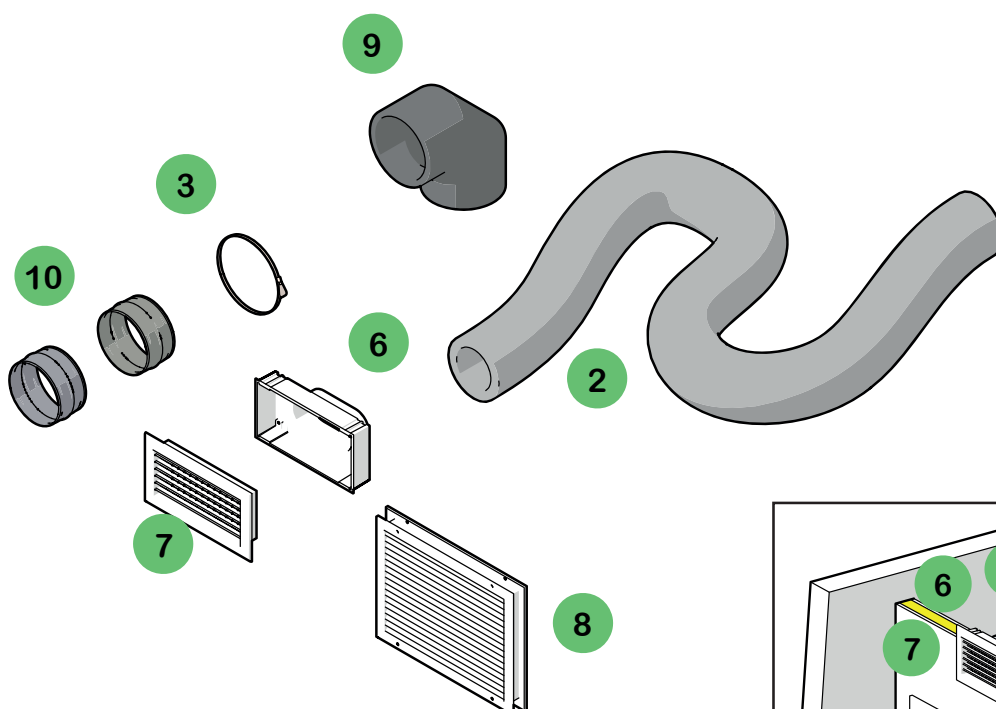
PT **Ligação de ar interior - Semi-revestido**

ES **Conexión de aire interior - Semiconectada**

Ref.

754704

Réf. notice : 1899130
N° édition 24.39



Repère Landmark	Référence Reference	Désignation Description	Quantité Quantity
3	B1473183	Collier de serrage Ø 170-200 Ø 170-200 clamp	1
6	B1473195	Plenum Plenum	1
7	B1473194	Grille de soufflage Discharge grille	1
8	B1473193	Grille de transfert Transfer grid	1
9	B1657604	Coude isolé 90° Ø160 90° Ø160 Insulated elbow	1
10	B1473254	Manchon M/M Ø 160 M/M male connector Ø 160	2

Vendus séparément - Sold separately

Repère Landmark	Référence Reference	Désignation Description	Quantité Quantity
2	754709	Gaine alu isolée Ø 160 - 3 ml Ø 160 - 3 ml insulated aluminium duct	1
2	754706	Gaine alu isolée Ø 160 - 10 ml Ø 160 - 10 ml insulated aluminium duct	1

