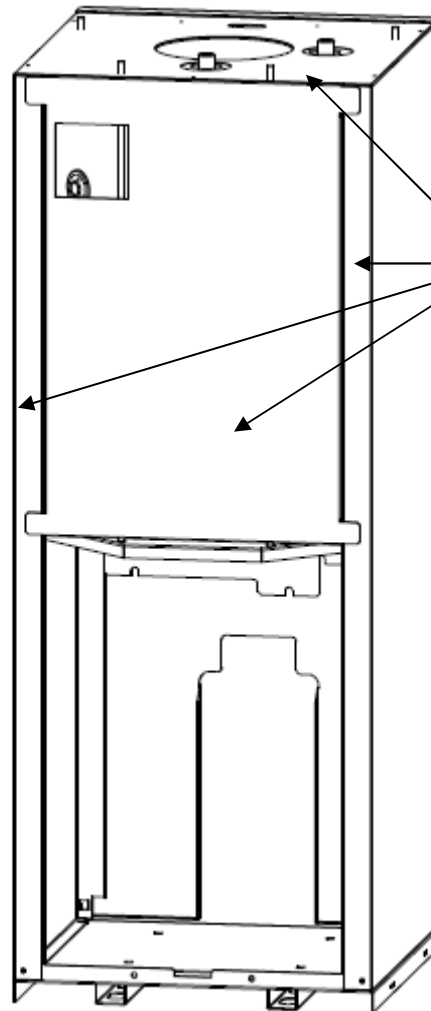
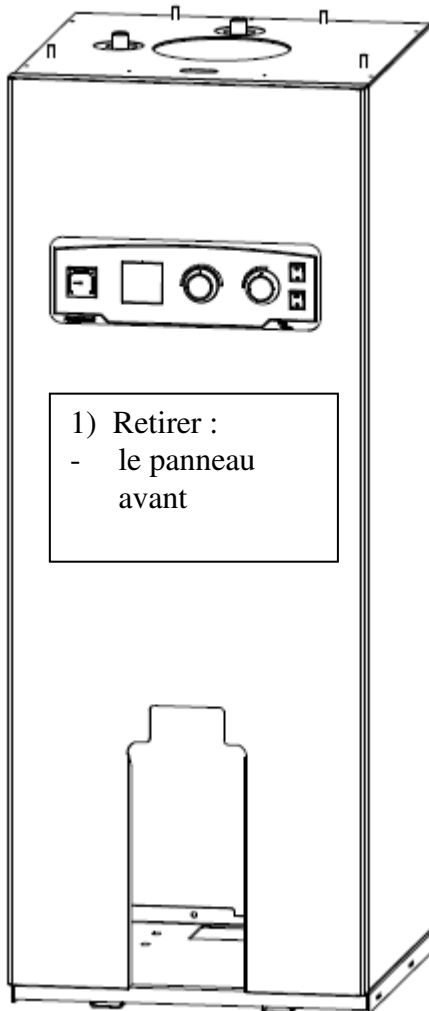


## NOTICE DE REMPLACEMENT DU BALLON 100 litres REMBRANDT FIOUL RE/B 25-100

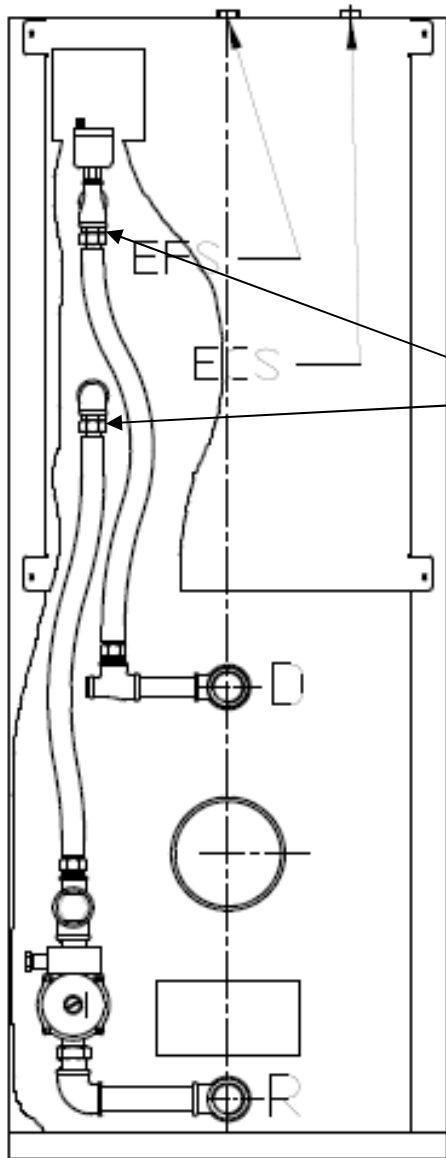
### Rembrandt Fioul RE/B 25-100 avec ballon ECS d'origine

Après avoir vidangé la chaudière et après l'avoir mise hors tension démonter l'habillage :



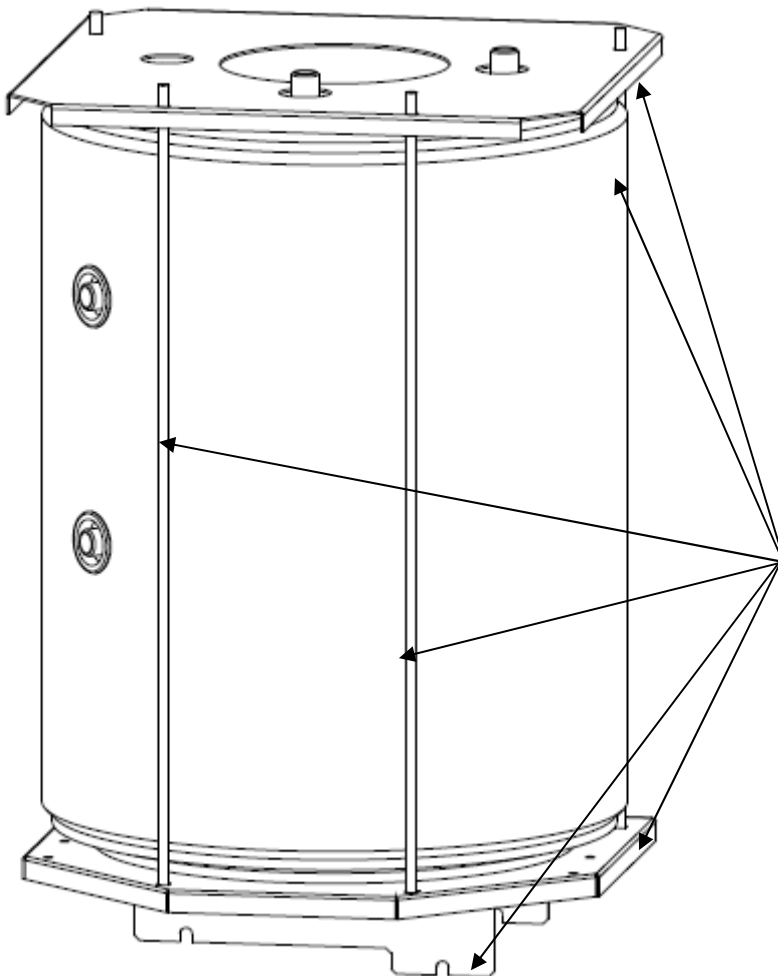
Rembrandt Fioul RE/B 25-100 avec ballon ECS d'origine

Désaccoupler le ballon :



3) Dévisser les 2 écrous tournants (3/4") au niveau des 2 extrémités des flexibles au plus près du ballon

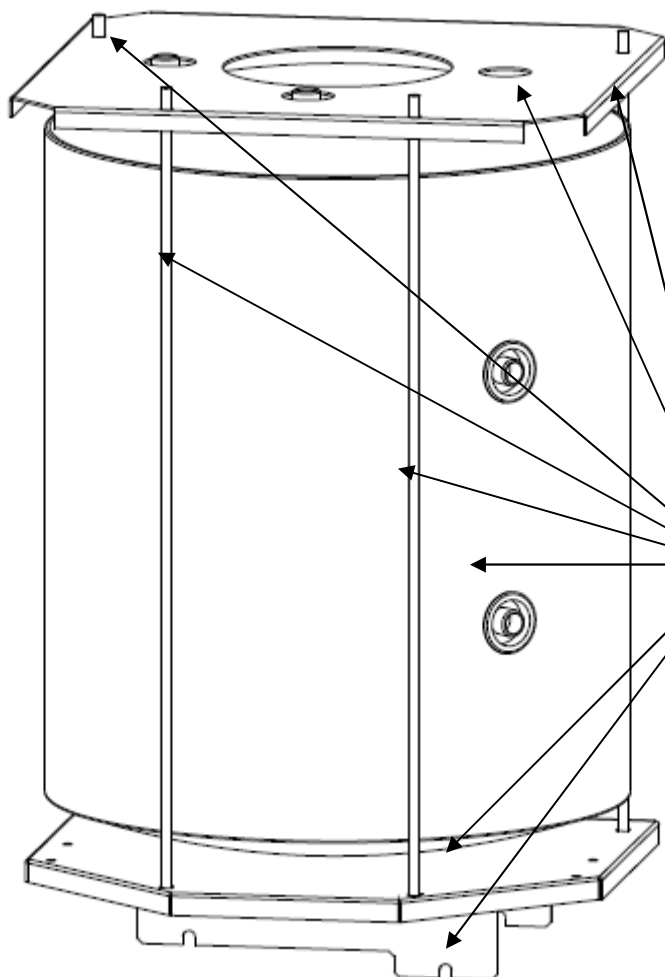
Rembrandt Fioul RE/B 25-100 avec ballon ECS d'origine



4) Retirer :

- les 3 tirants
- la semelle supérieure
- le ballon
- la semelle inférieure avec l'équerre de fixation sur le corps de chauffe

Rembrandt Fioul RE/B 25-100 avec **nouveau** ballon ECS



5) Remettre :

- la **nouvelle** équerre de fixation sur le corps de chauffe en fonte ainsi que la **nouvelle** semelle inférieure (avec perforation centrale)
- le **nouveau** ballon
- la **nouvelle** semelle supérieure
- les 4 tirants (3 anciens +1 **nouveau** tirant fourni (lg 780mm))



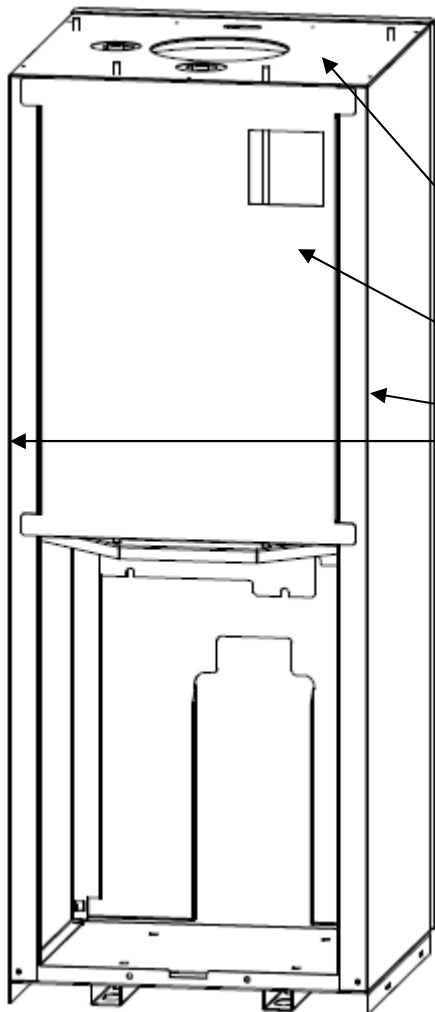
- 6) Mettre en place en partie haute :
- le té avec purgeur et mamelon 3/4" **fourni**
  - revisser l'écrou tournant (3/4") au niveau de l'extrémité du flexible avec joint plat **fourni**



- 7) Mettre en place en partie basse :
- le coude (en laiton) M-F 3/4" **fourni**
  - revisser l'écrou tournant (3/4") au niveau de l'extrémité du flexible avec joint plat **fourni**

8) Tester l'étanchéité des circuits de chauffage et d'ECS

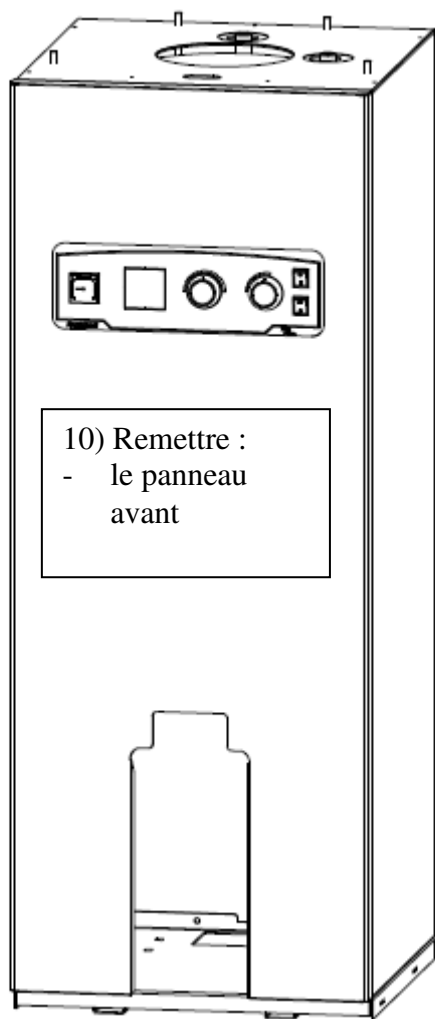
Rembrandt Fioul RE/B 25-100 avec **nouveau** ballon ECS



9) Remettre :

- le **nouveau** panneau arrière
- les 2 panneaux latéraux
- le **nouveau** capot supérieur

Rembrandt Fioul RE/B 25-100 avec **nouveau** ballon ECS



**LISTE DES PIECES POUR LE REMPLACEMENT DU BALLON 100 litres REMBRANDT FIOUL RE/B 25-100**

**ballon RE/B 25-100 SAV (référence 4972449)**

désignation	quantité	référence
ballon 100 litres BRND 100	1	1472449
équerre de semelle de ballon	1	4484425
semelle de ballon	1	4484426
panneau arrière	1	4484899
dessus d'habillage	1	4484898
tirant M10x780	1	1137140
écrou HU D 10	1	419129
écrou cage M 10	4	419685
rallonge 3/4" lg 25	2	1134810
joint eau 23,5x17x1,5	2	1656598
purgeur automatique	1	1238819
coude laiton M-F 3/4"	1	1134573
té réduit 3/4 3/4 3/8"	1	1134432
mamelon MM 3/4"	1	1134440
écrou HU 8 zingué	2	419290
vis TH M8x10	2	419690

3 février 2010