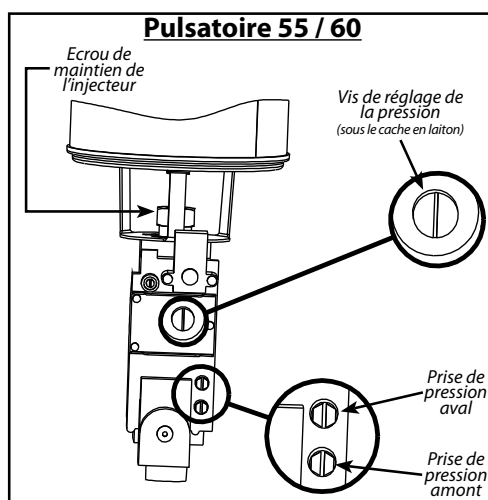
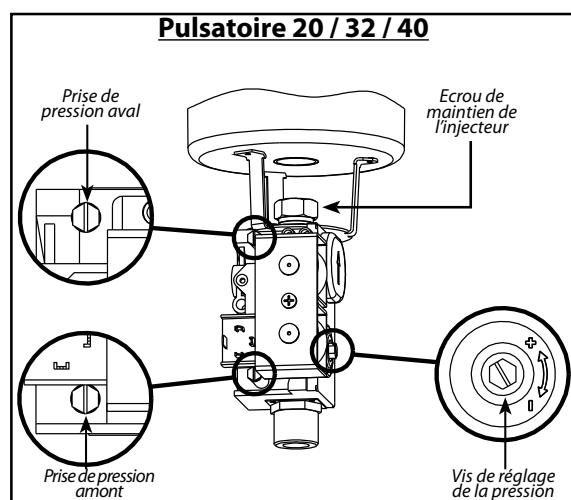


Réglage de la pression gaz des chaudières PULSATOIRE

A l'aide du tableau ci-dessous, vérifier le diamètre de l'injecteur et ajuster la pression gaz correspondante :



	Gaz Nat. G20 / G25 Ø injecteur (mm)	Pression G20(mbar)		Pression G25 (mbar)		Propane G31 Ø injecteur (mm)	Pression G31 (mbar)	
		amont	aval (nominale)	amont	aval (nominale)		amont	aval (nominale)
20 kW	4,00	17 à 25	10	20 à 30	14,5	2,60	35 à 45	25,5
	3,50 (ancien injecteur)	17 à 25	16	20 à 30	20,0	2,32 (ancien injecteur)	35 à 45	35,0
32 kW	5,05	17 à 25	10	20 à 30	14,5	3,20	35 à 45	25,5
	4,90 (ancien injecteur)	17 à 25	11	20 à 30	14,0	3,00 (ancien injecteur)	35 à 45	31,5
40 kW	5,55	17 à 25	10	20 à 30	14,5	3,55	35 à 45	25,5
	5,20 (ancien injecteur)	17 à 25	12	20 à 30	15,5	3,30 (ancien injecteur)	35 à 45	33,0
55 kW	6,20	17 à 25	10	20 à 30	14,5	-	-	-
60 kW	6,75	17 à 25	10	20 à 30	14,5	4,17	35 à 45	25,5



Marche forcée (chaudière à l'arrêt)

Régulation d'avant le 1er janvier 2013 :

Avec clavier déverrouillé, quel que soit le paramétrage de la chaudière, pour mettre en marche une Pulsatoire, il suffit de :

- Appuyer sur  quand le point Hors-Gel s'allume ;
- Rester appuyer ;
- Après 6 secondes, la chaudière démarre ;
- La chaudière ne s'arrêtera que lorsque vous lâcherez la touche  ou quand la chaudière sera à 80°C.

Régulation d'après le 1er janvier 2013 :

- Utiliser la fonction «Forçage des sorties» dans le menu «Installateur».

Site Industriel et de développement

Rue de la République
CS 40029
80210 Feuquières-en-Vimeu

Service pièces détachées

Tél. : 03 22 61 21 21 - Fax : 03 22 61 33 35
E-mail : pieces@auer.fr

Service technique*

E-mail : sav@auer.fr

*assistance technique réservée aux professionnels

Réf. : 1898596
N° édition 18.016