

# REMPACEMENT DE L'ÉCHANGEUR À PLAQUES

## SUR CHAUDIÈRE À CONDENSATION LÉLIA

### Notice technique d'installation

#### Echangeur avec fixations latérales (Réf. 4972535)

1. Couper l'alimentation électrique et vidanger la chaudière
2. Démontez entièrement l'ancien échangeur à plaques (fig. a)
3. Mettre en place le nouvel échangeur à plaques (fig. b)
4. Placer la bride inox sur l'échangeur à plaques en faisant correspondre les trous avec les sondes
5. Visser l'ensemble (fig. c)
6. Remettre en eau et bien purger l'air du circuit avant la remise en fonctionnement

fig. a)

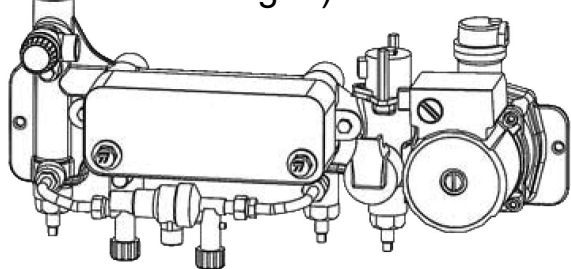


fig. b)

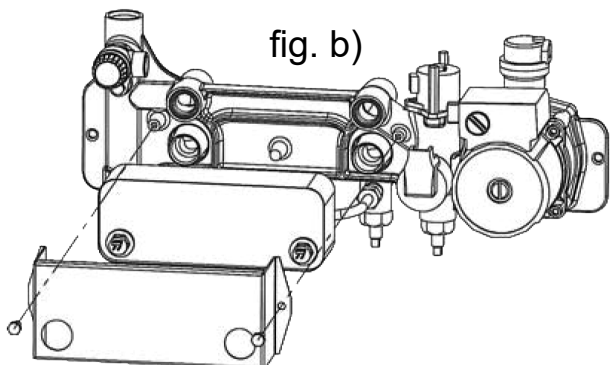
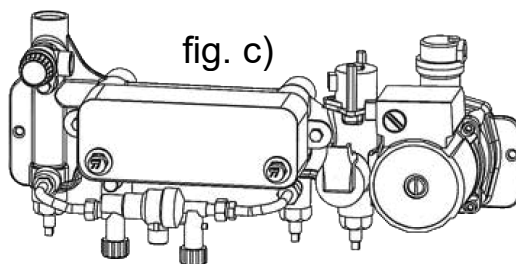


fig. c)



Fabrication  
française



Ref.1871480  
Ed. 22.19

Site Industriel et de développement  
*Industrial and development center*

Rue de la République  
CS 40029  
80210 Feuquières-en-Vimeu

Service pièces détachées  
*Spare parts department*

Tel. : 03 22 61 21 21 - Fax : 03 22 61 33 35  
E-mail : [pieces@auer.fr](mailto:pieces@auer.fr)

Service technique\*  
*Technical department*

E-mail : [sav@auer.fr](mailto:sav@auer.fr)

\*assistance technique réservée aux professionnels  
\*technical support reserved for professionals