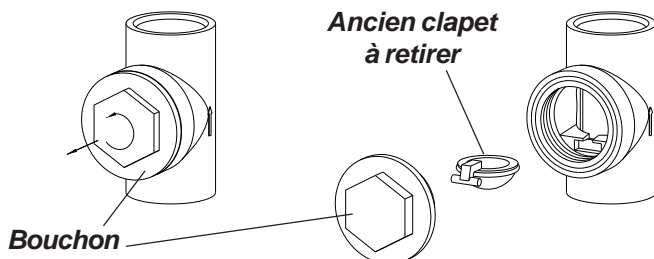


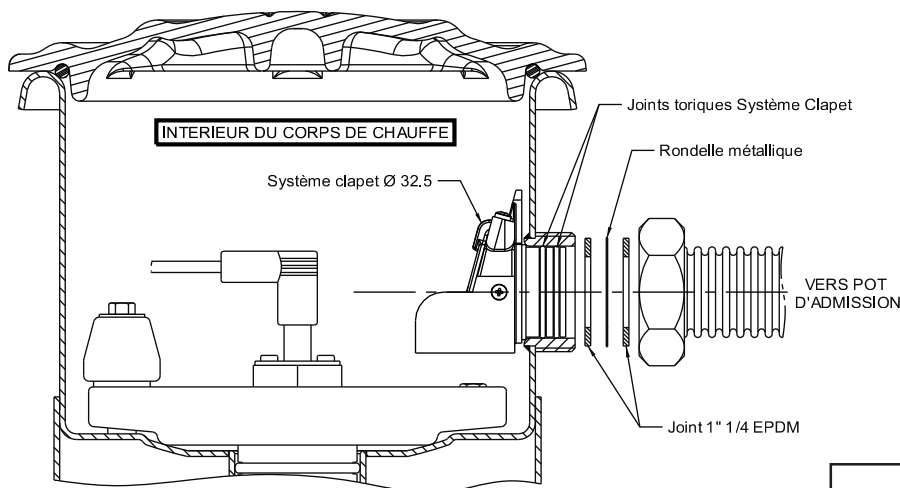


Avant la mise en place du clapet anti-retour interne, il est **IMPÉRATIF** de supprimer le clapet anti-retour externe ou de le démonter comme expliqué ci-dessous :



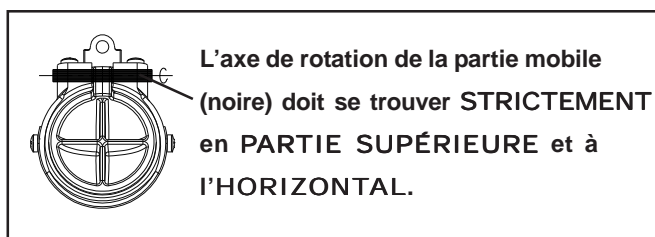
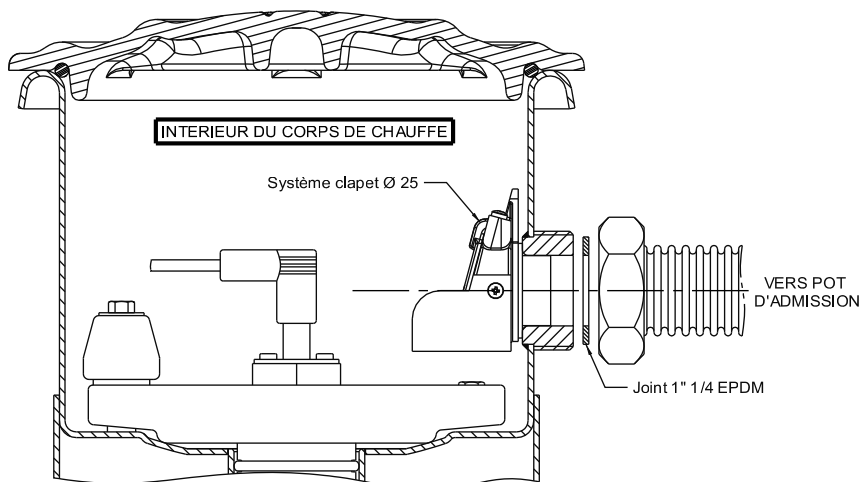
1. Dévisser le bouchon du clapet anti-retour
2. Retirer le clapet
3. Refermer le bouchon

Pulsatoire 20 : Clapet anti-retour Réf. 4991177



1. Graisser les joints de la bague du système clapet.
2. Insérer le système clapet dans l'orifice d'arrivée du mélange air-gaz par l'intérieur de la chambre.
3. Mettre en place la rondelle métallique ainsi que les joints 1"1/4 du côté moteur et du côté pot d'admission en remplacement de ceux montés d'origine.

ou



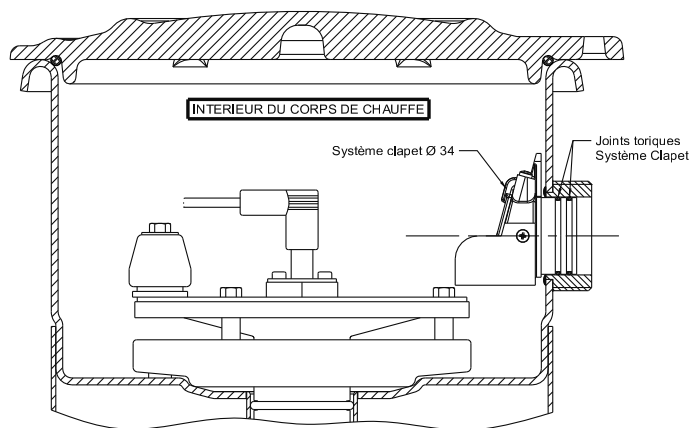
Le clapet Ø32,5 **ou** le clapet Ø25 sont à monter sur les chaudières dont le n° de série est inférieur à 0850867.

Au-delà de ce n° de série, le clapet anti-retour interne est monté de série

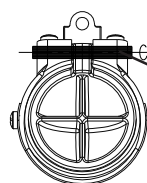
Pour les chaudières
Pulsatoire 32 et 40
voir au dos

Pulsatoire 32 ou Pulsatoire 40

: Clapet anti-retour Réf. 4991178



1. Graisser les joints de la bague du système clapet.
2. Insérer le système clapet dans l'orifice d'arrivée du mélange air-gaz par l'intérieur de la chambre.



Le clapet Ø34 est à monter sur les chaudières dont le n° de série est inférieur à 0750432.

Au-delà de ce n° de série, le clapet anti-retour interne est monté de série

Auer

Site Industriel et de développement
Rue de la République
80210 Feuquières en Vimeu
Tél : 03.22.61.21.00. - Fax : 03.22.30.01.19.
RC Abbeville B 722 041 845

Service Pièces Détachées
Tél: 03.22.61.21.21. - Fax: 03.22.30.01.19.