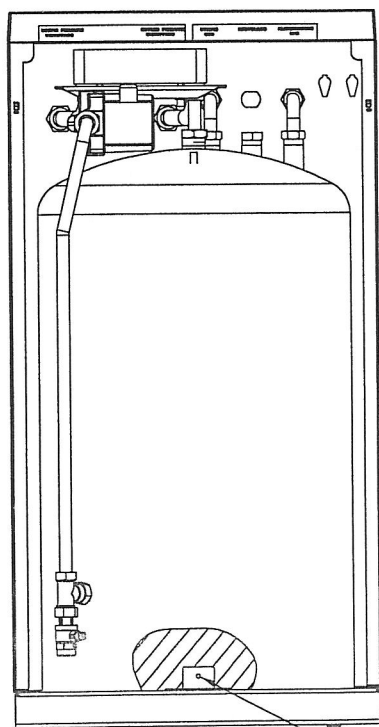
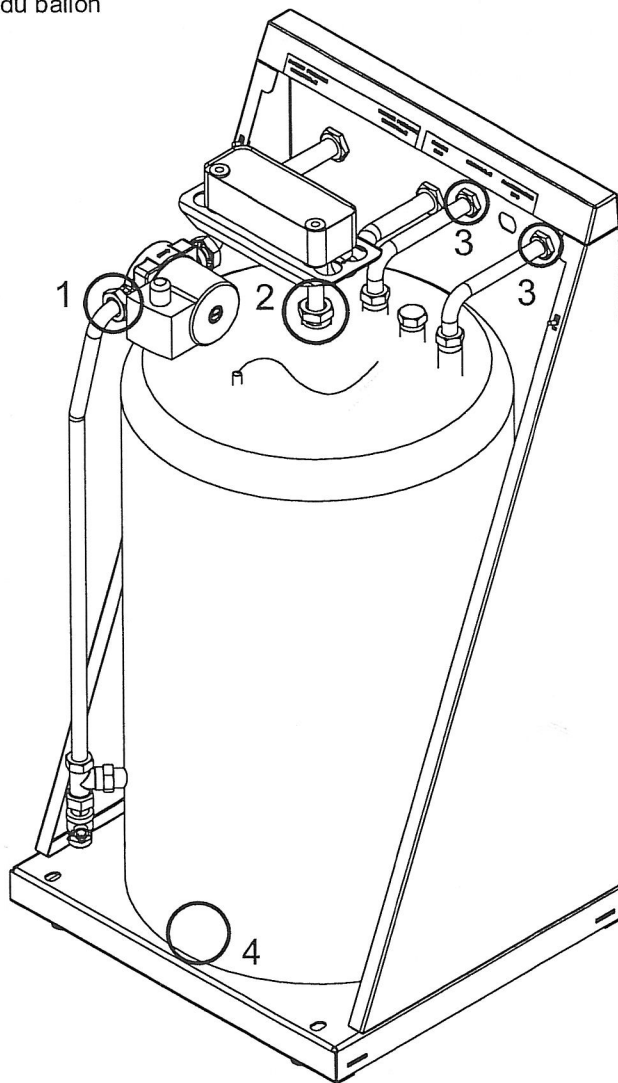


- . Couper l'alimentation électrique et isoler hydrauliquement le Ballon Profusion puis le vidanger
- . Démontez la sonde et retirez le câble du circulateur sanitaire
- . Démontez les raccordements hydrauliques d'arrivée d'eau froide et de départ d'eau chaude ( celui de Recyclage aussi si raccordé )
- . Démontez en premier l'écrou 1" Rep 1 puis celui Rep 2
- . Démontez les contre-écrous 3/4" Rep 3 à l'extérieur du caisson
- . Démontez enfin la vis Rep 4 située à l'avant sous l'isolation du ballon
- . Extraire le ballon et le remplacer par le nouveau ballon



Vis Rep 4

- . Remettre en place la vis Rep 4 sans visser à fond
- . Mettre en place le tube d'entrée d'eau froide sanitaire ( celui avec un déport ) et remettre le contre-écrou 3/4 "
- . Mettre en place le tube de départ d'eau chaude sanitaire ( celui qui est droit ) et remettre le contre-écrou 3/4 " ( celui de Recyclage aussi si raccordé )
- . Revisser l'écrou 1" Rep 2 situé au dessus du ballon
- . Mettre en place le tube de liaison entre le Té 3/4" du ballon et le circulateur sanitaire
- . Visser à fond la vis Rep 4 à l'avant du ballon
- . Recabler le circulateur sanitaire et remettre en place la sonde
- . Remplir l'installation en se conformant aux instructions données dans la notice d'installation du ballon profusion

