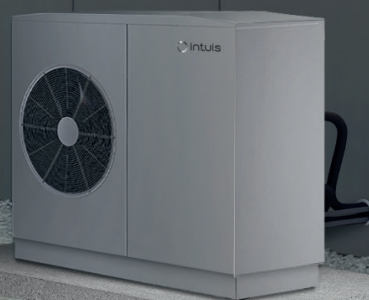


HTI⁷⁰ DS170 D

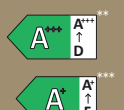
Pompe à chaleur
monobloc air/eau haute
température avec pilote
«tout-en-un».



PLUS DE CONFORT, MOINS D'ÉNERGIE.



Intuis



* Concerne les HTI⁷⁰ 6 mono et 8 mono et tri avec les pilotes Premium+ et DS170 D.

**Concerne le chauffage des locaux à un régime de 35°C.

***Concerne la production d'eau chaude sanitaire. Plus d'infos en page 3.

Solution adaptée à la maison individuelle neuve, récente et en rénovation.



Les **+** produit

Eau chaude sanitaire intégrée



Solution complète pour le chauffage et l'eau chaude sanitaire **intégrée** (Cuve de 170L).

Économies substantielles

Les performances de nos pompes à chaleur leur permettent d'obtenir une **Efficacité Énergétique Saisonnière élevée** (jusqu'à 4,8⁽¹⁾). Cela signifie que la pompe à chaleur HTi70 maintient de bonnes performances même au coeur de l'hiver.

Simplicité d'installation

Une simple liaison hydraulique relie la pompe à chaleur à son pilote, **pas de manipulation de fluide frigorigène.**

Impact environnemental

Le fluide frigorigène utilisé dans nos pompes à chaleur (R290) est près de **700 fois moins nocif** pour l'environnement que la plupart des fluides utilisés sur le marché.

Silencieuse

La conception minutieuse de nos pompes à chaleur rend leur émission sonore très faible avec une pression acoustique de **32dB(A)⁽²⁾**.

Technologie Inverter

Le compresseur Inverter permet une **ultra modulation de la puissance** de 15% à 100% pour une parfaite maîtrise du confort.

Large gamme de puissance

Le pilote DS170 D fonctionne avec une unité extérieure allant de 6kW mono à 14kW mono et triphasé. Ballon tampon 40L fourni de série avec les puissances 11 et 14kW.

Haute température

La température d'eau est assurée **jusqu'à 70°C** sans appoint pour une utilisation sur tous types d'émetteurs, ainsi que les cycles antilégionellose de l'ECS.

(1) Selon modèles.

(2) Pression acoustique à 5m. Comparable à un chuchotement.

(3) Pièces garanties 5 ans sous réserve de la validation de la conformité par Intuis, du respect du protocole d'entretien, des exigences réservées aux Stations Techniques Agréées et des conditions de garantie stipulées dans les CGV du tarif en vigueur.



Garantie
5 ANS⁽³⁾

CUVE COMPRESSEUR ÉQUIPEMENT ÉLECTRIQUE

CARACTÉRISTIQUES TECHNIQUES

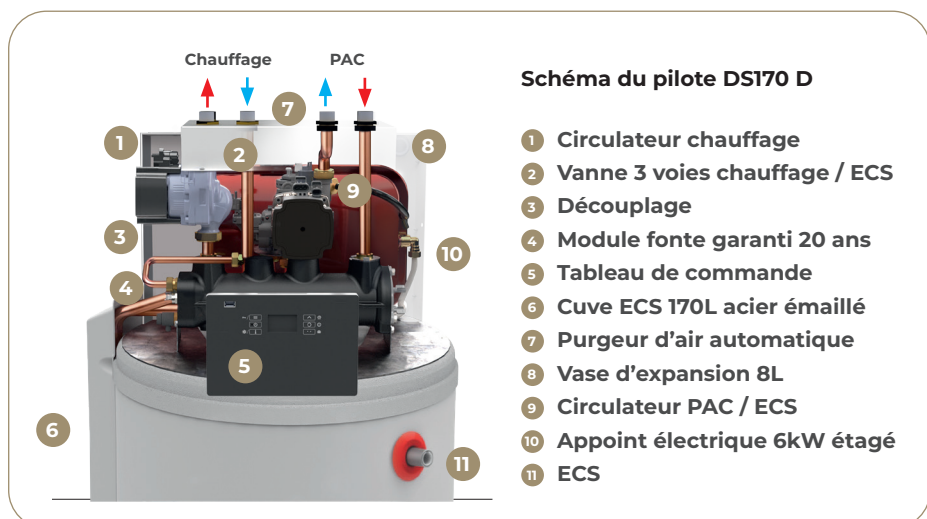
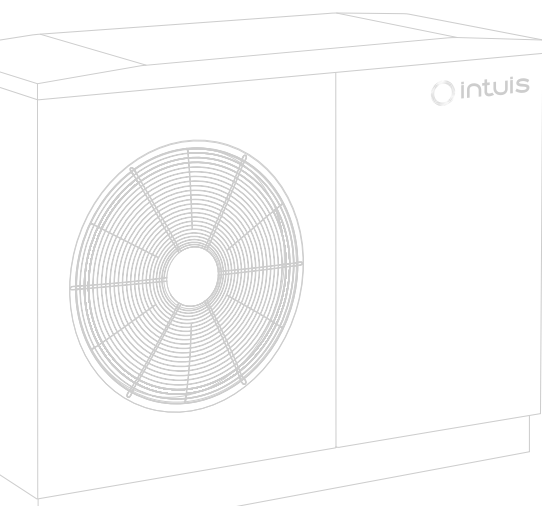


Caractéristiques

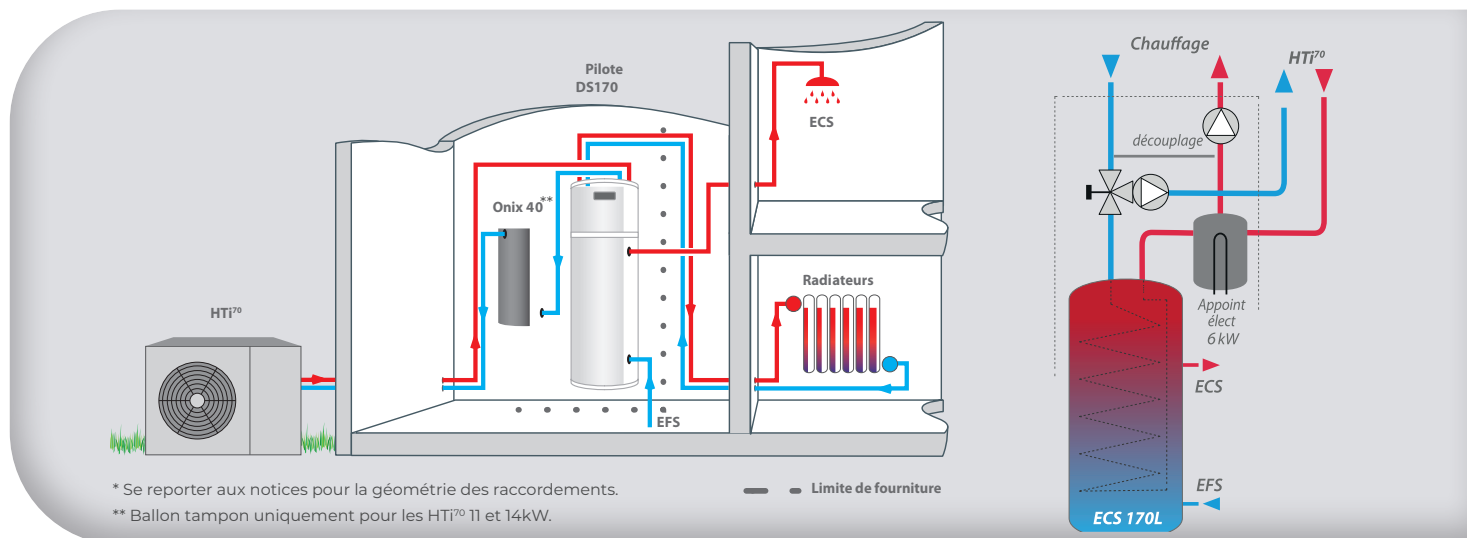
| Pompe à chaleur | | HTI ⁷⁰ 6 mono | HTI ⁷⁰ 8 mono | HTI ⁷⁰ 8 tri | HTI ⁷⁰ 11 mono | HTI ⁷⁰ 11 tri | HTI ⁷⁰ 14 mono | HTI ⁷⁰ 14 tri |
|---|-----------------|--------------------------|--------------------------|-------------------------|---------------------------|--------------------------|---------------------------|--------------------------|
| Classe énergétique (chauffage) 35°C/55°C (De A+++ à D) | | A+++ / A++ | A+++ / A+++ | A+++ / A+++ | A+++ / A++ | A+++ / A++ | A+++ / A++ | A+++ / A++ |
| Classe énergétique ECS (De A+ à F) | | A+ | A+ | A+ | A+ | A+ | A+ | A+ |
| SCOP 35°C/55°C | | 4,75/3,41 | 4,83/3,93 | 4,72/3,83 | 4,72/3,67 | 4,71/3,67 | 4,44/3,64 | 4,44/3,64 |
| Rendement saisonnier 35°C/55°C ETAS (η _s) | % | 187%/133% | 190%/154% | 190%/154% | 186%/144% | 185%/144% | 175%/143% | 175%/143% |
| Puissance calorifique maxi à -7°C/35°C | kW | 6 | 8 | 8 | 11 | 11 | 14 | 14 |
| Puissance calorifique maxi à -7°C/65°C | kW | 5,5 | 6,85 | 6,85 | 11 | 11 | 13 | 13 |
| Puissance calorifique nominale à +7°C/35°C (EN14511) | kW | 4,06 | 5,72 | 5,89 | 8,95 | 8,95 | 10,76 | 10,76 |
| COP à +7°C/35°C nominal (EN14511) | - | 4,59 | 4,85 | 4,71 | 4,85 | 4,85 | 4,64 | 4,64 |
| Niveau de pression acoustique nominal (à 5 m directivité 4) | dB(A) | 36,8 | 37,5 | 37,5 | 36,3 | 36,3 | 39,4 | 39,4 |
| Niveau de puissance (ERP +7°C/55°C) | dB(A) | 55,8 | 57,6 | 57,6 | 51,2 | 51,2 | 58,4 | 58,4 |
| Plage d'air extérieur | °C | -20 à +40 | -20 à +40 | -20 à +40 | -20 à +40 | -20 à +40 | -20 à +40 | -20 à +40 |
| Alimentation électrique | V | 230 mono | 230 mono | 400 tri | 230 mono | 400 tri | 230 mono | 400 tri |
| Disjoncteur de protection | A | 16 mono | 16 mono | 10 tétrapolaire | 32 mono | 16 tétrapolaire | 32 mono | 16 tétrapolaire |
| Courbe du disjoncteur | - | D | D | D | D | D | D | D |
| Puissance électrique maxi | kVA | 3,6 | 3,6 | 3,6 | 7 | 7 | 7 | 7 |
| Section mini de câble de puissance | mm ² | 3G 2,5 | 3G 2,5 | 5G 2,5 | 3G 6 | 5G 2,5 | 3G 6 | 5G 2,5 |
| Dimensions (H x L x P) | mm | 820 x 1035 x 450 | 1070 x 1035 x 450 | 1070 x 1035 x 450 | 1028 x 1235 x 490 | 1028 x 1235 x 490 | 1028 x 1235 x 490 | 1028 x 1235 x 490 |
| Poids sans eau | kg | 81 | 94 | 108 | 136 | 146 | 142 | 150 |
| Débit d'eau nominal | L/h | 1000 | 1350 | 1350 | 1550 | 1550 | 2000 | 2000 |
| Fluide frigorigène | kg | 0,42 | 0,6 | 0,6 | 0,9 | 0,9 | 0,95 | 0,95 |
| Raccordement hydraulique | mm | 26/34 mâle | 26/34 mâle | 26/34 mâle | 26/34 mâle | 26/34 mâle | 26/34 mâle | 26/34 mâle |

Caractéristiques

| Pilote | | DS170 D |
|---|-----------------|---|
| Section mini de câble de puissance | mm ² | 3G 6 (mono) / 5G 2,5 (tri) |
| Disjoncteur de protection de puissance | A | 32 (mono) / 16 (tétrapolaire) |
| Courbe du disjoncteur | - | C |
| Alimentation électrique | V | 230 (mono) / 400 (tri) |
| Bouteille multifonctions | L | 40 (concerne uniquement les HTI ⁷⁰ 11 et 14) |
| Dimensions du pilote (H x L x P) / Poids à vide du pilote | mm / kg | 1725 x 571 x 542 / 80 |
| Raccordements hydrauliques | mm | 20/27 mâle |
| Raccordement chaudière | - | ✗ |
| Appoint électrique (de série) | kW | 0/2/4/6kW |
| Découplage des circuits | - | ✓ |

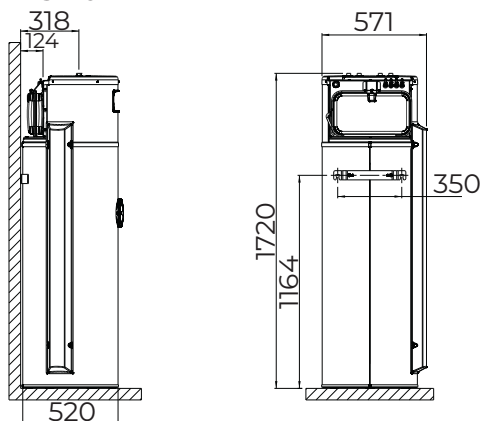


SCHÉMAS DE PRINCIPE* ET HYDRAULIQUE



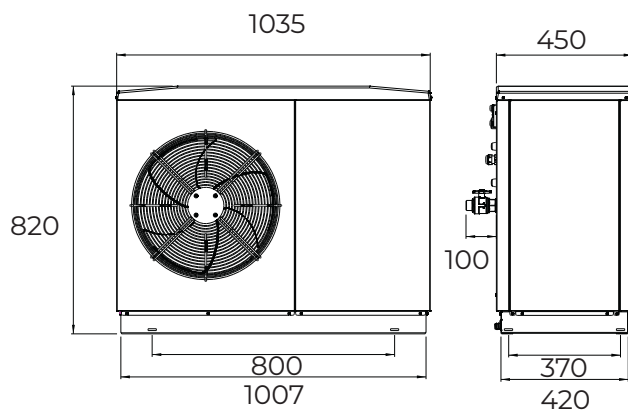
DIMENSIONS DE L'UNITÉ INTÉRIURE

DS170 D

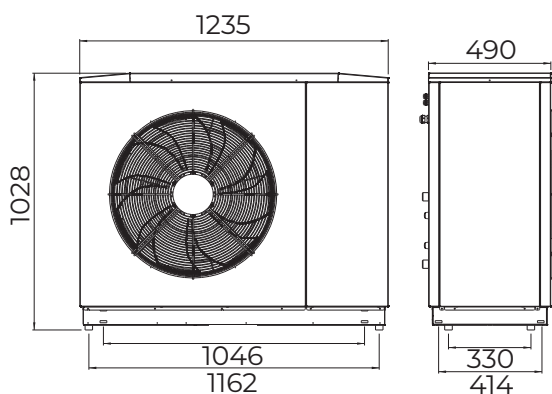


DIMENSIONS DE L'UNITÉ EXTÉRIURE

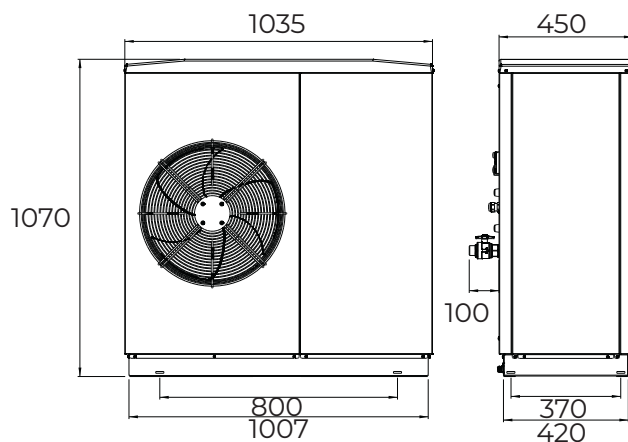
HTi70 6kW



HTi70 11-14kW



HTi70 8kW



Ne pas jeter sur la voie publique. Informations sous réserve d'erreurs typographiques. En raison de l'évolution de la technique, la société Auer (Intuis) se réserve le droit de modifier son matériel sans préavis. Illustrations et photos non contractuelles. - Edition - 01/2025

PLUS DE CONFORT



MOINS D'ÉNERGIE



+ d'infos

www.intuis.fr