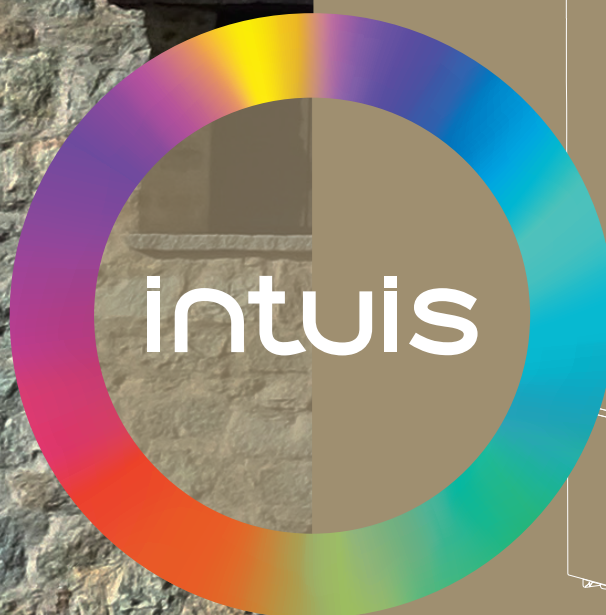


HTI⁷⁰ HYBRIDE GAZ

Pompe à chaleur monobloc air/eau haute température, idéale dans des lieux reculés et confrontés à de fortes variations de climat.



PLUS DE CONFORT, MOINS D'ÉNERGIE.



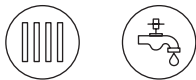
* Concerne le chauffage des locaux à un régime de 35°C.
Plus d'infos en page 3.

Alliance thermodynamique et appoint gaz à condensation intégré au pilote, idéal pour les cas de températures extrêmes.



Les + produit

Gestion optimisée



Le pilote Hybride Gaz permet de répondre aux besoins de chauffage et d'eau chaude sanitaire déportée avec un volume de litrage et une implantation de la cuve au choix.

Économies et efficacité

Efficacité optimisée avec une pompe à chaleur ayant une classe énergétique comprise entre les classes A++ et A+++ et une chaudière haute performance.

Simplicité d'installation

Une simple liaison hydraulique relie la pompe à chaleur à son pilote, **pas de manipulation de fluide frigorigène.**

Impact environnemental

Le fluide frigorigène utilisé dans nos pompes à chaleur (R290) est près de **700 fois moins nocif** pour l'environnement que la plupart des fluides utilisés sur le marché.

Silencieuse

La conception minutieuse de nos pompes à chaleur rend leur émission sonore très faible avec une pression acoustique de **32dB(A)⁽¹⁾**.

Double modulation

Pompe à chaleur : Technologie Inverter pour une modulation de la puissance de 15% à 100%.

Chaudière : Modulation de la puissance de 19% à 100%.

Mixte énergétique

L'alliance de la thermodynamique et de l'appoint gaz à condensation intégré au pilote permet de s'adapter aux **températures extrêmes** et aux **lieux isolés**. 3 Modes: PAC seule, PAC + Chaudière gaz ou Chaudière gaz seule.

Haute température

La température d'eau est assurée **jusqu'à 70°C** sans appoint pour une utilisation sur tous types d'émetteurs, ainsi que les cycles antilégionellose de l'ECS.

(1) Pression acoustique à 5m. Comparable à un chuchotement.

(2) Pièces garanties 5 ans sous réserve de la validation de la conformité par intuitus, du respect du protocole d'entretien, des exigences réservées aux Stations Techniques Agréées et des conditions de garantie stipulées dans les CCV du tarif en vigueur.



Garantie
5 ANS⁽²⁾

CUVE COMPRESSEUR ÉQUIPEMENT ÉLECTRIQUE

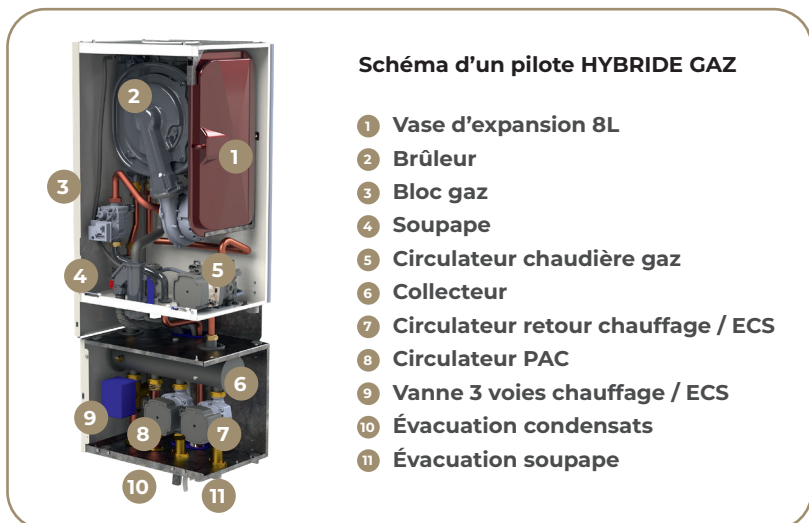
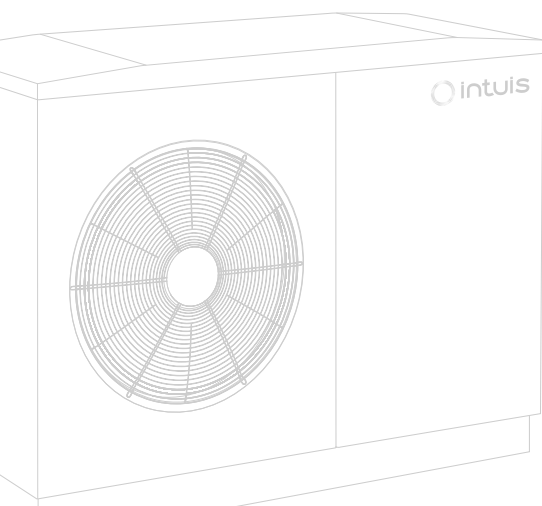
CARACTÉRISTIQUES TECHNIQUES



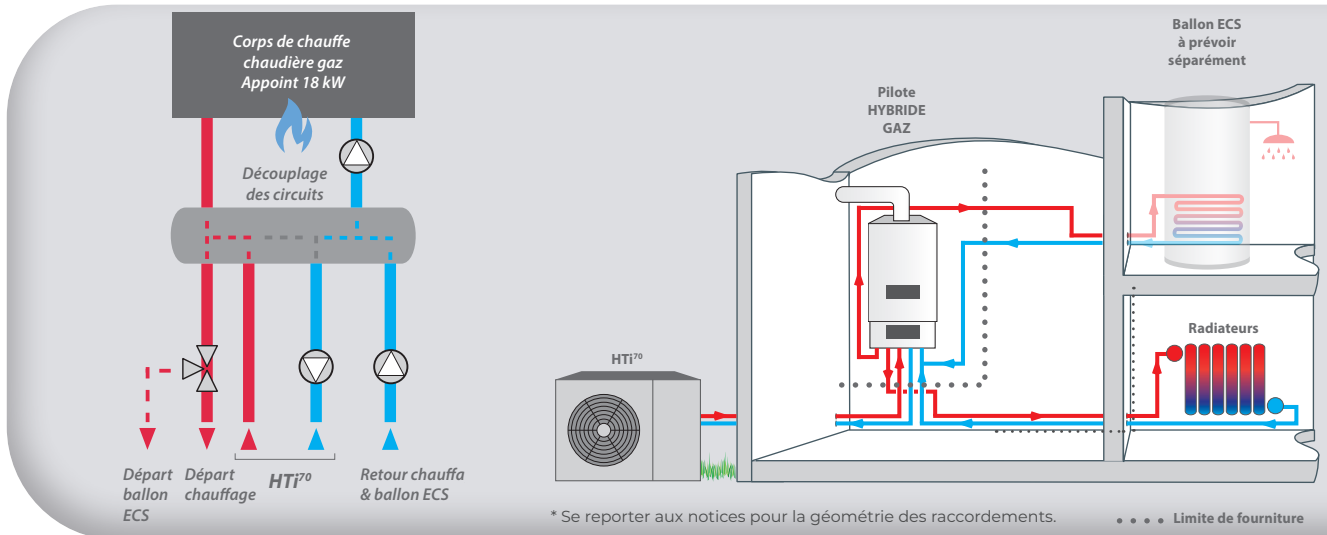
Caractéristiques

Pompe à chaleur		HTI ²⁰ 6 mono	HTI ²⁰ 8 mono	HTI ²⁰ 8 tri	HTI ²⁰ 11 mono	HTI ²⁰ 11 tri	HTI ²⁰ 14 mono	HTI ²⁰ 14 tri
Classe énergétique 35°C/55°C (De A+++ à D)		A+++ / A++	A+++ / A+++	A+++ / A+++	A+++ / A++	A+++ / A++	A+++ / A++	A+++ / A++
SCOP 35°C/55°C		4,75/3,41	4,83/3,93	4,72/3,83	4,72/3,67	4,71/3,67	4,44/3,64	4,44/3,64
Rendement saisonnier 35°C/55°C ETAS (ηs)	%	190%/137%	192%/155%	191%/153%	186%/144%	186%/144%	177%/144%	177%/144%
Puissance calorifique maxi à -7°C/35°C	kW	6	8	8	11	11	14	14
Puissance calorifique maxi à -7°C/65°C	kW	5,5	6,85	6,85	11	11	13	13
Puissance calorifique nominale à +7°C/35°C (EN14511)	kW	4,06	5,72	5,89	8,95	8,95	10,76	10,76
COP à +7°C/35°C nominal (EN14511)	-	4,59	4,85	4,71	4,85	4,85	4,64	4,64
Niveau de pression acoustique nominal à 5m directivité 4)	dB(A)	36,8	37,5	37,5	36,3	36,3	39,4	39,4
Niveau de puissance (ERP +7°C/55°C)	dB(A)	55,8	57,6	57,6	51,2	51,2	58,4	58,4
Plage d'air extérieur	°C	-20 à +40	-20 à +40	-20 à +40	-20 à +40	-20 à +40	-20 à +40	-20 à +40
Alimentation électrique	V	230 mono	230 mono	400 tri	230 mono	400 tri	230 mono	400 tri
Disjoncteur de protection	A	16 mono	16 mono	10 tétrapolaire	32 mono	16 tétrapolaire	32 mono	16 tétrapolaire
Courbe du disjoncteur	-	D	D	D	D	D	D	D
Puissance électrique maxi	kVA	3,6	3,6	3,6	7	7	7	7
Section mini de câble de puissance	mm ²	3G 2,5	3G 2,5	5G 2,5	3G 6	5G 2,5	3G 6	5G 2,5
Dimensions (H x L x P)	mm	820 x 1035 x 450	1070 x 1035 x 450	1070 x 1035 x 450	1028 x 1235 x 490	1028 x 1235 x 490	1028 x 1235 x 490	1028 x 1235 x 490
Poids sans eau	kg	81	94	108	136	146	142	150
Débit d'eau nominal	L/h	1000	1350	1350	1550	1550	2000	2000
Fluide frigorigène	kg	0,42	0,6	0,6	0,9	0,9	0,95	0,95
Raccordement hydraulique	mm	26/34 mâle	26/34 mâle	26/34 mâle	26/34 mâle	26/34 mâle	26/34 mâle	26/34 mâle

Pilote		HYBRIDE GAZ
Section mini de câble de puissance module	mm ²	3G 1,5 (mono)
Section mini de câble de puissance chaudière	mm ²	3G 1,5 (mono)
Disjoncteur de protection de puissance module	A	2 (mono)
Courbe du disjoncteur module	-	C
Disjoncteur de protection de puissance chaudière	A	10 (mono)
Courbe du disjoncteur chaudière	-	C
Alimentation électrique	V	230 (mono)
Dimensions unité intérieure (H x L x P)	mm	1044 x 400 x 332
Poids à vide du module / chaudière	kg	17,2 / 32,5
Raccordements hydrauliques	mm	26 / 34 mâle
Raccordement chaudière	-	✓
Découplage des circuits	-	✓
Appoint	-	Gaz naturel / Propane / Biométhane
Raccordement gaz	-	3/4" mâle
Raccordement ventouse	mm	60 / 100

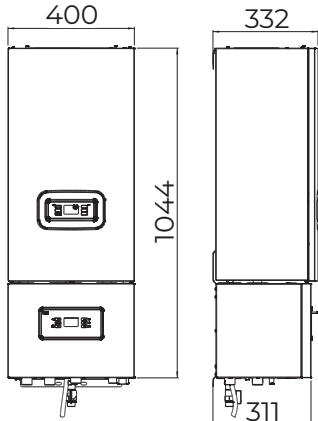


SCHÉMAS DE PRINCIPE* ET HYDRAULIQUE



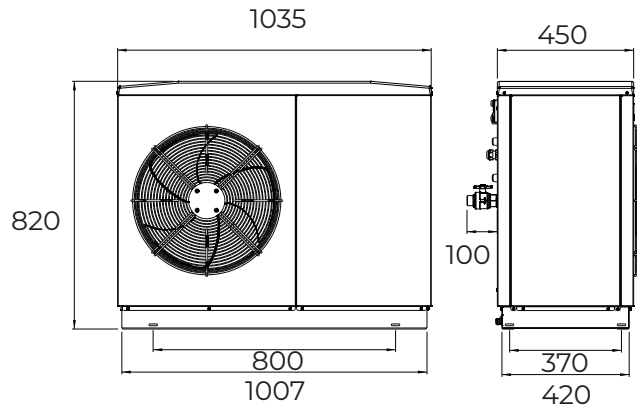
DIMENSIONS DE L'UNITÉ INTÉRIURE

HYBRIDE GAZ

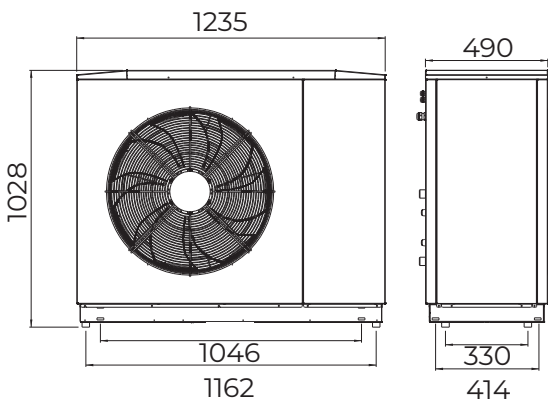


DIMENSIONS DE L'UNITÉ EXTÉRIURE

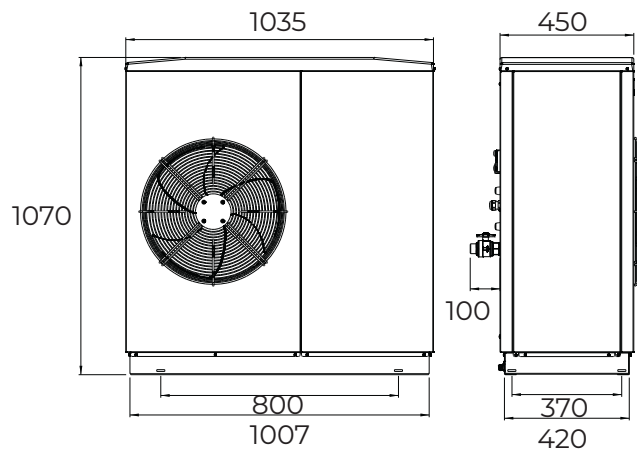
HTi70 6kW



HTi70 11-14kW



HTi70 8kW



Ne pas jeter sur la voie publique. Informations sous réserve d'erreurs typographiques. En raison de l'évolution de la technique, la société Auer (Intuis) se réserve le droit de modifier son matériel sans préavis. Illustrations et photos non contractuelles. - Edition - 01/2025

PLUS DE CONFORT



MOINS D'ÉNERGIE



+ d'infos

www.intuis.fr