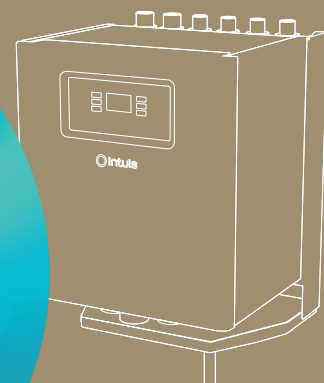
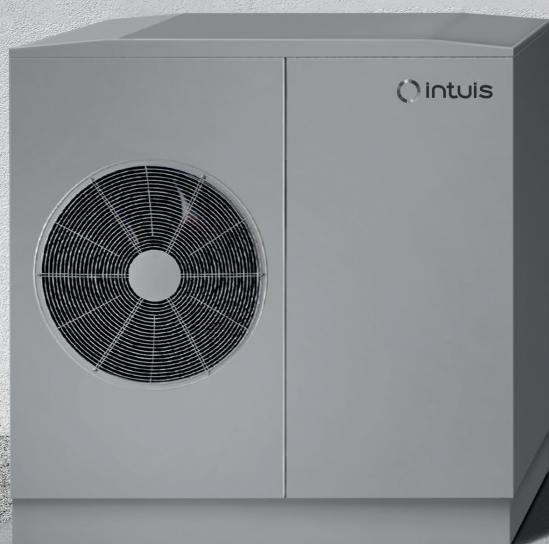


HTi⁷⁰ - ORIUM 3S

Pompe à chaleur air/eau réversible monobloc haute température jusqu'à 70°C, assurant le triple service pour un confort en toute saison.



PLUS DE CONFORT, MOINS D'ÉNERGIE.



FABRIQUÉ EN FRANCE

* Concerne le chauffage des locaux sur un régime à 35°C. Plus d'infos en page 3.

La solution réversible, compacte et multifonctions idéale en neuf et en rénovation



Les + produit

Triple service



Le pilote Orium 3S permet d'assurer le chauffage, l'eau chaude sanitaire déportée et le rafraîchissement avec un ballon préparateur indépendant.

Économies substantielles

Le COP élevé de nos pompes à chaleur (COP = 5) et leur efficacité énergétique saisonnière (ETAS) jusqu'à 191%, permettent de réaliser des économies d'énergie importantes. La solution est également éligible aux aides financières MaPrimeRénov', CEE, Eco-PTZ, TVA à taux réduit à 5.5%.

Simplicité d'installation

Une simple liaison hydraulique relie la pompe à chaleur à son pilote, **pas de manipulation de fluide frigorigène**. De plus, le kit complet PAC + pilote + liaison hydraulique est livré de série.

Impact environnemental

Le fluide frigorigène utilisé dans nos pompes à chaleur (R290), avec son PRG de 3, est près de **700 fois moins nocif** pour l'environnement que la plupart des fluides utilisés sur le marché.

Discrétion

La conception minutieuse de nos pompes à chaleur rend leur émission sonore très faible avec une pression acoustique de **36,8dB(A)⁽¹⁾**.

Technologie Inverter

Le compresseur Inverter permet une **ultra modulation de la puissance** de 15% à 100% pour une parfaite maîtrise du confort.

Construction robuste

Structure en panneaux acier anticorrosion et protection anti-UV, échangeur tout inox, évaporateur avec traitement anticorrosion.

Haute température

Grâce au R290, la température de sortie d'eau est assurée **jusqu'à 70°C** sans appoint (même à -20°C d'air extérieur) pour une utilisation sur tous types d'émetteurs, ainsi que les cycles antilégionellose de l'ECS.

(1) Pression acoustique à 5m. Comparable à un chuchotement. Selon modèles.

(2) Pièces garanties 5 ans sous réserve de la validation de la conformité par intuitus, du respect du protocole d'entretien, des exigences réservées aux Stations Techniques Agréées et des conditions de garantie stipulées dans les CCV du tarif en vigueur.



Garantie
5 ANS⁽²⁾

CUVE COMPRESSEUR ÉQUIPEMENT ÉLECTRIQUE

CARACTÉRISTIQUES TECHNIQUES



Caractéristiques de la pompe à chaleur

Pompe à chaleur		HTI ⁷⁰ 6 mono	HTI ⁷⁰ 8 mono	HTI ⁷⁰ 8 tri
Références		155309	155319	155359
Classe énergétique 35°C/55°C (A+++ à D)		A+++/A++	A+++/A+++	A+++/A+++
SCOP 35°C/55°C	%	4,62/3,51	4,85/3,84	4,85/3,84
Rendement saisonnier 35°C/55°C - ETAS (η _s)	%	182%/137%	191%/151%	191%/151%
Puissance calorifique maxi à -7°C/35°C	kW	6	8	8
Puissance calorifique maxi à -7°C/65°C	kW	5,5	6,85	6,85
Puissance calorifique nominale à +7°C/35°C (EN14511)	kW	4,14	5,75	5,75
COP à +7°C/35°C nominal (EN14511)	-	5	5	5
Puissance frigorifique nominale 35°C/18°C (EN14511)	-	5,30	6,68	6,68
EER à 35°C/18°C	-	2,88	2,72	2,72
SEER 23°C/18°C	-	4,71	4,47	4,39
Niveau de pression acoustique nominal (à 5m directivité 4)	dB(A)	36,8	39,7	39,7
Niveau de puissance (ERP +7°C/55°C)	dB(A)	53	54	54
Plage d'air extérieur	°C	-20 à +45	-20 à +45	-20 à +45
Alimentation électrique	V	230 mono	230 mono	400 tri
Disjoncteur de protection	A	16 mono	16 mono	10 tétrapolaire
Courbe du disjoncteur	-	D	D	D
Puissance électrique maxi	kVA	3,6	3,6	3,6
Section mini de câble de puissance	mm ²	3G 2,5	3G 2,5	5G 2,5
Dimensions (H x L x P)	mm	820 x 1035 x 450	1070 x 1035 x 450	1070 x 1035 x 450
Poids sans eau	kg	82	95	109
Débit d'eau nominal	L/h	900	1150	1150
Fluide frigorigène	kg	0,6	0,75	0,75
Raccordement hydraulique	mm	26/34 mâle	26/34 mâle	26/34 mâle

Caractéristiques du pilote

Pilote		ORIUM 3S
Section mini de câble de puissance	mm ²	3G 6 (mono) / 5G 2,5 (tri)
Disjoncteur de protection de puissance	A	32 (mono) / 16 (tétrapolaire)
Courbe du disjoncteur	-	C
Alimentation électrique	V	230 (mono) / 400 (tri)
Bouteille multifonctions	L	-
Dimensions du pilote (H x L x P) / Poids à vide du pilote	mm/kg	603x400x380 / 30
Raccordements hydrauliques	mm	26/34 mâle
Raccordement chaudière	-	✗
Appoint électrique (de série)	kW	0/2/4/6kW
Découplage des circuits	-	✓

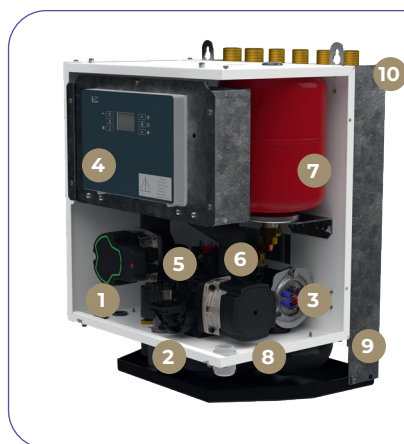
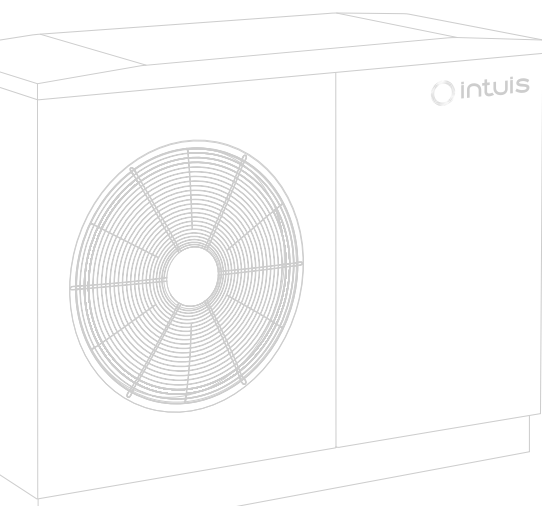


Schéma du pilote ORIUM 3S

- 1 Circulateur PAC
- 2 Vanne 3 voies chauffage / ECS
- 3 Module fonte garanti 20 ans
- 4 Tableau de commande
- 5 Purgeur d'air automatique
- 6 Soupape
- 7 Vase d'expansion 5L
- 8 Circulateur chauffage / ECS
- 9 Appoint électrique 6kW étagé
- 10 Dossieret de rafraîchissement

SCHÉMAS DE PRINCIPE*

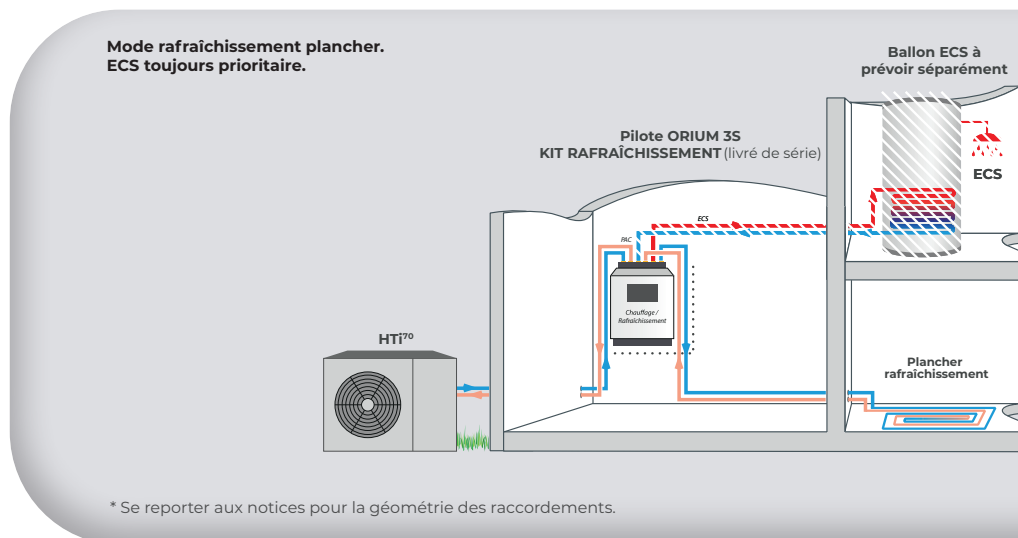
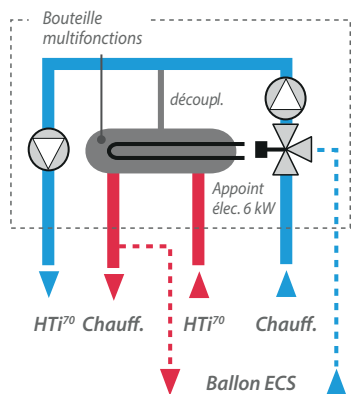
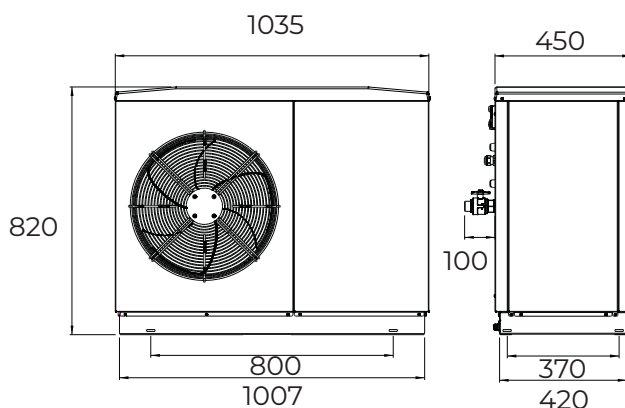


SCHÉMA HYDRAULIQUE

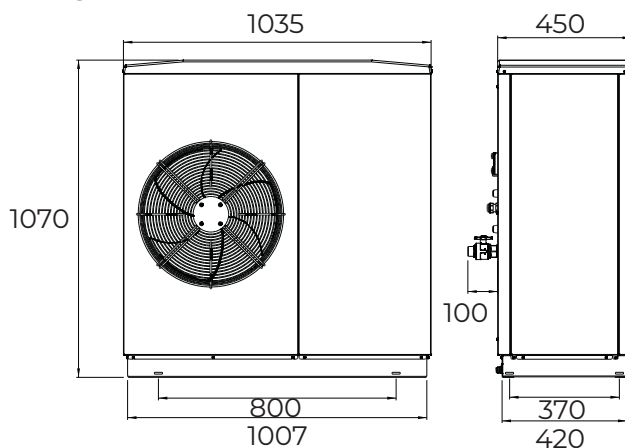


DIMENSIONS DE L'UNITÉ EXTÉRIEURE RÉVERSIBLE

HTi⁷⁰ 6kW

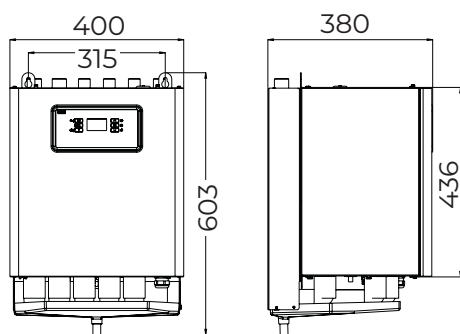


HTi⁷⁰ 8kW



DIMENSIONS DE L'UNITÉ INTÉRIEURE

ORIMUM 35



Ne pas jeter sur la voie publique. Informations sous réserve d'erreurs typographiques. En raison de l'évolution de la technique, la société Auer (Intuis) se réserve le droit de modifier son matériel sans préavis. Illustrations et photos non contractuelles. - Edition - 11/2024

PLUS DE CONFORT



MOINS D'ÉNERGIE



+ d'infos

www.intuis.fr