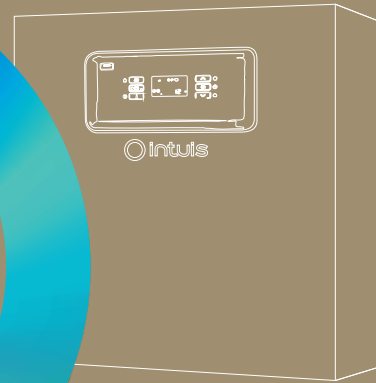


# HTI<sup>70</sup> - ORIUM

Pompe à chaleur monobloc air/eau haute température, assurant le double service pour un confort en toute saison.



PLUS DE CONFORT, MOINS D'ÉNERGIE.



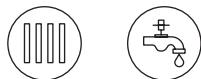
\* Concerne le chauffage des locaux à un régime de 35°C. Plus d'infos en page 3.

Solution adaptée à la maison individuelle récente, neuve et en rénovation.



Les **+** produit

## Double service



Le pilote Orium permet d'assurer le chauffage et l'eau chaude sanitaire avec un ballon préparateur indépendant.

## Économies substantielles

Le COP élevé de nos pompes à chaleur (jusqu'à 4,8<sup>(1)</sup>) permet de réduire la puissance électrique jusqu'à 16A.

## Simplicité d'installation

Une simple liaison hydraulique relie la pompe à chaleur à son pilote, **pas de manipulation de fluide frigorigène.**

## Impact environnemental

Le fluide frigorigène utilisé dans nos pompes à chaleur (R290) est près de **700 fois moins nocif** pour l'environnement que la plupart des fluides utilisés sur le marché.

## Silencieuse

La conception minutieuse de nos pompes à chaleur rend leur émission sonore très faible avec une pression acoustique de **32dB(A)<sup>(2)</sup>**.

## Technologie Inverter

Le compresseur Inverter permet une **ultra modulation de la puissance** de 15% à 100% pour une parfaite maîtrise du confort.

## Construction robuste

Structure en panneaux acier anticorrosion et protection anti-UV, échangeur tout inox, évaporateur avec traitement anticorrosion.

## Haute température

La température d'eau est assurée **jusqu'à 70°C** sans appoint pour une utilisation sur tous types d'émetteurs, ainsi que les cycles antilégionellose de l'ECS.

HT170-ORIUM

(1) Selon modèles.

(2) Pression acoustique à 5m. Comparable à un chuchotement

(3) Pièces garanties 5 ans sous réserve de la validation de la conformité par Intuis, du respect du protocole d'entretien, des exigences réservées aux Stations Techniques Agréées et des conditions de garantie stipulées dans les CGV du tarif en vigueur.



Garantie  
**5 ANS<sup>(3)</sup>**

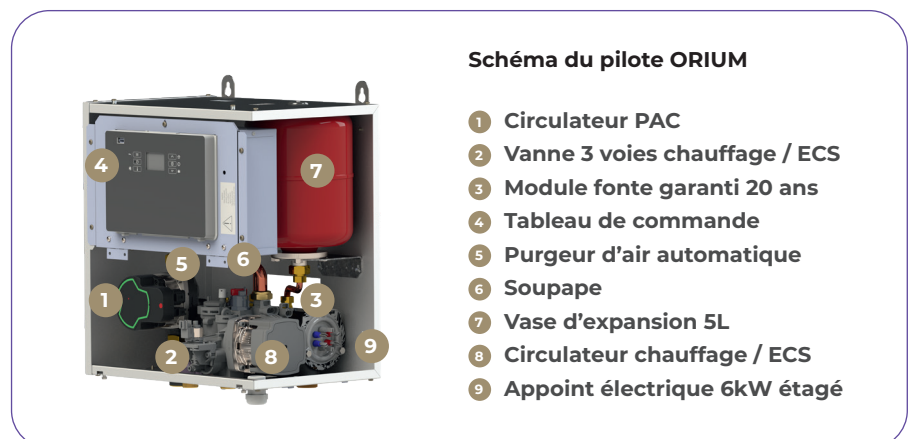
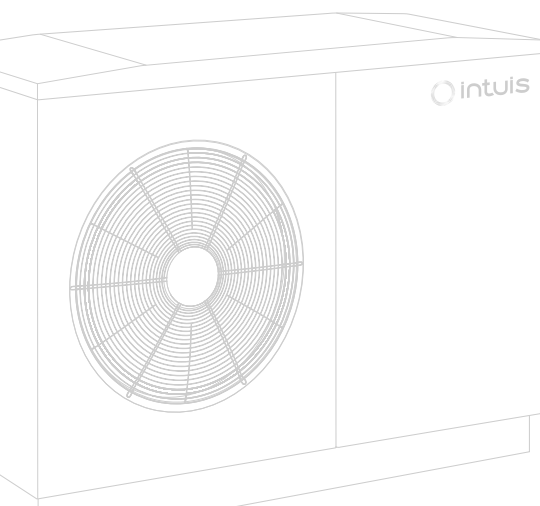
CUVE COMPRESSEUR ÉQUIPEMENT ÉLECTRIQUE

## Caractéristiques de la pompe à chaleur

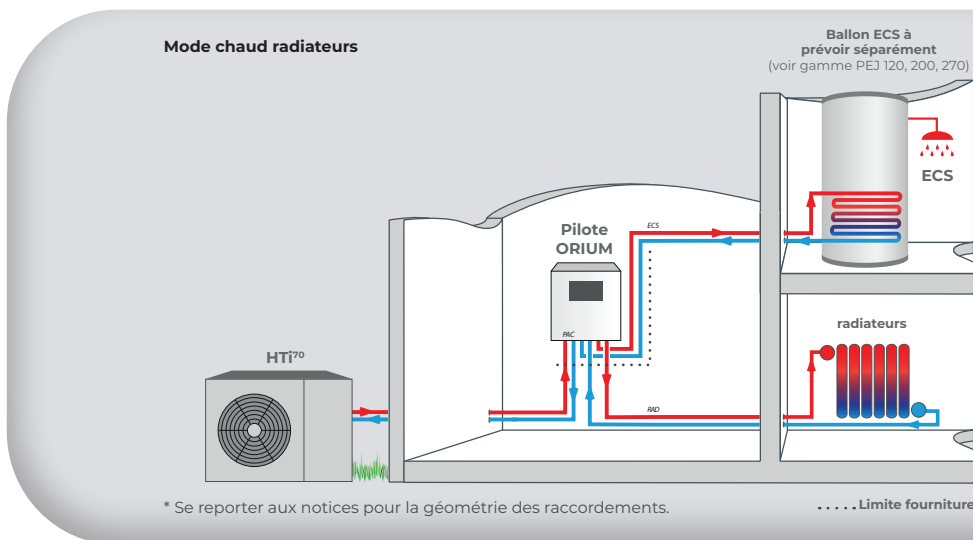
Pompe à chaleur		HTI <sup>70</sup> 6 mono	HTI <sup>70</sup> 8 mono	HTI <sup>70</sup> 8 tri
Classe énergétique 35°C/55°C (De A+++ à D)		A+++ / A++	A+++ / A++	A+++ / A+++
SCOP 35°C/55°C	%	4,75/3,41	4,83/3,93	4,83/3,83
Rendement saisonnier 35°C/55°C - ETAS (ηs)	%	187%/133%	190%/154%	190%/154%
Puissance calorifique maxi à -7°C/35°C	kW	6	8	8
Puissance calorifique maxi à -7°C/65°C	kW	5,5	6,85	6,85
Puissance calorifique nominale à +7°C/35°C (EN14511)	kW	4,06	5,72	5,89
COP à +7°C/35°C nominal (EN14511)	-	4,59	4,85	4,71
Niveau de pression acoustique nominal (à 5m directivité 4)	dB(A)	36,8	37,5	37,5
Niveau de puissance (ERP +7°C/55°C)	dB(A)	55,8	57,6	57,6
Plage d'air extérieur	°C	-20 à +40	-20 à +40	-20 à +40
Alimentation électrique	V	230 mono	230 mono	400 tri
Disjoncteur de protection	A	16 mono	16 mono	10 tétrapolaire
Courbe du disjoncteur	-	D	D	D
Puissance électrique maxi	kVA	3,6	3,6	3,6
Section mini de câble de puissance	mm <sup>2</sup>	3G 2,5	3G 2,5	5G 2,5
Dimensions (H x L x P)	mm	820 x 1035 x 450	1070 x 1035 x 450	1070 x 1035 x 450
Poids sans eau	kg	81	94	108
Débit d'eau nominal	L/h	1000	1350	1350
Fluide frigorigène	kg	0,42	0,6	0,6
Raccordement hydraulique	mm	26/34 mâle	26/34 mâle	26/34 mâle

## Caractéristiques du pilote

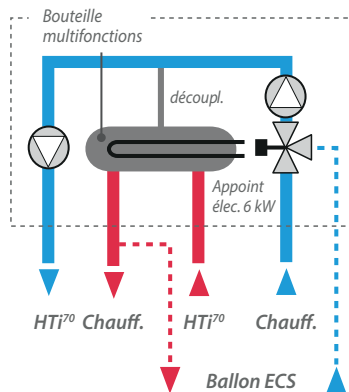
Pilote		ORIUM
Section mini de câble de puissance	mm <sup>2</sup>	3G 6 (mono) / 5G 2,5 (tri)
Disjoncteur de protection de puissance	A	32 (mono) / 16 (tétrapolaire)
Courbe du disjoncteur	-	C
Alimentation électrique	V	230 (mono) / 400 (tri)
Bouteille multifonctions	L	-
Dimensions du pilote (H x L x P) / Poids à vide du pilote	mm / kg	500 x 400 x 302 / 24
Raccordements hydrauliques	mm	26/34 mâle
Raccordement chaudière	-	✗
Appoint électrique (de série)	kW	0/2/4/6kW
Découplage des circuits	-	✓



# SCHÉMAS DE PRINCIPE\*

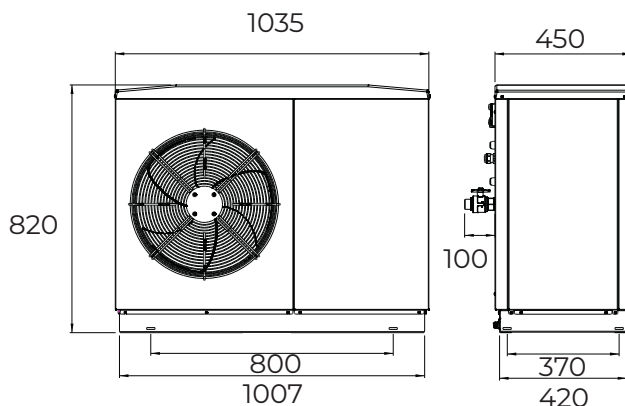


# SCHÉMA HYDRAULIQUE

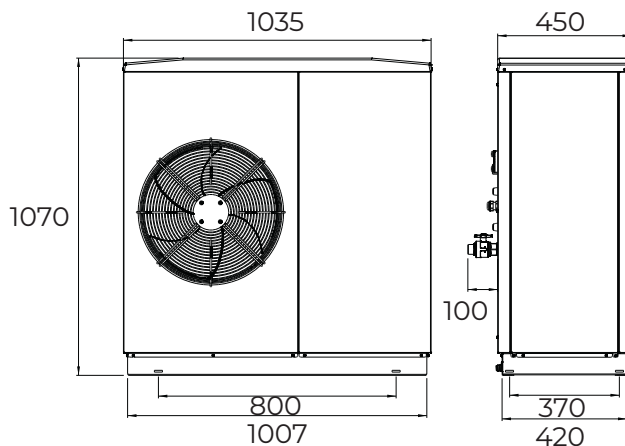


## DIMENSIONS DE L'UNITÉ EXTÉRIEURE

### HTi70 6kW

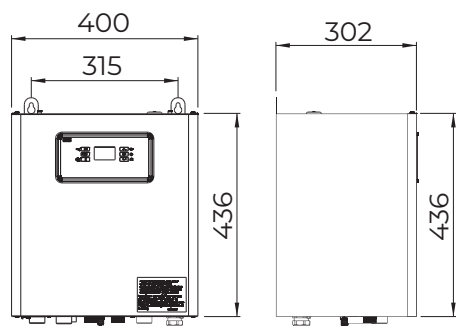


### HTi70 8kW



## DIMENSIONS DE L'UNITÉ INTÉRIEURE

### ORIUM



Ne pas jeter sur la voie publique. Informations sous réserve d'erreurs typographiques. En raison de l'évolution de la technique, la société Auer (Intuis) se réserve le droit de modifier son matériel sans préavis. Illustrations et photos non contractuelles. - Edition - 01/2025

PLUS DE CONFORT



MOINS D'ÉNERGIE



+ d'infos

[www.intuis.fr](http://www.intuis.fr)