



PLUS DE CONFORT, MOINS D'ÉNERGIE.



NOS SOLUTIONS
THERMODYNAMIQUES
industrie/tertiaire
et petit collectif

Nos solutions par destination

CHAUFFAGE pour le petit tertiaire

- Mairie
- Enseignement : Crèche, école, collège, lycée, université
- Bureau
- Agences bancaire, immobilière, d'assurance
- Commerces



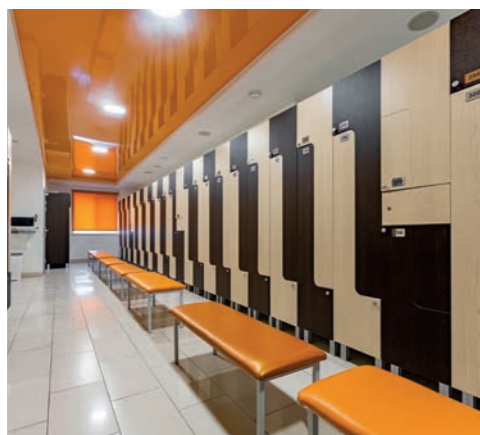
EAU CHAUDE pour les applications industrielles / agroalimentaires

- Chauffage de l'eau pour le processus industriel
- Lavage et rinçage d'outils de production
- Laiterie, brasserie, séchoir



EAU CHAUDE SANITAIRE pour le petit tertiaire

- Salle omnisport / vestiaire, gymnase
- Douches au camping
- Piscine publique, piscine privée
- Lavage en atelier de préparation alimentaire



CHAUFFAGE et EAU CHAUDE SANITAIRE pour le résidentiel collectif

- Chambres d'hôtes, gîtes...
- Hôtellerie
- Copropriétés
- Grandes résidences



L'impact positif de nos solutions

Émission de CO₂ par équipement

- Choisir une pompe à chaleur c'est s'inscrire dans une démarche de décarbonation. Celle-ci est entre 83 et 88% moins émettrice de CO₂ qu'un équipement au fioul ou au gaz grâce à sa source d'énergie, mais aussi à son SCOP plus performant.
- Mais choisir une PAC ne suffit pas, certaines sont plus performantes et vertueuses que d'autres, c'est le cas d'intuis.



+ d'infos sur
intuis.fr

+ Environnement

R290

Toutes les solutions thermodynamiques domestiques d'intuis sont équipées au **R290, fluide non soumis à la F-GAS**. Ce choix innovant remonte à près de 15 ans et assure votre sérénité face à la nouvelle réglementation européenne F-GAS et ses évolutions.

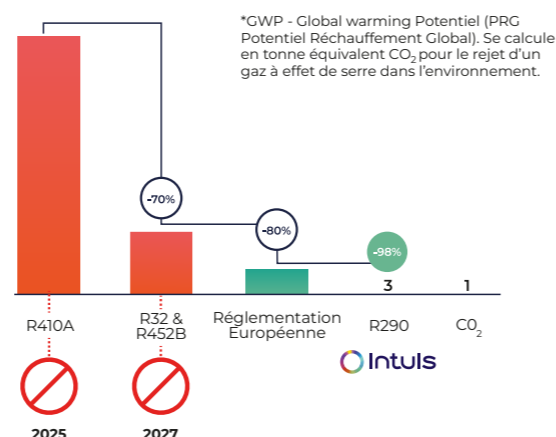
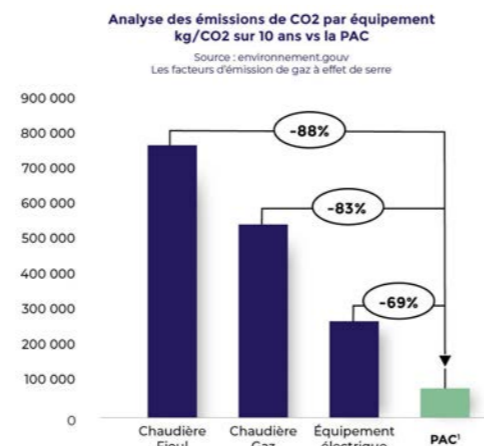


EN
SAVOIR +

- À titre d'information, une fuite de 1 kg de R410a équivaut à l'émission de CO₂ d'une voiture sur 13 000 km. Sachant qu'une PAC contient plus de 2 kg de R410a. **Choisir les pompes à chaleur HRC⁷⁰ c'est faire un choix responsable.**
- Avec sa technologie éprouvée, c'est la solution fiable et robuste de tous les chantiers haute température nécessitant de la puissance.
- Celle-ci est équipée de 2 compresseurs à haut rendement pour une modulation de puissance.

+ Économies

- Avec nos pompes à chaleur HRC⁷⁰, faites des **économies d'énergie**. Prenons l'exemple de la HRC⁷⁰ 40kW qui restitue jusqu'à 4,64⁽¹⁾ fois plus de chaleur qu'elle ne consomme d'électricité grâce aux calories gratuites puisées dans l'air.
- Nos pompes à chaleur sont également **éligibles aux aides financières et à la prime EDF** (partenariat intuis).



Intuis



Valorisation DPE
Gain jusqu'à +2 classes possible en remplaçant la chaudière par une pompe à chaleur

Une solution pour le neuf et la rénovation



Intuis s'inscrit dans la réglementation environnementale RE2020 en agissant sur l'Impact Carbone des solutions du lot 8 CVC. En ayant des fiches PEP individuelles, nous améliorons l'IC_construction, et l'IC_énergie grâce aux faibles émissions carbone des nos solutions thermodynamiques.

Dans le cadre des projets de rénovation, des dispositifs sont en place comme les Certificats d'Economies d'Énergie (CEE). Ils sont définis selon plusieurs catégories. Nos produits sont éligibles à la BAR-TH, ce qui signifie : éligible au BATiment Résidentiel Thermique, mais également à la BAT-TH, l'équivalent pour le Tertiaire.

Données à saisir dans le cas des CEE

Pompes à chaleur	HRC ⁷⁰ 17kW/m	HRC ⁷⁰ 17kW/t	HRC ⁷⁰ 20kW/t	HRC ⁷⁰ 25kW/t	HRC ⁷⁰ 32kW/t	HRC ⁷⁰ 40kW/t	HRC ⁷⁰ 80kW/t
Références associées Z1 monoPAC	151433	151439	151449	151459	151461	151476	-
Références associées Z2 monoPAC	-	-	-	-	-	-	151330
Références associées Z1 cascade	-	-	2x20 : 151448	2x25 : 151453 3x25 : 151456	2x32 : 151462 3x32 : 151463	-	-
Références associées Z2 cascade	-	-	-	-	-	2x40 : 151310 3x40 : 151312	2x80 : 151331
Type de pompe à chaleur	Air/Eau						
Haute température	Oui						
Efficacité énergétique saisonnière (ηs) avec application basse température (35°C)	151%	165%	164%	150%	151%	153%	138%
Efficacité énergétique saisonnière (ηs) avec application moyenne température (55°C)	125%	125%	129%	119%	121%	127%	115%
Classe du régulateur ⁽¹⁾	VI						
Éligibilité CEE	BAR-TH-145 - 166 - 169 - 171 - 174 BAT-TH-113						

Classification des typologies de produits

- BAR-TH-145 - Rénovation Globale Logement collectif
- BAR-TH-166 - PAC AIR/EAU Collective
- BAR-TH-169 - PAC AIR/EAU Collective pour ECS uniquement
- BAR-TH-171 - PAC AIR/EAU Individuelle
- BAR-TH-174 - Rénovation Globale maison individuelle
- BAT-TH-113 - PAC AIR/EAU ou EAU/EAU dans le tertiaire

Cette indication vous permettra de faire bénéficier vos clients des aides relatives à nos produits.



(1) COP de 4,64 : Coefficient de Performance, rapport entre l'énergie restituée et l'énergie consommée.

(1) avec la sonde ou le thermostat d'ambiance selon les recommandations de nos équipes.



L'offre complète de nos solutions

L'essentiel à retenir


Nos solutions sont conçues et fabriquées en France directement dans nos usines. Nous avons une quinzaine d'années d'expérience sur la thermodynamique avec le fluide R290.



POMPES À CHALEUR HRC⁷⁰ Capacité en kW en fonction des pilotes

Types de Pilotes	Modèles de PAC	Références associées	17kW	30kW	40kW	50kW	100kW	150kW	200kW	
	HRC ⁷⁰ 17kW mono	151433								
	HRC ⁷⁰ 17kW tri	151439								
	HRC ⁷⁰ 20kW tri	151449								
	HRC ⁷⁰ 25kW tri	151459								
	HRC ⁷⁰ 32kW tri	151461								
	HRC ⁷⁰ 40kW tri	151476								
	2 x HRC ⁷⁰ 20kW tri	151448								
	2 x HRC ⁷⁰ 25kW tri	151453								
	2 x HRC ⁷⁰ 32kW tri	151462								
	3 x HRC ⁷⁰ 25kW tri	151456								
	3 x HRC ⁷⁰ 32kW tri	151463								
	HRC ⁷⁰ 80kW tri	151330								
	2 x HRC ⁷⁰ 40kW tri	151310								
	3 x HRC ⁷⁰ 40kW tri	151312								
	2 x HRC ⁷⁰ 80kW tri	151331								

CHAUDIÈRE ÉLECTRIQUE GIALIX Capacité en kW, solutions en appoint ou secours

	Références associées	2kW	6kW	12kW	16kW	24kW	36kW	48kW	72kW	80kW	120kW	149kW	196kW
	Gialix 6 MT mono 132632												
	Gialix 12 MT mono 132631												
	Gialix 12 MT tri 132636												
	Gialix 16 MT tri 132637												
	Gialix 24 MA tri 132645												
	Gialix 36 MA tri 131417												
	Gialix 48 MA tri 131418												
	Gialix 72 MA tri 131419												
	Gialix 120 MA tri 131420												
	Gialix 196 MA tri 131423												

BALLONS RÉCHAUFFEURS EAU CHAUDE SANITAIRE Capacité en litres



	Capacité V (litres)	Références associées	Q Primaire nominal Qprim (m³/h)	Puissance échangeur à Tprim = 65°C, TEFS = 10°C, TECS = 40°C (kW)
PEJ	200	341111	1,5	21
PEJ	270	341106	1,5	29
VS	300	342148	3,0	24
VS	500	342149	3,0	33
VS	750	342150	3,0	62
VS	1000	342151	3,0	83
VS	1500	342152	3,0	103
VS	2000	342153	4,0	120
VS	2500	342154	4,0	139
VS	3000	342155	4,0	139

Les atouts de nos pilotes

- **Idéals pour le neuf et la rénovation, petit collectif et petit tertiaire**
- S'installent en remplacement d'une ancienne chaudière, sans remplacement des émetteurs en place.
- Multi-raccordements pour toutes configurations
- **Solutions multifonction**
- Découplage des circuits intégré
- Solutions hybridables si nécessaire
- Compact
- Simplicité d'installation et de programmation
- **Maximum 3 pompes à chaleur**
- **Jusqu'à 3 circuits ECS ou chauffage⁽¹⁾**

Z1 MONOPAC & CASCADE

- ▶ **De 17 à 96kW**
- ▶ Raccordement hydraulique 1"1/2 + vanne 1"1/4
- ▶ **Cuve 78L**
- ▶ **10 piquages** (6 à gauche, 4 à droite face au pilote)

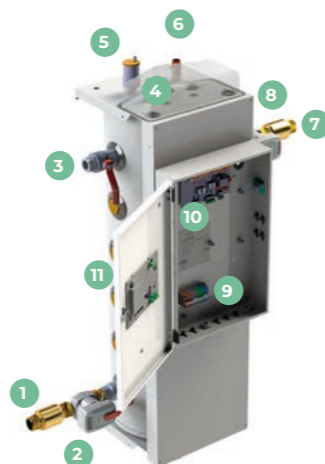
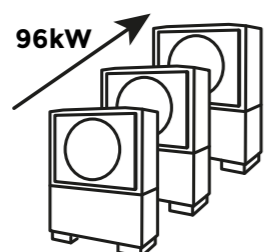


Schéma du pilote Z1

- 1 Clapet anti-retour
- 2 Circulateur PAC
- 3 Vanne de barrage
- 4 Capteur de pression
- 5 Purgeur automatique
- 6 Soupape de sécurité
- 7 Clapet anti-retour
- 8 Circulateur de distribution
- 9 Bornier de raccordement
- 10 Carte de gestion des circuits
- 11 Bouteille 78L multifonction

Z2 MONOPAC & CASCADE

- ▶ **De 80 à 160kW**
- ▶ Raccordement hydraulique 2"1/2 avec bride (x2 de chaque côté)
- ▶ Raccordement hydraulique 1"1/2 taraudé (x2 de chaque côté)
- ▶ **Cuve 200L**
- ▶ **8 piquages**

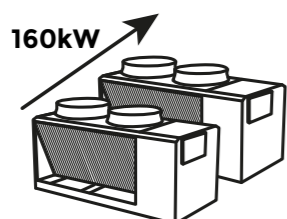


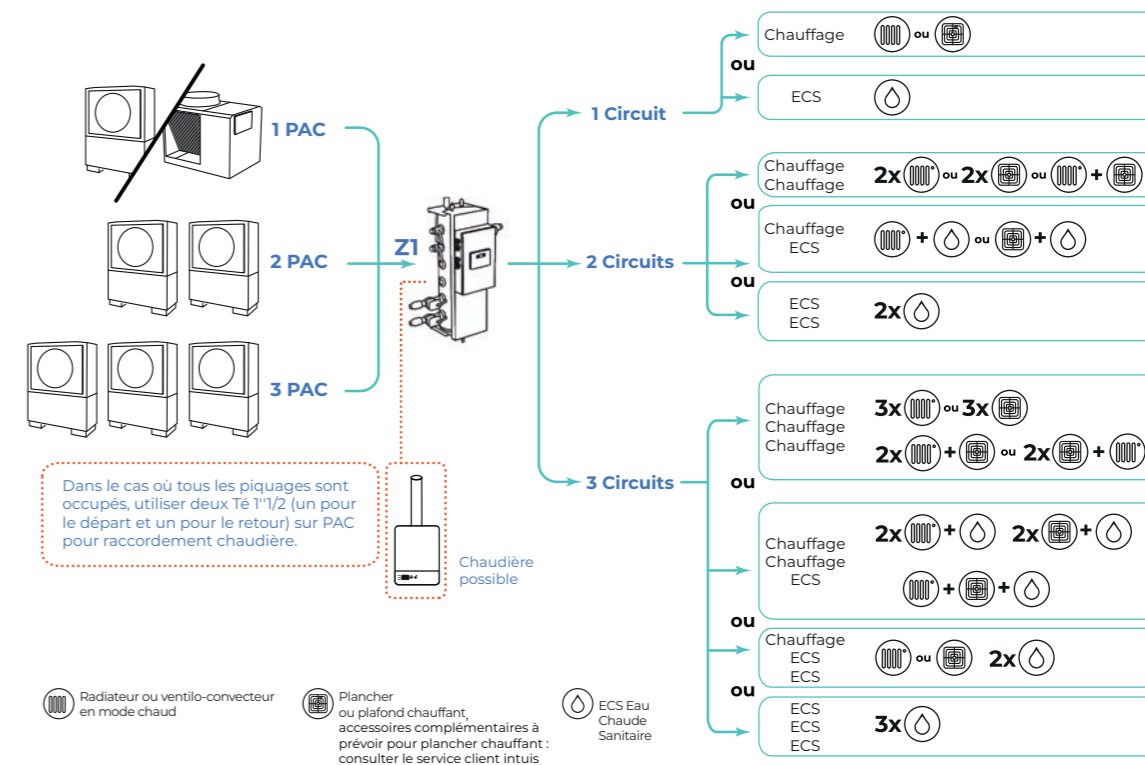
Schéma du pilote Z2

- 1 Purgeur automatique
- 2 Soupape de sécurité
- 3 Capteur de pression
- 4 Sonde de température
- 5 Ballon 200L multifonction
- 6 Vanne de barrage
- 7 Vanne de vidange
- 8 Bornier de raccordement
- 9 Carte de gestion des circuits

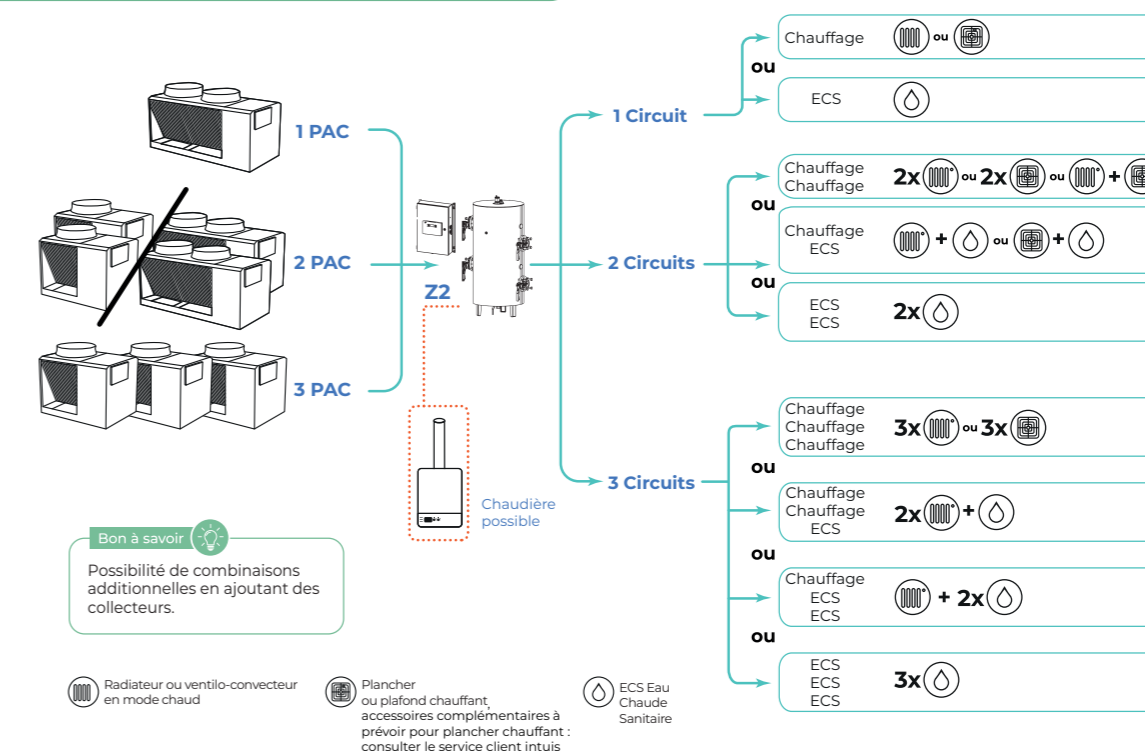
HRC⁷⁰ - Z1 ou Z2 MonoPAC & Cascade assurant 3 circuits

possible au-delà avec accompagnement intuis

HRC⁷⁰ - Z1 MONOPAC & CASCADE



HRC⁷⁰ - Z2 MONOPAC & CASCADE



(1) Au-delà nous consulter

Les atouts de nos pompes à chaleur



HRC⁷⁰ 17kW, 20kW, 25kW, 32kW



- Existe en version verticale 17, 20, 25, 32 kW
- Existe en version horizontale 40 et 80 kW



Fluide R290

- Sans HFC, non-soumis à la F-GAS
- Pas besoin de Cerfa pour l'installation
- Haute température 70°C permet de ne pas changer les émetteurs en place.



Monobloc

- Installation facile
- Pas de manipulation de fluide
- Kit complet intégrant liaison hydraulique et filtre

HRC⁷⁰ 40kW



Haute performance

- COP à 4,64, SCOP 35°C à 3,9 et ETAS 35°C à 153%⁽¹⁾
- 100% thermodynamique jusqu'à -20°C
- Double compresseur Scroll et fonctionnement TOR⁽²⁾ pour efficacité et durabilité



Discrète grâce à une conception minutieuse

- Surdimensionnement des pâles, moteur basse consommation, pieds amortisseurs...

HRC⁷⁰ 80kW

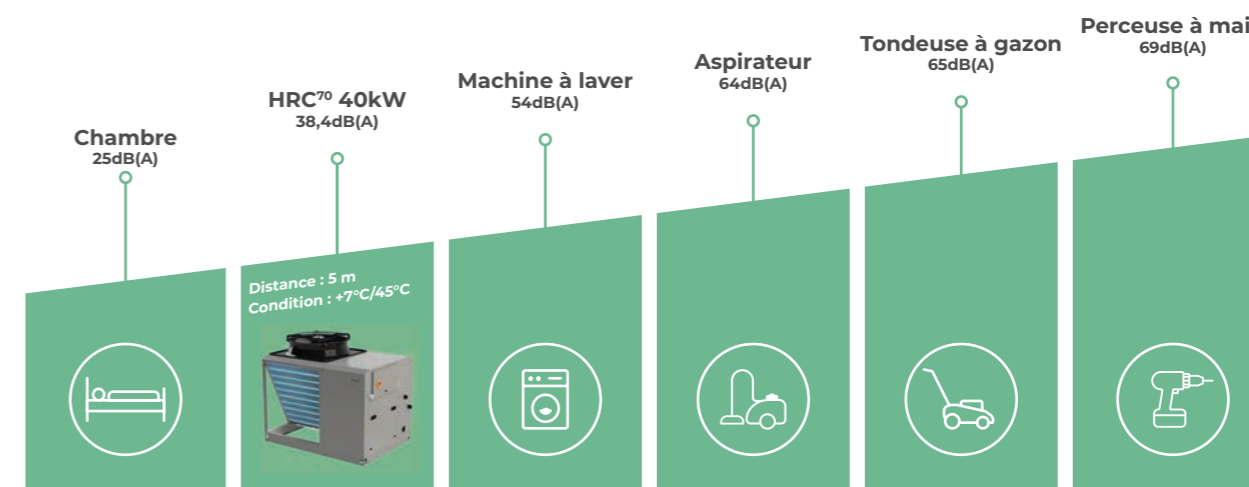
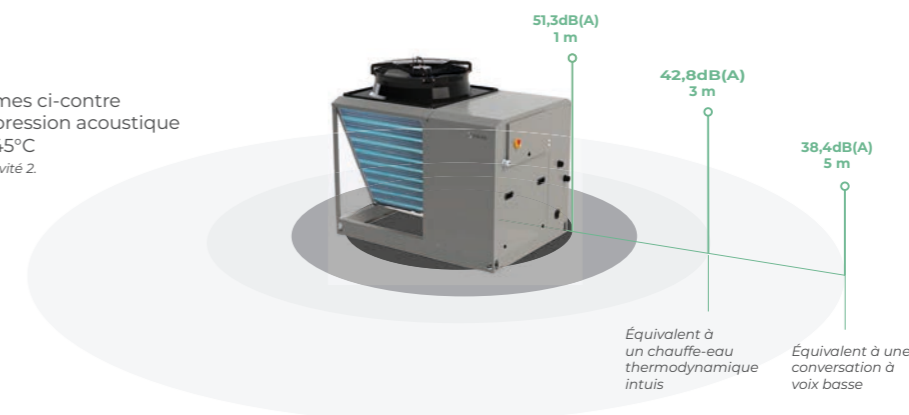


Ultra praticité

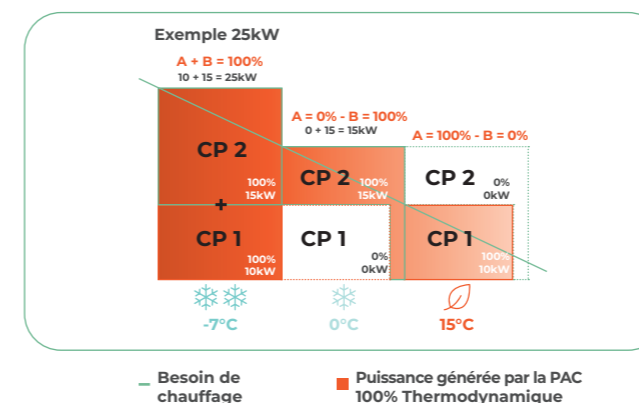
- Entretien simplifié, uniquement électrique et hydraulique, nettoyage des filtres, de l'évaporateur et vérification de la boucle d'eau
- Robustesse et longévité grâce aux système TOR⁽²⁾, traitement anti-UV, anticorrosion, échangeur inox

Émission sonore de l'unité extérieure de 40kW

Les diagrammes ci-contre montrent la pression acoustique à 5 m +7°C / 45°C
Mesures en directivité 2.



Fonctionnement des compresseurs de la PAC selon les conditions extérieures



🍂 En mi-saison, HRC⁷⁰ ajuste sa puissance et sa température de façon optimale.
❄️ En plein hiver, HRC⁷⁰ délivre sa pleine puissance à haute température pour assurer le confort.

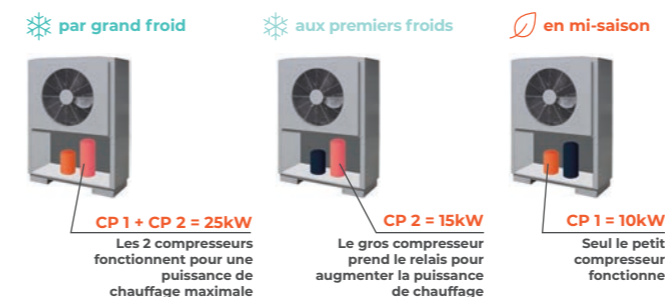


Schéma d'une HRC⁷⁰ version verticale

- 1 Ventilateur de grand diamètre à faible vitesse avec pales aérodynamiques et moteur très basse consommation
- 2 Coffret électrique de raccordement facile d'accès fiable et simple à utiliser
- 3 Quatre pieds amortisseurs réglables
- 4 2 compresseurs spiro-orbitaux

(1) Sur la HRC⁷⁰ 40kW (2) TOR : Tout Ou Rien : Système de compresseurs ON/OFF

Les bonnes pratiques lors d'un chantier

La première étape consiste à dimensionner la puissance et à définir l'architecture de la solution PAC HRC⁷⁰ répondant aux besoins du client. Le choix de l'emplacement des produits sera structurant pour la suite du chantier. Consultez nos notices d'installations des PAC et pilotes préalablement.

1 - Demandez les aides financières

- Accompagnez vos clients dans leurs démarches et conseillez-les sur les aides financières.
- Faites une simulation sur le site : france-renov.gouv.fr/aides/simulation.
- Utilisez les documents fournis avec les produits pour la saisie des aides financières.

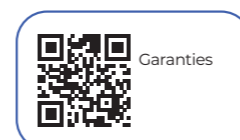


2 - Procédez à l'installation

- Démonter le circuit hydraulique, car la qualité de l'eau est primordiale pour la performance et la sécurité de l'installation (longévité).
- Placez les éléments complémentaires nécessaires à une bonne installation (positionnement des filtres, pot à boues, point de vidange, vase d'expansion, purgeur en point haut...)

3 - Renvoyez les bons de garanties

- Renvoyez les documents fournis et complétés dès l'installation finie afin de déclencher les garanties soit par courrier soit par courriel.
- Si vous préférez, téléchargez notre application "intuis services pro" pour l'enregistrement de votre installation.
- Renseignez vos produits sur la plateforme Top intuis pour bénéficier du programme de fidélité.

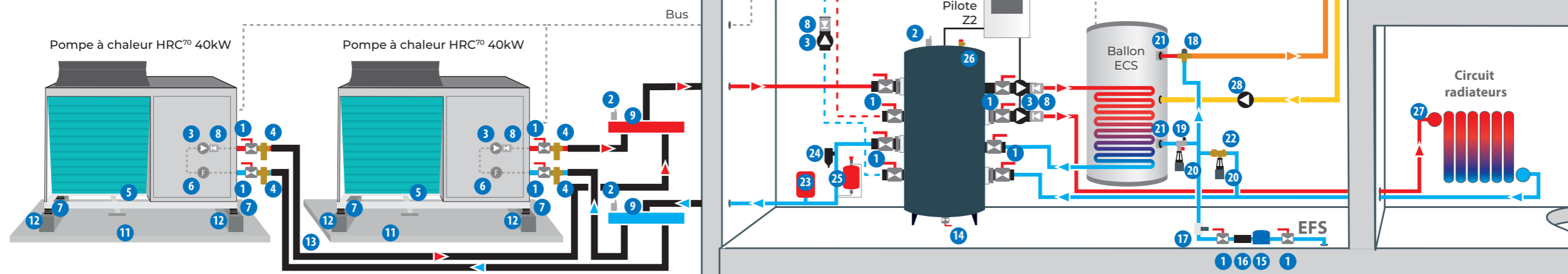


4 - Mettez en fonctionnement

- Mettez en fonctionnement l'équipement puis procédez à la Mise en Service. (Si celle-ci est assurée par une Station Technique Agréée par la marque, vous bénéficiez d'une extension de garantie incluse si la conformité est reconnue et le protocole d'entretien conforme aux notices)
- Envoyez les documents à notre service technique intuis (sav@groupe-intuis.fr)

Exemple d'une installation type pour chauffage et eau chaude sanitaire

Pour chaque installation se référer aux spécifications des notices techniques et d'entretien de nos produits. Vous y trouverez les matrices de sélection des diamètres de tuyauterie entre les PAC, le pilote et les ballons ECS.



- (1) **Robinets et vannes d'arrêt** : permet d'isoler un générateur ou un circuit de chauffage lors d'une intervention.
- (2) **Purgeurs d'air** : ils éliminent l'air contenu dans le réseau hydraulique. Les purgeurs automatiques doivent toujours être installés en point haut de l'installation.
- (3) **Circulateurs** : véhiculent l'eau vers les différents circuits de l'installation.
- (4) **Vannes antigel**
- (5) **Évacuation des condensats**
- (6) **Filtration** : prévient l'encrassement de l'échangeur de la PAC.
- (7) **Support antivibratoire** - Ressort

- (8) **Clapets anti-retour**
- (9) **Collecteurs**
- (10) **Sonde extérieure**
- (11) **Dalle béton**
- (12) **Rehausse béton**
- (13) **Calorifugeage des tuyauteries et accessoires. Cela contribue à réduire les pertes de chaleur et à améliorer l'efficacité énergétique de l'installation.**

- (14) **Vanne de vidange**
- (15) **Compteur d'eau**
- (16) **Clapet anti-pollution**
- (17) **Anti-bélier**
- (18) **Mitigeur thermostatique** : obligatoire, il limite à 50°C la température d'ECS vers les pièces dédiées à la toilette.
- (19) **Groupe de sécurité sanitaire** : s'ouvre lorsque la pression du chauffe-eau dépasse 7bars pour éviter les surpressions.
- (20) **Évacuation égout**
- (21) **Raccords diélectriques** (obligatoires si canalisation métallique)
- (22) **Vanne disconnecteur de remplissage** : Installez un disconnecteur NF raccordé à l'égout (selon la Norme NF EN 14367) afin de garantir la conformité aux normes de sécurité en vigueur. Il permet de remplir le circuit de chauffage et d'éviter un retour d'eau dans le réseau d'eau potable.

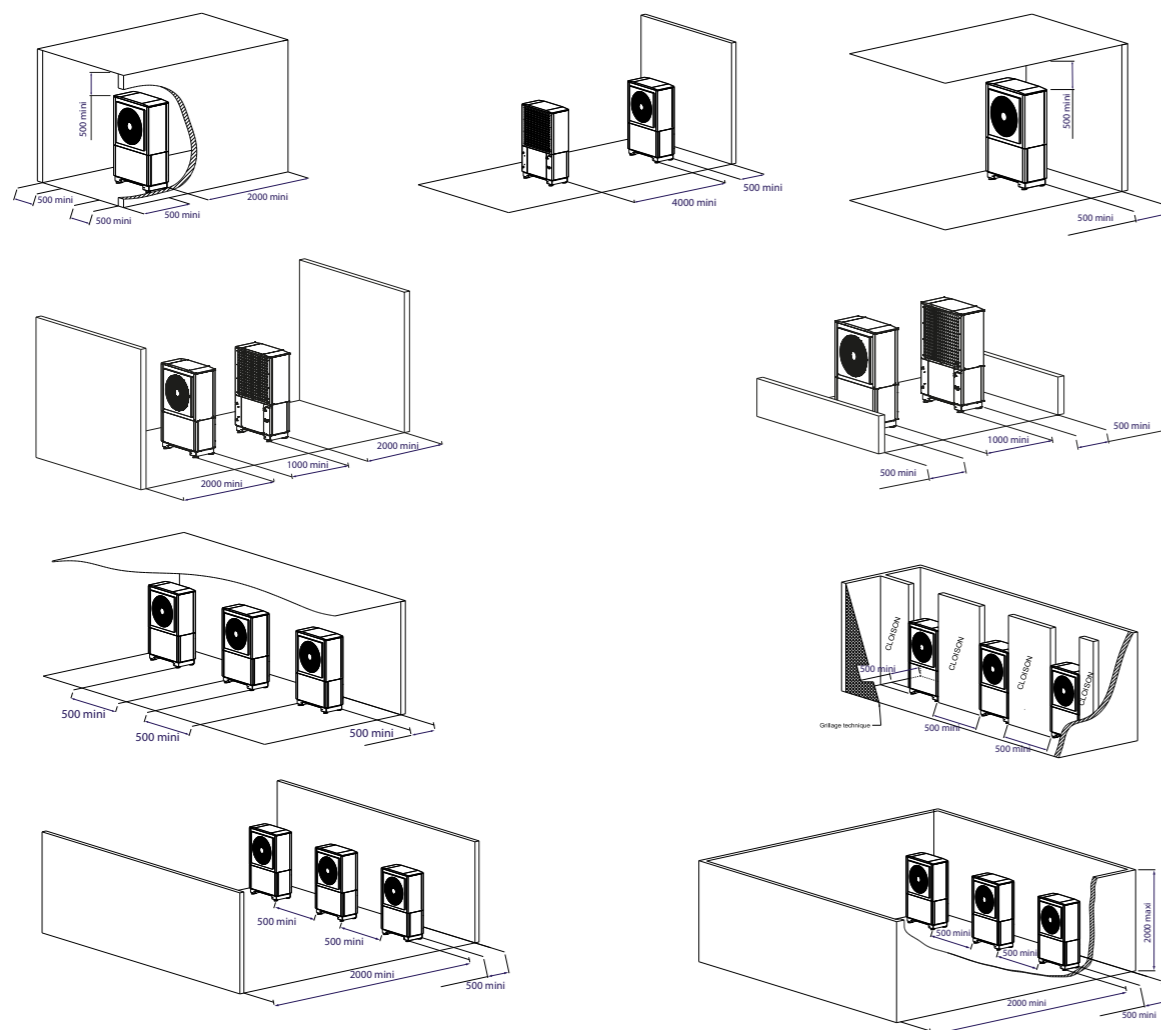
- (23) **Vase d'expansion** : compense les variations de volume d'eau à la suite des variations de température. Sa capacité doit être dimensionnée par rapport aux caractéristiques de l'installation.
- (24) **Décantation des boues**
- (25) **Point de prélèvement d'eau / point et bouteille d'injection**
- (26) **Soupapes de sécurités** : placées sur le départ du générateur et au niveau du pilote, elle doit obligatoirement déboucher à l'extérieur.
- (27) **Purgeur radiateur**
- (28) **Circulateur bouclage sanitaire**

Configuration d'implantation

En local ouvert vers l'extérieur ou en extérieur

Distances minimales à respecter pour la mise en place des pompes à chaleur HRC⁷⁰ 17, 20, 25, 32kW

Les schémas ci-dessous présentent les différentes possibilités de positionnement des pompes à chaleur. Il est obligatoire de respecter l'espacement indiqué entre les murs ou obstacles ainsi qu'entre les pompes à chaleur.



Recommandations générales :

Il ne faut pas que l'air refroidi par la pompe à chaleur soit réaspiré par des phénomènes de reprise entre plusieurs pompes à chaleur ou sur une seule machine.

L'air étant refroidi, celui-ci va naturellement stagner en partie basse, il faut donc prévoir un espace suffisant ou mettre en place des cloisons permettant d'éviter les phénomènes de reprise d'air.

Bon à savoir



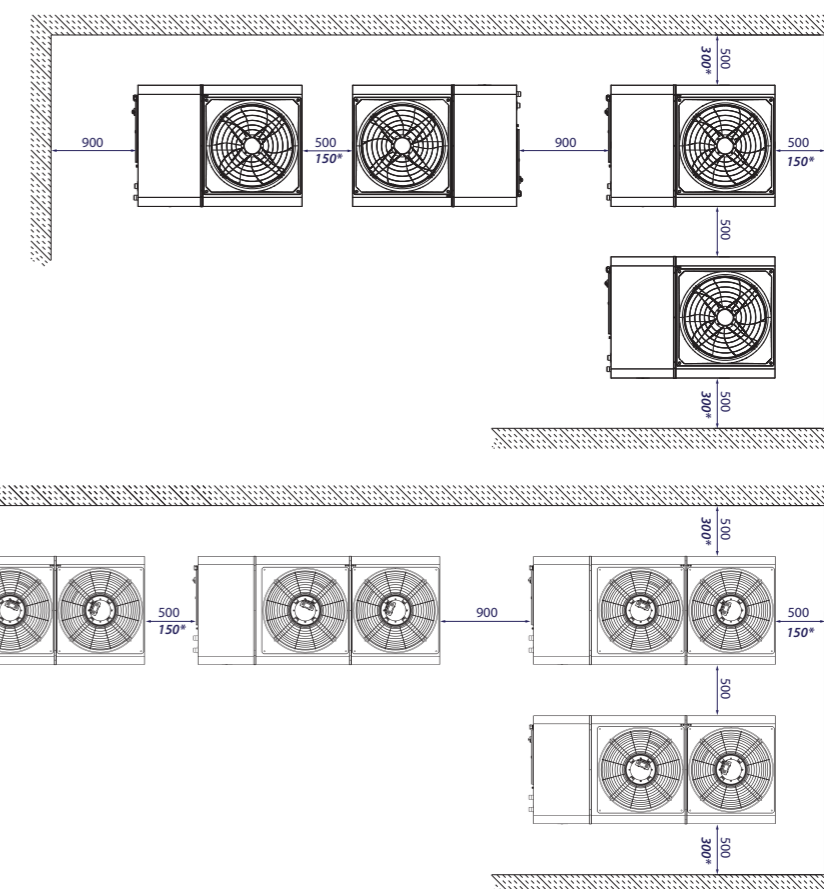
En cas de gainage des HRC⁷⁰, une étude aéraulique spécifique est nécessaire pour garantir le bon dimensionnement.



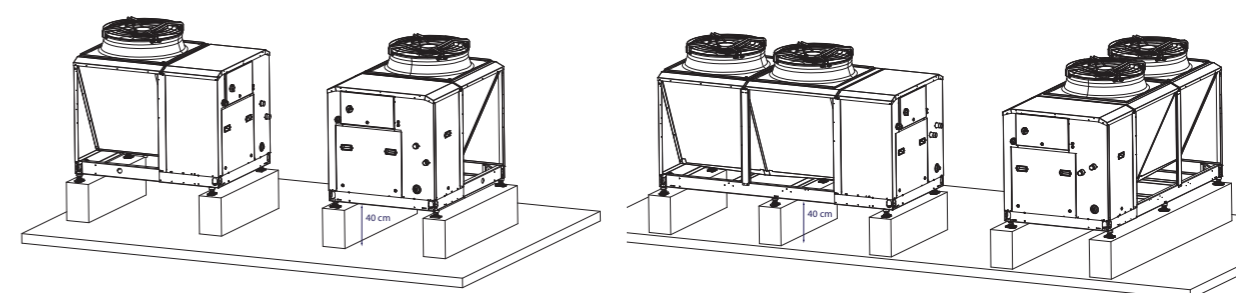
Distances minimales à respecter pour la mise en place des pompes à chaleur HRC⁷⁰ 40 et 80kW

- La Pompe à chaleur est prévue pour être installée exclusivement en extérieur, en respectant un espace libre autour de l'appareil, dans une zone exempte de poussière excessive. En aucun cas elle ne doit être positionnée dans un local fermé sans une ventilation assurant à minima, 80% du débit de ventilation de la pompe à chaleur.
- Elle est prévue pour fonctionner sous la pluie mais elle peut également être installée sous un abri bien aéré (large ouverture pour garantir le débit d'air à l'aspiration et au refoulement du ventilateur).
- Au regard du ventilateur, la distance libre de tout obstacle doit être au minimum de 1m.

Les cotes indiquées sont les distances minimales recommandées pour intervenir sur le produit. Les cotes avec astérisque sont les cotes minimales permettant un bon fonctionnement du système.



DTU étanchéité en toiture et désolidarisation acoustique des HRC⁷⁰ 40 et 80kW

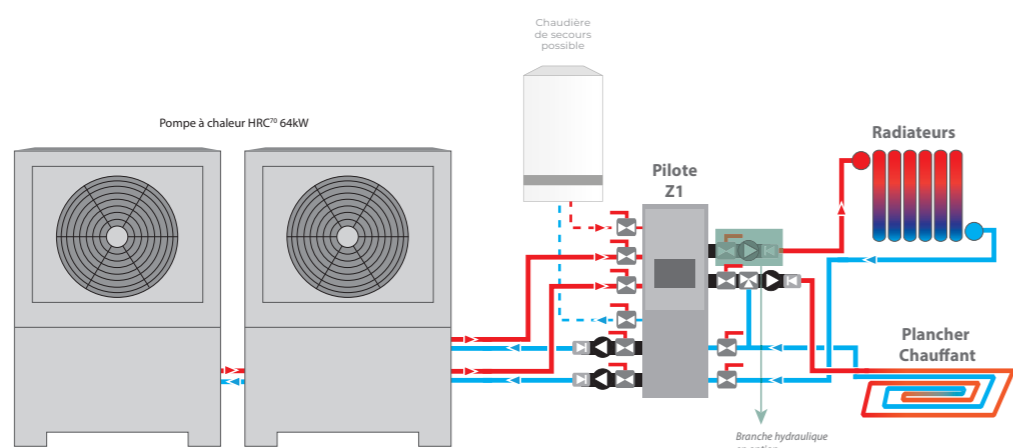


Exemples de schémas de principe par destination

CHAUFFAGE pour le petit tertiaire



Pompe à chaleur :
Cascade HRC⁷⁰ 64kW (2 x 32kW)
Pilote :
Z1 CASCADE
Nombre de circuits :
2
Chauffage de 1 à 3 circuits possible (au-delà nous consulter)

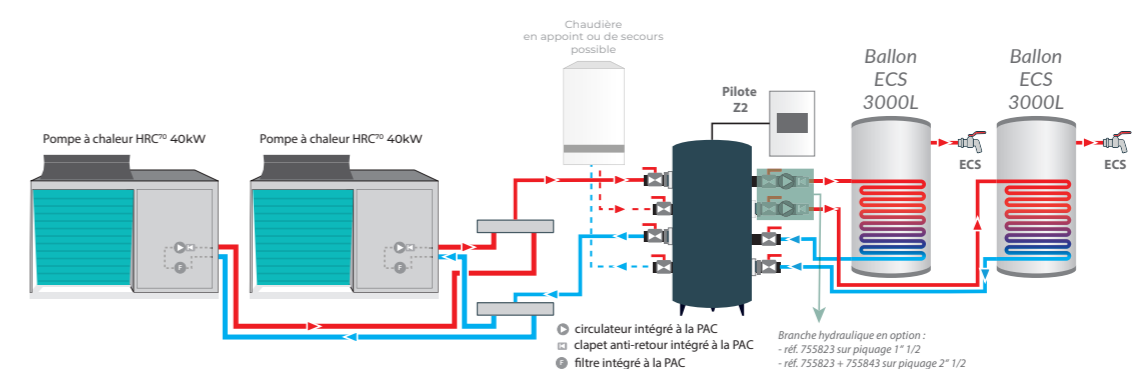


Exemple d'installation

EAU CHAUDE pour les applications industrielles / agroalimentaires



Pompe à chaleur :
Cascade HRC⁷⁰ 80kW (2 x 40kW)
Pilote :
Z2 CASCADE
Nombre de circuits :
2
ECS de 1 à 3 circuits possible (au-delà nous consulter)

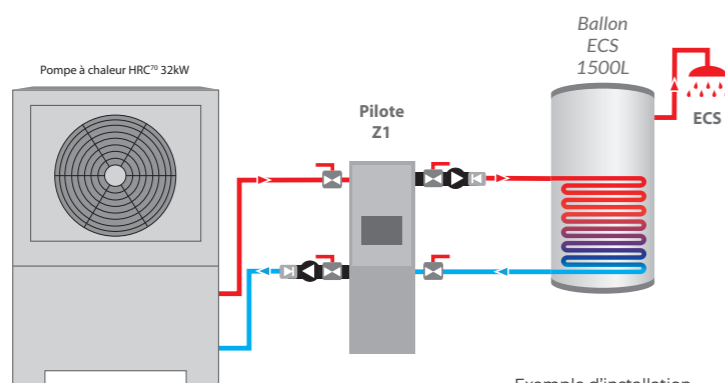


Exemple d'installation

EAU CHAUDE SANITAIRE pour le petit tertiaire



Pompe à chaleur :
HRC⁷⁰ 32kW
Pilote :
Z1 MONOPAC
Nombre de circuits :
1
ECS de 1 à 3 circuits possible (au-delà nous consulter)

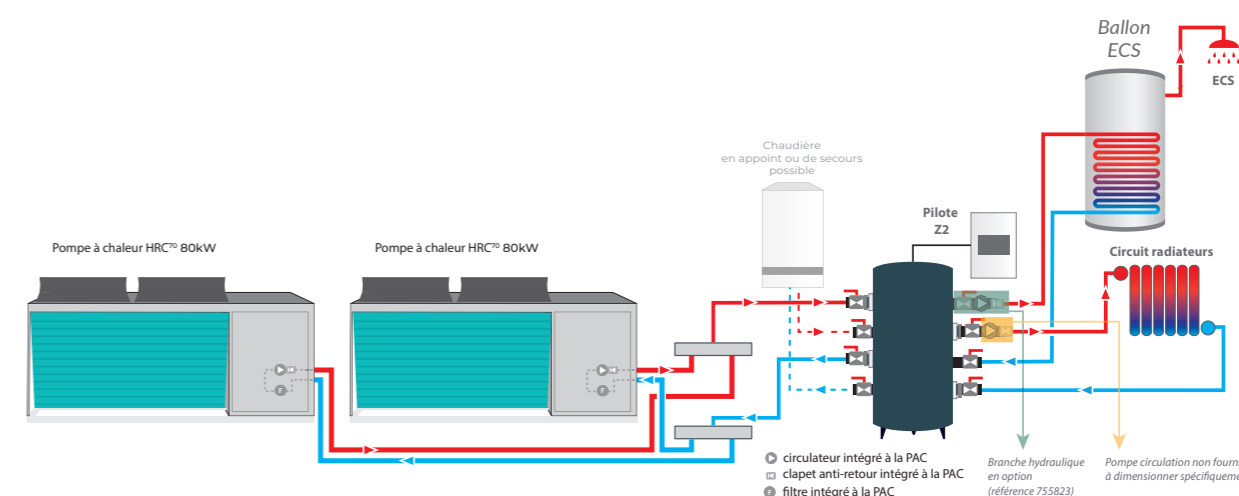


Exemple d'installation

CHAUFFAGE et EAU CHAUDE SANITAIRE pour le résidentiel collectif



Pompe à chaleur :
Cascade HRC⁷⁰ 160kW (2 x 80kW)
Pilote :
Z2 CASCADE
Nombre de circuits :
2
Chauffage + ECS de 1 à 3 circuits possible (au-delà nous consulter)



Exemple d'installation

Caractéristiques pompes à chaleur et pilotes

Caractéristiques PAC 17, 20, 25, 32, 40 et 80kW



Pompe à chaleur		HRC ⁷⁰ 17kW/m	HRC ⁷⁰ 17kW/t	HRC ⁷⁰ 20kW/t	HRC ⁷⁰ 25kW/t	HRC ⁷⁰ 32kW/t	HRC ⁷⁰ 40kW/t	HRC ⁷⁰ 80kW/t
Références		151433	151439	151449	151459	151461	151476	151330
Classe énergétique 35°C/55°C		A++/A++	A++/A++	A++/A++	A++/A+	A++ / A+	A++ / A++	A+ / A+
SCOP 35/55°C		3,85/3,2	4,2/3,19	4,18/3,3	3,83/3,04	3,85/3,09	3,9/3,25	3,52 / 2,96
Rendement saisonnier 35°C/55°C - ETAS (η _s)	%	151%/125%	165%/125%	164%/129%	150%/119%	151% / 121%	153% / 127%	138% / 115%
Puissance calorifique maxi à -7°C/35°C	kW	14	14	15,5	18,5	23	30	54
Puissance calorifique maxi à -7°C/65°C	kW	12	12	14,5	17,5	20,5	27,5	51,5
Puissance calorifique maxi à +7°C/35°C	kW	17	17	20	23,5	30	36,5	76
Puissance calorifique nominale à +7°C/35°C (EN14511)	kW	7,8	7,9	10,9	10,9	13,54	20,25	45,92
COP à +7°C/35°C nominal (EN14511)	-	4,4	4,9	4,6	4,6	4,57	4,64	4,24
Niveau de pression acoustique nominal (à 5m de directivité 2)	dB(A)	37,3	37,3	39,2	38,8	41,8	38,4	39,5
Niveau de puissance (ERP +7°C/55°C)	dB(A)	66	66	67	72	70	60,5	71
Plage d'air extérieur	°C	-20 à +40	-20 à +40	-20 à +40	-20 à +40	-20 à +40	-20 à +40	-20 à +40
Alimentation électrique	V	230	400	400	400	400	400	400
Disjoncteur de protection	A	40 mono	16 tétrapolaire	16 tétrapolaire	20 tétrapolaire	32 tétrapolaire	32 tétrapolaire	63 tétrapolaire*
Courbe du disjoncteur	-	D	D	D	D	D	D	D
Puissance électrique maxi	kVA	7,5	7,5	9,5	11,5	14,5	17,6*	43,1*
Mode de régulation de la puissance	-	Vitesse fixe étagée 2 compresseurs						
Étages de puissance	-	3	3	2	3	3	2	2
Démareur progressif	-	Oui	Non	Non	Oui	Oui	Oui	Oui
Section mini de câble de puissance	mm ²	3G 10 mm ²	5G 4 mm ²	5G 4 mm ²	5G 6 mm ²	5G 6 mm ²	5G 6 mm ²	5G 16 mm ²
Dimension (HxLxP)	mm	1713 x 1035 x 561	1713 x 1035 x 561	1713 x 1035 x 561	1713 x 1035 x 561	1713 x 1235 x 561	1545 x 1630 x 1200	1545 x 2700 x 1200
Poids sans eau	kg	219	214	226	228	270	425	645
Débit d'eau nominal	L/h	2000	2000	2450	3000	3750	4700	11000
Fluide frigorigène	kg	R290 / 0,9	R290 / 0,9	R290 / 0,9	R290 / 0,9	R290 / 1,4	R290 / 3,2	R290 / 4,5
Raccordement hydraulique	mm	26/34 mâle	26/34 mâle	26/34 mâle	26/34 mâle	33/42mâle	40/49 mâle	40/49 mâle
Pilote associé	-	Z1	Z1	Z1	Z1	Z1	Z1	Z2
Circulateur PAC		inclus de série	inclus de série	inclus de série	inclus de série	inclus de série	inclus de série	inclus de série
Circulateur chauffage et ECS		inclus de série	inclus de série	inclus de série	inclus de série	inclus de série	inclus de série	en option

La branche hydraulique réf. 755823 pour 1 circuit de chauffage (ou ECS) est livrée de série pour l'ensemble des références équipées d'un pilote Z1 monopac, cette branche hydraulique a un débit de 5m³/heure pour une différence de pression de 5 mètres de colonne d'eau, cela correspond à une puissance équivalente de 40kW. Au delà, la pompe de circulation chauffage et (ou) ballon ECS doit être dimensionnée en conséquence des besoins (débit et perte de charge).

* Sans PAC gainée.

Caractéristiques PAC cascade



Pompe à chaleur		HRC ⁷⁰ 40kW Cascade (2x20)	HRC ⁷⁰ 50kW Cascade (2x25)	HRC ⁷⁰ 64kW Cascade (2x32)	HRC ⁷⁰ 75kW Cascade (3x25)	HRC ⁷⁰ 96kW Cascade (3x32)
Références		151448	151453	151462	151456	151463
Classe énergétique 35°C/55°C		A++ / A++	A++ / A+	A++ / A+	A++ / A+	A++ / A+
SCOP 35°C/55°C		4,18/3,3	3,83/3,04	3,85/3,09	3,83/3,04	3,85/3,09
Rendement saisonnier 35°C/55°C - ETAS (η _s)	%	164% / 129%	150% / 119%	151% / 121%	150% / 119%	151% / 121%
Puissance calorifique maxi à -7°C/35°C	kW	31	37	46	55,5	69
Puissance calorifique maxi à -7°C/65°C	kW	29	35	41	52,5	61,5
Puissance calorifique maxi à +7°C/35°C	kW	40	47	60	70,5	90
Puissance électrique maxi total installé	kVA	19	23	29	34,5	43,5
Étages de puissance total		4	6	6	9	9
Pilote associé	-	Z1	Z1	Z1	Z1	Z1
Circulateur PAC	-	Branche hydraulique livrée de série				
Circulateur chauffage et ECS	-	en option réf. 755823 ou autre non fourni				

Caractéristiques PAC cascade



Pompe à chaleur		HRC ⁷⁰ 80kW Cascade (2x40)	HRC ⁷⁰ 120kW Cascade (3x40)	HRC ⁷⁰ 160kW Cascade (2x80)
Références		151310	151312	151331
Classe énergétique 35°C/55°C		A++ / A++	A++ / A++	A+ / A+
SCOP 35/55°C		3,9/3,25	3,9/3,25	3,52 / 2,96
Rendement saisonnier 35°C/55°C - ETAS (η _s)	%	153% / 127%	153% / 127%	138% / 115%
Puissance calorifique maxi à -7°C/35°C	kW	60	90	108
Puissance calorifique maxi à -7°C/65°C		55	82,5	102
Puissance calorifique maxi à +7°C/35°C	kW	73	109,5	152
Puissance électrique maxi total installé	kVA	35*	52,8*	86,2*
Étages de puissance total	-	4	6	4
Pilote associé	-	Z2	Z2	Z2
Circulateur PAC	-	Intégré dans la PAC		
Circulateur chauffage et ECS	-	en option réf. 755823 + 755843 ou autre non fourni		

Caractéristiques pilotes



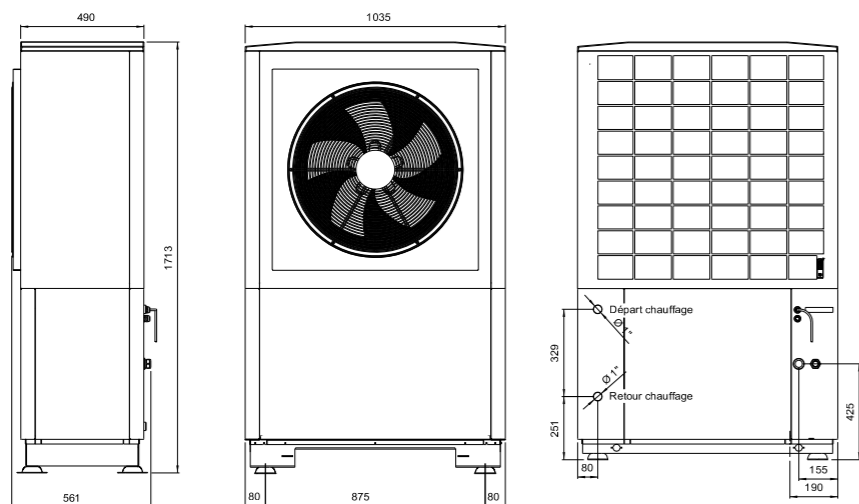
Pilote		Z1	Z2
Section mini de câble de puissance	mm ²	3G 2,5 (mono)	3G 1,5 (mono)
Disjoncteur de protection de puissance	A	10 (mono)	2 (mono)
Courbe du disjoncteur	-	C	C
Alimentation électrique	V	230 (mono)	230 (mono)
Bouteille multifonctions	L	78	200
Dimensions du pilote (H x L x P) / Poids à vide du pilote	mm/kg	1512 x 410 x 526 / 50	Boîtier mural : 629 x 455 x 171 / 9 Cuve : 1422 x 775 x 600 / 81
Raccordements hydrauliques	mm	10 x 40/49 mâle**	4 x 66/76 et 4 x 40/49
Raccordement chaudière d'appoint	-		
Appoint électrique (optionnel)	kW	0/2/4/6kW (mono ou tri)	-
Découplage des circuits	-		

* Sans PAC gainée. ** en prenant en compte la branche hydraulique.

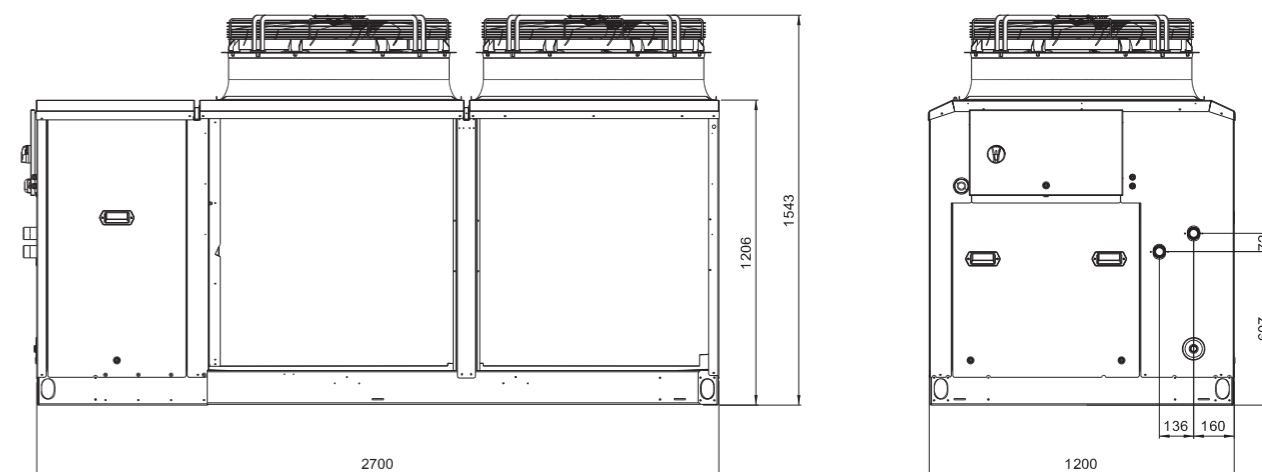


Plans et dimensions

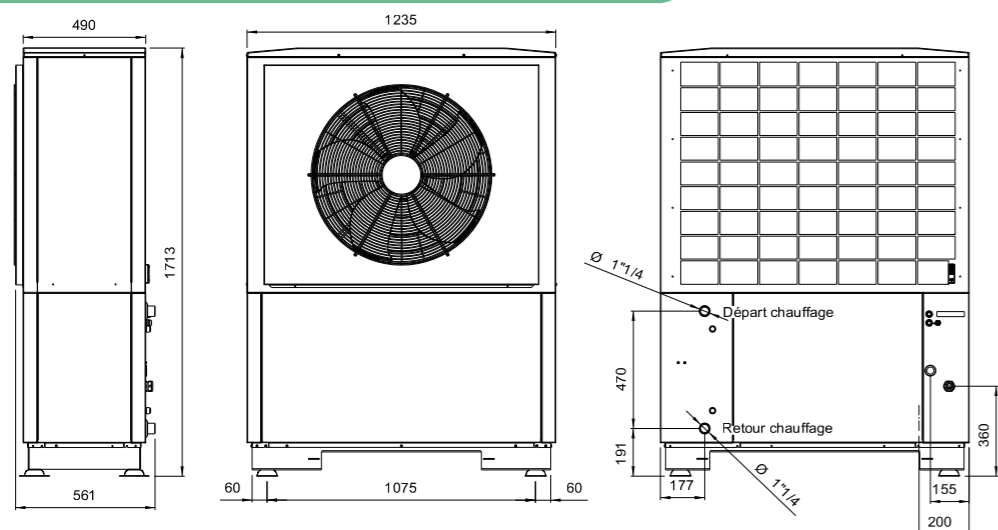
HRC⁷⁰ 17kW, 20 kW, 25kW



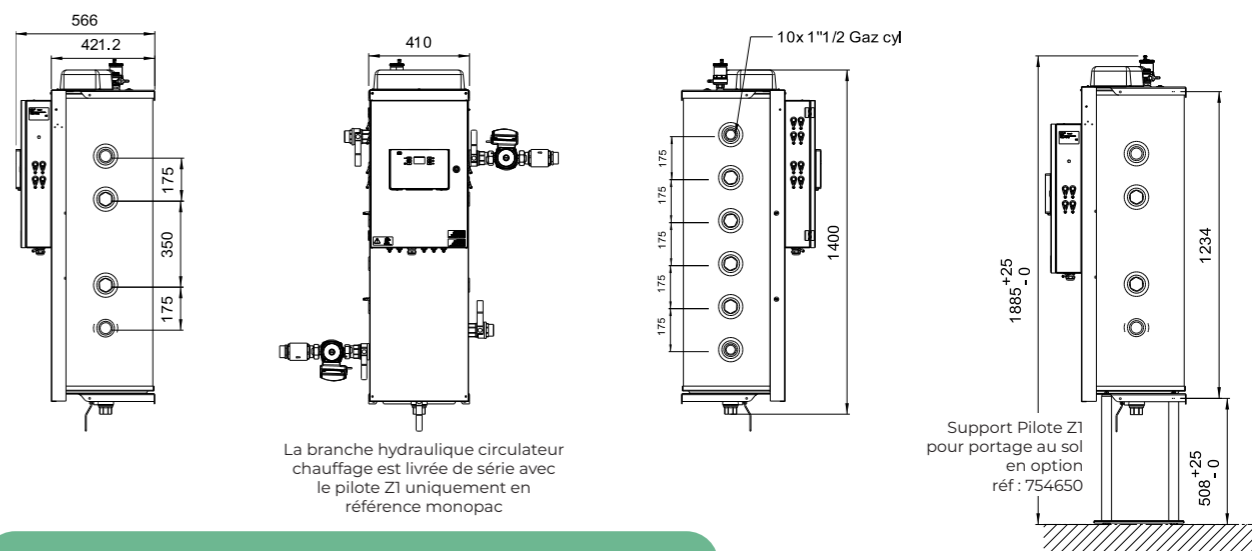
HRC⁷⁰ 80kW



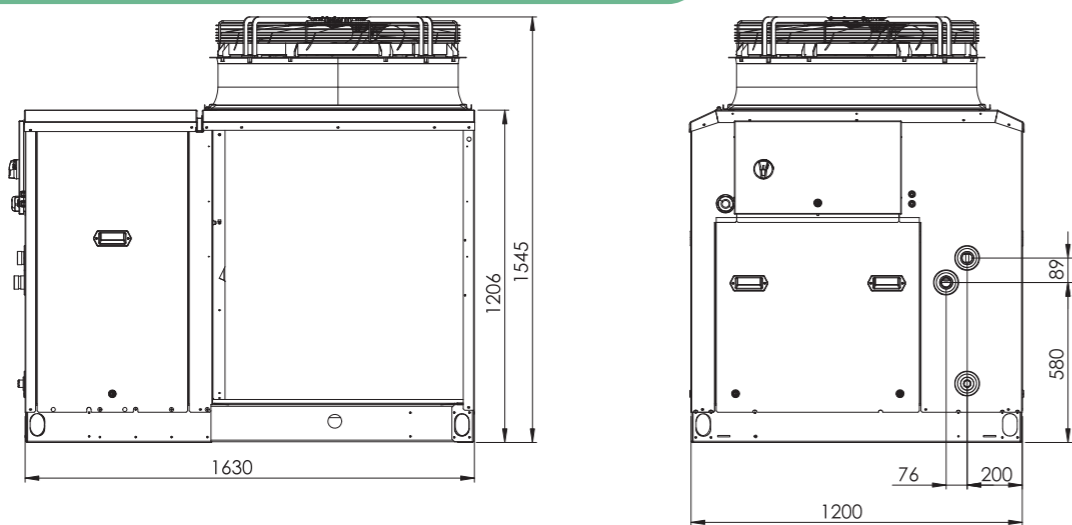
HRC⁷⁰ 32kW



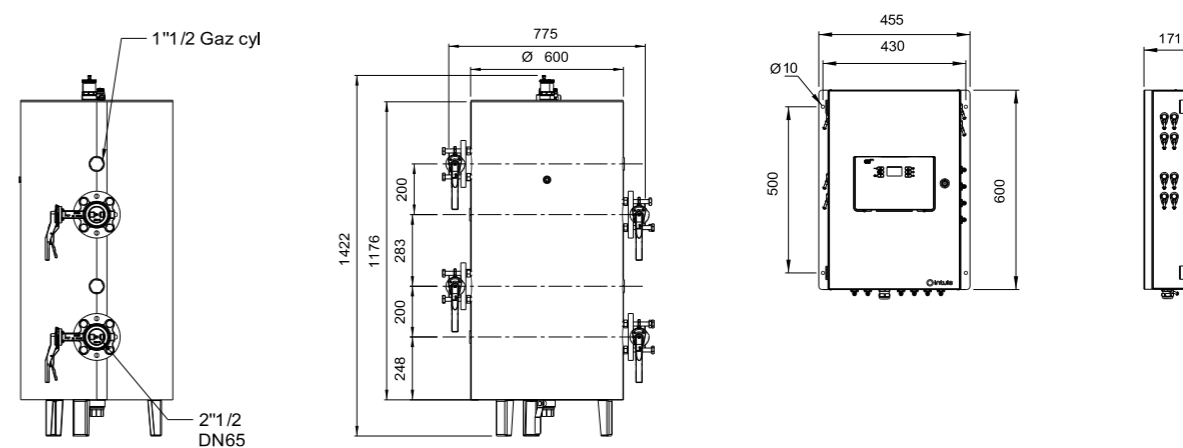
Pilote Z1



HRC⁷⁰ 40kW



Pilote Z2





Ballons réchauffeurs

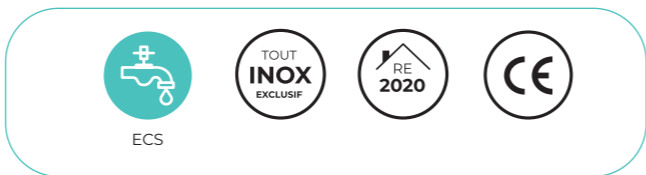
Ballons domestiques

PEJ



Ballon réchauffeur ECS vertical et au sol

- ▶ Cuve en inox
- ▶ Échangeur thermique par serpentin en inox
- ▶ Garantie 2 ans pièces et 3 ans cuve



Les ballons domestiques

Désignation	Classe énergétique & ETAS 35°/55°C	Dimensions	Puissance (kW)*	Capacité (L)	Référence
Verticaux au sol ou verticaux mural - cuve en acier inox					
PEJ 200 (sol - inox)	C	Ø 630 x 1040	29/21	200	341111
PEJ 270 (sol - inox)	C	Ø 630 x 1382	41/29	270	341106

*Primaire 80°C/65°C (80°C : application chaudières ; 65°C : application PAC haute température) - secondaire 10-40°C

Accessoires ballons domestiques

Désignation	Référence
Mitigeur thermostatique ECS 3/4"	769003
Sonde ECS / piscine / cascade	710029

Ballons réchauffeurs ECS gamme VS

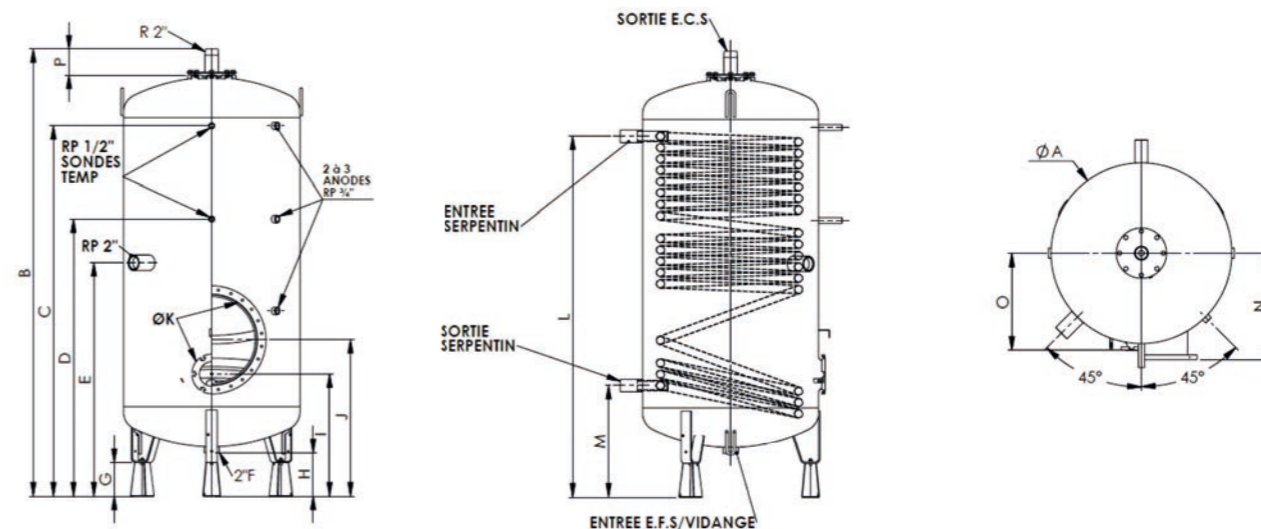
Gamme RM1 – TP simple serpentin



Garantie
2 ANS pièces
et 3 ANS cuve

Ballon réchauffeur ECS vertical et au sol

- ▶ Large gamme de 300 à 3000L
- ▶ Son échangeur surdimensionné améliore les performances de la PAC
- ▶ Isolation M1 renforcée aux extrémités de la cuve
- ▶ Disponible également en version taille basse et isolation M4 (consultez votre interlocuteur intuis)



	Références	Désignation	Volume	Classe énergétique	Puissance	Ø A (mm)	ELEVATION (mm)														SURF. D'ÉCHANGE (m²)	POIDS AVEC ISOLATION (kg)
							B	C	D	E	G	H	I	J	K	M	N	O	P			
Ballons bouclages sanitaires et préparateurs	342148	VS 300L RM1 TP - avec pieds réhaussés 150mm (sol - émaille)	300 L	C	45/33	630	1498	1155	807	807	150	206	525	-	110	472	-	330	114	1,6	147	
	342149	VS 500L RM1 TP - avec pieds réhaussés 150mm (sol - émaille)	500 L	C	85/62	630	2095	1752	1332	1108	150	206	525	-	110	472	-	330	114	3	177	
Ballons préparateurs	342150	VS 750 RM1 TP - avec pieds réhaussés 150mm	750 L	NS	114/83	790	2007	1662	1246	1050	150	196	551	704	110 ou 400	501	465	425	114	4	256/295	
	342151	VS 1000 RM1 TP - avec pieds réhaussés 150mm	1000 L	NS	141/103	790	2356	1981	1245	1245	150	196	551	704	110 ou 400	502	465	425	114	5,2	326/362	
	342152	VS 1500 RM1 TP - avec pieds réhaussés 200mm	1500 L	NS	148/108	1100	2187	1745	1380	1150	200	212	650	803	110 ou 400	605	620	580	113	5,6	458/500	
	342153	VS 2000 RM1 TP - avec pieds réhaussés 200mm	2000 L	NS	165/120	1100	2371	1888	1380	1244	200	212	650	803	110 ou 400	605	620	580	113	5,6	489/531	
	342154	VS 2500 RM1 TP - avec pieds réhaussés 200mm	2500 L	NS	190/139	1400	2243	1730	1208	1208	200	212	730	883	110 ou 400	685	730	730	110	7	636/678	
342155	VS 3000 RM1 TP - avec pieds réhaussés 200mm	3000 L	NS	190/139	1400	2372	1808	1208	1208	200	212	730	883	110 ou 400	650	730	730	110	7	658/700		

Chaudières électriques d'appoint ou de secours

GIALIX

Chaudière électrique murale modulante avec corps de chauffe en fonte.



Corps de chauffe en fonte
garanti jusqu'à 20 ans

Longévité, simplicité, efficacité

► Le choix judicieux de ses composants et sa conception intelligente en font une chaudière parfaitement fiable.



« La fonte au service de la plus performante des chaudières électriques. »

Chaudière électrique Gialix 6 à 24kW

Désignation	Classe énergie	Puiss. ajustable par paramétrage (kW)	Tension	Section mini câble puissance (mm ²)	Disjoncteur de protection (A)	Sonde extérieure	Sonde ECS	Référence
Chaudières électriques murales pour constructions neuves et petits logements								
Régulation électronique avec sonde extérieure								
Gialix 6 MT mono	D	2-4-6	230V-mono	6	32	en option	en option	132632
Gialix 12 MT mono	D	2-4-6-8-10-12	230V-mono	16	63	en option	en option	132631
Gialix 12 MT tri	D	2-4-6-8-10-12	400V-tri	4	25	en option	en option	132636
Gialix 16 MT tri	D	2,7-5,3-8-10,7-13,3-16	400V-tri	6	32	en option	en option	132637
Gialix 24 MA tri	D	4, 8, 12, 16, 20, 24	400V-tri	10	50	en option	en option	132645

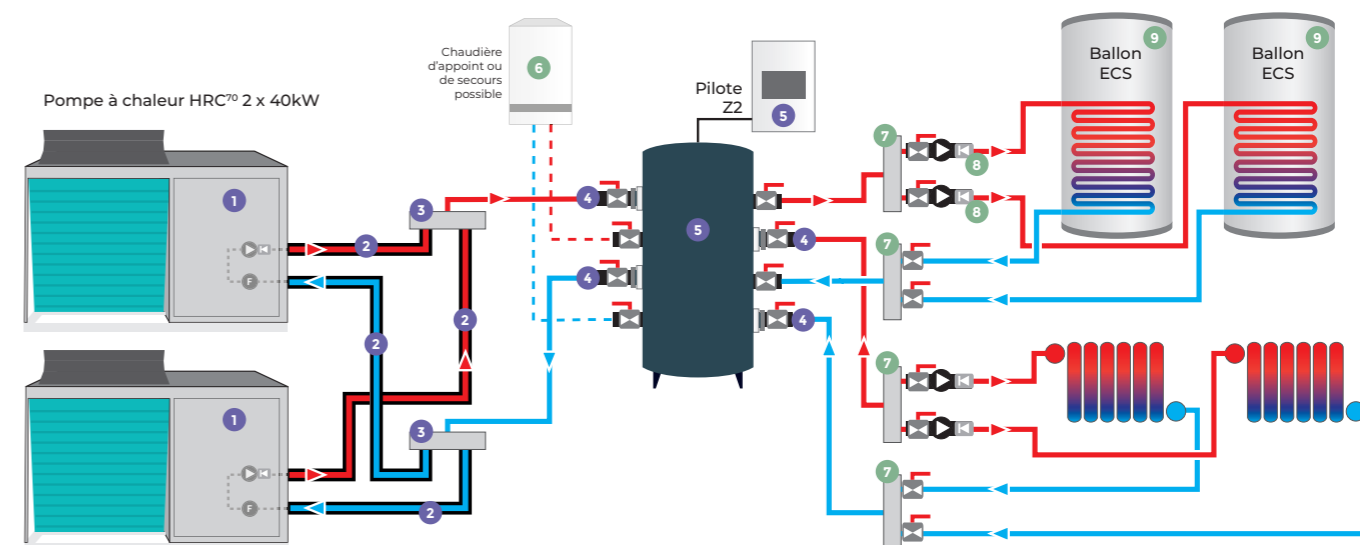
Chaudière électrique Gialix 36 - 196kW

Désignation	Classe énergie	Puiss. ajustable par paramétrage (kW)	Tension	Section mini câble puissance (mm ²)	Disjoncteur de protection (A)	Référence
Chaudières électriques murales tertiaires - non équipées hydrauliquement (corps de chauffe en acier)						
Régulation électronique avec sonde extérieure						
Gialix 36 MA tri	D	24 - 36	400V-tri	16	80	131417
Gialix 48 MA tri	D	36 - 48	400V-tri	25	100	131418
Gialix 72 MA tri	NS	48 - 72	400V-tri	35	125	131419
Gialix 120 MA tri	NS	96 - 120	400V-tri	70	250	131420
Gialix 196 MA tri	NS	140 - 196	400V-tri	120	400	131423

(1) OFC : Concerne les Gialix 6 MT, 12 MT, 16 MT et 24 MA.

Composition d'une installation

Détails des éléments



Inclus de série dans la référence commerciale 151310

HRC ⁷⁰ 2 x 40kW intègre filtre, clapet anti-retour et circulateurs	Kit de liaison hydraulique	Collecteurs Section de passage 2"1/2 Diam piquage 1"1/2	Vanne sur brides 2"1/2 pour isoler la cuve du pilote	Pilote Z2, Cuve 200L, boîtier de régulation déporté

Accessoires optionnels

Réf. 131417 Chaudière d'appoint ou de secours Gialix 48 MA	Réf. 755815, 755816, 755817, 755818 Acc. hydrau. Cf p. 27	Réf. 755823 Branche hydraulique Ensemble vannes, clapet anti-retour, circulateur, uniquement sur manchon 1"1/2	Réf. 342153 Préparateur ECS VS 2000 RM1 TP

Références commerciales comprenant : PAC + Pilotes + Liaison hydraulique + Collecteur + vanne, fournis

Pompes à chaleur	HRC ⁷⁰ 17kW/m	HRC ⁷⁰ 17kW/t	HRC ⁷⁰ 20kW/t	HRC ⁷⁰ 25kW/t	HRC ⁷⁰ 32kW/t	HRC ⁷⁰ 40kW/t	HRC ⁷⁰ 80kW/t
Références associées Z1 monoPAC	151433	151439	151449	151459	151461	151476	-
Références associées Z2 monoPAC	-	-	-	-	-	-	151330
Références associées Z1 cascade	-	-	2x20 : 151448	2x25 : 151453 3x25 : 151456	2x32 : 151462 3x32 : 151463	-	-
Références associées Z2 cascade	-	-	-	-	-	2x40 : 151310 3x40 : 151312	2x80 : 151331

Bon à savoir



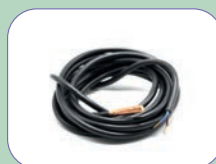
La branche hydraulique Réf. 755823 est disponible en option pour assurer la circulation dans le circuit raccordé sur manchon 1"1/2 et sur bride 2"1/2 (avec ajout de la Réf. 755843) si les caractéristiques en débit/pression des circuits le permettent (maxi 5m³/h sur 5m de colonne d'eau).

Pour un débit supérieur sur le circuit principal 2"1/2, une pompe (non fournie) doit être sélectionnée en fonction des caractéristiques et besoin de débit de chauffage.

Vérifier que ces circulateurs soient assez puissants pour les circuits émetteurs au moment du dimensionnement.

Accessoires PAC et pilotes Z1 & Z2 cascade

CONTRÔLE DES CIRCUITS



Réf. 710158
Sonde départ vanne
3 voies pour Z1



Réf. 752202
Aquastat sanitaire



Réf. 751009
Sonde d'ambiance
avec afficheur
(uniquement pour 1 circuit)



Réf. 770001
TH RNC/2 radio :
thermostat d'ambiance
sans fil non
chronoproporionnel



Réf. 710029
Sonde ECS / piscine /
cascade

CONNECTIVITÉ



Réf. 730078
Kit modbus PAC



Réf. 770002
Passerelle Thermo-Net

UNITÉ EXTÉRIEURE



Réf. 753102
Câble blindé 2 fils lg 20m



Réf. 754103
Câble blindé 2 fils lg 50m



Réf. 751004
Cordon dégivrage
externe pour HRC⁷⁰

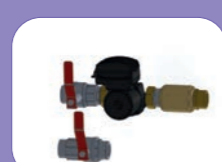


Réf. 754208
Couronne 40m durite DN30

ACCESSOIRES HYDRAULIQUES ET PILOTES



Réf. 755843
Bride DN65
taraulée DN40



Réf. 755823
Branche hydraulique
auto 25-125-130



Réf. 755815
Section de passage 2"1/2
Diam piquage 1"1/2



Réf. 755816
Section de passage 2"1/2
Diam piquage 1"1/2



Réf. 754650
Support Pilote Z1

GESTION PLANCHER / PLAFOND



Réf. 710111
Limiteur température
plancher chauffant 65°C
à réarmement manuel



Réf. 411002
Thorix évolution IC -
1 circuit mélangé + sonde
extérieure (LTP intégré)

Accessoires pompes à chaleur

Désignation	HRC	Référence
Cordon dégivrage externe pour HRC ⁷⁰	✓	751004
Câble blindé 2 fils lg 20m PAC/pilote (se substitue au câble 10m livré de série)	✓	753102
Câble blindé 2 fils lg 50m PAC/pilote (se substitue au câble 10m livré de série)	✓	754103
Couronne 40m durite DN 30	✓	754208
4 raccords sapin DN30	✓	754210
Kit rubber foot lg 600mm pour HRC ⁷⁰ 40kW	✓	754603
Kit rubber foot lg 1000mm pour HRC ⁷⁰ 80kW	✓	754604
Kit ressort pour HRC ⁷⁰ 40kW	✓	754605
Kit ressort pour HRC ⁷⁰ 80kW	✓	754606

Accessoires pilotes

Désignation	PILOTE Z1	PILOTE Z2	Référence
Sonde d'ambiance avec afficheur + 2% sur la valeur ETAS	Circuit 1 uniquement	Circuit 1 uniquement	751009
TH RNC/2 radio : Thermostat d'ambiance sans fil non chrono-proportionnel* + 2% sur la valeur ETAS	✓	✓	770001
Sonde ECS / piscine / cascade	✓	✓	710029
Aquastat sanitaire	✓	✓	752202
Ballons réchauffeurs sanitaire	✓	✓	(Voir catalogue tarif)
Limiteur température plancher chauffant 65°C à réarmement manuel avec faisceau	✓	✓	710111
Kit Modbus - CET/PAC	✓	✓	730078
Clapet anti-retour "I" F/F (nécessaire en cas d'appoint chaudière domestique uniquement)	✓	✓	710118
Thorix ÉVOLUTION IC - 1 circuit mélangé + sonde extérieure 2 ^{ème} circuit à plus basse température	✓	-	411002
Sonde départ Vanne 3 voies	✓	✓	710158
Appoint électrique 6kW (230/400V)	✓	-	754105
Support Pilote Z1 pour portage au sol	✓	-	754650
Branche hydro auto 25-125-130	✓	✓ Circuit secondaire	755823
Bride DN65 taraulée DN40 pour raccordement de la branche hydraulique ref 755823 sur sortie principale Z2	-	✓ Circuit secondaire	755843

* Fonctionnement compatible avec tous les thermostats connectables non chrono-proportionnels du commerce.

⚠ La branche hydraulique réf. 755823 proposée en option a un débit de 5m³/heure pour une différence de pression de 5 mètres de colonne d'eau, cela correspond à une puissance équivalente de 40kW. Au delà, la pompe de circulation chauffage et (ou) ballon ECS doit être dimensionnée en conséquence des besoins (débit et perte de charge).

Accessoires hydrauliques

Désignation	Section de passage	Nombre de piquage	Diamètre de piquage	Référence
Collecteur 2.2	2"1/2	2	1"1/2	755815
Collecteur 2.3	2"1/2	3	1"1/2	755816
Collecteur 4.2	4"	2	2"	755817
Collecteur 4.3	4"	3	2"	755818



PLUS DE CONFORT, MOINS D'ÉNERGIE.

Siège Social

28 rue de Verdun
92150 Suresnes

intuis thermodynamique

27 rue de la République
80210 Feuquières-en-Vimeu

Service client

+33 (0)9 78 45 10 26
service-client@intuis.fr

Export

export@groupe-intuis.fr

Garanties



Ne concerne que la France
Métropolitaine

