



PLUS DE CONFORT, MOINS D'ÉNERGIE.



HRC⁷⁰-ZéPAC

**Solution de pompes à
chaleur bas carbone**

Résidentiel collectif, tertiaire et industrie

R290



Nos solutions par destination

La solution HRC⁷⁰-ZéPAC assure le simple, le double ou le triple service.

Atout majeur de la solution : La gestion simultanée du double ou triple service.




CHAUFFAGE + EAU CHAUDE SANITAIRE + RAFRAÎCHISSEMENT

OU



CHAUFFAGE ET/OU EAU CHAUDE SANITAIRE

Pour des logements allant de 20 à + de 500 personnes

- Résidences
- Chambres d'hôtes

- Hôtels
- Gîtes



Exemple d'installation



En toiture



Pompes à chaleur HRC⁷⁰ 80kW en cascade

En sous-sol



Pilote ZéPAC Bi-module 2M/4Y



Ballon préparateur ECS VS 2500L



Ballon - Bouclage sanitaire VS 500L

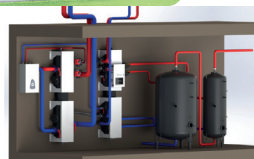
Uniquement pour chauffage + ECS



Chaudière électrique Gialix 12MT (optionnelle)



Découvrez l'une de nos installations en logement collectif



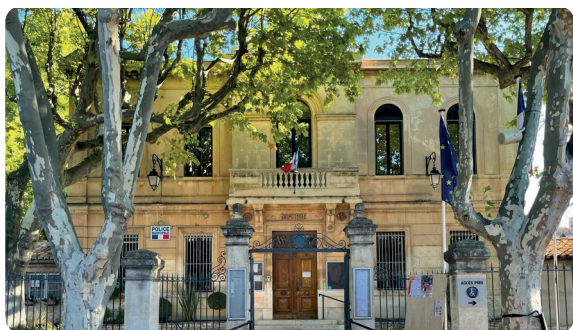
Exemple de montage en sous-sol



CHAUFFAGE + RAFRAÎCHISSEMENT

Tertiaire : centres administratifs

- Mairies
- Enseignement : Crèches, écoles, collèges, lycées, universités
- Bureaux
- Agences bancaires, immobilières, d'assurance



Retour d'expérience inédit sur une installation en bureaux, répondant aux enjeux du décret tertiaire.



EAU CHAUDE SANITAIRE

Tertiaire : centres sportifs, de détente et villégiatures

- Salles de sport
- Gymnases
- Piscines
- Patinoires
- Campings



EAU CHAUDE OU RAFRAÎCHISSEMENT



Pour l'industrie

- Brasseries
- Séchoirs
- Laveries
- Production d'eau chaude pour les processus industriels



L'impact positif de nos solutions

+ Baisse des émissions de CO₂ par équipement

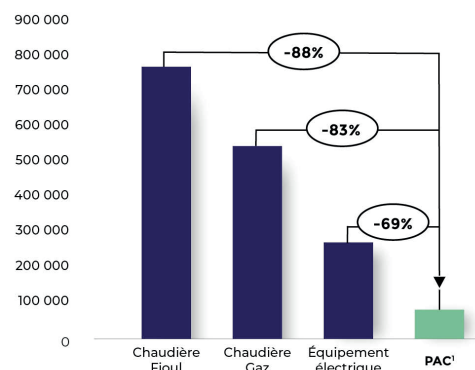
- Choisir une pompe à chaleur, c'est opter pour la décarbonation. En effet, une PAC permet de réduire les émissions de CO₂ de **83 à 88%** par rapport à un système de chauffage au gaz ou au fioul, grâce à l'utilisation d'une source d'énergie renouvelable et à son **SCOP⁽¹⁾ plus élevé.**
- Cependant, choisir une PAC ne suffit pas ; il est essentiel de s'assurer qu'elle soit performante et vertueuse comme le sont les modèles intuit.



+ d'infos sur intuis.fr

Analyse des émissions de CO₂ par équipement kg/CO₂ sur 10 ans vs la PAC

Source : environnement.gouv
Les facteurs d'émission de gaz à effet de serre



+ Un geste pour l'environnement

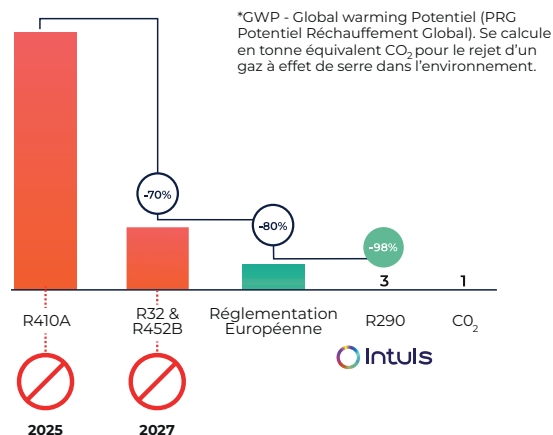
R290

- Toutes les solutions thermodynamiques domestiques d'intuis sont équipées au **R290, fluide non soumis à la F-GAS.** Ce choix innovant remonte à près de 15 ans et assure votre sérénité face à la nouvelle réglementation européenne F-GAS et ses évolutions.



EN SAVOIR +

- À titre d'information, une fuite de 1 kg de R410A équivaut à l'émission de CO₂ d'une voiture sur 13 000 km. Sachant qu'une PAC contient plus de 2 kg de R410A. **Choisir les pompes à chaleur HRC⁷⁰ au R290, c'est faire un choix responsable.**



+ Économies

- Nos pompes à chaleur HRC⁷⁰ permettent de **faire des économies.** Prenons l'exemple de la HRC⁷⁰ 40kW dont le COP⁽²⁾ est de **4,64.** Celle-ci va produire 4 fois plus de chaleur qu'elle ne va consommer d'énergie, grâce aux **calories gratuites puisées dans l'air.**
- **La HRC⁷⁰, dotée de 2 compresseurs à haut rendement,** est une solution fiable et robuste pour les chantiers nécessitant une haute température et de la puissance.
- Nos pompes à chaleur sont également éligibles aux aides financières de l'état et à la prime EDF (partenariat intuit).



Valorisation DPE

Gain jusqu'à +2 classes possible en remplaçant la chaudière par une pompe à chaleur

(1) SCOP : Coefficient de Performance Saisonnier

(2) COP : Coefficient de Performance, rapport entre l'énergie restituée et l'énergie consommée.

HRC⁷⁰-ZéPAC, une solution pour le neuf et la rénovation



RE 2020 En neuf

intuis s'inscrit dans la réglementation environnementale RE2020 – RE2020/25 en agissant sur l'Impact Carbone des solutions du lot 8 CVC. En ayant des fiches PEP individuelles, nous améliorons l'IC_construction. L'IC_énergie est quant à lui réduit grâce à nos solutions thermodynamiques alimentées en électricité décarbonnée.

En rénovation

Dans le cadre des projets de rénovation, des dispositifs sont en place comme les Certificats d'Economie d'Énergie (CEE). Ils sont définis selon plusieurs catégories. Nos produits sont éligibles à la BAR-TH, ce qui signifie : éligible au **BAtiment Résidentiel - Thermique**. Mais également à la BAT-TH, l'équivalent pour le Tertiaire.

Données à saisir dans le cas des CEE

	HRC ⁷⁰ 17kW/m	HRC ⁷⁰ 17kW/t	HRC ⁷⁰ 20kW/t	HRC ⁷⁰ 25kW/t	HRC ⁷⁰ 32kW/t	HRC ⁷⁰ 40kW/t	HRC ⁷⁰ 80kW/t
Type de pompe à chaleur	Air/Eau						
Haute température	Oui (70°C)						
Efficacité énergétique saisonnière (η _s) avec application basse température (35°C)	151%	165%	164%	150%	151%	153%	138%
Efficacité énergétique saisonnière (η _s) avec application moyenne température (55°C)	125%	125%	129%	119%	121%	127%	115%
Classe du régulateur	IV						
Éligibilité	BAR-TH-130-166-169-171-174-177 / BAT-TH-113						

Classification CEE des typologies de produits

- BAR-TH-130 – Surperformance énergétique pour un bâtiment neuf
- BAR-TH-166 – PAC AIR/EAU Collective
- BAR-TH-169 – PAC AIR/EAU Collective pour ECS uniquement
- BAR-TH-171 – PAC AIR/EAU Individuelle
- BAR-TH-174 – Rénovation globale maison individuelle
- BAR-TH-177 – Rénovation globale logement collectif
- BAT-TH-113 – PAC AIR/EAU ou EAU/EAU dans le tertiaire



Cette indication vous permettra de faire bénéficier vos clients des aides relatives à nos produits.

Bon à savoir



Il existe également une fiche CEE pour le neuf afin de valoriser les bâtiments résidentiels surperformants au sens de la RE2020 : la BAR-TH-130 (non exclusive à la rénovation).

Elle sera abrogée à compter du 1er janvier 2028. Les deux conditions pour y répondre sont les suivantes :

le Bbio doit être inférieur de 10% au Bbio_{max} et l'IC_{énergie} doit être inférieur à l'IC_{énergie max}.
L'atout est que le montant des certificats en kWh cumac se calcule sur un coefficient d'énergie finale et non primaire, ce qui valorise les pompes à chaleur.

Montant des certificats en kWh cumac : $(Cef_{max} - Cef) * S_{ref} * 17,984$.



La solution HRC⁷⁰-ZéPAC dans le neuf

RE2020 et RE2020/25

La réglementation environnementale 2020 (RE2020) est une norme en matière de construction de bâtiments. Celle-ci est entrée en vigueur en 2022 pour les bâtiments résidentiels et en 2025 pour les bâtiments tertiaires. Elle vise à limiter les émissions de gaz à effet de serre et à réduire la consommation d'énergie des bâtiments neufs à l'horizon 2050 (à ce titre, les exigences de la RE2020 vont entraîner la disparition progressive du chauffage gaz et fioul dans les logements).

Énergie

Donner la priorité à la sobriété énergétique et à la décarbonation de l'énergie

Bbio
(point):
besoins
bioclimatiques

Cep, nr
(kWh_{ep}/m².an):
consommation
en énergie primaire
non renouvelable
(électricité + gaz)

Cep:
consommation en
énergie primaire

Confort d'été

Garantir la fraîcheur en cas de forte chaleur pour s'adapter au changement climatique

Degrés-heures
(°C.h):
nombre d'heures d'inconfort
en période estivale caniculaire

Carbone

Diminuer l'impact carbone de la construction des bâtiments - Analyse du Cycle de Vie

Ic construction
(kg eq.CO₂/m²):
impact carbone des
matériaux et équipements

Ic énergie
(kg eq.CO₂/m²):
impact carbone des
consommations d'énergie



Nos fiches PEP sont disponibles sur l'espace Pro de notre site internet ainsi que sur la base intuis

Des solutions thermodynamiques faisant baisser le kg eq.CO₂/m²

Le cas du projet « GENAS »

Le contexte du projet

Pour l'étude Génas (69), construction d'un immeuble résidentiel de 33 logements, le promoteur Arcole Développement et le Groupe intuis se sont associés pour relever le défi lancé par le pôle de la Fédération Française du Bâtiment (FFB), dont le but était de simuler l'évolution du projet de la RT2012 à la RE2025 en facilitant la transition énergétique.

Gaz versus ZéPAC

L'immeuble collectif en R+3 de 33 logements équipés de chaudières gaz individuelles assurant le chauffage et l'ECS, a été challengé par :

- 2 pompes à chaleur de 80kW collectives double service produisant le chauffage et l'ECS.
- Un pilote ZéPAC bi-module 2M/4Y.



Pilote ZéPAC Bi-module 2M/4Y



HRC⁷⁰ 80kW

*Certification valable uniquement pour le mode chauffage

Résultats

Grâce à la solution intuis, le bâtiment conforme à la RE2020, passe d'un DPE niveau B à un DPE niveau A.

Éléments	RT2012		RE2020	RE2020/25
	Équipement	Chauffage	Gaz individuel	ZéPAC
Générateur	ECS	Gaz individuel	Gaz individuel	ZéPAC
DPE		B	C ↓	A ↑
Bbio_Max		72	74	74
Bbio		62,9	63,4	73,9
Gain BBio		12,64%	14,32% ↑	0,14% ↓
Consommation chauffage		33,9	30,86 ↓	26,68 ↓
Consommation ECS		31,2	23,96 ↓	18,63 ↓
Consommation refroidissement		-	1,15	1,84 ↑
Consommation auxiliaires		1,2	1,38 ↑	2,53 ↑
Cep_Max		72,8	91,4	91,4
Cep_nr		70,5	74,83	67,30 ↓
Cep_nr_Max		NC	75,3	75,3
Ic_Energie_Max		NC	602,49	602,49
Ic_Energie		NC	507,77	81,74 ↓

↑↓ Situation ayant un impact économique négatif ou une performance dégradée

↑↓ Situation ayant un impact économique positif ou une performance améliorée

Un impact carbone près de 6 fois moins important

Bon à savoir



La solution HRC⁷⁰-ZéPAC a été sacrée **médaille d'or au concours du chantier de l'innovation FFB 2022** dans la catégorie « chauffage » car elle permet de se conformer aux exigences des nouvelles réglementations thermiques sans bouleverser ses modes de construction.



+ d'infos sur le projet Genas



Quelle place pour les PAC collectives en rénovation ?

intuis propose des solutions en logement collectif qui s'adaptent aux différentes configurations en fonction des contraintes. Pour bien saisir les contours des projets, plusieurs aspects sont à étudier.

L'intégration des équipements dans la configuration existante



L'implantation des pompes à chaleur (unités extérieures)

- **En toiture terrasse**, ce qui est le plus simple. Le bâtiment doit être conforme aux règles d'accès, de sécurité et de performance, tout comme au PLU pour les hauteurs autorisées (dérogations possibles).
Atout majeur : La faible hauteur de nos équipements facilite leur implantation (uniquement 40 cm pour le DTU étanchéité contre 80 cm observés sur une majorité des solutions du marché).
 - **En extérieur, les incidences acoustiques sont réduites, il n'y a plus de problématique de manque de place dans les chaufferies et cela évite l'installation de gaines.**
 - **Attention à la capacité structurelle du bâtiment qui doit supporter le poids des unités extérieures. Une étude préalable pourrait être nécessaire sur les bâtiments antérieurs à 1948.**
- **Au sol**, à bonne distance des baies, dans un local technique préservant l'accès et la sécurité tout en étant attentif aux impacts acoustiques.
- **Dans une chaufferie en sous-sol** ou autre, avec des gainages aérauliques. Ces derniers doivent être en conformité avec l'EN378 et faire l'objet d'une étude de dimensionnement aéraulique et acoustique.



L'intégration des équipements en chaufferie

- L'installation d'un pilote hydraulique (intégrant la fonction de ballon tampon) et d'un ballon de stockage ECS peut se faire en lieu et place d'une solution gaz existante sans trop de contrainte.
- Dans les cas d'hybridation PAC + chaudière (électrique, gaz...), la PAC permet de réduire la taille de la chaudière et simplifie l'intégration des équipements hydrauliques.

Pour toute installation en local, veillez à respecter les normes d'implantation en conformité avec l'EN378



Autres recommandations

- Favoriser les fortes puissances pour limiter le nombre de PAC.
- Libérer les espaces à proximité des ouvrants.
- Être attentif à l'installation, car la multiplication des PAC dans un espace restreint augmente la puissance acoustique.
- Tenir compte des distances pour les cas des multi-bâtiments, les réseaux de distribution peuvent être longs et engendrer des pertes thermiques.
Le dimensionnement est capital lors de l'opération.



Les bénéfices d'une telle opération

- Réduction des émissions de gaz à effet de serre.
- Gain d'espace de vie grâce à la centralisation d'équipements remplaçant les solutions individuelles.
- Économies dans le temps
- Confort gagné avec un déport de l'acoustique
- Possibilité d'avoir des régimes plus bas

La compatibilité entre le régime des émetteurs existants et celui de la PAC

La grande majorité des émetteurs actuels fonctionne à un régime de 70°C, un régime compatible avec les performances de nos PAC, évitant ainsi des surcoûts pour le remplacement des équipements en place.

Optimisations recommandées

- **Isoler le bâtiment** pour réduire les pertes thermiques et la puissance à fournir.
- **Désembouer et traiter l'eau** est obligatoire pour maintenir un bon niveau de circulation dans les radiateurs et une loi d'eau optimale. L'entretien régulier du circuit permet de réduire les pertes thermiques.

Bon à savoir



Un régime d'eau plus bas améliore le confort et les performances de la PAC car elle fournit moins d'effort, ce qui augmente le SCOP.

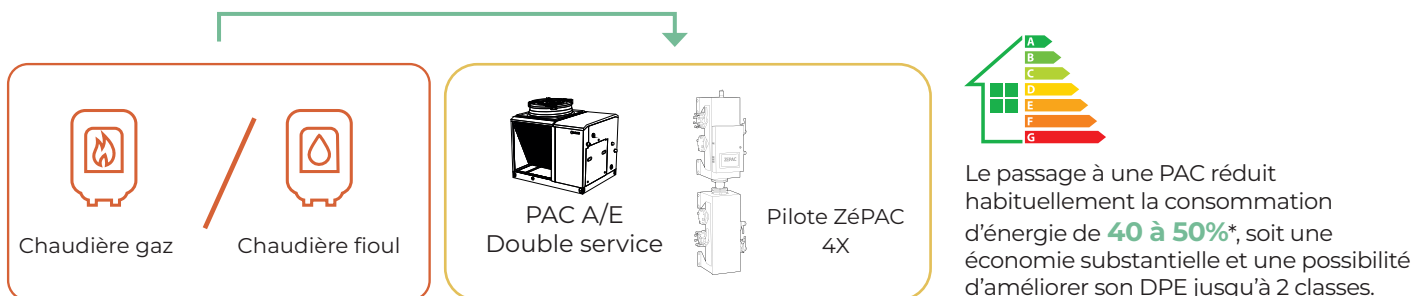
La capacité du réseau électrique à s'adapter à la puissance requise

Dans les nouvelles constructions, un transformateur est souvent installé. Pour les rénovations, il est essentiel de consulter les gestionnaires de réseau pour assurer un fonctionnement optimal.

Transition entre solutions individuelles au gaz et PAC collectives : une fausse complexité !

- Les gaines gaz existantes peuvent être réutilisées pour installer des réseaux hydrauliques entre les étages. Les conduits de fumisterie permettent quant à eux d'éviter les risques de percement des dalles et d'exposition à l'amiante.
- En cas de contraintes d'espace, il peut être nécessaire de construire un local dédié ou d'utiliser des places de parking, de stockage ou des caves.

Une amélioration de la note DPE pour vos clients



Bon à savoir



Choisir une solution thermodynamique intuis haute température au R290, c'est pour vos clients la certitude de **maximiser leur confort sans aucune intervention sur les émetteurs existants.**



Nos systèmes sont 100% compatibles avec les chaudières !
Toutes nos solutions sont hybridables.

*Selon expérience intuis en tertiaire et logement collectif.



Principe de fonctionnement du système HRC⁷⁰ - ZéPAC

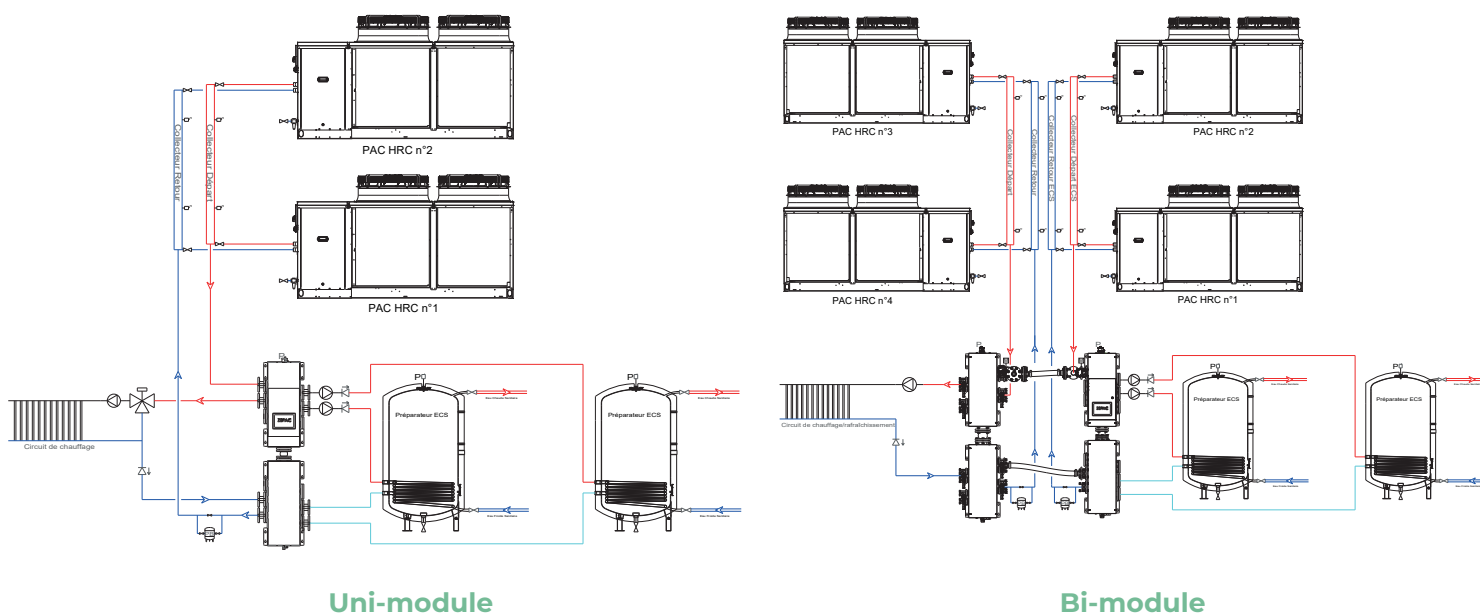
L'ensemble est composé de :

- **Plusieurs unités extérieures génératrices de puissance** : Pompes à chaleur HRC⁷⁰, de différentes puissances allant de 17 à 80kW cascadables jusqu'à 880kW, monobloc, haute température 70°C, avec le fluide R290 sans HFC, GWP de 3 avec un impact très faible sur l'environnement.
- **Un pilote hydraulique qui contrôle l'installation** : le pilote ZéPAC, composé d'un module de distribution hydraulique (soit Uni-module, soit Bi-module) équipé de circulateur(s), d'une régulation avec affichage tactile, et d'un ou plusieurs préparateurs ECS si la configuration s'y prête.

Chaque PAC est alimentée hydrauliquement par un collecteur et un bus de communication (3 fils blindés).

Les PAC de type Air/Eau prélèvent les calories dans l'air extérieur pour les valoriser via un circuit thermodynamique et les transfèrent aux circuits d'eau chaude sanitaire ou de chauffage.

Le pilote hydraulique ZéPAC assure la régulation, la distribution hydraulique, le découplage et le tampon de l'installation. Il est pré-équipé et destiné aux installations d'eau chaude sanitaire, de chauffage et de rafraîchissement. Intégrant la fonction tampon, le pilote optimise l'espace.



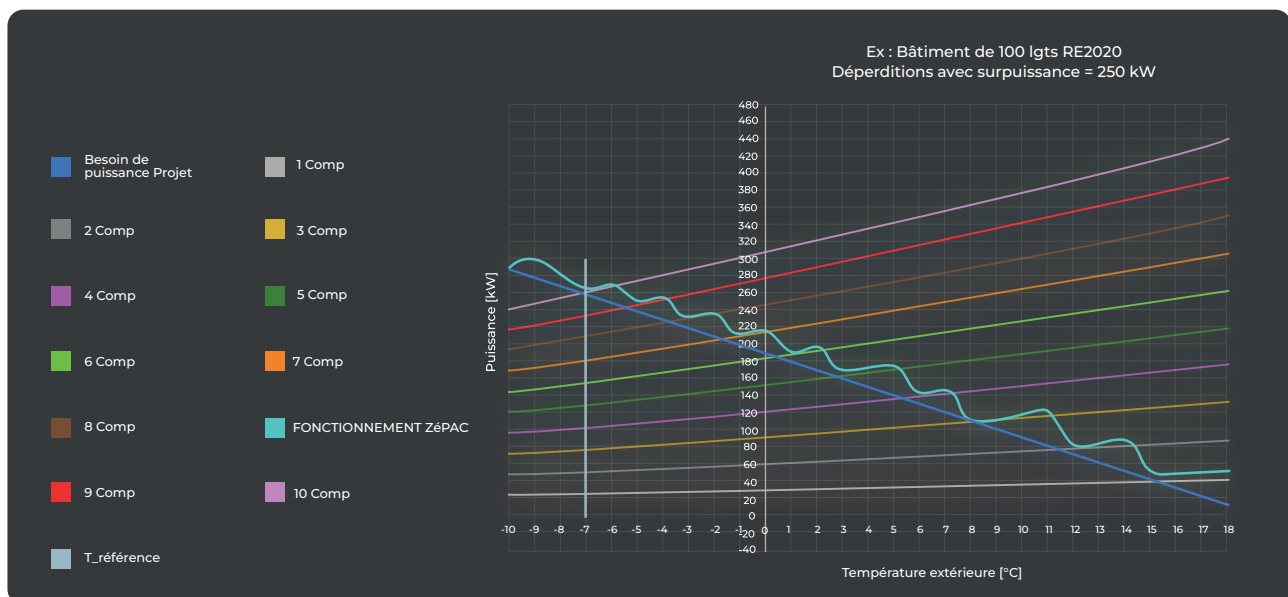
Principe de fonctionnement

La régulation du pilote ZéPAC prévoit un enclenchement étagé des compresseurs afin d'être au plus proche de la courbe de chauffe du bâtiment.

La régulation prévoit également un rattrapage de puissance en cas de comportement anormal du bâtiment (augmentation de la température intérieure de confort, ouverture anormale des menuiseries ...).

Dans l'exemple suivant, les pertes du bâtiment, incluant une surpuissance de 20 %, s'élèvent à 250kW.

Cinq HRC⁷⁰ de 80kW sont dimensionnées pour couvrir la totalité des besoins de chauffage (surpuissance incluse) à la température de référence de la zone (-7°C sur cet exemple). Avec le fonctionnement étagé, seulement 3 HRC⁷⁰ fonctionneront jusqu'à 0°C. Les 2 autres s'enclencheront uniquement pour les températures extérieures négatives.



Les pilotes hydrauliques ZéPAC Uni-module et Bi-module sont respectivement équipés d'un et de deux modules de distribution. Ces derniers doivent être systématiquement couplés à deux collecteurs qui sont quant à eux reliés aux pompes à chaleur.

Ils assurent la distribution de l'eau dans les pompes à chaleur, dans les serpentins des préparateurs ECS ainsi que dans les circuits de chauffage/rafraîchissement.

Ils permettent :

- Le découplage des débits de la pompe à chaleur et des circuits primaires ECS, chauffage et rafraîchissement ;
- Le dégazage de l'air ;
- La décantation des boues ;
- La gestion complète de l'installation de chauffage sanitaire ;
- Le chauffage et rafraîchissement.



Les atouts de nos pompes à chaleur



*Concerne le chauffage des locaux à un régime de 35°C pour les PAC de 17 à 40kW. Plus d'infos en page 36.

HRC⁷⁰ 17kW, 20kW, 25kW, 32kW



Existe en 2 versions :

- Verticale : 17, 20, 25 et 32kW
- Horizontale : 40 et 80kW (avec une **faible hauteur** pour une intégration facilitée en conformité avec les PLU)

Ces puissances sont **cascadables** pour atteindre jusqu'à 880kW de puissance.

Fluide R290



- Température de départ élevée jusqu'à **70°C**, assurant le cycle anti-légionellose sans appoint pour la production d'ECS.
- **Non-soumis à la F-GAS** car faible PRG ; scellé d'usine pour plus de sécurité.
- Compatible avec tous les émetteurs, haute, moyenne et basse température.
- Efficacité énergétique avec un COP jusqu'à **4,9**.

HRC⁷⁰ 40kW



Monobloc pour une installation facilitée

- Une simple liaison hydraulique relie la PAC au système de chauffage dans la maison (pas de manipulation de fluide).
- **Kit complet** intégrant liaison hydraulique et filtre (circulateur inclus pour HRC⁷⁰ 40 et 80kW).

La version 60kW de la HRC⁷⁰ est en cours de développement



Haute performance pour plus d'économies

- Haut rapport de compression pour 2 ou 3 niveaux de puissance. Offrant plus de fiabilité et de durabilité.
- COP jusqu'à 4,9, SCOP 35°C à 3,9 et ETAS 35°C à 153%⁽¹⁾.
- **Puissance modulaire** pour ajuster la puissance aux besoins et aux conditions extérieures.
- 100% thermodynamique jusqu'à -20°C.

HRC⁷⁰ 80kW



Discrète grâce à une conception minutieuse

- Surdimensionnement des pâles, moteur basse consommation, pieds amortisseurs...



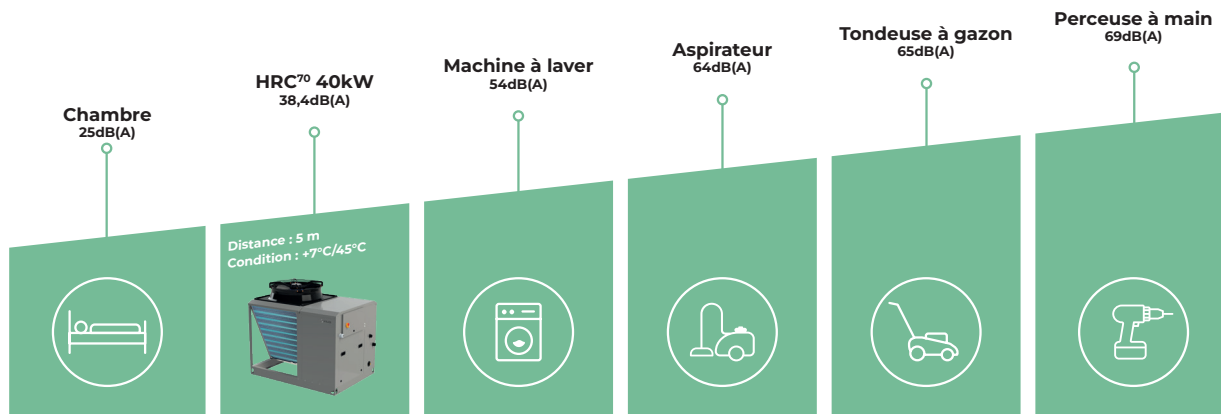
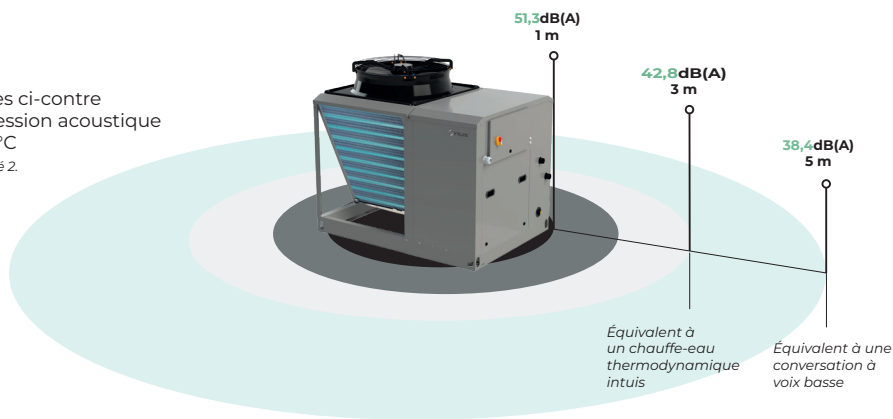
Ultra praticité

- Pas besoin de Cerfa pour l'installation.
- **Entretien simplifié**, uniquement électrique et hydraulique, nettoyage des filtres, de l'évaporateur et vérification de la boucle d'eau.
- Durable grâce au traitement anti-UV, anticorrosion, échangeur inox, compresseur scroll haut rendement.

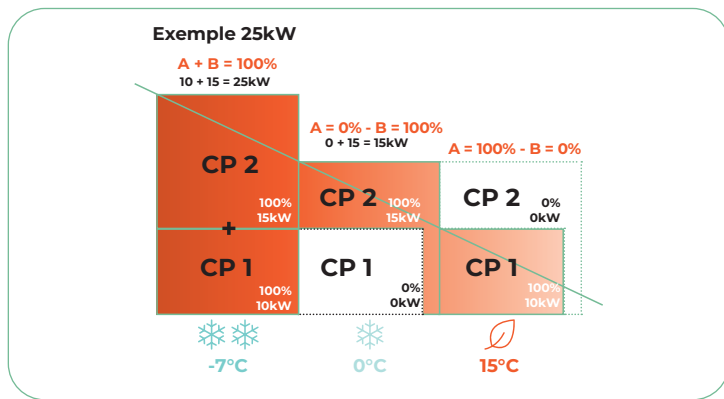
(1) Sur la HRC⁷⁰ 40kW

Émission sonore de l'unité extérieure de 40kW

Les diagrammes ci-contre montrent la pression acoustique à 5 m +7°C / 45°C
Mesures en directivité 2.



Fonctionnement des compresseurs de la PAC selon les conditions extérieures



— Besoin de chauffage
■ Puissance générée par la PAC 100% Thermodynamique

En mi-saison, HRC⁷⁰ ajuste sa puissance et sa température de façon optimale.
En plein hiver, HRC⁷⁰ délivre sa pleine puissance à haute température pour assurer le confort.

par grand froid aux premiers froids en mi-saison



CP 1 + CP 2 = 25kW
Les 2 compresseurs fonctionnent pour une puissance de chauffage maximale



CP 2 = 15kW
Le gros compresseur prend le relais pour augmenter la puissance de chauffage



CP 1 = 10kW
Seul le petit compresseur fonctionne

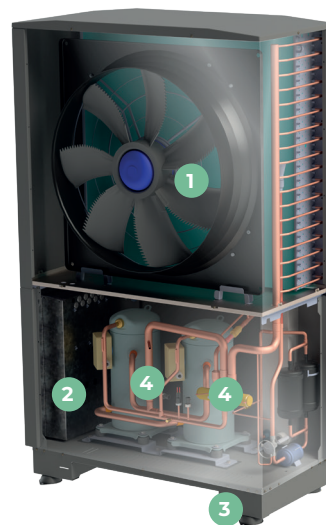


Schéma d'une HRC⁷⁰ version verticale

- Ventilateur de grand diamètre à faible vitesse avec pales aérodynamiques et moteur très basse consommation
- Coffret électrique de raccordement facile d'accès fiable et simple à utiliser
- Quatre pieds amortisseurs réglables
- 2 compresseurs spiro-orbitaux



Les pilotes ZéPAC

Uni-module



1X

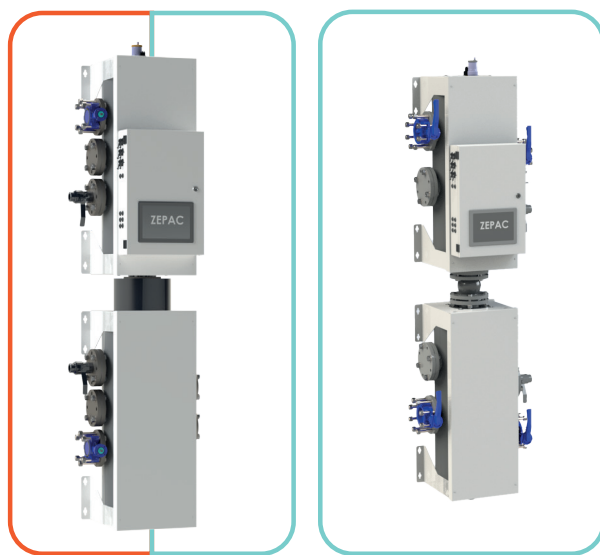
Ref : 755805

2X

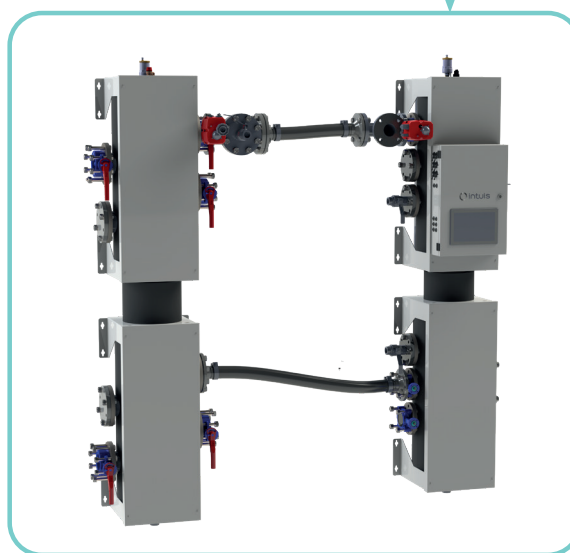
Ref : 755802

4X

Ref : 755808



Bi-module



2M/4Y

Ref : 755701

Bon à savoir



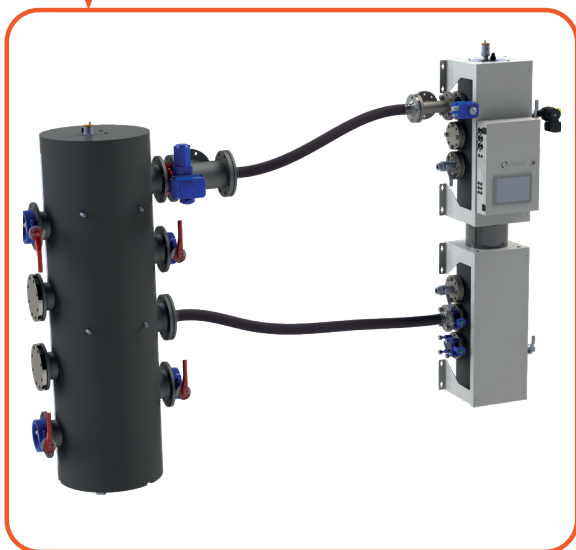
Il existe aussi une version des pilotes en mode taille basse pour un encombrement réduit.

Voir page 29



6X

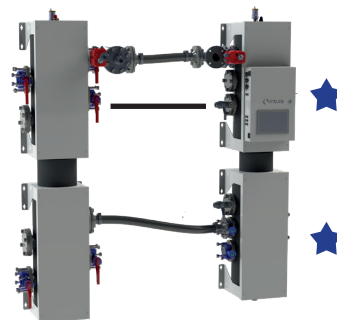
Ref : 755813



2M/6Y

Ref : 755702

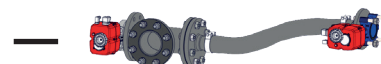
Les accessoires d'aide au chauffage pour la solution Bi-Module.



Secours ECS :

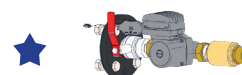
755834 pour 2M/4Y

755841 pour 2M/6Y



Si une PAC sanitaire est en défaut, les PAC chauffage viennent au secours du sanitaire en cas de manque de puissance

Branche ECS : 755804



Permet de desservir chaque circuit sanitaire/Ballon VS

Guide de choix



Chauffage



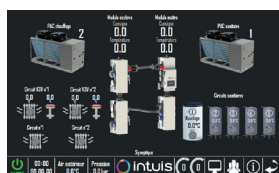
ECS



Rafrâichissement

ZÉPAC UNI-MODULE ET BI-MODULE

- Peuvent gérer **simultanément** les différents services : ECS, chauffage et rafraîchissement.
- S'installent en remplacement d'une ancienne chaudière, sans changer les émetteurs en place.
- Hybridation possible des énergies avec une chaudière (électrique, gaz, biomasse...).
- Solution multifonction et multi-raccordements.
- Possibilité de piloter en simultanément : **4 circuits en chauffage et/ou en rafraîchissement et jusqu'à 5 circuits sanitaires**.



- Écran tactile intégré pour une gestion facilitée
- Gestion des paramètres des courbes et de la mise en service
- Maintenance et entretien

Système intelligent

- Simplicité d'installation et de programmation de la régulation grâce à un écran tactile de grande taille 10" intégré.
- Visualisation des courbes en instantané.
- Gestion des paramètres des courbes et de la mise en service facilités.
- Données pour la GTB.
- Modularité : dimensionnement intelligent des besoins pour plus de justesse.

Autoprotection du système avec :

- La gestion personnalisée du bouclage sanitaire.
- Le découplage des débits de la pompe à chaleur et des circuits primaires d'eau chaude sanitaire.
- Le dégazage de l'air.
- La décantation des boues.
- La gestion du dégivrage.
- La gestion du réseau pour une usure maîtrisée augmentant la longévité de l'installation.

ZÉPAC UNI-MODULE

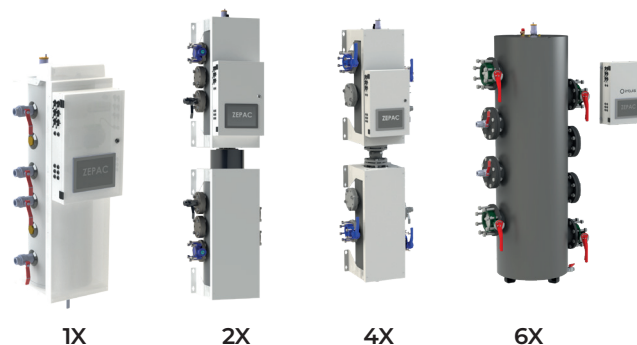
Services

- Simple service : chauffage **ou** ECS **ou** rafraîchissement.
- Double service : chauffage + ECS **ou** chauffage + rafraîchissement en alterné.

Pilotes

- 1X : puissances de PAC HRC⁷⁰ 17 à 40kW et cascade jusqu'à 60kW.
- 2X : puissances de PAC HRC⁷⁰ 60 à 160kW en cascade.
- 4X : puissances de PAC HRC⁷⁰ 160 à 400kW en cascade.
- 6X : Puissances de PAC HRC⁷⁰ 400 à 880kW en cascade.

Pilotes ZÉPAC



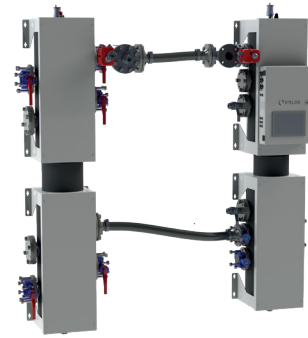
ZéPAC BI-MODULE

Services

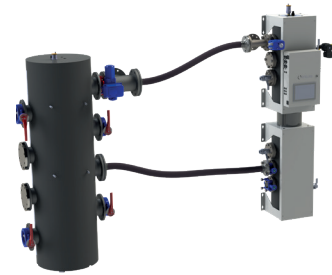
- Double service : chauffage + ECS **ou** chauffage + rafraîchissement en simultané.
- Triple service : chauffage, ECS et rafraîchissement.

Pilotes

- 2M/4Y : puissances de PAC HRC⁷⁰ 40 à 560kW en cascade.
- 2M/6Y : puissances de PAC HRC⁷⁰ 560 à 880kW en cascade.

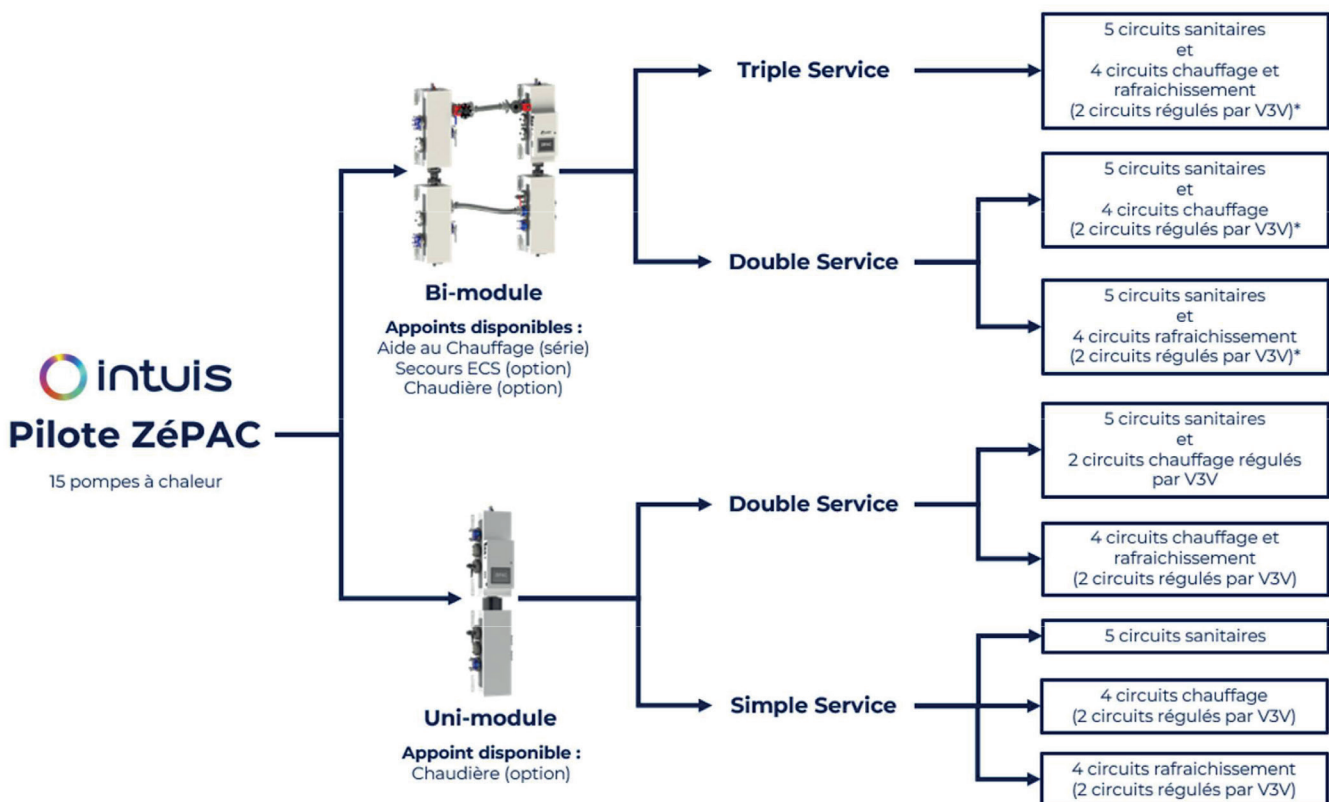


Pilote ZéPAC 2M/4Y



Pilote ZéPAC 2M/6Y

CONFIGURATIONS DE LA GAMME ZéPAC





L'offre complète HRC⁷⁰-ZéPAC

PAC ET PILOTES AIR/EAU (UNITÉ EXTÉRIURE & PILOTE HYDRAULIQUE)

Capacité en KW



Association unité extérieure + unité intérieure

HRC⁷⁰ - ZéPAC 1X
17 kW à 96 kW
HRC⁷⁰ - ZéPAC 1X
40 kW

HRC⁷⁰ - ZéPAC 2X
60 kW à 160 kW
HRC⁷⁰ - ZéPAC 2X
60 kW à 160 kW

HRC⁷⁰ - ZéPAC 4X / ZéPAC 2M/4Y
40 kW à 480 kW
HRC⁷⁰ - ZéPAC 4X / ZéPAC 2M/4Y
40 kW à 480 kW

Chaudière électrique Gialix Capacité en kW, solutions en appoint ou secours

Retrouvez la Gialix p.30



	Références associées	2kW	6kW	12kW	16kW	24kW	36kW	48kW	72kW	80kW	120kW	149kW	196kW
Gialix 6 MT mono	132632												
Gialix 12 MT mono	132631												
Gialix 12 MT tri	132636												
Gialix 16 MT tri	132637												
Gialix 24 MA tri	132645												
Gialix 36 MA tri	131417												
Gialix 48 MA tri	131418												
Gialix 72 MA tri	131419												
Gialix 120 MA tri	131420												
Gialix 196 MA tri	131423												

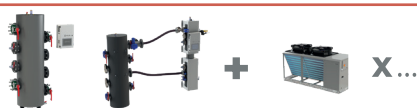
90 100 150 200 300 400 500 600 700 800

CHAUD

FROID

+ Association unité intérieure et unité extérieure.

X ... Solution en cascade unité extérieure à multiplier.



HRC⁷⁰ - ZéPAC 6X / ZéPAC 2M/6Y
400 kW à 880 kW

HRC⁷⁰ - ZéPAC 6X / ZéPAC 2M/6Y
400 kW à 880 kW

Ballons préparateurs ECS



Retrouvez l'offre complète p.32

	Capacité (L)
PEJ	200
PEJ	270
VS	300
VS	500
VS	750
VS	1000
VS	1500
VS	2000
VS	2500
VS	3000
Gamme RM1 TP	De 300 à 3000L
HRO	De 1000 à 3000L

Les gammes :

PEJ, RM1-TP et TH, RM1 taille basse TP et TH, RM1 sans serpentín, HRO

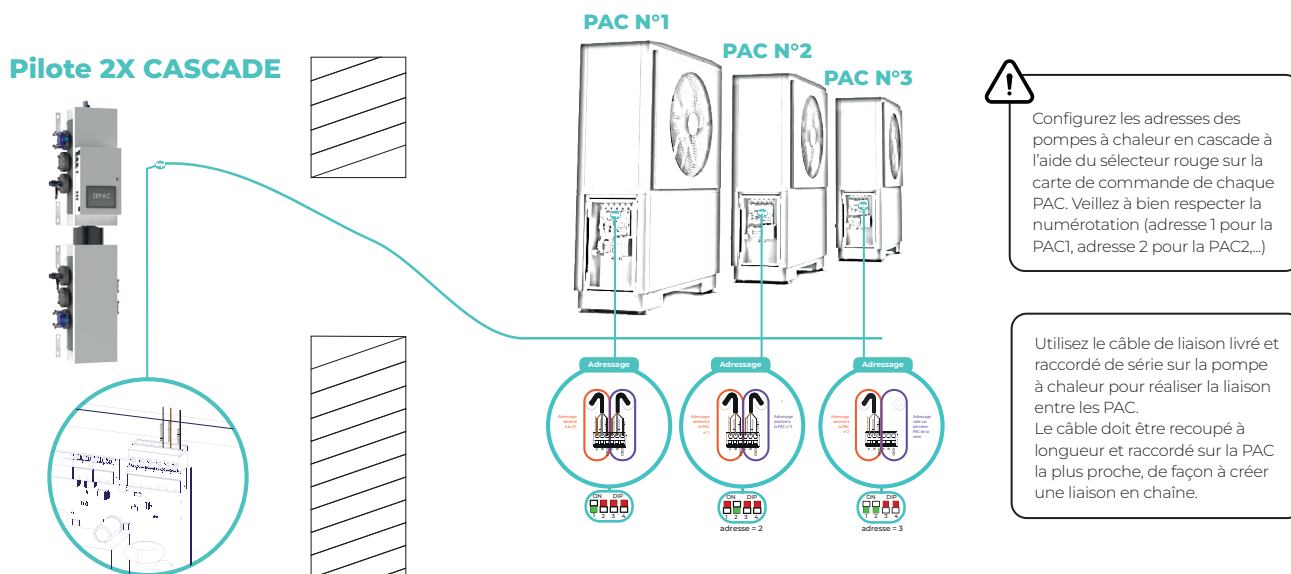
Légende : TP = Trou de Poing / TH : Trou d'Homme

Les bonnes pratiques d'une installation en cascade

Quelles sont les éléments à prendre en compte pour effectuer une installation en cascade de qualité ?

1. Configurez les équipements

Pour que le pilote communique avec les PAC, il doit pouvoir les identifier.



2. Respectez les règles hydrauliques

Sécurité et conformité : Protégez votre installation

- Installez un disconnecteur NF raccordé à l'égout (selon la Norme NF EN 14367) afin de garantir la conformité aux normes de sécurité en vigueur (attestation délivrée par un bureau de contrôle).

Maintenance et durabilité

Afin de maintenir la qualité de l'eau du circuit de chauffage, de prévenir la formation de boues et de corrosion puis de réguler la pression, il est important de suivre les étapes suivantes :

- Installez des purgeurs automatiques sur chaque point haut de l'installation et des purgeurs manuels sur chaque radiateur.
- Vérifiez la qualité de l'eau du circuit et la traiter.
- Installez un vase d'expansion d'une capacité suffisante.
- Ajoutez un pot à boue sur le retour PAC.

Optimisation de la performance

- Installez un pot de décantation en point bas sur le retour du circuit de chauffage.
- Traitez, purgez, rincez et débougez le circuit avant sa mise en circulation.

Isolation thermique et économies d'énergie

- Calorifugez les tyauteries et accessoires. Cela contribue à réduire les pertes de chaleur et à améliorer l'efficacité énergétique de l'installation.
- Envisagez une protection antigèle pour les périodes hivernales où le système pourrait être hors tension.
- N'oubliez pas d'installer un inhibiteur de corrosion lors du traitement du circuit primaire.

Contrôle de la température

- Placez des robinets thermostatiques dans les pièces non équipées d'un thermostat d'ambiance.

Rappel : Pour les PAC HRC⁷⁰ de 40 à 80kW, vous n'avez pas besoin de branches de raccordement car elles ont leur propre circulateur.

Bon à savoir



Placez un groupe de sécurité sur l'arrivée d'eau froide sanitaire du ballon pour éviter tout risque de surpression.

3. Suivez les règles électriques

- 1. Resserrez les cosses :** Pour garantir une connexion sécurisée.
- 2. Vérifiez l'intensité absorbée :** Pour vous assurer qu'elle est conforme aux spécifications.
- 3. Vérifiez le nombre et la section des conducteurs d'alimentation.**
- 4. Vérifiez le calibrage des disjoncteurs :** Afin de protéger le circuit électrique et les appareils contre les surcharges et les courts-circuits.
- 5. Raccordez les PAC en cascade à l'aide du câble de liaison fourni et raccordé.**
- 6. Séparez les câbles de communication et de puissance d'au moins 15 cm (norme NF-C100).**

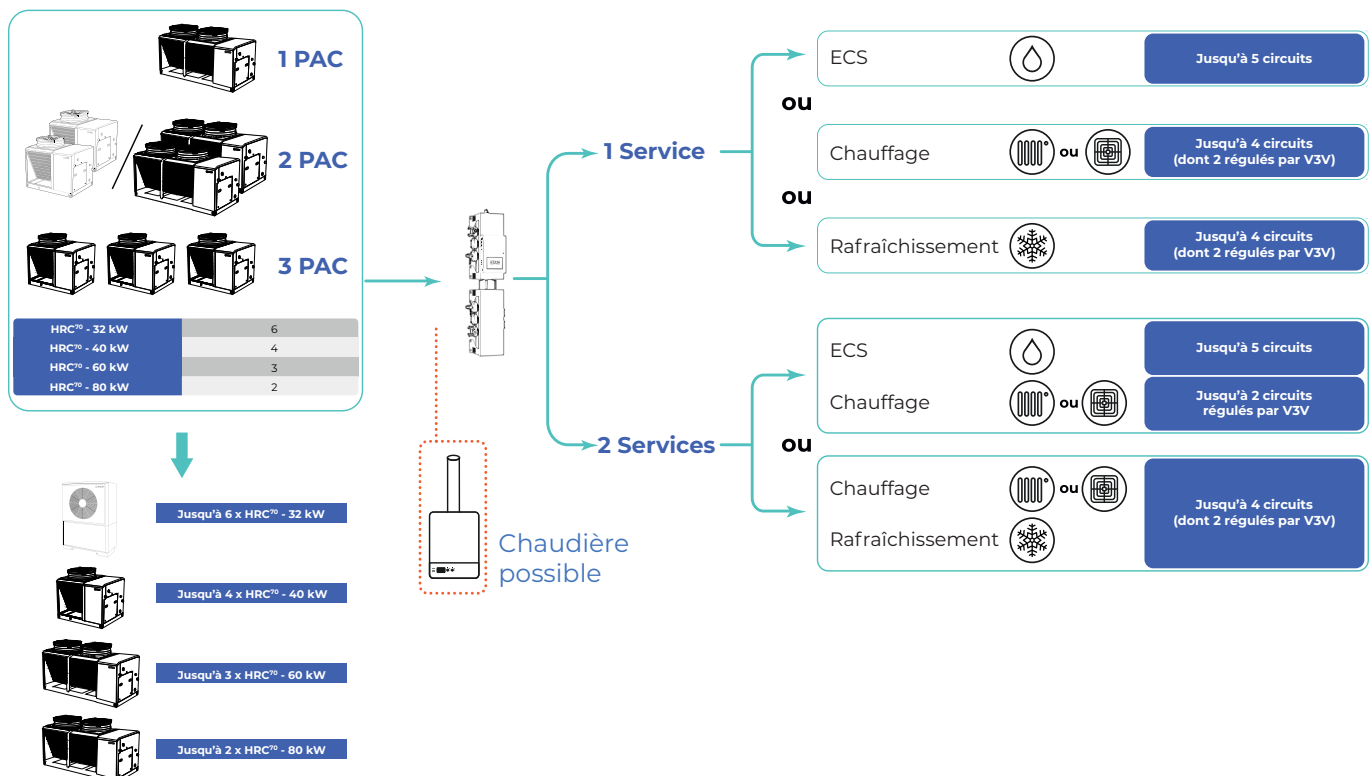
4. Mettez en service

- 1. Assurez-vous que le système soit étanche,** que toutes les connexions soient bien serrées, que les vannes soient correctement ouvertes et que les raccordements soient sécurisés.
- 2. Effectuez la mise en service du pilote** en configurant l'installation selon les spécifications, en déterminant le nombre de pompes à chaleur et de circuits nécessaires...
- 3. Purgez le circuit** afin d'éliminer tout air ou fluide non désiré et assurer un fonctionnement efficace du circuit.
- 4. Configurez le pilote** en prenant en compte les fonctionnalités et les besoins spécifiques du système (température souhaitée, horaires de fonctionnement...).

5. Assurez l'entretien et la maintenance

Assurez un entretien conforme aux exigences de la notice afin de maintenir vos garanties.

Mieux comprendre





Les bonnes pratiques lors d'un chantier

La première étape consiste à dimensionner la puissance et à définir l'architecture de la solution PAC HRC⁷⁰ répondant aux besoins du client. Le choix de l'emplacement des produits sera structurant pour la suite du chantier. Consultez préalablement nos notices d'installations des PAC et pilotes.



1 - Demandez les aides financières

- Accompagnez vos clients dans leurs démarches et conseillez-les sur les aides financières.
- Faites une simulation sur le site : france-renov.gouv.fr/aides/simulation.
- Utilisez les documents fournis avec les produits pour la saisie des aides financières.



Simulateur
Rénov'



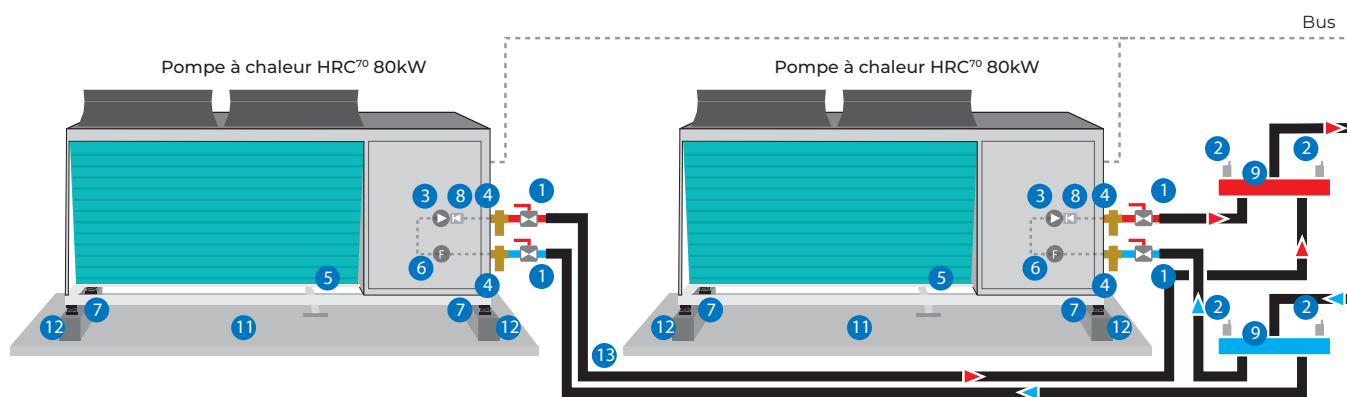
2 - Procédez à l'installation

- Désembouez le circuit hydraulique, la qualité de l'eau étant primordiale pour la performance et la sécurité de l'installation (longévité).
- Placez les éléments complémentaires nécessaires à une bonne installation (positionnement des filtres, pot à boues, point de vidange, vase d'expansion, purgeur en point haut...).

Exemple d'une installation type pour chauffage et eau chaude sanitaire

Pour chaque installation, se référer aux spécifications des notices techniques et d'entretien de nos produits. Vous y trouverez les matrices de sélection des diamètres de tuyauterie entre les PAC, le pilote et les ballons ECS.

Vous trouverez les documents sur votre espace pro intuitis.fr.

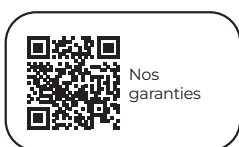


- | | |
|--|---|
| (1) Robinets et vannes d'arrêt : permettent d'isoler un générateur ou un circuit de chauffage lors d'une intervention. | (8) Clapets anti-retour |
| (2) Purgeurs d'air : ils éliminent l'air contenu dans le réseau hydraulique. Les purgeurs automatiques doivent toujours être installés en point haut de l'installation. | (9) Collecteurs |
| (3) Circulateurs : véhiculent l'eau vers les différents circuits de l'installation. | (10) Sonde extérieure |
| (4) Vannes antigel | (11) Dalle béton |
| (5) Évacuation des condensats | (12) Rehausse béton |
| (6) Filtration : prévient l'encrassement de l'échangeur de la PAC. | (13) Calorifugeage des tuyauteries et accessoires. Cela contribue à réduire les pertes de chaleur et à améliorer l'efficacité énergétique de l'installation. |
| (7) Support antivibratoire - Ressort | |



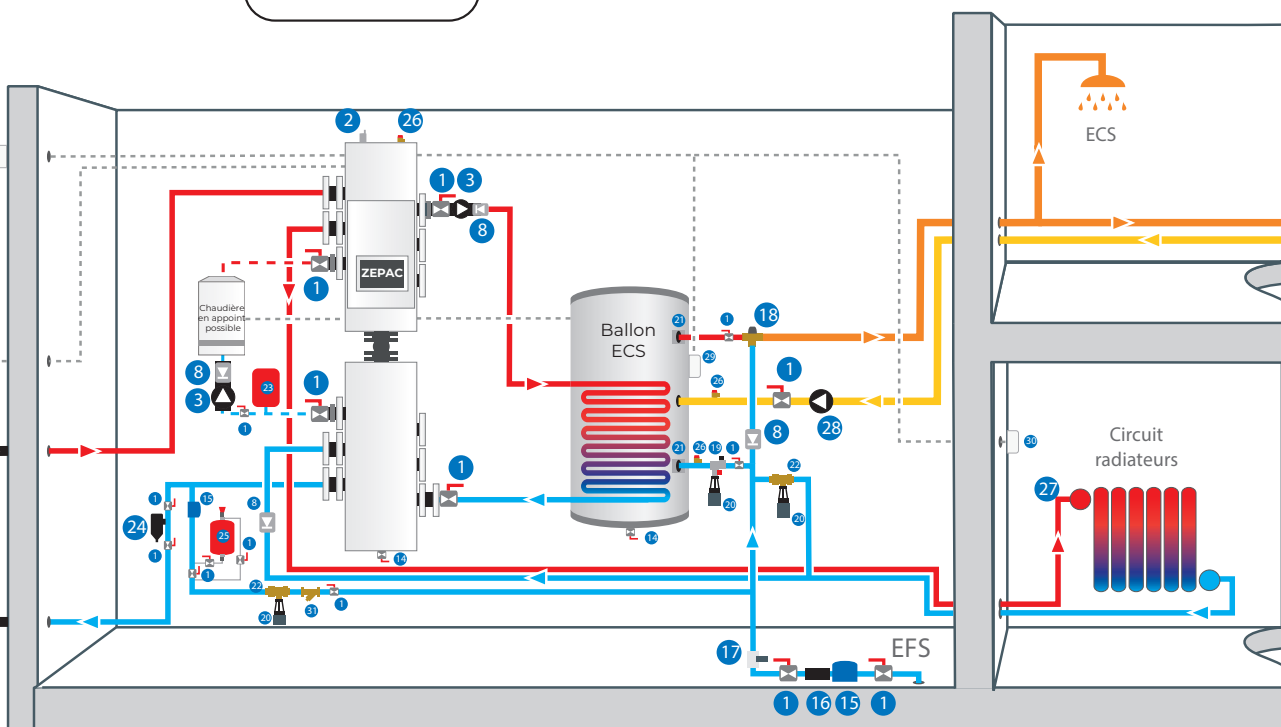
3 - Renvoyez les bons de garanties

- Téléchargez notre application **"intuis Services Pro"** pour l'enregistrement de votre installation.
- Vous pouvez aussi renvoyer les documents fournis et complétés dès l'installation terminée afin de déclencher les garanties par courrier ou courriel.
- Enregistrez vos produits sur la plateforme **Top intuis** pour bénéficier du programme de fidélité.



4 - Mettez en fonctionnement

- Mettez en fonctionnement l'équipement puis procédez à la Mise en Service. (Si celle-ci est assurée par une Station Technique Agréée par la marque, vous bénéficiez d'une extension de garantie incluse si la conformité est reconnue et le protocole d'entretien conforme aux notices).
- Utilisez également l'application **"intuis Services Pro"** pour une transmission immédiate des données à intuis.
- Vous pouvez aussi envoyer les documents à notre service technique intuis (sav@intuis.fr).



(14) **Vanne de vidange**

(15) **Compteur d'eau**

(16) **Clapet anti-pollution**

(17) **Anti-bélier**

(18) **Mitigeur thermostatique** : obligatoire, il limite à 50°C la température d'ECS vers les pièces dédiées à la toilette.

(19) **Groupe de sécurité sanitaire** : s'ouvre lorsque la pression du chauffe-eau dépasse 7bars pour éviter les surpressions.

(20) **Évacuation égout**

(21) **Raccords diélectriques** (obligatoires si canalisation métallique)

(22) **Vanne disconnecteur de remplissage** : installez un disconnecteur NF raccordé à l'égout (selon la Norme NF EN 14367) afin de garantir la conformité aux normes de sécurité en vigueur. Il permet de remplir le circuit de chauffage et d'éviter un retour d'eau dans le réseau d'eau potable.

(23) **Vase d'expansion** : compense les variations de volume d'eau à la suite des variations de température. Sa capacité doit être dimensionnée par rapport aux caractéristiques de l'installation.

(24) **Décantation des boues**

(25) **Point de prélèvement d'eau / point et bouteille d'injection**

(26) **Souppes de sécurités** : placées sur le départ du générateur et au niveau du pilote, elle doit obligatoirement déboucher à l'extérieur.

(27) **Purgeur radiateur**

(28) **Circulateur bouclage sanitaire**

(29) **Sonde ECS**

(30) **Sonde chauffage**

(31) **Filtre à tamis**

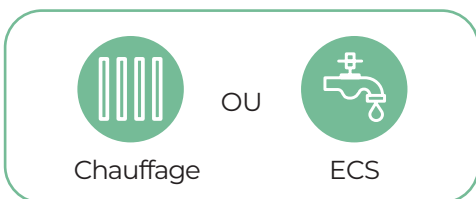


Les schémas hydrauliques

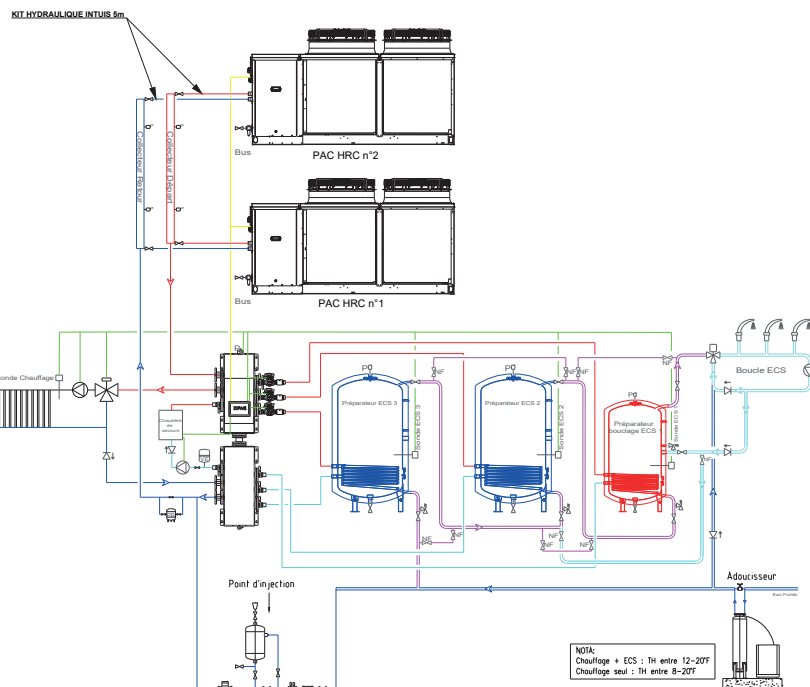
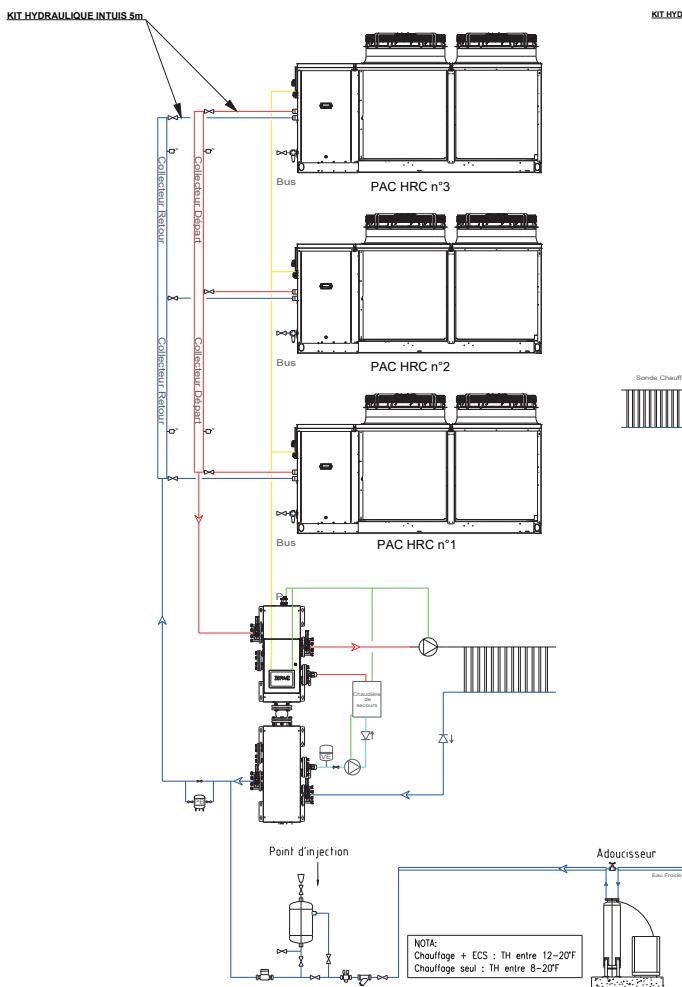
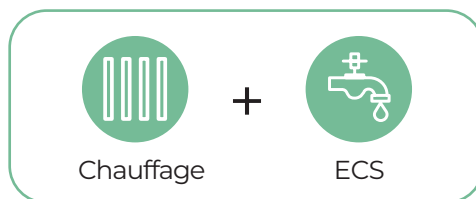
Schémas d'installations types, de la solution HRC⁷⁰-ZéPAC

Solution Uni-module

Simple service



Double service

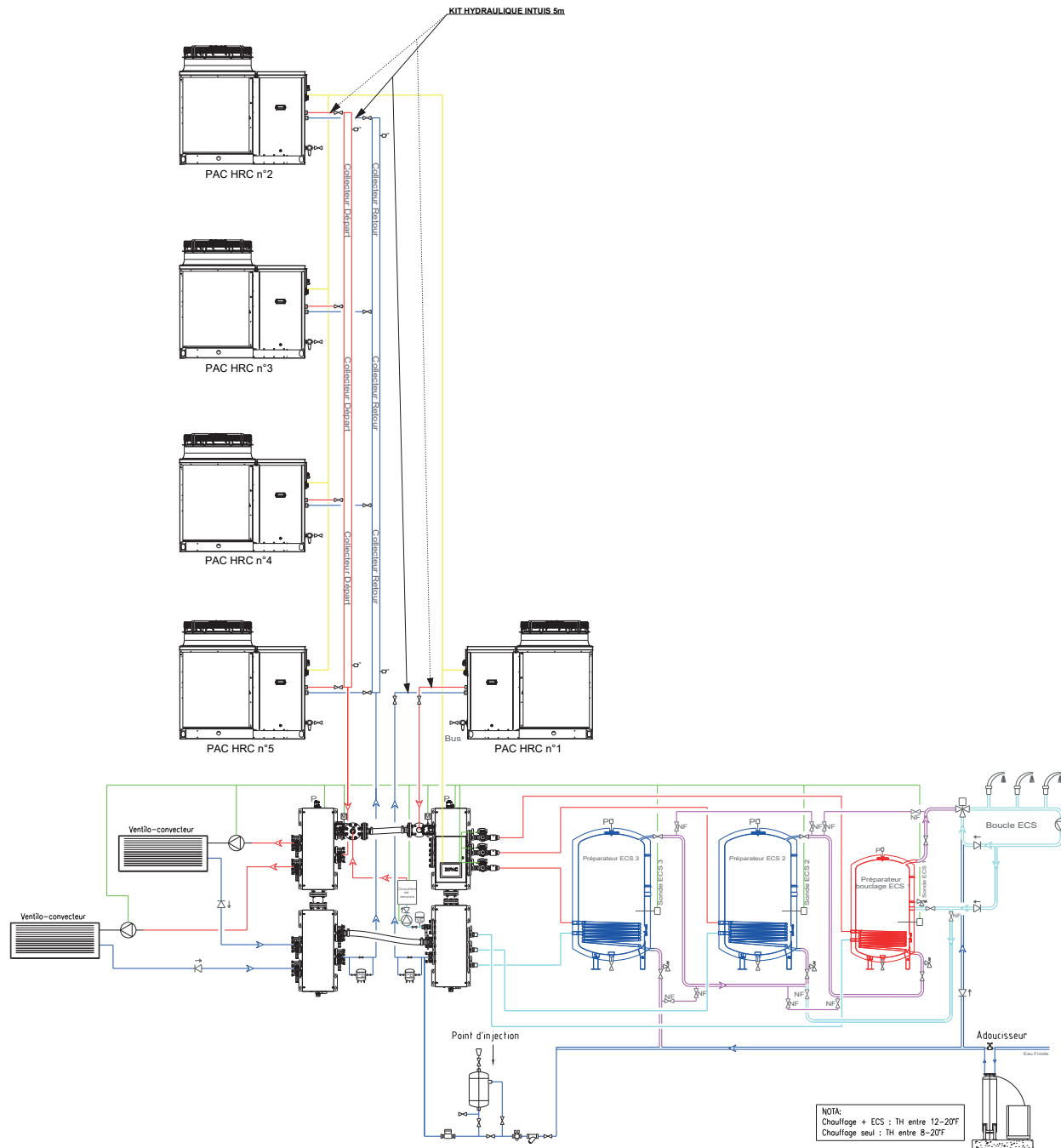
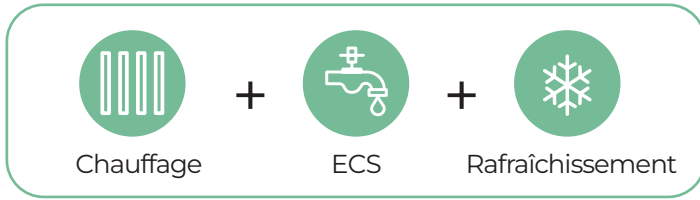


LÉGENDE HYDRAULIQUE

Circulateur	Clapet anti-retour	Vanne d'isolement ou de vidange	Pot à boue	Compteur d'eau	Filtre à tamis	Vanne antigel	Vase d'expansion	Vanne 3 voies	Soupage de sécurité	Purgeur d'air	Sonde ECS	Disconnecteur hydraulique	Vanne de cépage	Vanne d'isolement normalement fermée

Solution Bi-module

Triple service



LÉGENDE HYDRAULIQUE

Circulateur	Clapet anti-retour	Vanne d'isolement ou de vidange	Pot à boue	Compteur d'eau	Filtre à tamis	Vanne antigel	Vase d'expansion	Vanne 3 voies	Soupage de sécurité	Purgeur d'air	Sonde ECS	Disconnecteur hydraulique	Vanne de cépage	Vanne d'isolement normalement fermée



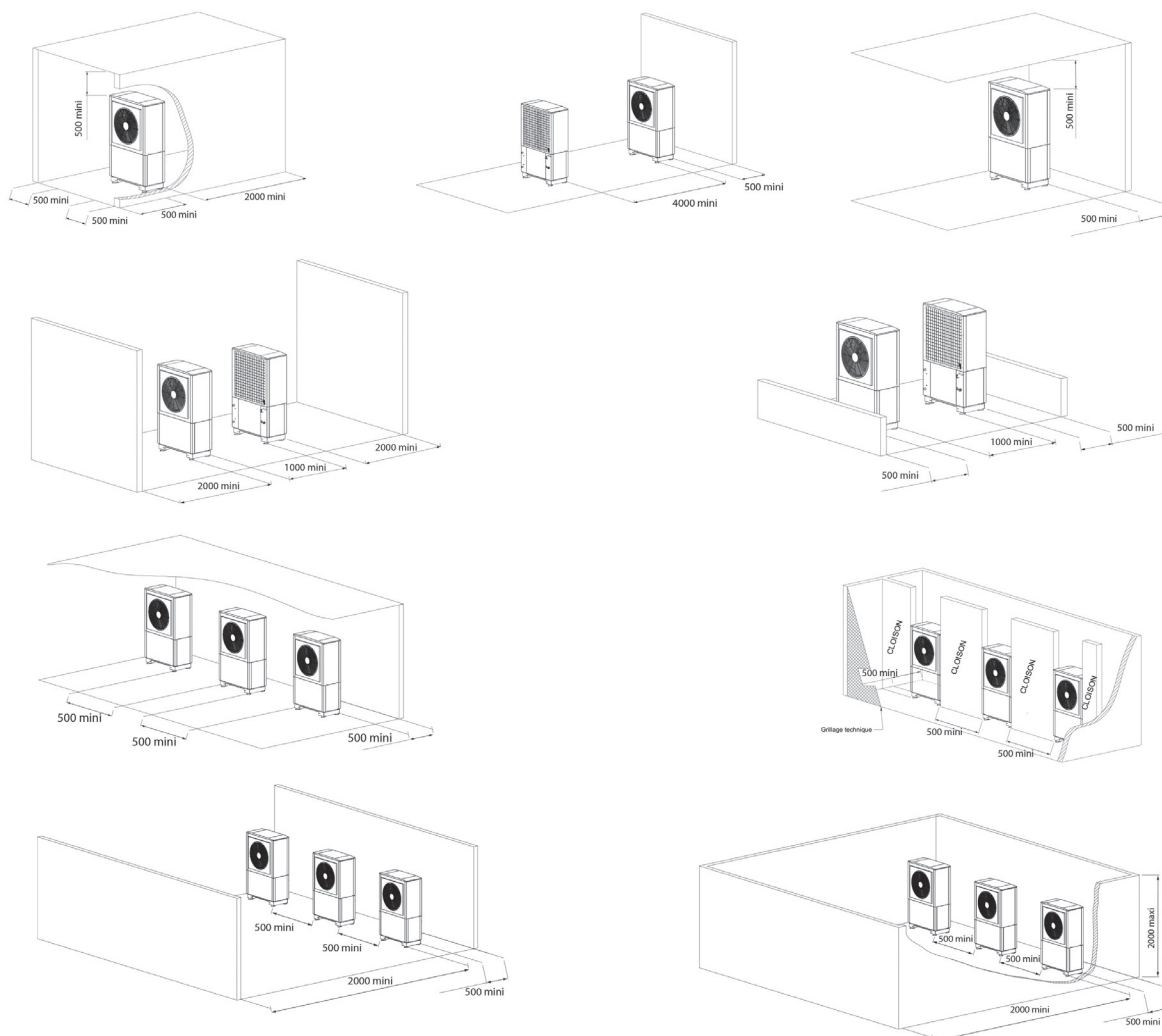
Configuration d'implantation

Recommandations générales : Il ne faut pas que l'air refroidi par la pompe à chaleur soit réaspiré par des phénomènes de reprise entre plusieurs pompes à chaleur ou sur une seule machine.

L'air étant refroidi, celui-ci va naturellement stagner en partie basse, il est donc nécessaire de prévoir un espace suffisant ou mettre en place des cloisons permettant d'éviter les phénomènes de reprise d'air.

Distances minimales à respecter pour la mise en place des pompes à chaleur HRC⁷⁰ 17, 20, 25, 32kW

Les schémas ci-dessous présentent les différentes possibilités de positionnement des unités extérieures.



Exemple de 3 HRC⁷⁰ 40kW en local fermé

Bon à savoir



Gagner nos PAC en sous-sol c'est possible !

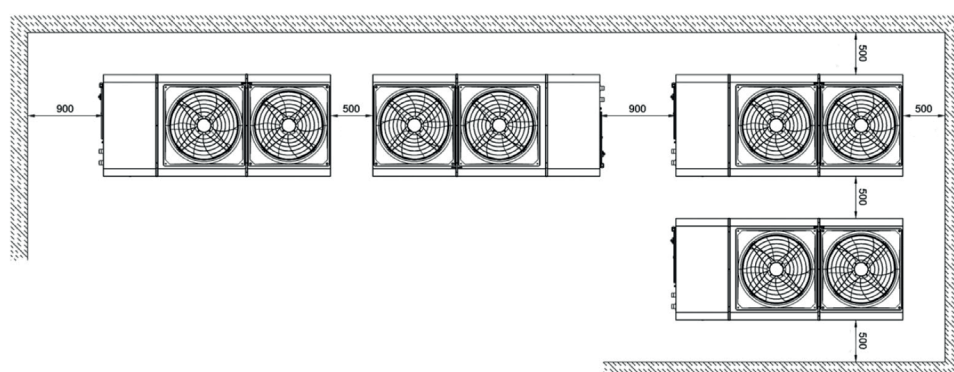
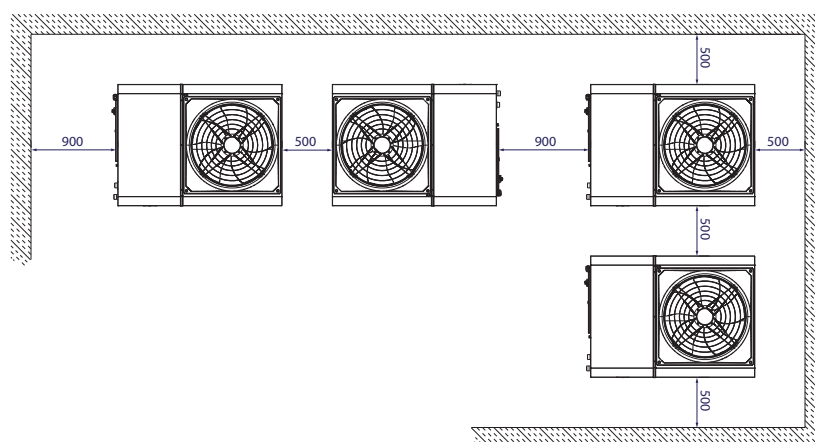
Affranchissez vous des contraintes d'implantation extérieures

En cas de gainage des HRC⁷⁰, une étude aéraluque spécifique est nécessaire pour garantir le bon dimensionnement.

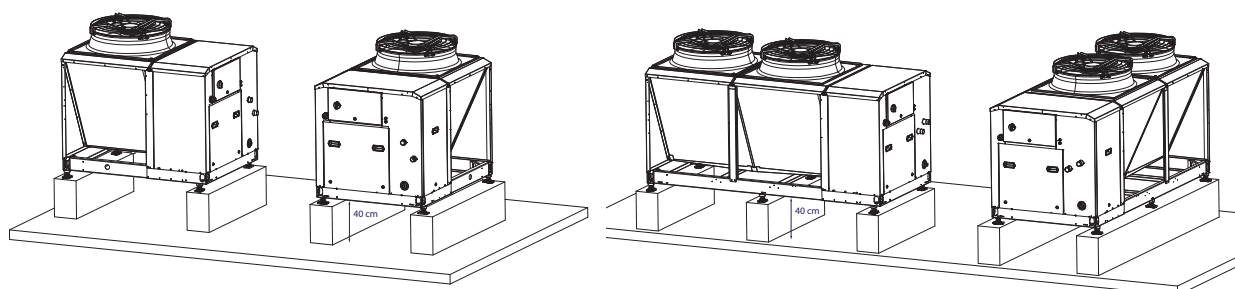
Distances minimales à respecter pour la mise en place des pompes à chaleur HRC⁷⁰ 40 et 80kW

- La pompe à chaleur est conçue pour être installée exclusivement en extérieur, en respectant un espace libre autour de l'appareil, dans une zone exempte de poussière excessive. En aucun cas elle ne doit être positionnée dans un local fermé sans une ventilation assurant à minima 80% du débit de ventilation de la pompe à chaleur.
- Bien qu'étant conçue pour fonctionner sous la pluie, elle peut également être installée sous un abri bien aéré (large ouverture pour garantir le débit d'air à l'aspiration et au refoulement du ventilateur).
- Au regard du ventilateur, la distance libre de tout obstacle doit être au minimum de 1m.

Les cotes indiquées sont les distances minimales recommandées pour intervenir sur le produit



DTU étanchéité en toiture et désolidarisation acoustique des HRC⁷⁰ 40 et 80kW

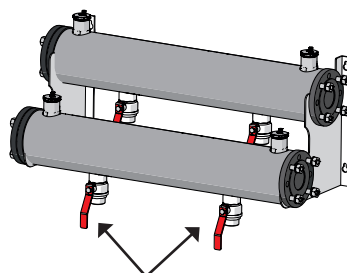




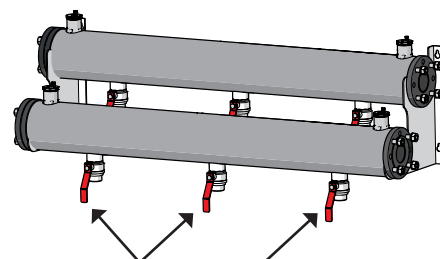
Les accessoires ZéPAC

Collecteurs

- 2 formats : 2 ou 3 piquages
- 3 sections de passage : 2"1/2, 4" et 6"



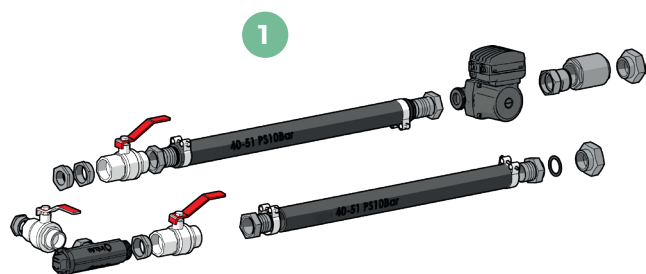
2 piquages



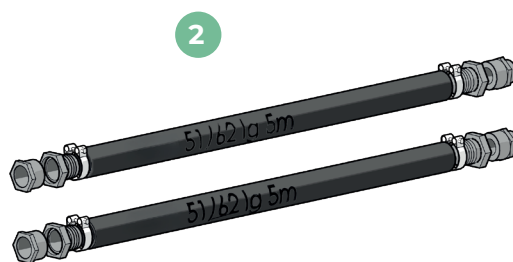
3 piquages

Section de passage	Nombre de piquages	Diamètre du piquage	Désignation	Références
2"1/2	2	1"1/2	Collecteur 2.2	755815
	3		Collecteur 2.3	755816
4"	2	2"	Collecteur 4.2	755817
	3		Collecteur 4.3	755818
6"	2	2"	Collecteur 6.2	755821
	3		Collecteur 6.3	755822

Kits hydrauliques - Collecteur



Liaison PAC de 17 à 32 kW maximum

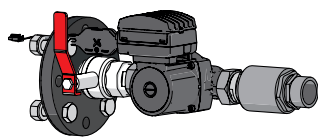


Liaison PAC de 40 à 80 kW

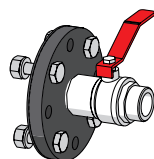
N°	Désignation	Longueur	Diamètre int/ext	Références
1	Liaison Collecteur 17 à 32 kW	2 m	40/51	755832
2	Liaison Collecteur 40 à 80 kW	5 m	51/62	755833

Les circulateurs PAC sont intégrés de série dans les unités extérieures

Kits hydrauliques – Branches ECS



Aller

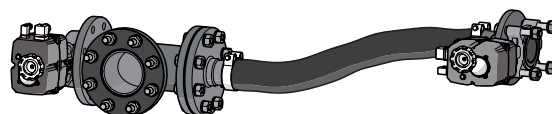


Retour

Désignation	Références
Branche ECS Aller/Retour 1"1/2 + Vanne avec réhausse + Circulateur signal PWM – Circulateur 25/120/180	755804

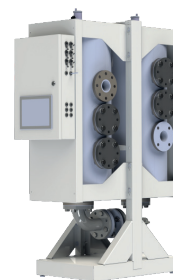
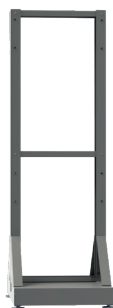
Kits hydrauliques – Secours ECS – Bi-module

Désignation	Références
Secours ECS ZéPAC Bi-Module 755701 (2M/4Y)	755834
Secours ECS ZéPAC Bi-Module 755702 (2M/6Y)	755841



Composition : Té sur l'entrée PAC esclave, 2 vannes motorisées, 2 brides à douille, 2 colliers inox

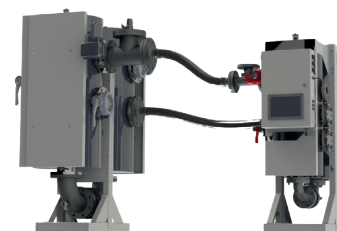
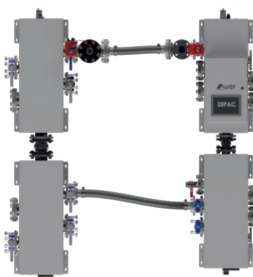
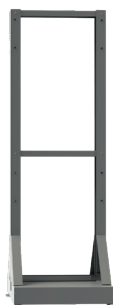
Taille Basse - Uni-module



Hauteur : 1643 mm
Largeur : 1051 mm
Profondeur : 1059 mm
(avec branches hydrauliques)

Désignation	Références	Désignation	Références	Références
Taille basse - ZéPAC 2	755836	Pilote ZéPAC 2X	755802	Combinaison Taille basse 755836 + 755802
Taille basse - ZéPAC 4	755837	Pilote ZéPAC 4X	755808	

Taille Basse - Bi-module



Désignation	Références	Désignation	Références	Références
Taille basse - ZéPAC 2	755836	Pilote ZéPAC 2M/4Y	755701	Combinaison Taille basse 2M/4Y 755836 + 755837 + 755701
Taille basse - ZéPAC 4	755837			



Chaudières électriques

GIALIX

Chaudière électrique murale modulaire avec corps de chauffe en fonte.



« La fonte au service de la performance. »

Corps de chauffe en fonte
garanti jusqu'à 20 ans

Longévité, simplicité, efficacité

► Le choix judicieux de ses composants et sa conception intelligente en font une chaudière parfaitement fiable et discrète.



Garanti
2 ANS pièces et 3 ANS cuve**
**Pour les modèles équipés d'un ballon sanitaire

Chaudière électrique Gialix 6 à 24kW***

Désignation	Classe énergie & ETAS	Puiss. ajustable par paramétrage (kW)	Tension	Section mini câble puissance (mm ²)	Disjoncteur de protection (A)	Sonde extérieure	Sonde ECS	Référence
-------------	-----------------------	---------------------------------------	---------	---	-------------------------------	------------------	-----------	-----------

Chaudières électriques murales pour constructions neuves et petits logements

Régulation électronique avec sonde extérieure

Gialix 6 MT mono™	D	2-4-6	230V-mono	6	32	en option	en option	132632
Gialix 12 MT mono™	D	2-4-6-8-10-12	230V-mono	16	63	en option	en option	132631
Gialix 12 MT tri™	D	2-4-6-8-10-12	400V-tri	4	25	en option	en option	132636
Gialix 16 MT tri™	D	2,7-5,3-8-10,7-13,3-16	400V-tri	6	32	en option	en option	132637
Gialix 24 MA tri™	D	4, 8, 12, 16, 20, 24	400V-tri	10	50	en option	en option	132645

Désignation	Classe énergie & ETAS	Puiss. ajustable par paramétrage (kW)	Tension	Section mini câble puissance (mm ²)	Disjoncteur de protection (A)	Sonde extérieure	Sonde ECS	Référence
-------------	-----------------------	---------------------------------------	---------	---	-------------------------------	------------------	-----------	-----------

Chaudière électrique équipée hydrauliquement pour 2 circuits plancher chauffant et/ou radiateurs

Régulation électronique et modulation électrique de la puissance

Gialix 12 MT mono 2C Confort+ 2 circuits	D	(2x) (2-4-6)	230V-mono	16	63	de série (x2)	en option (x2)	132635
--	---	--------------	-----------	----	----	---------------	----------------	--------

*L'OFG ne concerne que les Gialix 6 à 24 (6MT mono, 12MT mono et tri, 12MT mono 2C, 16MT tri, 24MA tri).

***Ballon ECS non inclus : il est nécessaire de compléter cette chaudière Gialix avec un ballon et une sonde sanitaire si l'on souhaite produire de l'ECS.

GIALIX

La chaudière électrique murale modulante corps de chauffe en acier.



Conçue pour le collectif et le tertiaire

- ▶ Radiateurs
- ▶ Planchers
- ▶ Aérothermes
- ▶ ECS

ECS collective avec échangeur à plaques ou avec ballon réchauffeur

Chaudière électrique Gialix 36 - 196kW

Désignation	Classe énergie & ETAS	Puiss. ajustable par paramétrage (kW)	Tension	Section mini câble puissance (mm ²)	Disjoncteur de protection (A)	Référence
-------------	-----------------------	---------------------------------------	---------	---	-------------------------------	-----------

Chaudières électriques murales tertiaires - non équipées hydrauliquement (corps de chauffe en acier)

Régulation électronique avec sonde extérieure

Gialix 36 MA tri	D	24 - 36	400V-tri	16	80	131417
Gialix 48 MA tri	D	36 - 48	400V-tri	25	100	131418
Gialix 72 MA tri	NS	48 - 72	400V-tri	35	125	131419
Gialix 120 MA tri	NS	96 - 120	400V-tri	70	250	131420
Gialix 196 MA tri	NS	140 - 196	400V-tri	120	400	131423

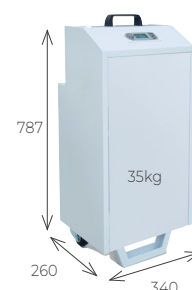
NS : Non soumis à l'étiquetage énergétique.

Gialix MOBILE

Désignation	Classe énergie & ETAS	Puiss. ajustable par paramétrage (kW)	Tension	Section mini câble puissance (mm ²)	Disjoncteur de protection (A)	Référence
-------------	-----------------------	---------------------------------------	---------	---	-------------------------------	-----------

Chaudière électrique mobile sèche-dalle réservée aux professionnels

Gialix MOBILE	non soumis	2-4-6-8-10-12	230V-mono 400V-tri	16 4	63 25	132643
---------------	------------	---------------	-----------------------	---------	----------	--------



Gialix 12kW multitemps prête à raccorder, aux dimensions et poids réduits, avec roulettes et poignée pour un transport facile et une manipulation aisée.

Accessoires Gialix

Désignation	Référence
TA - Thermostat d'ambiance	710043
TH RNC/2 radio - Thermostat d'ambiance sans fil non chrono-proportionnel.	770001
Sonde extérieure (pour Gialix MA, MT et mobile)	710157

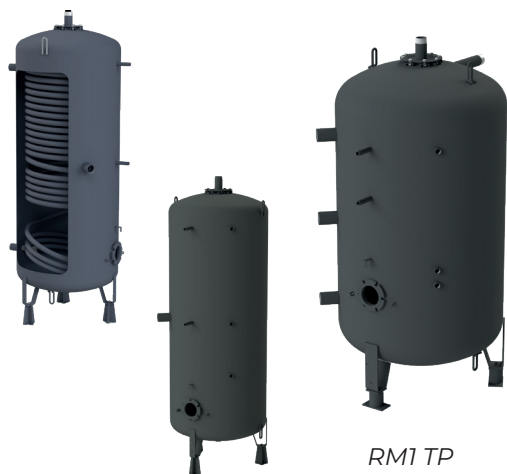
Désignation	Référence
Dosseret écarteur pour Gialix 6 à 24kW (sauf Gialix MOBILE)	710217
KD 10 - Kit disconnecteur	710014
Vanne 3 voies directionnelle à ressort de rappel pour chauffage et ECS 1" (pour Gialix 6 à 24kW)	710098
Sonde ECS/Piscine/Cascade pour Gialix MA/MT (sauf Gialix MOBILE)	710029
Ballons réchauffeurs sanitaire	



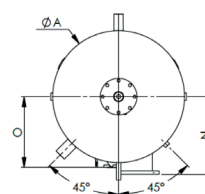
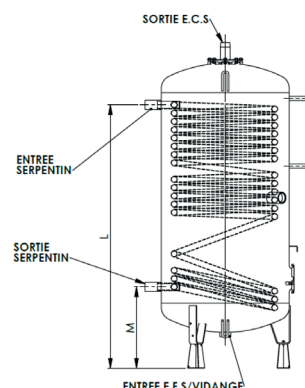
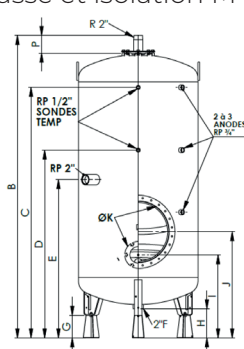
Ballons préparateurs

GAMME RMI – TP ET TH SERPENTIN TOTAL

- ▶ Large gamme de 300 à 3000L
- ▶ Son échangeur surdimensionné améliore les performances de la PAC
- ▶ Isolation M1 renforcée aux extrémités de la cuve
- ▶ Disponible également une version taille basse et isolation M4 (consultez votre interlocuteur intuit)
- ▶ Jaquettes pré-perçées rigides



RMI TP

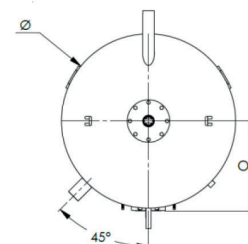
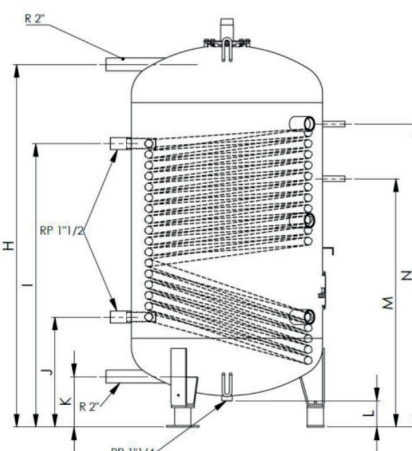
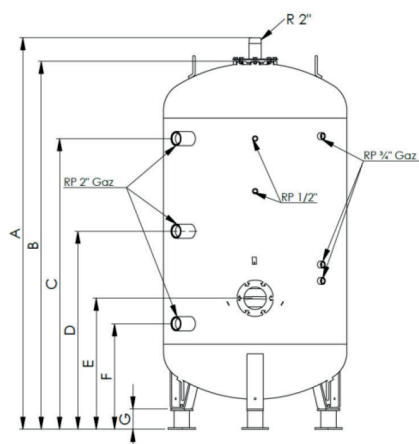


Voir appoints électriques sur la page suivante

	Référence ballon + anode magnésium	Désignation Inculant pieds réhaussé de 150 à 200mm selon modèles	Référence ballon + anode ACI	Désignation Inculant pieds réhaussé de 150 à 200mm selon modèles	Volume réel (L)	Classe énergétique	Puissance de l'échangeur (kW)	Ø A (mm)	Élévation (mm)													Surface d'échange (m ²)	Poids à vide (kg)	
									B	C	D	E	G	H	I	L	J	K	M	N	O			P
Ballons bouclages Ballons préparateurs	342348	VS 300 RMI TP - Anode Mg	342448	VS 300 RMI TP - Anode ACI	317	C	52	630	1498	1155	807	807	150	206	525	-	110	982	472	-	330	114	1,6	135
	342349	VS 500 RMI TP - Anode Mg	342449	VS 500 RMI TP - Anode ACI	490	C	86	630	2095	1752	1334	1108	150	200	525	-	110	1288	472	-	330	114	3	168
	342350	VS 750 RMI TP - Anode Mg	342450	VS 750 RMI TP - Anode ACI	709	NS	115	790	2007	1662	1246	1050	150	194	551	704	110/400	1623	501	465	425	117	4	262/293
	342351	VS 1000 RMI TP - Anode Mg	342451	VS 1000 RMI TP - Anode ACI	868	NS	158	790	2356	1981	1246	1246	150	194	551	704	110/400	1929	501	465	425	114	5,2	310/337
	342352	VS 1500 RMI TP - Anode Mg	342452	VS 1500 RMI TP - Anode ACI	1497	NS	173	1100	2187	1745	1380	1150	200	212	650	803	110/400	1722	600	620	580	117	5,6	429/460
	342353	VS 2000 RMI TP - Anode Mg	342453	VS 2000 RMI TP - Anode ACI	1673	NS	173	1100	2371	1888	1380	1244	200	212	650	803	110/400	1722	600	620	580	113	5,6	450/481
	342354	VS 2500 RMI TP - Anode Mg	342454	VS 2500 RMI TP - Anode ACI	2484	NS	214	1400	2243	1730	1208	1208	200	212	730	883	110/400	1587	650	730	730	110	7	628/659
Ballons préparateurs	342355	VS 3000 RMI TP - Anode Mg	342455	VS 3000 RMI TP - Anode ACI	2684	NS	214	1400	2372	1808	1208	1208	200	212	730	883	110/400	1587	650	730	730	110	7	653/684
	342360	VS 750 RMI TH - Anode Mg	342460	VS 750 RMI TH - Anode ACI	709	NS	115	790	2007	1662	1246	1050	150	194	551	704	110/400	1623	501	465	425	117	4	262/293
	342361	VS 1000 RMI TH - Anode Mg	342461	VS 1000 RMI TH - Anode ACI	868	NS	158	790	2356	1981	1246	1246	150	194	551	704	110/400	1929	501	465	425	114	5,2	310/337
	342362	VS 1500 RMI TH - Anode Mg	342462	VS 1500 RMI TH - Anode ACI	1497	NS	173	1100	2187	1745	1380	1150	200	212	650	803	110/400	1722	600	620	580	117	5,6	429/460
	342363	VS 2000 RMI TH - Anode Mg	342463	VS 2000 RMI TH - Anode ACI	1673	NS	173	1100	2371	1888	1380	1244	200	212	650	803	110/400	1722	600	620	580	113	5,6	450/481
	342364	VS 2500 RMI TH - Anode Mg	342464	VS 2500 RMI TH - Anode ACI	2484	NS	214	1400	2243	1730	1208	1208	200	212	730	883	110/400	1587	650	730	730	110	7	628/659
342365	VS 3000 RMI TH - Anode Mg	342465	VS 3000 RMI TH - Anode ACI	2684	NS	214	1400	2372	1808	1208	1208	200	212	730	883	110/400	1587	650	730	730	110	7	653/684	

GAMME RMI TAILLE BASSE TP ET TH

- ▶ Gamme de 1000 à 2000L
- ▶ Cuve émaillée à simple échangeur
- ▶ Trou de point
- ▶ Jaquettes pré-perçées rigides



Référence ballon + anode magnésium	Désignation Incluant pieds réhaussé de 150 à 200mm selon modèles	Référence ballon + anode ACI	Désignation Incluant pieds réhaussé de 150 à 200mm selon modèles	Volume réel (L)	Classe énergétique	Puissance de l'échangeur (kW)	Ø A (mm)	Élévation (mm)																Surface d'échange (m ²)	Poids à vide (kg)
								A	B	C	D	E	F	G	H	I	J	K	L	M	N	O			
342371	VS 1000 RMI TB TP - Anode Mg	342471	VS 1000 RMI TB TP - Anode ACI	940	NS	140	900	1920	1805	1426	972	643/721	518	100	1706	1334	518	238	123	1168	1426	464/520	4,6	313/344	
342372	VS 1500 RMI TB TP - Anode Mg	342472	VS 1500 RMI TB TP - Anode ACI	1420	NS	186	1100	1922	1808	1437	969	610/703	500	100	1702	1347	480	235	116	1200	1467	563/620	6	410/441	
342373	VS 2000 RMI TB TP - Anode Mg	342473	VS 2000 RMI TB TP - Anode ACI	2096	NS	186	1400	1840	1726	1274	927	705/783	580	100	1569	1213	550	285	116	1154	1304	731/730	6	524/555	
342366	VS 1000 RMI TB TH - Anode Mg	342466	VS 1000 RMI TB TH - Anode ACI	940	NS	140	900	1920	1805	1426	972	643/721	518	100	1706	1334	518	238	123	1168	1426	464/520	4,6	313/344	
342367	VS 1500 RMI TB TH - Anode Mg	342467	VS 1500 RMI TB TH - Anode ACI	1420	NS	186	1100	1922	1808	1437	969	610/703	500	100	1702	1347	480	235	116	1200	1467	563/620	6	410/441	
342368	VS 2000 RMI TB TH - Anode Mg	342468	VS 2000 RMI TB TH - Anode ACI	2096	NS	186	1400	1840	1726	1274	927	705/783	580	100	1569	1213	550	285	116	1154	1304	731/730	6	524/555	

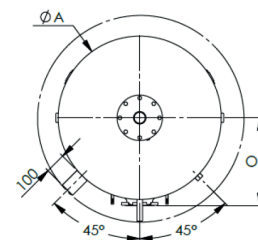
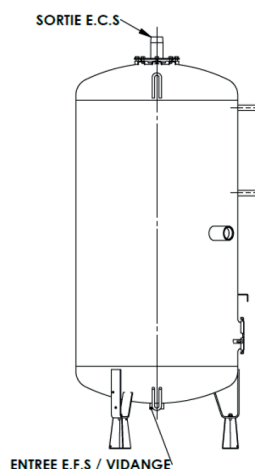
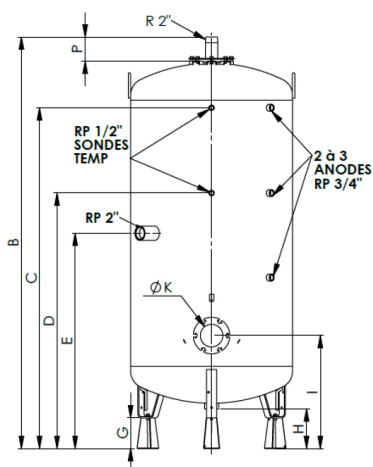
Accessoires valables pour toutes les gammes de ballons ici présents

Désignation	Références
Appoint 3kW - 230 V pour VS 300 à 3000L	732054
Appoint électrique 6kW - 400V pour VS 300 à 3000L	732055
Appoint électrique 9kW - 400V pour VS 750 à 3000L	732056
Appoint électrique 12kW - 400V pour VS 750 à 3000L	732057



GAMME RMI SANS SERPENTIN

- ▶ Large gamme de 750 à 3000L
- ▶ Ballon tampon
- ▶ Jaquettes pré-perçées rigides



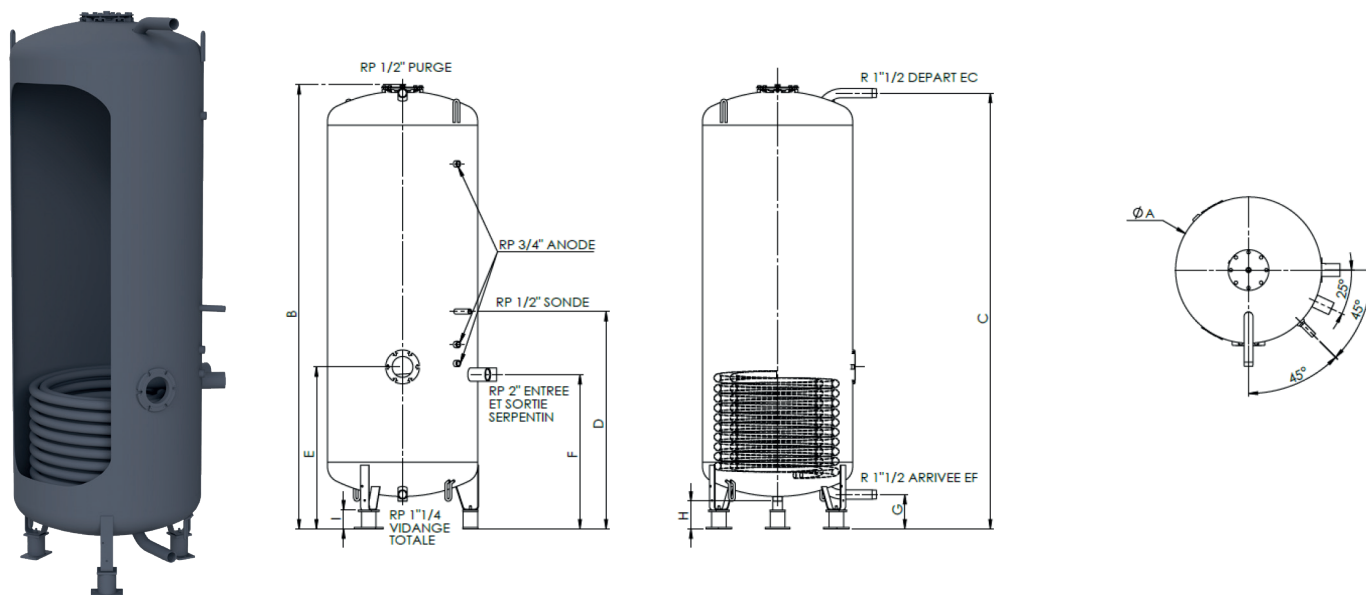
Voir appoints électriques sur la page 33

Désignation Incluant pieds réhaussé de 150 à 200mm selon modèles	Référence	Classe énergétique	Volume réel (L)	Ø A (mm)	Élévation (mm)								Poids avec isolation (kg)	Poids à vide (kg)	
					B	C	D	E	G	H	K	O			P
Ballon VS 750 RMI SS TP	342280	NS	747	790	2007	1662	1246	1050	150	196	551	110	425	114	197
Ballon VS 1000 RMI SS TP	342281	NS	917	790	2356	1981	1245	1245	150	196	551	110	425	114	227
Ballon VS 1500 RMI SS TP	342282	NS	1550	1100	2187	1745	1380	1150	200	212	650	110	580	113	339
Ballon VS 2000 RMI SS TP	342283	NS	1726	1100	2371	1888	1380	1244	200	212	650	110	580	113	364
Ballon VS 2500 RMI SS TP	342284	NS	2550	1400	2243	1730	1208	1208	200	212	730	110	730	110	478
Ballon VS 3000 RMI SS TP	342285	NS	2750	1400	2372	1808	1208	1208	200	212	730	110	730	110	507

GAMME HRO

Accréditation COFRAC

- ▶ De 1000 à 3000L
- ▶ Serpentin taille basse
- ▶ Ballon réhaussé
- ▶ Trou de point
- ▶ Possibilité d'intégrer un thermoplongeur
- ▶ Sortie piquage à l'horizontale : gain de place sur la hauteur
- ▶ Double serpentin
- ▶ Jaquettes pré-perçées rigides
- ▶ Hauteur relative des serpentins inférieure à 20%



Voir appoints électriques sur la double page 33

Référence ballon + anode magnésium	Désignation Incluant pieds réhaussé de 150 à 200mm selon modèles	Référence ballon + anode ACI	Désignation Incluant pieds réhaussé de 150 à 200mm selon modèles	Volume réel (L)	Classe énergétique	Puissance de l'échangeur (kW)	Ø A (mm)	Élévation (mm)									Surface d'échange (m ²)	Poids à vide (kg)
								B	C	D	E	F	G	H	I			
342390	VS-22 1000L HRO - Anode Mg	342490	VS-22 1000L HRO - Anode ACI	933	NS	130	790	2340	2295	1135	843	803	181	146	100	4,2	302	
342392	VS-22 1500L HRO - Anode Mg	342492	VS-22 1500L HRO - Anode ACI	1652	NS	142	1100	2143	2013	1030	753	702	235	115	100	4,6	429	
342393	VS-22 2000L HRO - Anode Mg	342493	VS-22 2000L HRO - Anode ACI	1872	NS	161	1100	2386	2256	1030	800	702	235	115	100	5,2	473	
342395	VS-22 2500L HRO - Anode Mg	342495	VS-22 2500L HRO - Anode ACI	2800	NS	173	1400	2254	2073	1060	793	727	285	115	100	5,7	604	
342396	VS-22 3000L HRO - Anode Mg	342496	VS-22 3000L HRO - Anode ACI	2979	NS	200	1400	2336	2155	1105	825	771	285	115	100	6,5	634	



Caractéristiques pompes à chaleur et pilotes

Caractéristiques PAC 17, 20, 25, 32, 40 et 80kW



Pompe à chaleur		HRC ⁷⁰ 17kW/m	HRC ⁷⁰ 17kW/t	HRC ⁷⁰ 20kW/t	HRC ⁷⁰ 25kW/t	HRC ⁷⁰ 32kW/t	HRC ⁷⁰ 40kW/t	HRC ⁷⁰ 80kW/t
Références		151430	151435	151445	151450	151460	151475**	151495
Classe énergétique 35°C/55°C (A+++ à D)		A++/A++	A++/A++	A++/A++	A++/A+	A++ / A+	A++ / A++	A+ / A+
SCOP 35/55°C		3,85/3,2	4,2/3,19	4,18/3,3	3,83/3,04	3,85/3,09	3,9/3,25	3,52 / 2,96
Rendement saisonnier 35°C/55°C - ETAS (IIs)	%	151%/125%	165%/125%	164%/129%	150%/119%	151% / 121%	153% / 127%	138% / 115%
Puissance calorifique maxi à -7°C/35°C	kW	14	14	15,5	18,5	23	30	54
Puissance calorifique maxi à -7°C/65°C	kW	12	12	14,5	17,5	20,5	27,5	51
Puissance calorifique maxi à +7°C/35°C	kW	17	17	20	23,5	30	36,5	76
Puissance calorifique nominale à +7°C/35°C (EN14511)	kW	7,8	7,9	10,9	10,9	13,54	20,25	45,92
COP à +7°C/35°C nominal (EN14511)	-	4,4	4,9	4,6	4,6	4,57	4,64	4,24
Niveau de pression acoustique nominal (à 5m de directivité 2)	dB(A)	37,3	37,3	39,2	38,8	41,8	38,4	39,5
Niveau de puissance (ERP +7°C/55°C)	dB(A)	66	66	67	72	70	60,5	71
Niveau de puissance (ERP +7°C/45°C)	dB(A)	58,2	58,2	60,1	59,7	62,6	59,2	71
Plage d'air extérieur	°C	-20 à +40	-20 à +40	-20 à +40	-20 à +40	-20 à +40	-20 à +40	-20 à +40
Alimentation électrique	V	230	400	400	400	400	400	400
Disjoncteur de protection	A	40 mono	16 tétrapolaire	16 tétrapolaire	20 tétrapolaire	32 tétrapolaire	32 tétrapolaire	63 tétrapolaire*
Courbe du disjoncteur	-	D	D	D	D	D	D	D
Puissance électrique maxi	kVA	7,5	7,5	9,5	11,5	14,5	17,6*	43,1*
Mode de régulation de la puissance	-	Vitesse fixe étagée 2 compresseurs						
Étages de puissance	-	3	3	2	3	3	2	2
Démareur progressif	-	Oui	Non	Non	Oui	Oui	Oui	Oui
Section mini de câble de puissance	mm ²	3G 10 mm ²	5G 4 mm ²	5G 4 mm ²	5G 6 mm ²	5G 6 mm ²	5G 6 mm ²	5G 16 mm ²
Dimension (HxLxP)	mm	1713 x 1035 x 561	1713 x 1035 x 561	1713 x 1035 x 561	1713 x 1035 x 561	1713 x 1235 x 561	1545 x 1630 x 1200	1545 x 2700 x 1200
Poids sans eau	kg	219	214	226	228	270	425	645
Débit d'eau nominal	L/h	2000	2000	2450	3000	3750	4700	11000
Fluide frigorigène	kg	R290 / 0,9	R290 / 0,9	R290 / 0,9	R290 / 0,9	R290 / 1,4	R290 / 3,2	R290 / 4,5
Raccordement hydraulique	mm	26/34 mâle	26/34 mâle	26/34 mâle	26/34 mâle	33/42mâle	40/49 mâle	40/49 mâle

*Sans PAC gainée

**Version réversible : référence 151477



Pilotes ZéPAC	1X	2X	4X	6X	2M/4Y	2M/6Y
Références	755805	755802	755808	755813	755701	755702
Section mini de câble de puissance (mm ²)	1,5	1,5	1,5	2,5	2,5	2,5
Disjoncteur de protection de puissance (A)*	6	6	6	6	6	6
Courbe du disjoncteur	C	C	C	C	C	C
Alimentation électrique (V)	230	230	230	230	230	230
Groupe de sécurité 6 bar	OUI	Non (à prévoir sur l'installation)	Non (à prévoir sur l'installation)	Oui	NON/OUI	NON/OUI
Nombre Bouteille multifonctions	1	2	2	1	4	3
Diamètre de piquage	DN40	DN65	DN100	DN150	DN65/DN100	DN65/DN150
Bouteille multifonctions (L)	78	130	130	470	260	600
ECS (seul)	4 circuits(1) 3 circuits (1)	5 circuits (1) 4 circuits (2)	5 circuits	5 circuits	5 circuits	5 circuits
Chauffage (Seul)	4 circuits (dont 2 V3V)	4 circuits (dont 2 V3V)	4 circuits (dont 2 V3V)	4 circuits (dont 2 V3V)	-	-
Chauffage + ECS	2 circuits ECS + 2 circuits chauffage (avec V3V)	5 circuits ECS + 2 circuits chauffage (avec V3V)	5 circuits ECS + 2 circuits chauffage (avec V3V)	5 circuits ECS + 2 circuits chauffage (avec V3V)	-	-
Chauffage/ rafraichissement	-	-	-	-	4 circuits (dont 2 V3V)	4 circuits (dont 2 V3V)
Dimensions du pilote (HxLxP) / Poids à vide du pilote	1506x509x550/50kg	2461x1017x542/233kg	2514x723x548/246kg	2325x913x650/300kg	2514x3200x548/526kg	-
Raccordements hydrauliques	1"1/2	2"1/2	4"	6"	2"1/2 + 4"	2"1/2 + 6"
Raccordement chaudière				Oui		
Appoint électrique (de série)				Non		
Découplage des circuits				Oui		

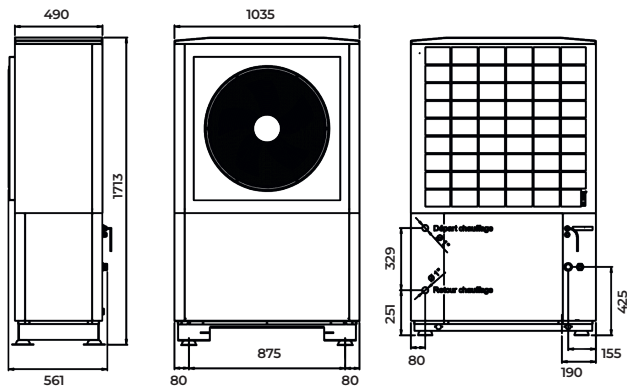
*Le calibre du disjoncteur dépend du nombre de circulateurs ECS et donc du nombre de ballons ECS

La version 60kW de la HRC⁷⁰ est en cours de développement

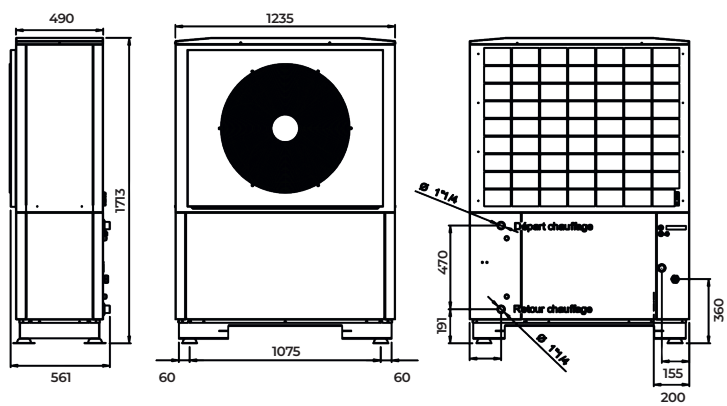


Plans et dimensions

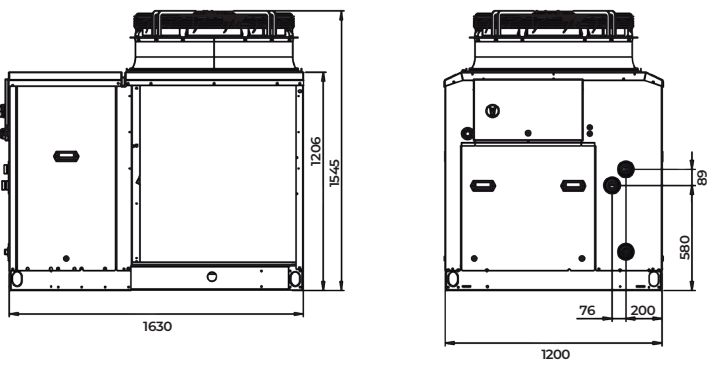
HRC⁷⁰ 17kW, 20 kW, 25kW



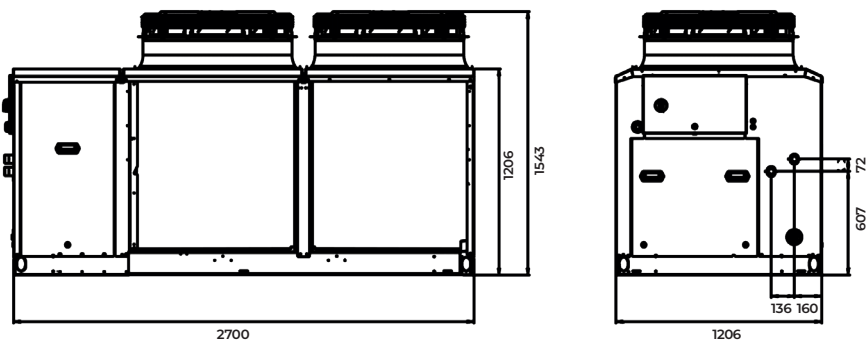
HRC⁷⁰ 32kW



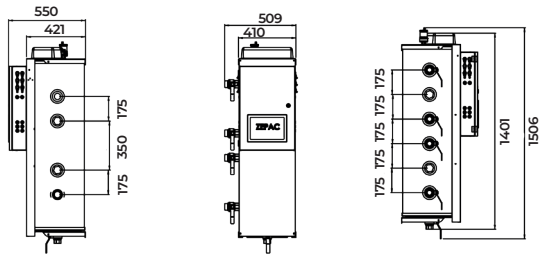
HRC⁷⁰ 40kW



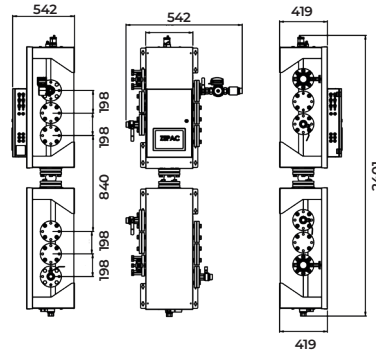
HRC⁷⁰ 80kW



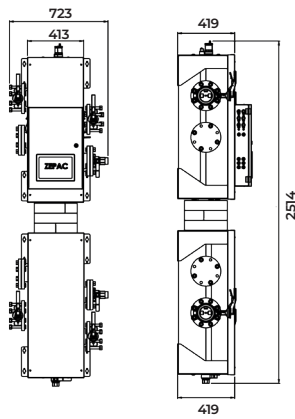
Pilote 1X



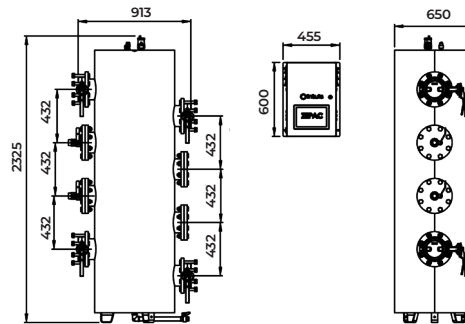
Pilote 2X



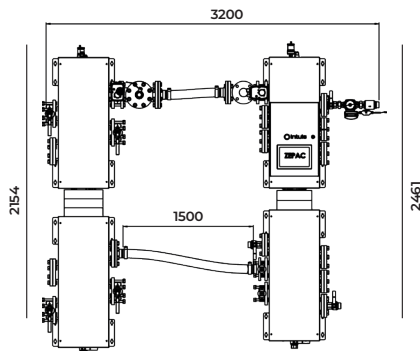
Pilote 4X



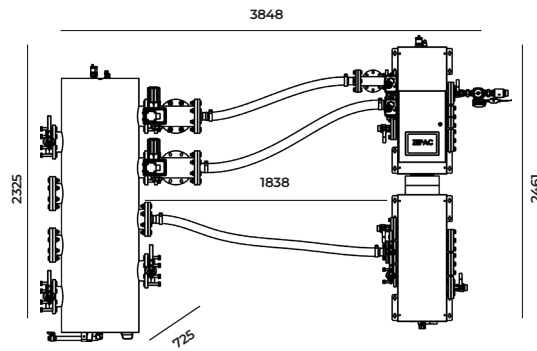
Pilote 6X



Pilote 2M/4Y



Pilote 2M/6Y



Retrouvez toutes les informations sur notre site www.intuis.fr

Ecoutez nos experts vous parler de la solution HRC⁷⁰-ZéPAC





PLUS DE CONFORT, MOINS D'ÉNERGIE.

Siège Social

28 rue de Verdun
92150 Suresnes

intuis thermodynamique

27 rue de la République
80 210 Feuquières-en-Vimeu

Service client

+33 (0)9 78 45 10 26
service-client@intuis.fr

Export

export@groupe-intuis.fr

Garanties



Ne concerne que la France
Métropolitaine

Auer (intuis) S.A.S. au capital de 5280.000 € - RCS PARIS: 334 981 958 - Code NAF : 2951Z - N° TVA : FR 84 334 981 958 - Informations sous réserve d'erreurs typographiques - En raison de l'évolution de la technique, la société intuis se réserve le droit de modifier son matériel sans préavis. Illustrations et photos non contractuelles Edition - 01/2025 BROCHURE ZépAC janvier 2025 - Ne pas jeter sur la voie publique

