

# 6200

## Radiateurs gaz de cheminée



### Notice technique d'installation

**6207**  
Réf. 212141

**6208**  
Réf. 212142

**6210**  
Réf. 212143



Les renseignements figurant dans ce document ne sont pas contractuels, nous nous réservons le droit de modifier sans préavis les caractéristiques techniques et l'équipement de tous les appareils.

Réf. notice : 1869212  
N° édition : 22.46

**Fabrication  
Française**





# SOMMAIRE

<b>1 - PRÉSENTATION.....</b>	<b>4</b>
1.1 - Choix du radiateur.....	4
1.2 - Déclaration UE.....	4
<b>2 - INSTALLATION.....</b>	<b>4</b>
2.1 - Dépose et pose de l'habillage.....	4
2.2 - Raccordement évacuation.....	4
2.3 - Mise en place de l'appareil.....	5
2.4 - Alimentation gaz.....	5
2.5 - Réglage du débit de gaz.....	5
2.6 - Débit réduit et veilleuse.....	5
2.7 - Adaptation à un autre gaz.....	5
2.8 - Changement de l'injecteur principal.....	5
2.9 - Changement de l'injecteur de veilleuse.....	5
2.10 - Changement de l'orifice calibre de ralenti.....	5
2.11 - Réglage d'air.....	6
<b>3 - UTILISATION.....</b>	<b>7</b>
3.1 - Fonctionnement et utilisation.....	7
3.2 - Manette de commande.....	7
3.2.1 - Allumage.....	7
3.2.2 - Réglage de la température ambiante.....	7
3.2.3 - Extinction.....	7
3.2.4 - Allumage de secours.....	8
3.3 - Contrôle et entretien.....	8
3.4 - Précaution à prendre.....	8
3.5 - Butane - Propane.....	8
3.6 - Entretien.....	8
3.7 - Sécurité d'anomalie de tirage (S.A.T.).....	8
<b>4 - GARANTIE.....</b>	<b>8</b>
<b>5 - LISTE PIÈCES DÉTACHÉES.....</b>	<b>8</b>
<b>ANNEXES.....</b>	<b>9</b>
A.1 - Déclaration UE de conformité - 6207.....	9
A.2 - Déclaration UE de conformité - 6208.....	10
A.3 - Déclaration UE de conformité - 6210.....	11

# 1 - PRÉSENTATION

## 1.1 - Choix du radiateur

La puissance de l'appareil doit correspondre le mieux possible aux caractéristiques thermiques du local à chauffer.

Cette puissance sera déterminée au moyen de la méthode du «volume corrigé» à chauffer qui fait l'objet du fascicule officiel D 35001, édité par l'AFNOR.

Choisir la puissance du radiateur de telle sorte que le volume corrigé qui peut être chauffé soit égal ou immédiatement supérieur au volume corrigé à chauffer du local.

Pour que la régulation puisse assurer le meilleur confort, nous déconseillons le choix d'un appareil de puissance excédentaire.

### Volume corrigé chauffé par les radiateurs convecteurs

Type	Puissance	Volume corrigé
6207	6,6 kW	160 m <sup>3</sup>
6208	8,1 kW	220 m <sup>3</sup>
6210	10 kW	290 m <sup>3</sup>

## 1.2 - Déclaration UE

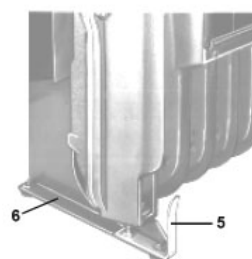
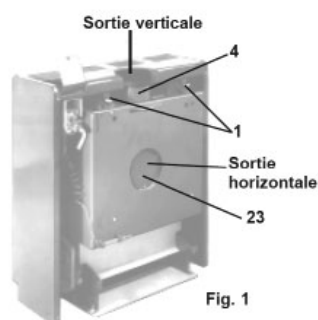
Le marquage CE présent sur l'appareil atteste sa conformité aux Directives Communautaires suivantes, dont il répond aux exigences essentielles :

- Règlement appareils à gaz (UE) : 2016/426/UE ;
- Directive rendement des chaudières : 94/42/CEE ;
- Directive Ecoconception applicable aux produits liés à l'Énergie : 2009/125/CE.

# 2 - INSTALLATION

## 2.1 - Dépose et pose de l'habillage

- L'habillage est livré fixé à l'appareil par l'intermédiaire de deux vis à oreilles (**Rep.1 Fig.1**).
- Dévisser celle-ci, puis lever verticalement l'habillage pour le dégager des guides de pieds (**Rep.5 Fig.2**)
- Une fois l'appareil prêt à fonctionner, prendre et engager partiellement l'habillage sur les guides des pieds (**Rep.5 Fig.2**) en inclinant celui-ci, puis descendre verticalement.
- Remettre en place les deux vis à oreilles (**Rep.1 Fig.1**).

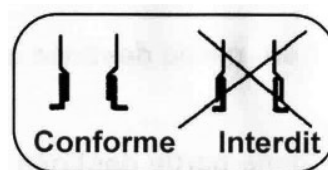


## 2.2 - Raccordement évacuation

Ce radiateur doit obligatoirement être raccordé à un conduit d'évacuation de fumée (DTU 45.204).

S'assurer préalablement que ce conduit est en bon état, construit suivant les règles de la profession et conforme aux règlements en vigueur.

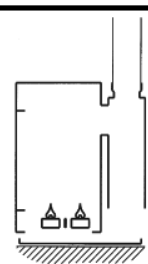
- Le raccordement peut être effectué horizontalement ou verticalement.
- Le conduit de fumée s'engage dans la buse de départ femelle du radiateur (voir dessin ci-contre).



- L'appareil est livré avec une buse (**Rep.4 Fig.1**), 2 joints, un tampon (**Rep.23 Fig.1**) et 6 vis de fixation.

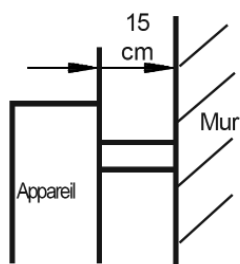


**Prescriptions d'installation pour les radiateurs et foyers cheminée de notre gamme :**  
**La mise en place d'un té de purge en pied de cheminée n'est pas obligatoire.**



Pour installer l'appareil :

- a) Départ des fumées horizontales
- Fixer le tampon avec son joint à l'aide des 3 vis sur la sortie verticale.
  - Fixer la buse avec son joint à l'aide des 3 vis sur la sortie horizontale.



- b) Départ des fumées verticales: procéder à l'inverse de a).

\* Dans les deux cas, l'appareil doit se situer à 15 cm du mur.

Radiateurs	Diamètre du tuyau horizontal ou vertical (mm)	Hauteur axe de buse horizontal au sol (mm)
6207	97	430
6208	97	430
6210	97	455

## 2.3 - Mise en place de l'appareil

Le radiateur peut être fixé au sol au moyen des trous (**Rep.6 Fig.2**) prévus dans les pieds.

## 2.4 - Alimentation gaz

Les radiateurs sont munis d'un coude à souder orientable 10x12 pour Gaz naturel (**Rep.7 Fig.4**).

Le raccordement gaz doit être effectué par un tuyau rigide ou un tuyau flexible métallique (NFD 36-121 et 36-125).

## 2.5 - Réglage du débit de gaz

Aucun réglage de débit n'est nécessaire sur les appareils, ceux-ci étant livrés avec la vis de réglage **Rep.22** (ou **Rep.11**) du bloc gaz pré-réglé et scellé en usine pour obtenir la puissance nominale de l'appareil.

En cas de dérèglement de la vis **Rep.22** (ou **Rep.11**), ajuster cette dernière pour obtenir en allure maximale du brûleur la pression donnée dans le tableau II selon le gaz utilisé.

## 2.6 - Débit réduit et veilleuse

Un débit réduit au ralenti est donné par un orifice calibré qui est propre à chaque gaz, tableau IV.

En cas de pression en amont trop élevée, on peut réduire la veilleuse en vissant la vis **Rep.13 Fig.4** pour le bloc de sécurité Eurosit.

Attention à ne pas trop réduire le débit pour assurer un bon inter-allumage du brûleur.

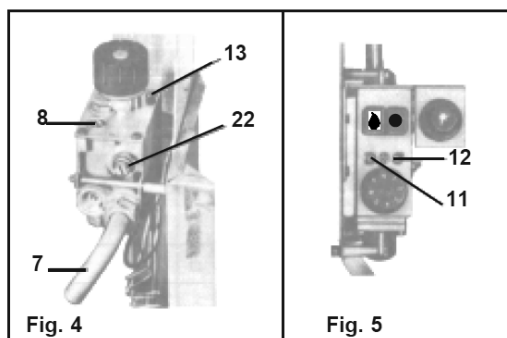


Tableau I - Débits

	Pouvoir calorif. Inférieur Mj/m <sup>3</sup>	6207		6208		6210	
		m <sup>3</sup> /h	l/mn	m <sup>3</sup> /h	l/mn	m <sup>3</sup> /h	l/mn
<b>Gaz naturel 20 mbar</b>	34,02	0,82	14,0	1,03	17,0	1,27	21,0
<b>Gaz naturel 25 mbar</b>	29,30	0,87	14,5	1,09	18,0	1,35	22,5
<b>Butane</b>		648 g/h		810 g/h		1003 g/k	
<b>Propane</b>		638 g/h		797 g/h		987 g/h	
<b>Débit d'air nécessaire à la combustion</b>		13,20 m <sup>3</sup> /h		16,20 m <sup>3</sup> /h		20,00 m <sup>3</sup> /h	

Tableau II - Pression de distribution et de réglage

	Pression de distribution mbar	Pression de sortie mbar		
		6207	6208	6210
<b>Gaz naturel</b>	20	17,5	17,5	17
	25	24,5	24,5	24
<b>Butane</b>	29	28	28	28
<b>Propane</b>	37	36	36	36

## 2.7 - Adaptation à un autre gaz

Les radiateurs sont adaptables, c'est-à-dire que leur brûleur est conçu pour fonctionner avec les différents gaz actuellement distribués. L'adaptation ou changement permettant d'utiliser un autre gaz nécessite :

- Le changement de l'injecteur principal.
- Le changement de l'injecteur de veilleuse.
- Le changement de l'orifice calibré de ralenti.

Ces opérations doivent être complétées par :

- La pose de l'étiquette d'adaptation à un autre gaz, sur l'étiquette du réglage précédent.

## 2.8 - Changement de l'injecteur principal

Remplacer l'injecteur **Rep.3 Fig.7**, par celui correspondant au nouveau gaz indiqué dans le tableau III.

Pour ce faire :

- Dévisser l'écrou **Rep.2 Fig.7**, tout en maintenant le support injecteur **Rep.15 Fig.7**.
- Démonter à l'aide d'un tournevis l'injecteur **Rep.3 Fig.7** puis le remplacer par celui correspondant au nouveau gaz indiqué dans le tableau III.

## 2.9 - Changement de l'injecteur de veilleuse

Démonter le raccord **Rep.21 Fig.7** du tube de veilleuse, en dégageant le tube l'injecteur sort, le remplacer par celui correspondant. Remonter le raccord.

## 2.10 - Changement de l'orifice calibre de ralenti

Sur le corps de sécurité dévisser l'orifice calibré **Rep.12 Fig.5** pour le bloc sécurité JUNKERS et **Rep.8 Fig.4** pour le bloc sécurité Eurosit. Le remplacer par celui correspondant.

## 2.11 - Réglage d'air

En cas de sifflement de l'appareil, procéder aux opérations suivantes :

- Déserrer les vis **Rep.10 Fig.7bis** puis glisser la plaque anti-sifflement **Rep.9 Fig.7bis** entre la flasque et les vis.
- Serrer les vis.

Tableau III - Injecteurs

Nature du gaz	Injecteur principal (Eurosit Junkers) Ø en mm N° de référence			Injecteur de veilleuse Ø en mm N° de référence
	6207	6208	6210	Tous types
<b>Gaz naturel 20 et 25 mbar</b>	2,07 B1141002	2,35 B1141004	2,63 B1141006	0,27 B1140730
<b>Butane Propane</b>	1,40 B1141003	1,56 B1141005	1,70 B1140871	0,23 B1140731

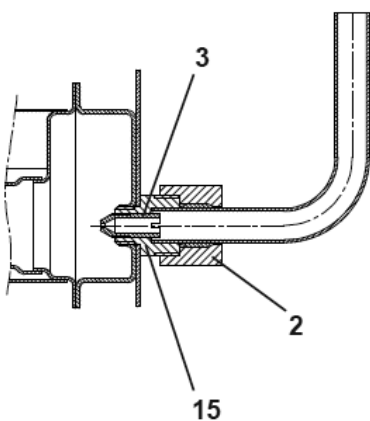
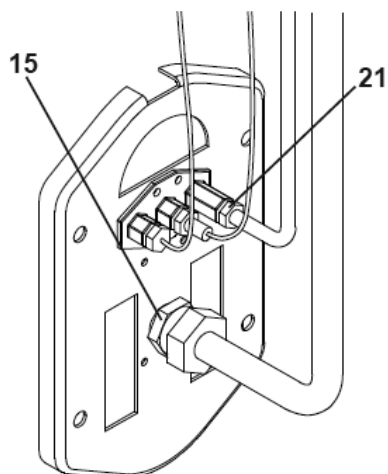


Fig. 7

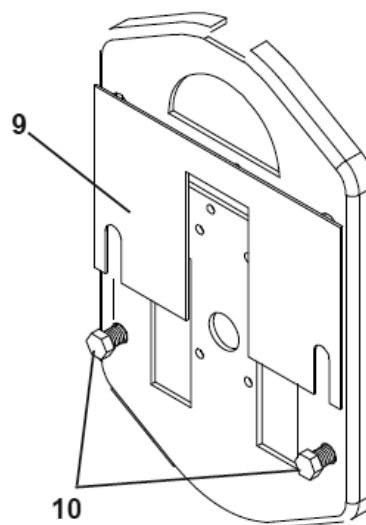


Fig. 7 bis

## 3 - UTILISATION

### 3.1 - Fonctionnement et utilisation

Cet appareil est équipé d'un bloc de sécurité et de régulation de température.

La sécurité est assurée par un couple thermo-électrique provoquant l'arrêt total du gaz en cas d'extinction.

La régulation thermostatique est obtenue par une sonde de température incorporée à l'appareil qui règle automatiquement le débit du brûleur pour maintenir une température constante dans le local.

L'action du bulbe est lente et progressive évitant ainsi les dilatations et les contractions brusques génératrices de bruit.


Les blocs de sécurité EUROSIT et JUNKERS **Fig. 8** et **10** fonctionnent en tout, peu ou rien.

### 3.2 - Manette de commande

#### 3.2.1 - Allumage

Ouvrir le robinet de barrage de l'installation (ou le robinet de bouteille).

#### BLOCS EUROSIT **Fig.8**

- Placer la manette **Rep.18** sur le repère  et appuyer à fond.
- Appuyer sur le bouton de l'allumeur **Rep.16** jusqu'au déclenchement et relâcher.
- Observer par le regard la veilleuse qui doit s'allumer.
- Maintenir la manette appuyée pendant une dizaine de secondes.
- Relâcher la manette, la veilleuse doit rester allumée.



**En cas de mauvaises manoeuvres (Bloc EUROSIT), extinction de la veilleuse lors du relâchement de la manette. Attendre au moins une minute (déclat perceptible au niveau du bloc de sécurité avant de procéder à un nouvel allumage).**

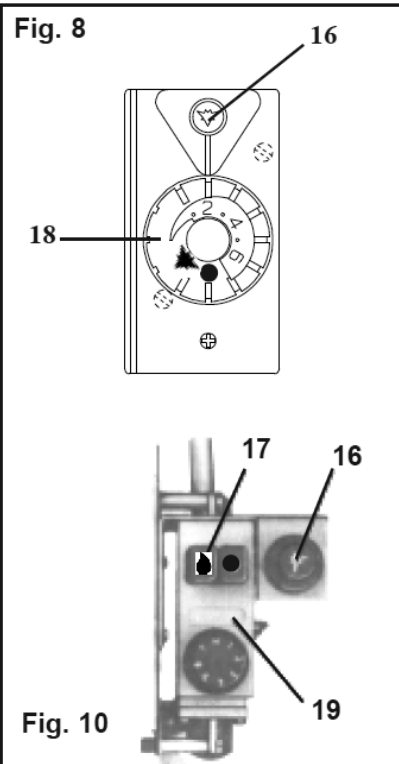
#### BLOCS JUNKERS **Fig.10**

- Appuyer à fond sur le bouton marqué d'une flamme **Rep.17**.
- Appuyer sur le bouton de l'allumeur jusqu'au déclenchement **Rep.16**.
- Observer par le regard la veilleuse qui doit s'allumer.
- Maintenir le bouton appuyé pendant une dizaine de secondes.
- Relâcher le bouton, la veilleuse doit rester allumée.

#### **Nota :** Pour les deux sécurités :

La purge est souvent nécessaire au premier allumage ou après un arrêt prolongé.

Si l'allumage ne se produisait pas après quelques manoeuvres, il conviendrait de laisser débiter la veilleuse pour purger la canalisation pendant une minute environ et de recommencer l'allumage.



#### 3.2.2 - Réglage de la température ambiante

Placer la manette de thermostat sur la position 4. Quand la température correspondante sera obtenue, le débit du brûleur diminuera pour prendre une valeur réduite, permettant de maintenir cette température.

Si la température obtenue est trop faible, placer le bouton sur une graduation supérieure et inversement. Agir progressivement, la sensation de chaud ou de froid ne correspondant souvent qu'à une faible différence de température.


Si pour une cause extérieure (ensoleillement, nombre d'occupants plus important) la température avait tendance à s'élever, le thermostat couperait l'alimentation gaz du brûleur, pour maintenir la température à sa valeur de consigne.

Tableau IV - Orifice de ralenti


	Eurosit			Junkers		
	6207	6208	6210	6207	6208	6210
<b>Gaz naturel</b>	1,40	1,30	1,60	1,40	1,30	1,60
<b>20 et 25 mbar</b>	B1140654	B1140592	B1140632	B1140695	B1140600	B1140632
<b>Butane</b>	0,80	0,80	0,90	0,80	0,80	0,90
<b>Propane</b>	B1140593	B1140593	B1140704	B1140601	B1140601	B1140704

#### 3.2.3 - Extinction

##### BLOCS EUROSIT

Tourner la manette dans le sens des aiguilles d'une montre pour l'amener sur la position repère .

##### BLOCS JUNKERS


Appuyer sur le bouton marqué .

Pour les 2 sécurités, ne pas essayer de rallumer l'appareil dans la minute qui suit l'extinction, ce serait impossible.

### 3.2.4 - Allumage de secours

Si pour une raison quelconque, l'allumage piezo-électrique ne fonctionnait pas, l'appareil pourrait être allumé en procédant comme suit :

- déposer l'habillage ;
- procéder comme pour l'allumage normal, mais au lieu d'appuyer sur l'allumeur Rep.16, présenter une allumette à la veilleuse.

En attendant la remise en état du système d'allumage, on peut laisser la veilleuse seule en fonctionnement, en dehors des périodes d'utilisation, en plaçant la manette du thermostat sur repère  pour sécurité Eurosit, **N** pour Junkers.

### 3.3 - Contrôle et entretien

A chaque allumage, vérifier que la longueur de la flamme de veilleuse reste suffisante (2 à 3 cm) pour allumer le brûleur sans retard. Un allumage tardif pourrait être bruyant et même dangereux. Si la flamme se raccourcit, faire appel à un spécialiste qui procédera au nettoyage de la veilleuse.

### 3.4 - Précaution à prendre

- Ne jamais laisser le robinet de barrage (général ou particulier) ou le robinet de bouteille ouvert lorsqu'on éteint le radiateur.
- Ne jamais chercher une fuite au moyen d'une flamme, mais seulement en enduisant d'eau savonneuse ou moussante, les organes ou joints susceptibles de fuir.

### 3.5 - Butane - Propane

**Ne jamais changer une bouteille en présence d'une flamme. Vérifier la fermeture du robinet de la bouteille neuve avant d'enlever le bouchon ainsi que la fermeture du robinet de l'ancienne bouteille, avant de dévisser le détendeur.**

**Vérifier la présence et le bon état du joint dans l'écrou du détendeur et visser à fond ce dernier.**

### 3.6 - Entretien

**Pour éviter tous les risques d'ennui et de panne au cours de la saison de chauffage, faire exécuter tous les ans pendant la période d'été, le nettoyage du radiateur ainsi que la vérification du fonctionnement et le réglage, s'il y a lieu. Les opérations doivent être effectuées par un spécialiste.**

**Le ramonage et la visite du conduit de fumées sont également obligatoires.**

### 3.7 - Sécurité d'anomalie de tirage (S.A.T)



**En cas d'anomalie de tirage (raccordement, cheminée non conforme, nids d'oiseaux, etc...), l'appareil est équipé d'un détecteur d'anomalie de tirage (S.A.T).**

**Les refoulements de gaz brûlés par la partie basse du coupe-tirage échaufferont le coupe-circuit du S.A.T, provoquant ainsi la mise en sécurité du brûleur.**

**Le réallumage de l'appareil ne pourra se faire que lorsque le défaut de débordement aura disparu.**

**Faire appel à un spécialiste afin de remédier au défaut d'évacuation en prenant les mesures appropriées au niveau du raccordement.**

**Dans tous les cas, le dispositif de contrôle d'évacuation des produits de combustion ne doit pas être mis hors service.**

## 4 - GARANTIE

L'entreprise :

- vous fournit un appareil de haute qualité.
- vous garantit le remplacement des pièces jugées défectueuses. (Lire à ce sujet, les termes de notre garantie).
- vous facture tout service exclu de la garantie.

Le revendeur ou installateur réalise votre installation et effectue la mise en route de l'appareil.

## 5 - LISTE PIÈCES DÉTACHÉES

**Nota :** Disponibilité des pièces détachées :

Les pièces détachées équipant nos produits sont tenues à disposition pendant 10 ans, à compter de la date d'arrêt de fabrication en série, sauf évènement indépendant de notre volonté.



# ANNEXES

## A.1 - Déclaration UE de conformité - 6207

---

### DECLARATION UE DE CONFORMITE

---

Nous : **Société AUER**  
**Rue de la République**  
**80210 Feuquières en Vimeu**

Déclarons sous notre seule responsabilité que le produit commercialisé sous la marque et référence :

**AUER « 3107/5207/6207 »**  
**FLANDRIA « GHISA 66 »**  
*Radiateur gaz cheminée : B11BS*

auquel se réfère cette déclaration est conforme.

L'organisme notifié **CERTIGAZ**, Immeuble Le Linéa, 1, rue du Général Leclerc CS 60254, 92800 PUTEAUX CEDEX France, 33 (0)1.80.21.07.40, à effectué le certificat d'examen CE et a établi la ou les attestations :

**CE n° 1312AR1535 (4) le 24 février 2021.**

Conformément aux dispositions du Règlement (UE) 2016/426 « Appareils à gaz » du 9 mars 2016.

Signé par et au nom de : DAVID DEFFERRARD au nom de AUER

Feuquières-en-Vimeu, le (6 octobre 2022)

**DAVID DEFFERRARD,**  
*Responsable laboratoire*



---

**DECLARATION UE DE CONFORMITE**

---

Nous : **Société AUER**  
**Rue de la République**  
**80210 Feuquières en Vimeu**

Déclarons sous notre seule responsabilité que le produit commercialisé sous la marque et référence :

**AUER « 5208/6208 »**  
*Radiateur gaz cheminée : B11BS*

auquel se réfère cette déclaration est conforme.

L'organisme notifié **CERTIGAZ**, Immeuble Le Linéa, 1, rue du Général Leclerc CS 60254, 92800 PUTEAUX CEDEX France, 33 (0)1.80.21.07.40, à effectué le certificat d'examen CE et a établi la ou les attestations :

**CE n° 1312AR1537 (2) le 13 avril 2018.**

Conformément aux dispositions du Règlement (UE) 2016/426 « Appareils à gaz » du 9 mars 2016.

Signé par et au nom de : DAVID DEFFERRARD au nom de AUER

Feuquières-en-Vimeu, le (6 octobre 2022)

**DAVID DEFFERRARD,**  
*Responsable laboratoire*



---

**DECLARATION UE DE CONFORMITE**

---

Nous : **Société AUER**  
**Rue de la République**  
**80210 Feuquières en Vimeu**

Déclarons sous notre seule responsabilité que le produit commercialisé sous la marque et référence :

**AUER « 5210/6210 »**  
**FLANDRIA « GHISA 100 »**  
*Radiateur gaz cheminée : B11BS*

auquel se réfère cette déclaration est conforme.

L'organisme notifié **CERTIGAZ**, Immeuble Le Linéa, 1, rue du Général Leclerc CS 60254, 92800 PUTEAUX CEDEX France, 33 (0)1.80.21.07.40, à effectué le certificat d'examen CE et a établi la ou les attestations :

**CE n° 1312AR1536 (4) le 24 février 2021.**

Conformément aux dispositions du Règlement (UE) 2016/426 « Appareils à gaz » du 9 mars 2016.

Signé par et au nom de : DAVID DEFFERRARD au nom de AUER

Feuquières-en-Vimeu, le (6 octobre 2022)

**DAVID DEFFERRARD,**  
*Responsable laboratoire*



**NOTES :**



**Site Industriel et de développement**

Rue de la République  
CS 40029  
80210 Feuquières-en-Vimeu

---

**Service pièces détachées**

Tél. : 03 22 61 21 21  
Fax : 03 22 61 33 35  
E-mail : [pieces@auer.fr](mailto:pieces@auer.fr)

---

**Service technique\***

E-mail : [sav@auer.fr](mailto:sav@auer.fr)

*\*assistance technique réservée aux professionnels*