

Pilote Z1

Pilote pour pompes à chaleur



Notice technique d'installation

Pilote Z1
78 litres - 10 piquages
Réf. 753041



Les renseignements figurant dans ce document ne sont pas contractuels, nous nous réservons le droit de modifier sans préavis les caractéristiques techniques et l'équipement de tous les appareils.

Réf. notice : 1898705
N° édition : 24.18

**Fabrication
Française**



SOMMAIRE

1 - SÉCURITÉ	4
2 - À LIRE IMMÉDIATEMENT	6
2.1 - Conservation des documents	6
2.2 - Symboles utilisés.....	6
2.3 - Abréviations et acronymes.....	6
2.4 - Conditions générales de livraison	6
2.5 - Stockage et transport.....	6
2.6 - Déballage.....	6
2.7 - Plaque signalétique	6
2.8 - Fin de vie de l'appareil	6
3 - PRÉSENTATION.....	7
3.1 - Généralités	7
3.2 - Colisage.....	7
3.3 - Accessoires livrés en série.....	7
3.4 - Accessoires livrables en option.....	7
3.5 - Principe de fonctionnement.....	8
4 - INSTALLATION.....	8
4.1 - Mise en place.....	8
4.1.1 - Emplacement.....	8
4.1.2 - Fixation murale.....	8
4.1.3 - Encombrement.....	8
4.2 - Installation hydraulique	9
4.2.1 - Recommandations.....	9
4.2.1.1 - Disconnecteur NF	9
4.2.1.2 - Sections, tracés, dégazage des canalisations de chauffage	9
4.2.1.3 - Pot à boues.....	9
4.2.1.4 - Préparation du circuit hydraulique (rinçage).....	9
4.2.1.5 - Calorifugeage des tuyauteries	9
4.2.1.6 - Vase d'expansion	9
4.2.1.7 - Protection antigel	10
4.2.1.8 - Robinets thermostatiques	10
4.2.1.9 - Traitement de l'eau du circuit de chauffage	10
4.2.1.9.1 - Eau de remplissage	10
4.2.1.9.2 - Traitement du circuit de chauffage	10
4.2.1.10 - Installation du circuit d'eau chaude sanitaire.....	11
4.2.1.11 - Dégazage de l'installation	11
4.2.1.12 - Raccordement de la soupape	11
4.2.1.13 - Filtre sur l'entrée d'eau de chaque pompe à chaleur (fourni).....	12
4.2.2 - Raccordements hydrauliques	12
4.2.2.1 - Installation de dispositifs de réglage pour l'équilibrage du réseau hydraulique.....	13
4.2.2.2 - Dégommage des circulateurs	13
4.2.2.3 - Raccordement des circulateurs PAC et circuits émetteurs.....	13
4.2.2.3.1 - Raccordement des circulateurs PAC.....	13
4.2.2.3.2 - Raccordement des circulateurs des circuits émetteurs.....	14
4.2.2.3.3 - Réglage de la vitesse des circulateurs	14
4.2.2.4 - Dimensionnement des circuits hydrauliques entre pilote HRC ⁷⁰ et échangeurs primaires des préparateurs ECS	14
4.2.2.5 - Cas du raccordement d'un plancher chauffant	15
4.2.2.5.1 - Cas du raccordement d'un ou plusieurs planchers chauffants.....	15
4.2.2.5.2 - Cas du raccordement d'un plancher chauffant en présence d'un second circuit à haute température.....	15

4.3 - Raccordements électriques.....	15
4.3.1 - Raccordements électriques de puissance.....	15
4.3.2 - Recommandations préalables lors du raccordement électrique de puissance.....	15
4.3.3 - Raccordement de la platine électrique du Pilote hydraulique	16
4.3.4 - Raccordement de la puissance de la Pompe à Chaleur HRC ⁷⁰	16
4.3.5 - Raccordement de commande à la pompe à chaleur.....	16
4.3.6 - Raccordement de commande aux pompes à chaleur en cascade.....	17
4.3.7 - Raccordement de l'appoint électrique (optionnel).....	18
4.3.8 - Adressage pour la gestion des circuits émetteurs.....	21
4.4 - Raccordement des circuits et accessoires de régulation.....	22
4.4.1 - Circulateurs de distribution - circuits chauffage ou ECS	22
4.4.2 - Thermostat pour zone chauffage.....	22
4.4.3 - Sonde extérieure	22
4.4.4 - Aquastat pour préparateur ECS.....	22
4.4.5 - Sonde sanitaire pour préparateur ECS.....	22
4.5 - Raccordement du/des Limiteur(s) de Température Plancher (LTP).....	22
5 - MISE EN SERVICE.....	23
5.1 - Précautions avant la mise en service.....	23
5.2 - Vérification des étanchéités	23
5.3 - Effectuer la mise en service.....	23
5.3.1 - Étape 1 : Nombre de PAC	23
5.3.2 - Étape 2 : Choix des circuits et des dispositifs de contrôle.....	23
5.3.3 - Étape 3 : Remplissage	23
5.3.4 - Étape 4 : Purge de l'installation.....	24
5.3.5 - Étape 5 : Choix de l'appoint	24
5.3.6 - Étape 6 : Fin de la mise en service	24
5.4 - Première utilisation	24
6 - RÉGLAGES ET FONCTIONS.....	25
6.1 - Tableau de commande	25
6.1.1 - Clavier.....	25
6.1.2 - Affichage.....	25
6.2 - Menus	26
6.3 - Actions activables par combinaisons de touches.....	26
6.4 - Liste des paramètres réglables	27
6.5 - Description des fonctions.....	30
6.5.1 - Fonctions liées au Chauffage	30
6.5.1.1 - Consigne AUTO (loi d'eau)	30
6.5.1.2 - Abaissements de consigne.....	30
6.5.1.3 - Autoadaptabilité	30
6.5.1.4 - Réactivité à l'ambiance	30
6.5.2 - Fonctions de programmation et temporisation	30
6.5.2.1 - Anticipation du retour de vacances	30
6.5.2.2 - Passage automatique été/hiver	31
6.5.3 - Fonctions de contrôle d'ambiance et circulation du chauffage.....	31
6.5.3.1 - Hystérésis de la sonde d'ambiance	31
6.5.3.2 - Vitesse du circulateur.....	31
6.5.3.3 - Asservissement à l'ambiance.....	31
6.5.3.4 - Antiradiateurs froids	31
6.5.4 - Fonctions liées à la production d'eau chaude sanitaire.....	31
6.5.4.1 - Partage de priorité sanitaire.....	31
6.5.4.2 - Protection antilégionellose	31
6.6 - Vitesse du circulateur des PAC	31
7 - MAINTENANCE ET DÉPANNAGE.....	32
7.1 - Diagnostic.....	32

7.1.1 - Chargement des données de fonctionnement	32
7.1.2 - Visualisation de l'état du système	32
7.1.3 - Sondes d'eau	33
7.1.4 - Sonde extérieure	33
7.1.5 - Consultation des compteurs	33
7.1.6 - Forçage des composants	33
7.1.6.1 - Circulateur	33
7.1.6.2 - Appoint électrique	33
7.1.6.3 - Appoint chaudière	33
7.1.7 - Défauts indiqués par le pilote	34

8 - LISTE PIÈCES DÉTACHÉES 38

9 - GARANTIE 41

9.1 - Couverture de la garantie	41
9.2 - Limites de garantie	41
9.2.1 - Généralités	41
9.2.2 - Cas d'exclusion de garantie non limitatifs	41
9.2.2.1 - Usages	41
9.2.2.2 - Manutention	41
9.2.2.3 - Emplacement	41
9.2.2.4 - Raccordements électriques	41
9.2.2.5 - Raccordements hydrauliques	41
9.2.2.6 - Accessoires	41
9.2.2.7 - Entretien	41

ANNEXES..... 42

A1 - Caractéristiques techniques	42
A1.1 - Caractéristiques générales	42
A1.2 - Déclaration UE	42
A1.3 - Dimensions	42
A2 - Liaisons hydrauliques entre le pilote et les pompes à chaleur	43
A2.1 - Pompe à chaleur HRC ⁷⁰ 17 kW	43
A2.2 - Pompe à chaleur HRC ⁷⁰ 20 kW	43
A2.3 - Pompe à chaleur HRC ⁷⁰ 25 kW	43
A2.4 - Pompe à chaleur HRC ⁷⁰ 32 kW	44
A2.5 - Pompe à chaleur HRC ⁷⁰ 40 kW	44
A3 - Schémas de raccordement	44
A3.1 - CAS n°1 - 1 Pompe à chaleur HRC + 1 circuit chauffage	47
A3.1.1 - Circuit chauffage - Radiateur	47
A3.1.2 - Circuit chauffage - Plancher chauffant	48
A3.2 - CAS n°2 - 1 Pompe à chaleur HRC + 1 préparateur ECS	49
A3.3 - CAS n°3 - 1 Pompe à chaleur HRC + 2 circuits chauffage	50
A3.3.1 - Circuit chauffage - Radiateur	50
A3.3.2 - Circuit chauffage - Plancher chauffant	51
A3.4 - CAS n°4 - 1 Pompe à chaleur HRC + 1 préparateur ECS + 1 circuit chauffage (radiateur)	52
A3.5 - CAS n°5 - 1 Pompe à chaleur HRC + 2 préparateurs ECS	53
A3.6 - CAS n°6 - 1 Pompe à chaleur HRC + 3 circuits chauffage (radiateur) ...	54
A3.7 - CAS n°7 - 1 Pompe à chaleur HRC + 1 préparateur ECS + 2 circuits chauffage (radiateur)	55
A3.8 - CAS n°8 - 1 Pompe à chaleur HRC + 2 préparateurs ECS + 1 circuit chauffage (radiateur)	56
A3.9 - CAS n°9 - 1 Pompe à chaleur HRC + 3 préparateurs ECS	57
A3.10 - CAS n°10 - 2 Pompes à chaleur HRC + 1 circuit chauffage	58
A3.10.1 - Circuit chauffage - Radiateur	58
A3.10.2 - Circuit chauffage - Plancher chauffant	59
A3.11 - CAS n°11 - 2 Pompes à chaleur HRC + 1 préparateur ECS	60
A3.12 - CAS n°12 - 2 Pompes à chaleur HRC + 2 circuits chauffage (radiateur) ...	61
A3.12.1 - Circuit chauffage - Radiateur	61
A3.12.2 - Circuit chauffage - Plancher chauffant	62
A3.13 - CAS n°13 - 2 Pompes à chaleur HRC + 1 préparateur ECS + 1 circuit chauffage ..	63

A3.14 - CAS n°14 - 2 Pompes à chaleur HRC + 2 préparateurs ECS	64
A3.15 - CAS n°15 - 2 Pompes à chaleur + 3 circuits chauffage	65
A3.15.1 - Circuit chauffage - Radiateur	65
A3.15.2 - Circuit chauffage - Plancher chauffant	66
A3.16 - CAS n°16 - 2 Pompes à chaleur + 2 circuits chauffage + 1 préparateur ECS ..	67
A3.17 - CAS n°17 - 2 Pompes à chaleur + 1 circuit chauffage + 2 préparateurs ECS ..	68
A3.18 - CAS n°18 - 2 Pompes à chaleur + 3 préparateurs ECS	69
A3.19 - CAS n°19 - 3 Pompes à chaleur + 1 circuit chauffage	70
A3.19.1 - Circuit chauffage - Radiateur	70
A3.19.2 - Circuit chauffage - Plancher chauffant	71
A3.20 - CAS n°20 - 3 Pompes à chaleur + 1 préparateur ECS	72
A3.21 - CAS n°21 - 3 Pompes à chaleur + 2 circuits chauffage	73
A3.21.1 - Circuit chauffage - Radiateur	73
A3.21.2 - Circuit chauffage - Plancher chauffant	74
A3.22 - CAS n°22 - 3 Pompes à chaleur + 1 circuit chauffage + 1 préparateur ECS ...	75
A3.23 - CAS n°23 - 3 Pompes à chaleur + 2 préparateurs ECS	76
A3.24 - CAS n°24 - 3 Pompes à chaleur + 3 circuits chauffage	77
A3.24.1 - Circuit chauffage - Radiateur	77
A3.24.2 - Circuit chauffage - Plancher chauffant	78
A3.25 - CAS n°25 - 3 Pompes à chaleur + 1 préparateur ECS + 2 circuits chauffage ..	79
A3.26 - CAS n°26 - 3 Pompes à chaleur + 2 préparateurs ECS + 1 circuit chauffage ..	80
A3.27 - CAS n°27 - 3 Pompes à chaleur + 3 préparateurs ECS	81
A3.28 - Cas des configurations avec un circuit direct et un circuit mélangé ..82	
A3.28.1 - Cas n°28 - 1 Pompe à chaleur + 1 circuit radiateur + 1 circuit plancher	82
A3.28.2 - Cas n°29 - 1 Pompe à chaleur + 1 préparateur ECS + 1 circuit plancher chauffant	83
A3.28.3 - Cas n°30 - 2 Pompes à chaleur + 1 circuit radiateur + 1 circuit plancher chauffant	84
A3.28.4 - Cas n°31 - 2 Pompes à chaleur + 1 préparateur ECS + 1 circuit plancher chauffant	85
A3.28.5 - Cas n°32 - 3 Pompes à chaleur + 1 circuit radiateur + 1 circuit plancher chauffant	86
A3.28.6 - Cas n°33 - 3 Pompes à chaleur + 1 préparateur ECS + 1 circuit plancher chauffant	87
A4 - Schéma de câblage	88
A4.1 - Schéma de câblage sans appoint électrique	88
A4.2 - Schéma de câblage avec appoint électrique	89
A5 - Récapitulatif d'accès aux fonctions	90
A5.1 - Tableau de commande	90
A5.1.1 - Clavier	90
A5.1.2 - Affichage	90
A5.2 - Menus	91
A5.3 - Actions activables par combinaisons de touches	91
A6 - Fiches d'informations techniques produit	92
A6.1 - Pilote Z1 avec pompe à chaleur HRC ⁷⁰ 17 kW mono /3	92
A6.2 - Pilote Z1 avec pompe à chaleur HRC ⁷⁰ 17 kW tri /3	93
A6.3 - Pilote Z1 avec pompe à chaleur HRC ⁷⁰ 20 kW tri /3	94
A6.4 - Pilote Z1 avec pompe à chaleur HRC ⁷⁰ 25 kW tri /3	95
A6.5 - Pilote Z1 avec pompe à chaleur HRC ⁷⁰ 32 kW /3 tri	96
A6.6 - Pilote Z1 avec pompe à chaleur HRC ⁷⁰ 40 kW /3 tri	97
A6.7 - Pilote Z1 avec pompe à chaleur HRC ⁷⁰ 40 kW tri Cascade	98
A6.8 - Pilote Z1 avec pompe à chaleur HRC ⁷⁰ 50 kW tri Cascade	99
A6.9 - Pilote Z1 avec pompe à chaleur HRC ⁷⁰ 64 kW tri Cascade	100
A6.10 - Pilote Z1 avec pompe à chaleur HRC ⁷⁰ 75 kW tri Cascade	101
A6.11 - Pilote Z1 avec pompe à chaleur HRC ⁷⁰ 96 kW tri Cascade	102

1 - SÉCURITÉ

Danger en cas de qualification insuffisante

• Toute intervention réalisée par un non professionnel peut endommager l'installation voire provoquer des dommages corporels.

N'intervenez sur l'appareil que si vous êtes un professionnel qualifié.

• En cas de non fonctionnement ou de fonctionnement incorrect, toujours couper l'alimentation des parties électriques et se renseigner auprès d'un professionnel qualifié.

Danger dû à une mauvaise utilisation

Cet appareil peut être utilisé par des enfants âgés d'au moins 8 ans et par des personnes ayant des capacités physiques, sensorielles ou mentales réduites ou dénuées d'expérience ou de connaissance, s'ils (si elles) sont correctement surveillé(e)s ou si des instructions relatives à l'utilisation de l'appareil en toute sécurité leur ont été données et si les risques encourus ont été appréhendés.

Les enfants ne doivent pas jouer avec l'appareil.

Le nettoyage et l'entretien par l'utilisateur ne doivent pas être effectués par des enfants sans surveillance.

Utilisation prévue et domaine applicable

L'appareil est destiné à être utilisé en tant qu'appareil pour la production d'eau chaude : il doit être raccordé à une installation de chauffage et, suivant le modèle, au réseau d'eau chaude sanitaire.

L'utilisation prévue de l'appareil comprend les éléments suivants :

- L'observation des instructions de fonctionnement, d'installation et de maintenance pour cet appareil et toute autre pièce et composant du système
- La mise en conformité de l'ensemble des conditions d'inspection et de maintenance énumérées au présent manuel.

Danger de mort par électrocution

• Toucher aux raccordements électriques sous tension peut entraîner la mort par électrocution. Tous les travaux sur les parties électriques devront être effectués hors tension et par un professionnel qualifié. Avant d'entreprendre une quelconque intervention sur l'appareil :

- Coupez l'alimentation électrique.
- Veillez à ce qu'il ne soit pas possible de remettre l'alimentation électrique sous tension.
- Attendez au moins 5 minutes, pour que les condensateurs se déchargent.

• Ne pas mettre de l'eau sur les organes de commande et les parties électriques. Toujours mettre hors tension l'appareil avant d'intervenir sur la partie électrique.

Danger de mort si les dispositifs de sécurité sont absents ou défectueux

Le défaut de dispositif de sécurité peut s'avérer dangereux et provoquer des brûlures et autres blessures, par exemple par la rupture de tuyaux. Les informations figurant dans le présent document ne présentent pas tous les schémas requis pour une installation professionnelle des dispositifs de sécurité.

- Installez dans le circuit les dispositifs de sécurité requis.
- Renseignez l'utilisateur concernant la fonction et l'emplacement des dispositifs de sécurité.
- Respectez les réglementations, normes et directives nationales et internationales appropriées.

Risque de corrosion

Il conviendra d'utiliser l'appareil dans un endroit où il ne sera pas exposé à l'humidité ni à des projections d'eau.

Risque de dommages lié au gel

Le pilote doit être installé exclusivement dans un local à l'abri du gel

Risque de dommages matériels

Le pilote ne peut fonctionner que mis en eau. Ne jamais mettre l'appareil sous tension tant que l'installation n'est pas parfaitement remplie d'eau.

Règles et réglementations (directives, lois, normes)

Lors de l'installation et de la mise en fonctionnement de l'appareil, les arrêtés, directives, règles techniques, normes et dispositions doivent être respectés dans leur version actuellement en vigueur.

L'alimentation électrique doit être conforme à la réglementation en vigueur dans le pays d'installation ainsi qu'à la norme NFC 15-100.

- Un moyen de déconnexion assurant une coupure complète doit être prévu dans le raccordement fixe (ne pas utiliser de prise mobile) conformément aux règles d'installation.
- Protéger l'appareil avec un disjoncteur de protection bipolaire disposant d'une distance d'ouverture des contacts d'au moins 3 mm et le relier à la terre.
- Si le câble d'alimentation est endommagé, il doit être remplacé par le fabricant, son service après-vente ou une personne de qualification similaire afin d'éviter un danger.

- Les dispositifs de coupure électrique de l'appareil doivent toujours être accessibles.
- De l'eau et/ou du gaz R290 inflammable peuvent s'écouler du tuyau de décharge du dispositif limiteur de pression (soupape de sécurité), le tuyau de décharge doit être maintenu ouvert à l'extérieur du bâtiment. L'extrémité de ce tuyau doit être orientée vers le bas (voir *§Raccordement de la soupape*).

Entretien - Maintenance - Dépannage

L'entretien et le nettoyage du pilote doivent être effectués obligatoirement et au moins une fois par an par un professionnel qualifié.

2 - À LIRE IMMÉDIATEMENT

La présente notice technique d'installation fait partie intégrante de l'appareil qu'elle désigne. Elle doit être lue avant toute utilisation, afin de pouvoir bénéficier de la garantie.

Les consignes de sécurité qui sont données dans cette notice doivent être scrupuleusement respectées.

Nous nous dégageons de toute responsabilité concernant des dommages causés par le non respect des instructions fournies, les erreurs de manipulation, d'installation ou d'utilisation.

La présente notice technique est susceptible d'être soumise à modifications sans préavis.

2.1 - Conservation des documents

Transmettez ce manuel ainsi que tous les autres documents en vigueur à l'utilisateur du système.

L'utilisateur du système devra conserver ces manuels afin qu'ils puissent être consultés le cas échéant.

2.2 - Symboles utilisés



Indique les avertissements et recommandations importantes.



Consulter le manuel d'installation avant toute intervention sur le produit, lors de la manipulation, l'installation, l'utilisation et la maintenance.



Contient des substances réglementées, ne pas jeter à la poubelle. En cas de mise au rebut, respecter la réglementation sur la récupération des équipements électriques et électroniques.



Indique la température maximum de l'eau en fonctionnement.

PS max Pression maxi de service.

2.3 - Abréviations et acronymes

ECSEau Chaude Sanitaire
EFSEau Froide Sanitaire
T°Température
PACPompe à chaleur

2.4- Conditions générales de livraison

D'une façon générale, le matériel voyage aux risques et périls du destinataire.

Dès réception, avant de procéder au montage de l'appareil, il est indispensable de vérifier les éléments reçus et de rechercher les éventuels dommages causés pendant le transport.

2.5 - Stockage et transport

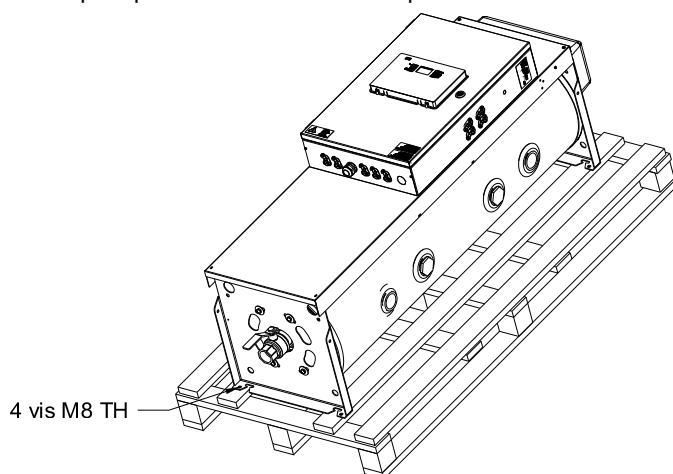
Les températures de transport et de stockage admises sont de -20°C à +60°C.

Le Pilote **Z1** doit être stocké dans son emballage. Il doit être transporté vidé de son eau, à l'horizontal, dans son emballage d'origine.

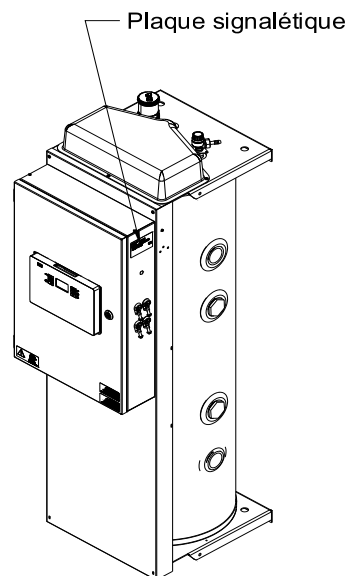
2.6 - Déballage

A la réception du pilote, vérifier l'état de l'emballage et l'état général du produit avant de procéder au déballage.

Le Pilote **Z1** est fixé à la palette de transport par 4 vis TH8. Retirer ces vis pour procéder à l'installation du pilote.



2.7 - Plaque signalétique



2.8 - Fin de vie de l'appareil

Nos produits sont conçus et fabriqués à partir de composants dont des matières sont recyclables.

En aucun cas les appareils ne doivent être jetés avec les ordures ménagères, avec les encombrants ou dans une décharge.



Le démantèlement et le recyclage des appareils doivent être pris en charge par un professionnel qualifié conformément aux réglementations locales et nationales en vigueur.

3 - PRÉSENTATION

3.1 - Généralités

Le Pilote **Z1** est un pilote hydraulique assurant la gestion d'installations avec pompes à chaleur de faibles et fortes puissances. Sa bouteille intégrée assure le découplage des débits des pompes à chaleur et des circuits émetteurs. Elle permet également le dégazage de l'installation et la décantation des boues.

Si la puissance requise par l'installation est supérieure à la puissance délivrée par la pompe à chaleur, le pilote peut solliciter un appoint électrique (optionnel) ou une chaudière externe.

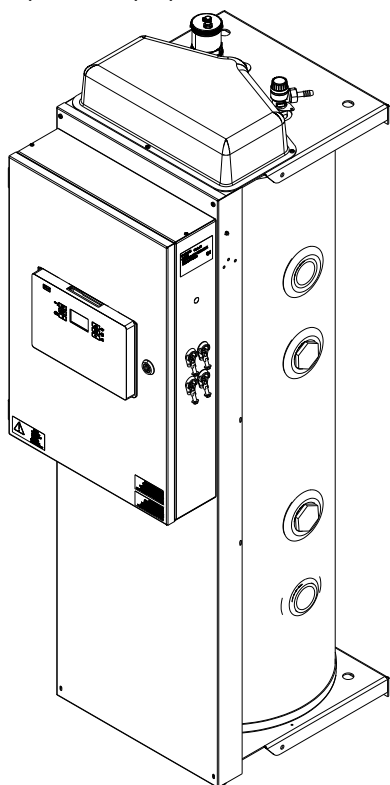
Le Pilote **Z1** est équipé de série de :

- 1 bouteille murale de 78 litres avec purgeur, capteur de pression, sonde pilote, soupape de sécurité 6 bar et vanne chasse-boues.
- 1 boîtier de régulation assurant le contrôle de l'installation et la commande d'appoint par chaudière externe.

Il peut être équipé de branches de distribution optionnelles pour réaliser des installations plus complètes (voir schémas de raccordement en annexe), comportant :

- jusqu'à 3 pompes à chaleur ;
- jusqu'à 4 circuits ECS ou chauffage.

Les branches de distribution dédiées aux pompes à chaleur permettent d'assurer la circulation dans les pompes à chaleur. Elles ne doivent pas être raccordées lorsqu'il s'agit de pompes à chaleur qui comporte leur propre circulateur (HRC⁷⁰ 40 kW).



3.2 - Colisage

	Poids (kg)	Nombre de colis	L (mm)	H (mm)	P (mm)
Pilote Z1	75	-	738	800	1536

3.3 - Accessoires livrés en série

Les composants décrits ci-dessous sont livrés **avec le pilote** :

• Sonde extérieure

Permet d'adapter la température de chauffage au climat extérieur.



• Clé USB

Permet de prélever l'historique de fonctionnement.



Veillez à conserver la clé USB livrée d'origine.

Elle facilitera vos échanges avec les différents intervenants techniques.

• Bouchons 1"1/2

Permet de boucher les entrées et sorties hydrauliques de la bouteille du pilote non utilisées.

3.4 - Accessoires livrables en option

• Branche hydraulique

Pour la distribution d'un circuit chauffage ou préparateur d'eau chaude sanitaire.
(Réf. 755823)

• Thermostat d'ambiance (TA)

2 fils - permet de contrôler la température de la zone chauffage.
(Réf. 710043)



• Sonde d'ambiance (SA)

2 fils - permet de contrôler la température de la zone de chauffage sur plusieurs niveaux de confort (programmables sur le pilote).
(Réf. 751009)



• Thermostat d'ambiance radio non-chronoproporcionnel -TH^{Rnc}-

(type on/off). Thermostat programmable sans fil avec transmission par radiofréquence. Nécessaire lorsque la liaison filaire entre le Pilote **Z1** et le contrôleur d'ambiance n'est pas possible.
(Réf. 770001)

• Passerelle Thermo-Net

Passerelle de communication pour pilotage du confort à distance via une box internet.
(Réf. 770002)

• Sonde ECS

Pour la production d'eau chaude sanitaire.
(Réf. 710029)

• Aquastat ECS

Pour la production d'eau chaude sanitaire.
(Réf. 752202)

• Câble de liaison bus blindé - longueur 20 m

Pour le raccordement bus entre pilote et PAC.
(Réf. 753102)

• Câble de liaison bus blindé - longueur 50 m

Pour le raccordement bus entre pilote et PAC.
(Réf. 754103)

• Branche hydraulique PAC

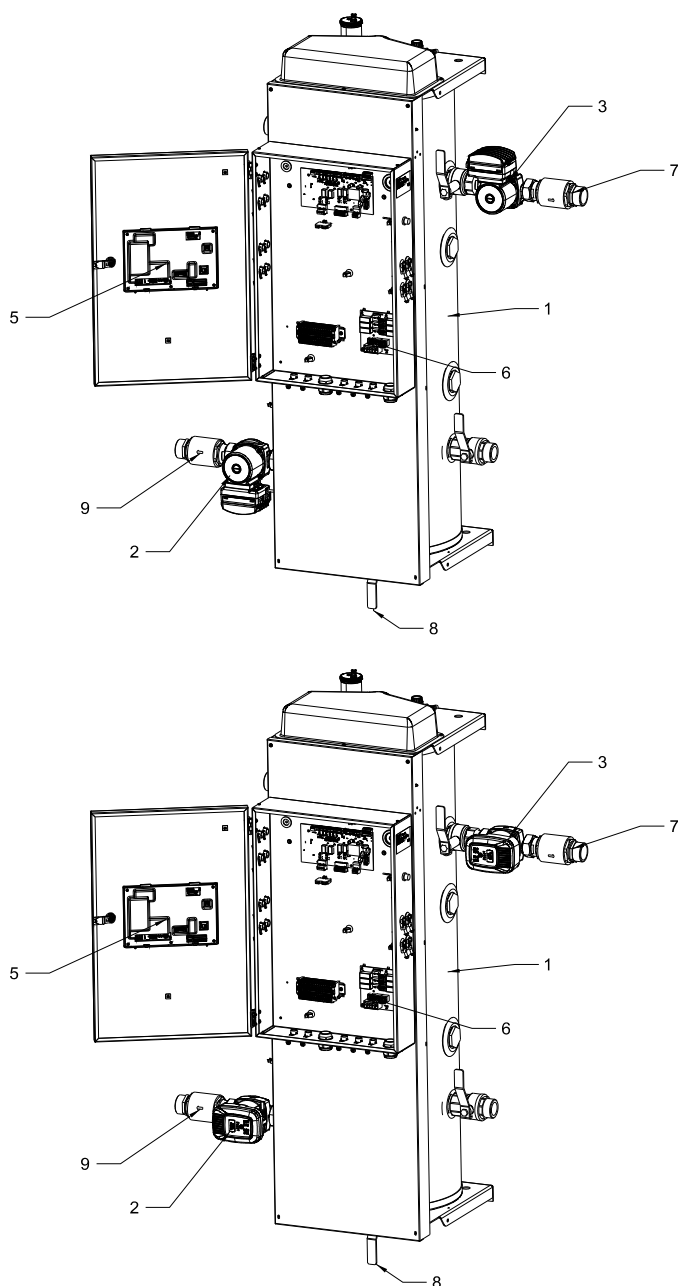
Pour les modèles de puissance inférieure à 40 kW avec circulateur PWM.
(Réf. 754205)

• Appoint électrique 6 kW (Réf. 754105)

• Sonde départ V3V

Sonde de température pour plancher chauffant dans le cas d'une installation avec un second circuit à haute température.
(Réf. 710158)

3.5 - Principe de fonctionnement



- | | |
|-----------------------------------------------------------------------|-------------------------------|
| 1. Ballon tampon 78 L | 5. Carte électronique |
| 2. Circulateur pompe à chaleur
(sauf pour HRC ²⁰ 40 kW) | 6. Carte de puissance |
| 3. Circulateur circuit chauffage
ou ECS | 7. Circuit de chauffage / ECS |
| | 8. Vidange |
| | 9. Sonde de température |

4 - INSTALLATION

4.1 - Mise en place

4.1.1 - Emplacement

Le Pilote Hydraulique se place dans un local maintenu hors-gel et à l'abri des intempéries.

Il doit être installé au plus près des Pompes à chaleur sans dépasser une distance maximale.

La distance maximale dépend du diamètre de tuyauterie et du nombre de coudes (voir tableau § «Raccordement hydraulique»).

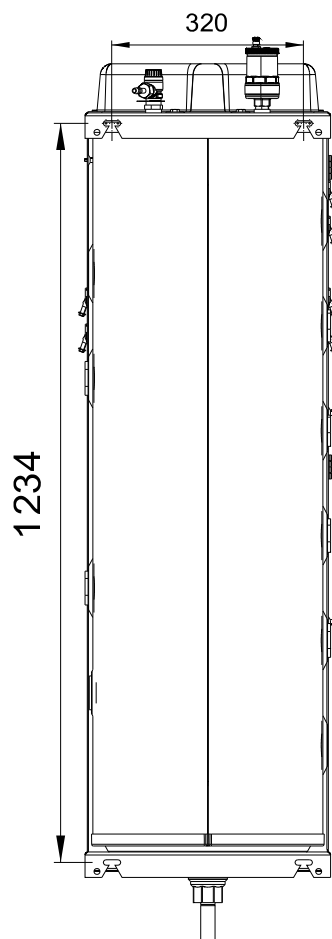
Le câble blindé 3 fils qui assure la liaison bus entre le Pilote Hydraulique et chaque Pompe à chaleur mesure 10 m. Il peut aller jusqu'à 20 m (Réf. 753102) ou 50 m (Réf. 754103) en option.



Le Pilote Hydraulique rempli d'eau peut être lourd, veiller à la résistance du support mural.

4.1.2 - Fixation murale

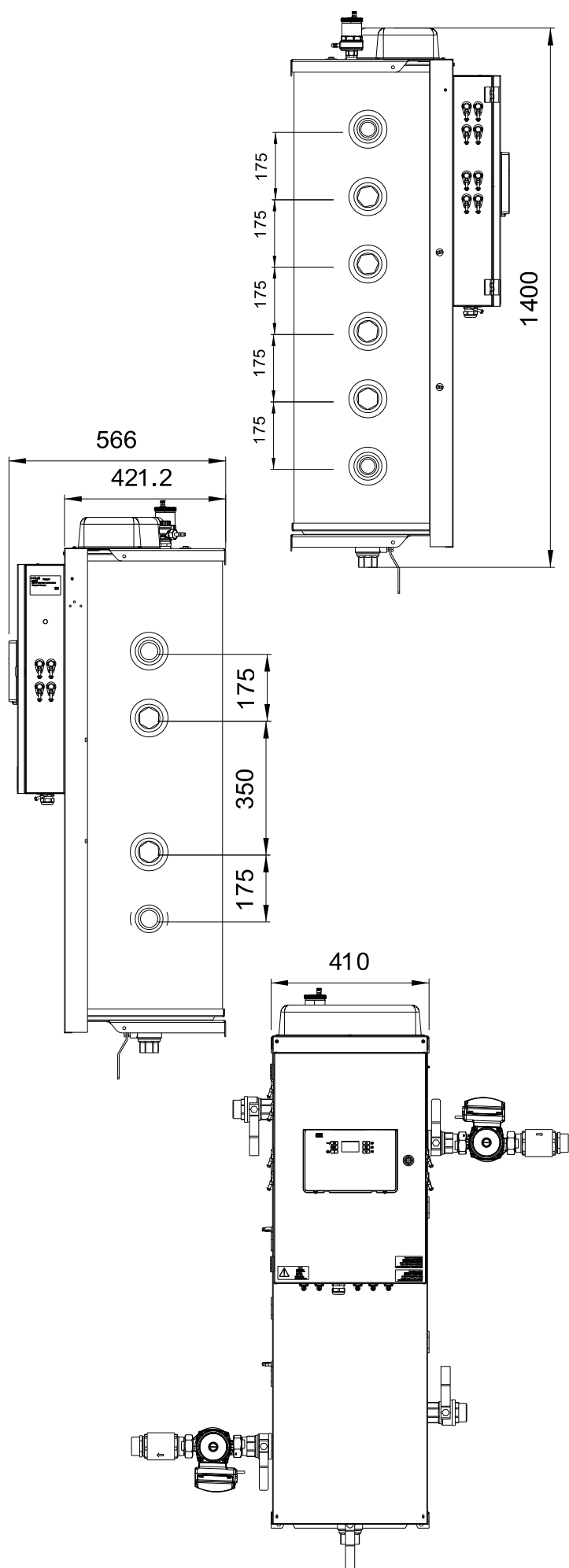
Le pilote hydraulique doit être fixé au mur sur un support résistant.



4.1.3 - Encombrement

Le Pilote Hydraulique doit être situé au minimum à 200 mm au-dessus de tout obstacle pour permettre la vidange hydraulique par le dessous.

Il doit être situé à, au moins, 600 mm du plafond pour faciliter l'accès au purgeur et la mise en place / maintenance de l'appoint électrique.



4.2 - Installation hydraulique

Consultez les schémas hydrauliques détaillés en annexe.

4.2.1 - Recommandations

4.2.1.1 - Disconnecteur NF

La présence sur l'installation d'une fonction de disconnexion de type CA, est requise par les articles 16.7 et 16.8 du Règlement Sanitaire Départemental Type. Ce disconnecteur doit être à zones de pressions différentes non contrôlables, répondant aux exigences fonctionnelles de la norme NF EN 14367. Il est destiné à éviter les retours d'eau de chauffage vers le réseau d'eau potable. Le raccordement à l'égout du disconnecteur est obligatoire.

4.2.1.2 - Sections, tracés, dégazage des canalisations de chauffage

Un débit suffisant devra être assuré dans les circuits raccordés au Pilote **Z1**. Dans le cas d'une installation comportant des robinets thermostatiques, ce contrôle doit s'effectuer tous robinets ouverts.

La puissance réellement nécessaire déterminera le débit d'eau de chauffage et, par là même, le calcul du réseau de distribution.

Toutes dispositions devront être prises pour qu'un dégazage permanent de l'installation puisse s'effectuer en plaçant des purgeurs automatiques à chaque point haut d'installation et des purgeurs manuels sur chaque radiateur.

4.2.1.3 - Pot à boues

Prévoir un pot de décantation en point bas sur le retour du circuit de chauffage, d'un volume suffisant. Ce pot sera muni d'une vidange afin de recueillir les oxydes, particules et calamines qui se détacheraient des parois internes du circuit de chauffage pendant le fonctionnement.

4.2.1.4 - Préparation du circuit hydraulique (rinçage)

Avant la mise en place du pilote et de la pompe à chaleur, il est nécessaire d'effectuer un rinçage de l'installation avec un produit adapté. Ceci permet d'éliminer toutes traces de soudage, flux de brasage, pâte à joint, graisses, boues, particules métalliques etc... dans les radiateurs, les planchers chauffants, etc...

4.2.1.5 - Calorifugeage des tuyauteries

Toutes les tuyauteries apparentes et les accessoires (circulateur, vase, vanne, etc...) doivent être, soit calorifugés, soit placés dans des caissons isolés.

4.2.1.6 - Vase d'expansion

Vérifier que l'installation est munie d'un vase d'expansion de capacité suffisante (fonction de la hauteur statique de l'installation, de la pression de pré-gonflage du vase d'expansion et du volume de l'installation).

4.2.1.7 - Protection antigel

Une protection antigel est nécessaire dans le cas d'une mise hors tension du pilote pendant la période d'hiver (ex : résidence secondaire, etc...).



Si le pilote est raccordé à l'électricité, les circuits de distribution sont protégés du risque de gel.

Si le pilote n'est pas alimenté électriquement (coupure électrique, par exemple) ou en défaut et qu'il y a risque de gel, il est IMPÉRATIF de vidanger totalement l'appareil.

4.2.1.8 - Robinets thermostatiques

Ces robinets devront équiper en priorité les locaux bénéficiant de forts apports gratuits.



Dans le cas d'une installation comportant des robinets thermostatiques et un thermostat d'ambiance, le local où est situé le thermostat d'ambiance devra OBLIGATOIREMENT avoir le (ou les) radiateur(s) équipé(s) de robinet(s) manuel(s).



Il est IMPÉRATIF de se reporter aux instructions d'installation et de montage du thermostat d'ambiance pour sa mise en place afin qu'il vous apporte toute satisfaction.

4.2.1.9 - Traitement de l'eau du circuit de chauffage



Prendre OBLIGATOIREMENT connaissance du document additionnel concernant la qualité de l'eau du remplissage joint à cette notice et au bon de garantie dans la pochette. Ce document CONCERNE également LA GARANTIE du matériel.

4.2.1.9.1 - Eau de remplissage

Se référer au feuillet qualité de l'eau fourni avec la notice du pilote.



Les installations de chauffage central doivent être nettoyées afin d'éliminer les débris (cuivre, filasse, flux de brasage) liés à la mise en oeuvre de l'installation ainsi que la réaction chimique entre les métaux.

D'autre part, il est important de protéger les installations de chauffage central contre les risques de corrosion, d'entartrage et de développement microbologique en utilisant un inhibiteur de corrosion adapté à tous les types d'installations (radiateurs acier, fonte, plancher chauffant PER).

Les produits de traitement de l'eau de chauffage utilisés doivent être agréés soit par le Comité Supérieur d'Hygiène Public de France (CSHPF), soit par l'Agence Française de Sécurité Sanitaire des Aliments (AFSSA).

4.2.1.9.2 - Traitement du circuit de chauffage

Nous recommandons l'utilisation des produits de la gamme **SENTINEL** de **GE BETZ** pour le traitement préventif et curatif des circuits d'eau de chauffage.

• Mise en place de l'appareil sur installations neuves (moins de 6 mois)

- Nettoyer l'installation avec un nettoyant universel pour éliminer les débris de l'installation (cuivre, filasse, flux de brasage). Exemple : **SENTINEL X300**
- Rincer correctement l'installation jusqu'à ce que l'eau soit claire et exempte de toute impureté.
- Protéger l'installation contre la corrosion avec un inhibiteur, exemple : **SENTINEL X100**. Ou contre la corrosion et le gel avec un inhibiteur et un antigel. Exemple : **SENTINEL X500**

• Mise en place de l'appareil sur installations existantes

- Procéder au désembouage de l'installation avec un désembouant pour éliminer les boues de l'installation. Exemple : **SENTINEL X400**
- Rincer correctement l'installation jusqu'à ce que l'eau soit claire et exempte de toute impureté.
- Protéger l'installation contre la corrosion avec un inhibiteur, exemple : **SENTINEL X100**. Ou contre la corrosion et le gel avec un inhibiteur et un antigel. Exemple : **SENTINEL X500**.

L'inhibiteur de corrosion :

- contrôle la formation de tartre
- évite la corrosion de type «trou d'épingle»
- évite, dans une installation neuve, la formation de boues et la prolifération bactériologique (algues dans le réseau basse température)
- prévient la formation d'hydrogène
- élimine les bruits des générateurs

Les produits de traitement d'autres fabricants peuvent être utilisés s'ils garantissent que le produit est adapté à tous les matériaux utilisés et offrent une résistance à la corrosion efficace. Dans ce cas, se référer à leur notice d'utilisation.

4.2.1.10 - Installation du circuit d'eau chaude sanitaire

Se référer **obligatoirement** à la notice technique fournie avec chaque préparateur ECS.

Placer **obligatoirement** un groupe de sécurité sur l'arrivée d'eau froide sanitaire du ballon.

Ne pas interposer de vanne de barrage entre le groupe de sécurité et le ballon.

Le nombre de coudes et les pertes de charge devront être minimisés, les robinetteries devront être adaptées.



La température maximale d'eau chaude sanitaire aux points de puisage ne doit jamais dépasser 50°C pour la toilette et 60°C pour les autres usages. Installer des mitigeurs thermostatiques adéquats pour éviter tout risque de brûlures.

4.2.1.11 - Dégazage de l'installation

L'oxygène présent dans l'air est très corrosif. Ainsi, pour qu'un dégazage permanent de l'installation puisse s'effectuer, placer des purgeurs automatiques ou manuels de dégazage à chaque point haut de l'installation et des purgeurs manuels sur chaque radiateur.



ANNULATION DE LA GARANTIE

Toute détérioration de l'appareil provenant d'une qualité d'eau de remplissage inadaptée et/ou de phénomènes de corrosion en l'absence de produits de traitement comme décrits ci-dessus et/ou d'un mauvais dégazage de l'installation entraîne l'annulation de la garantie.



Veiller à ne pas dépasser une pression de 2,5 bar dans l'installation lors du dégazage. Il est interdit de dégazer l'installation par les soupapes de sécurité. Une sollicitation de ces organes de sécurité pour le dégazage, peut entraîner des dysfonctionnements durant la marche des appareils.

4.2.1.12 - Raccordement de la soupape

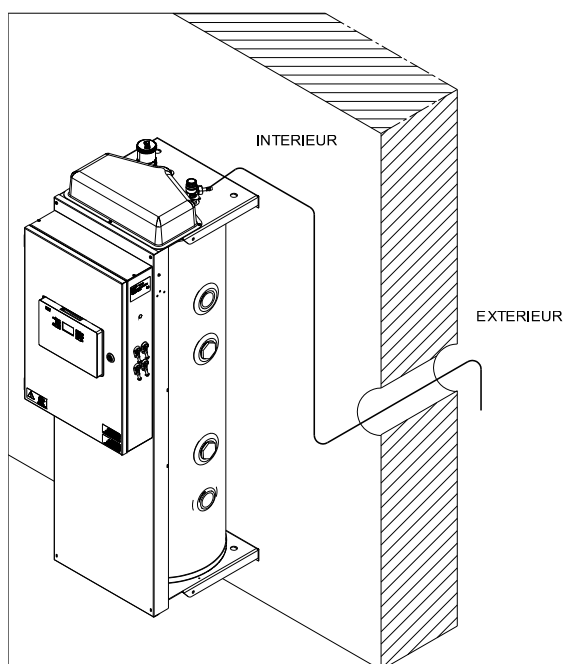
La Pompe à chaleur et le pilote sont équipés chacun d'une soupape de surpression. La soupape du pilote est tarée à 6 bar.

C'est la soupape de surpression de la Pompe à chaleur qui fixe la pression maximum admissible dans l'installation (2,5 bar à chaud). La pression maximum de service au niveau de la Pompe à chaleur doit être, en conséquence, inférieure à 2,5 bar.

*Exemple : Si la Pompe à chaleur est positionnée en contrebas du **Pilote**, avec un dénivelé négatif de 5m, la pression lue au **Pilote** est inférieure de 0.5 bar à la pression réelle de l'eau au niveau de la Pompe à chaleur. Dans ce cas, la pression maxi est de 2 bar au niveau du **Pilote** et il convient de remplir le circuit de chauffage à une pression intermédiaire (entre 1 et 1,5 bar).*

Pour des raisons de sécurité (présence potentielle de gaz R290 inflammable), l'évacuation de la soupape de surpression hydraulique 6 bar du **Pilote** doit **OBLIGATOIREMENT** se faire à l'**extérieur** du bâtiment. L'extrémité du tuyau d'évacuation (longueur 4,00m fournie avec le pilote) doit être orientée vers le bas afin d'éviter toute introduction d'eau à l'intérieur de celui-ci et tout risque d'obstruction par le gel ou par un dépôt quelconque (voir schéma).

Dans le cas où le tuyau d'évacuation monté n'est pas assez long, il est impératif d'utiliser un tuyau de longueur adéquate (disponible sur demande). Celui-ci devra être posé de sorte à ne pas présenter d'écrasement et assurera l'évacuation de la surpression de la soupape hydraulique 6 bar du pilote vers l'extérieur du bâtiment.



Veiller à bien attacher le conduit d'évacuation de la soupape de sécurité jusqu'à l'extérieur du bâtiment sans écraser ce dernier.



ATTENTION
Le non-respect du raccordement de l'évacuation de la soupape de sécurité vers l'extérieur du bâtiment dégage le fabricant de la pompe à chaleur, de toute responsabilité en cas d'incident.

4.2.1.13 - Filtre sur l'entrée d'eau de chaque pompe à chaleur (fourni)

Installer obligatoirement le filtre 1" 1/4 avec filtre 500 µm incorporé sur la tuyauterie d'alimentation d'eau en entrée de chaque Pompe à chaleur :

- Respecter le sens d'écoulement du filtre (flèche).



• L'installation du filtre de granulométrie 500 µm fourni avec le Pilote Hydraulique est impérative afin de prévenir tout encrassement de l'échangeur.

- Avant le raccordement hydraulique des pompes à chaleur, il faut impérativement procéder à un désembouage et un rinçage de l'installation.



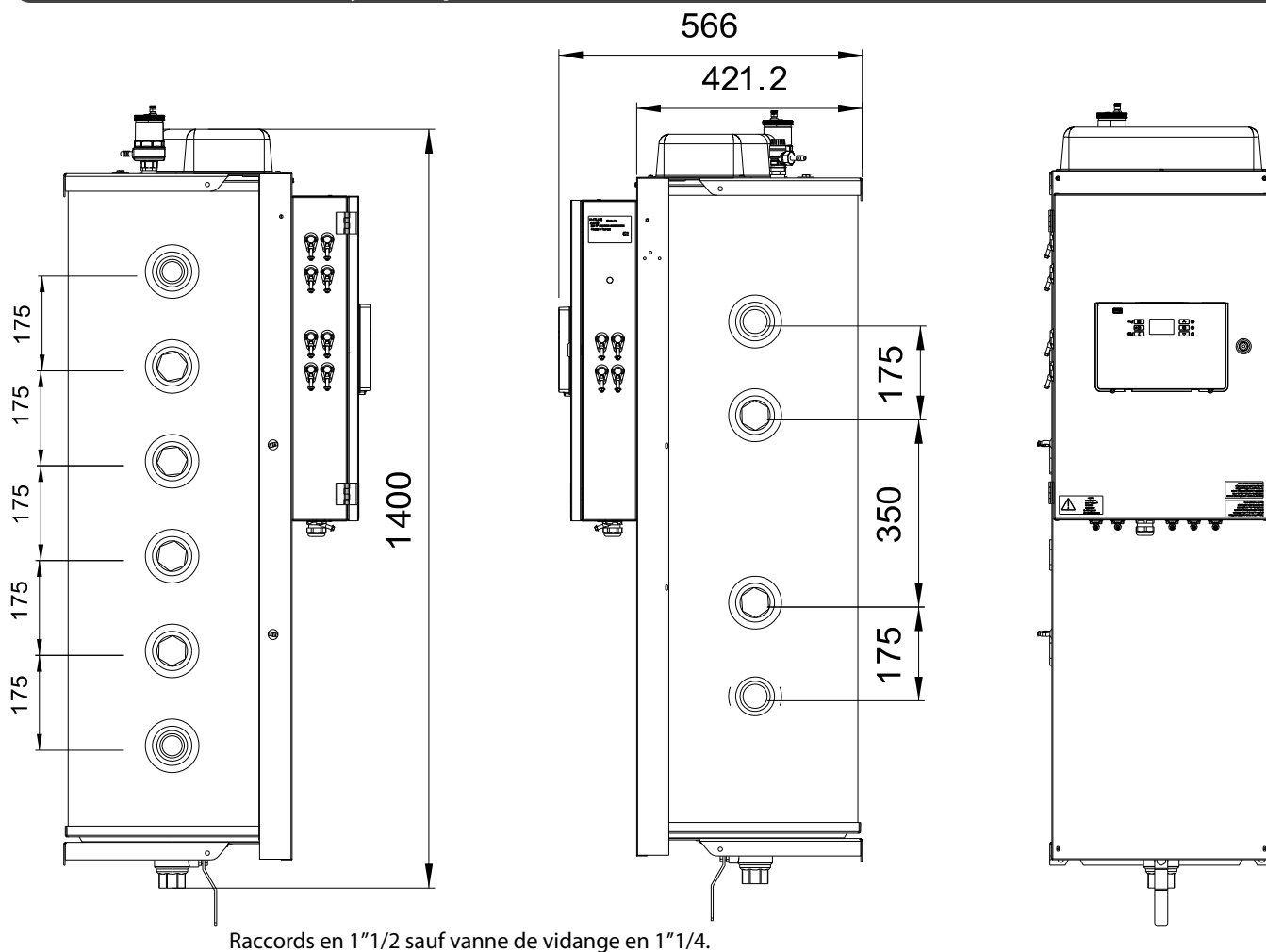
Nettoyer le filtre à plusieurs reprises dès la 1ère mise en service des circulateurs de la pompe à chaleur (prendre soin d'arrêter le circulateur de la pompe à chaleur au moment du nettoyage).

- Nettoyer le filtre au moins une fois par an.



Selon la pompe à chaleur raccordée au pilote, le filtre est remplacé par une vanne filtre.

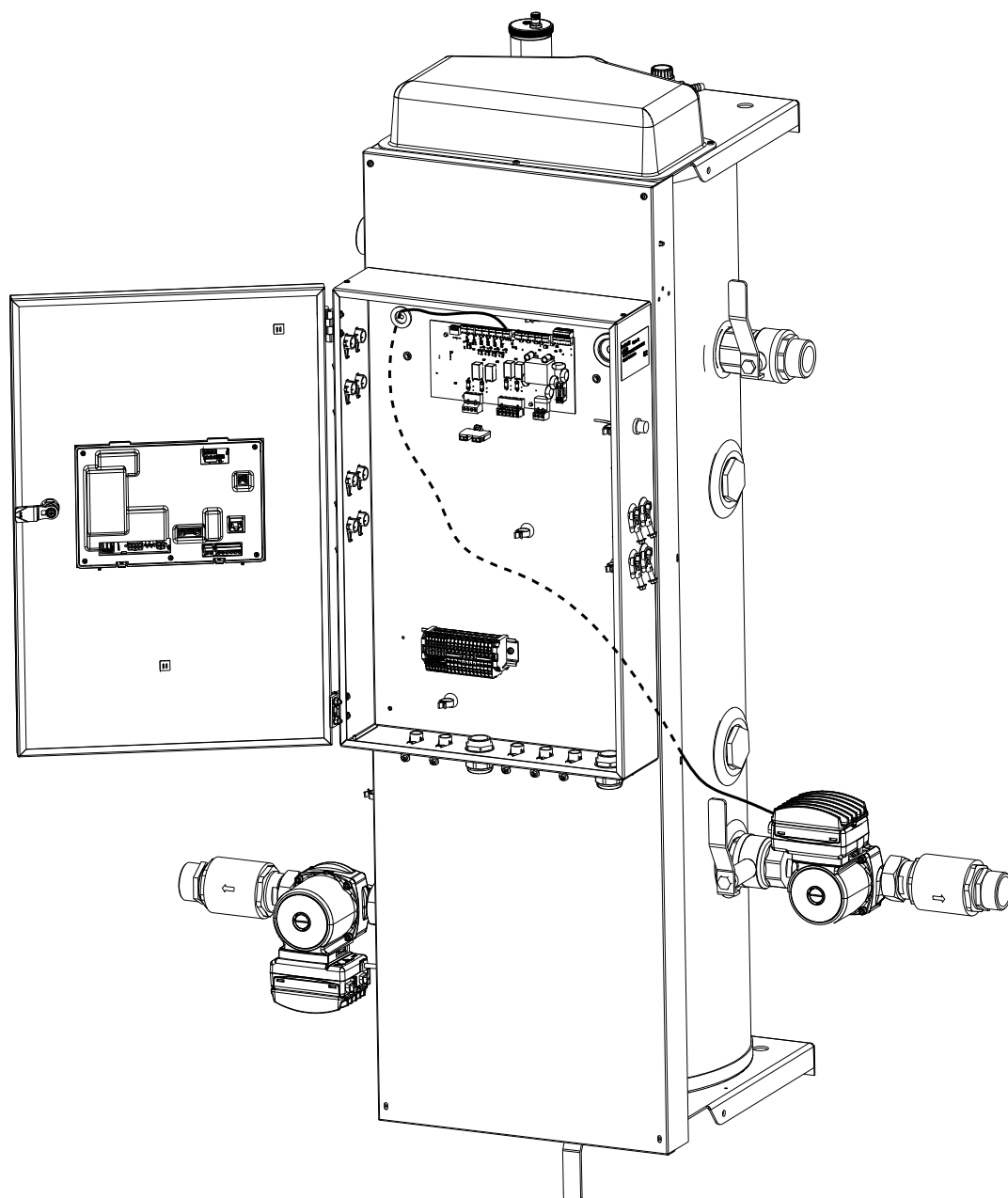
4.2.2 - Raccordements hydrauliques



Ne pas pivoter la bouteille sur elle-même avant le raccordement aux entrées et sorties hydrauliques du Pilote Z1.

Le raccordement hydraulique des circuits PAC peut se faire aussi bien à gauche qu'à droite du pilote, tout comme le raccordement hydraulique des circuits émetteurs. Le choix dépend du nombre de circuits PAC / émetteurs et de la configuration de l'installation.

Dans le cas d'un raccordement de la/des pompe(s) à chaleur du côté où se trouvent quatre entrées/sorties hydrauliques (côté opposé aux six entrées/sorties hydrauliques), le câble PWM doit être raccordé de la façon ci-après :



4.2.2.1 - Installation de dispositifs de réglage pour l'équilibrage du réseau hydraulique

L'installation de dispositifs de réglage (vanne d'équilibrage, débitmètre, etc.) est obligatoire sur le circuit hydraulique de chaque pompe à chaleur et sur chaque circuit d'émetteurs raccordé au pilote pour permettre l'équilibrage du réseau hydraulique (Exigences QualiPAC).

Dans le cas du raccordement d'une chaudière existante au pilote, l'installation d'un dispositif de réglage est obligatoire sur le circuit hydraulique de la chaudière.

Ces dispositifs de réglage doivent permettre une lecture et un réglage du débit afin de fixer le point de fonctionnement. Ils doivent être installés de préférence sur le retour des circuits et à une distance de :

- 10 x D du circulateur positionné en amont du dispositif de réglage ou 5 x D d'un coude positionné en amont du dispositif de réglage.
- 2 x D de tout élément ou changement de direction en aval du dispositif de réglage.

(Où D est le diamètre de la tuyauterie sur laquelle est installé le dispositif de réglage).

4.2.2.2 - Dégommage des circulateurs

Pour éviter le blocage des circulateurs lors d'un arrêt prolongé, veiller à ne pas mettre le pilote hors tension.

4.2.2.3 - Raccordement des circulateurs PAC et circuits émetteurs

4.2.2.3.1 - Raccordement des circulateurs PAC

Pour les PAC HRC⁷⁰ 40 kW, le débit est assuré par le circulateur intégré dans la pompe à chaleur.

Pour les PAC dont la puissance est inférieure à 40 kW, le débit est assuré par le circulateur de la branche PWM (**Réf. 754205**). Le circulateur PAC est commandé par signal PWM. Lors de l'installation de la branche hydraulique, raccorder le câble d'alimentation et le câble PWM sur le circulateur de la branche et sur le pilote hydraulique. Le raccordement de l'alimentation se fait sur le bornier du pilote. Le raccordement du signal PWM se fait sur la carte de régulation (voir §A2 - Schémas de raccordement).

4.2.2.3.2 - Raccordement des circulateurs des circuits émetteurs

Le débit dans les circuits émetteurs est assuré par les circulateurs AUTO, fournis dans la branche AUTO (Réf. 755823).

Le raccordement de l'alimentation se fait sur la carte de régulation. (Voir SA2 - Schémas de raccordement).



Si le circulateur assurant le débit vers les émetteurs n'est pas celui fourni dans la branche AUTO (Réf. 755823), installer un relais entre la carte de régulation et le circulateur, afin d'éviter tout risque de relais collé de la carte électronique.

4.2.2.3.3 - Réglage de la vitesse des circulateurs

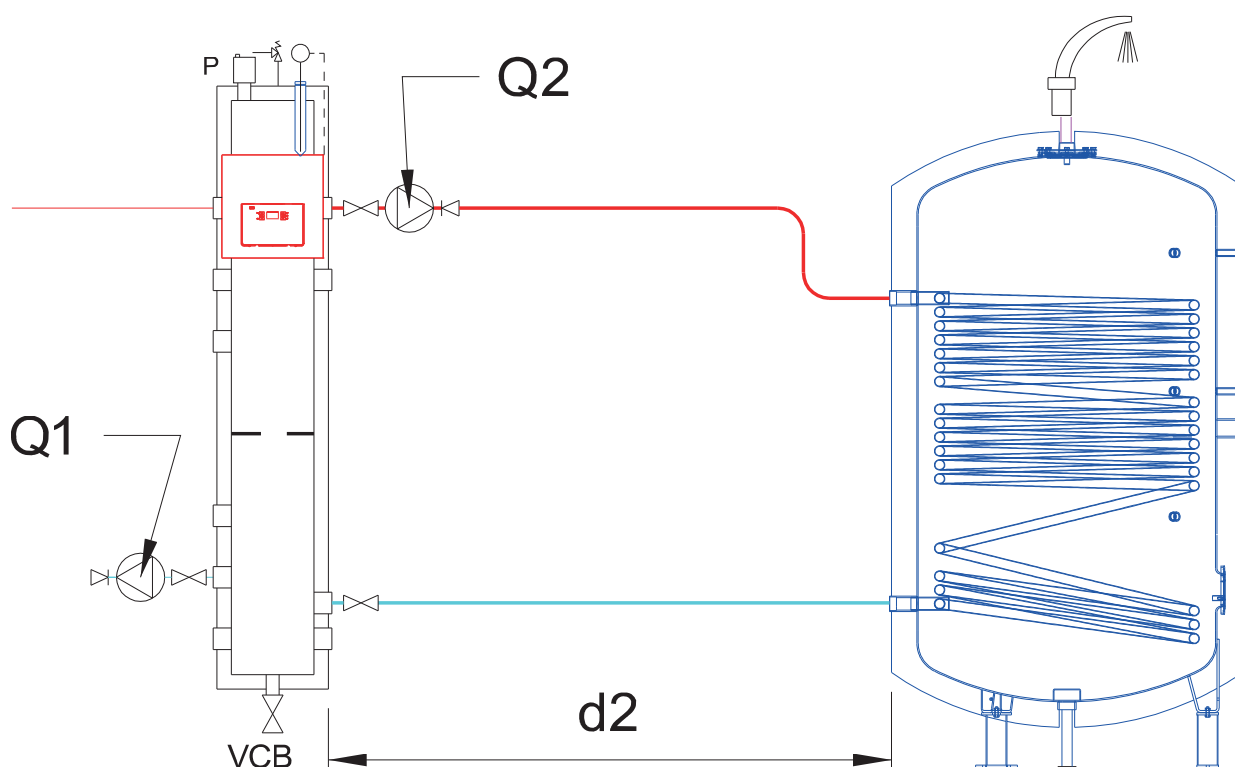
Le réglage de la vitesse des circulateurs - selon le modèle - est détaillé dans la notice fournie avec les branches hydrauliques.

4.2.2.4 - Dimensionnement des circuits hydrauliques entre pilote HRC⁷⁰ et échangeurs primaires des préparateurs ECS

Les préparateurs sanitaires sont caractérisés par leur capacité sanitaire, la surface de leur échangeur (puissance) et leur isolation (déperditions).

Ballon sanitaire	litre	300	500	750	1000	1500	2000	2500	3000
Référence ballon		342148	342149	342150	342151	342152	342153	342154	342155
Surface échangeur	m ²	1,7	3	3,7	5,1	5,6	5,6	6,9	6,9
Débit primaire	m ³ /h	1,4	2,4	3,2	4,4	4,8	4,8	5,9	5,9
Perte de charge à débit primaire	mCE	0,16	0,83	1,77	4,62	5,79	5,79	10,62	10,62
Puissance à débit primaire *	kW	33	56	74	102	112	112	138	138
Pertes statiques	W/h	58,6	85	126,71	129,8	152,58	161,43	288,84	314,37
Capacité de stockage	L	317	510	743	913	1550	1726	2550	2746

* Température primaire de 70°C / ΔT primaire = 20°C / ECS à 60°C / Température d'entrée EFS 10°C



4.2.2.5 - Cas du raccordement d'un plancher chauffant

4.2.2.5.1 - Cas du raccordement d'un ou plusieurs planchers chauffants

Dans le cas où l'installation ne comporte qu'un seul plancher chauffant ou plusieurs circuits planchers chauffants (exclusivement), le(s) circuit(s) doivent être équipés des éléments suivants:

- Branche hydraulique AUTO (Réf. **755823**) ou autre circulateur AUTO (non commandé par signal externe) ;
- Limiteur de Température Plancher (LTP) à réarmement manuel afin d'assurer la protection du plancher chauffant en cas de surchauffe (Voir § 4.5 - Raccordement du/des Limiteur(s) de Température Plancher).

4.2.2.5.2 - Cas du raccordement d'un plancher chauffant en présence d'un second circuit à haute température

Le circuit plancher chauffant doit obligatoirement être équipé des éléments suivants :

- Vanne trois voies mélangeuse pour assurer le mélange de l'eau en direction du plancher chauffant (non fournie) ;
- Circulateur afin d'assurer la circulation de l'eau mitigée dans le plancher chauffant (non fourni) ;
- Limiteur de Température Plancher (LTP) à réarmement manuel afin d'assurer la protection du plancher chauffant en cas de surchauffe (Voir § 4.5 - Raccordement du/des Limiteur(s) de Température Plancher) ;
- Sonde de température plancher chauffant afin de contrôler la température de l'eau du circuit plancher (Réf. **710158**).

Le circulateur installé doit permettre d'assurer le débit nécessaire en fonction des pertes de charges du circuit plancher chauffant.

La vanne trois voies mélangeuse doit avoir les caractéristiques suivantes : Pilotage par 3 fils (neutre, phase pour l'ouverture, phase pour la fermeture) et temps de parcours de 4 minutes (ou 240 secondes). Le temps de parcours de 4 minutes correspond au temps pour passer d'une fermeture totale à une ouverture totale.

La sonde de température plancher chauffant doit être installée sur le départ du plancher chauffant. Elle ne doit pas être installée trop proche du Pilote **Z1** pour éviter toute mesure faussée de la température liée à la conduction thermique de la cuve du pilote.

4.3 - Raccordements électriques

4.3.1 - Raccordements électriques de puissance



Respecter IMPÉRATIVEMENT les règles de l'UTE (Norme C15-100)

- **Les lignes électriques d'alimentation générale des circuits de puissance doivent être réalisées en conformité avec les règles de l'UTE (norme C15-100).**
- **La norme C15-100 fixe la section des câbles à utiliser en fonction des courants admissibles.**
- **La norme C15-100 fixe la section des câbles à utiliser en fonction des éléments suivants :**
 - **Nature du conducteur :**
 - . nature de l'isolant, nombre d'âmes, etc...
 - **Mode de pose :**
 - . influence des groupements de conducteurs et câbles
 - . température ambiante
 - . pose jointive ou non jointive
 - . longueur de câbles, etc...



• Pendant le transport, les connexions électriques peuvent subir un desserrage accidentel.

- **Pour supprimer tout risque d'échauffement anormal, il faut contrôler le serrage des connexions à vis.**
Voir § «Liste pièces détachées - boîtiers électriques»

4.3.2 - Recommandations préalables lors du raccordement électrique de puissance

Vérifier :

- **Intensité absorbée**
- **Nombre et section des conducteurs d'alimentation**
- **Calibrage des disjoncteurs**

L'alimentation électrique doit provenir d'un dispositif de protection électrique et de sectionnement en conformité avec les normes et réglementations en vigueur.

Vérifier que l'installation est équipée d'un câble de terre correctement dimensionné et raccordé.

Vérifier que la tension et la fréquence de l'alimentation générale sont celles requises. La tolérance de variation de tension acceptable est de :

230 V \pm 10% 50 Hz pour les modèles monophasés + Terre

En aucun cas, le constructeur ne peut être tenu pour responsable des conséquences dues à un mauvais choix de la section des câbles d'alimentation et des dispositions retenues comme mode de pose.

L'alimentation électrique de chaque appareil doit être effectuée hors tension par un professionnel qualifié.

4.3.3 - Raccordement de la platine électrique du Pilote hydraulique

Prévoir au tableau électrique un interrupteur-disjoncteur dédié pour l'alimentation du **Pilote Z1**. Il doit permettre une coupure totale du réseau (omnipolaire) pour supprimer tout danger lors des interventions de maintenance sur l'appareil.

Protection électrique - Z1

Tension d'alimentation	Section de câblage*	Calibrage du disjoncteur (Courbe C)
230 V monophasé	3G 2,5 mm ²	10 A

* Section d'alimentation minimum pour des câbles en cuivre.

Comment procéder :

- Vérifier que le fil de «terre» est correctement relié au piquet du puits de terre ou du réseau terre de l'immeuble.
- Raccorder le cordon électrique du **Pilote Z1** à la prise dédiée, équipée d'un interrupteur-disjoncteur.
- Laisser le pilote hors-tension jusqu'au moment de la mise en service.
- Si le raccordement d'une chaudière d'appoint est prévu, la mettre hors tension avant toute intervention

La tension correcte est de 230 V ($\pm 10\%$) en monophasé.

L'appareil est livré entièrement précâblé d'usine. Il faut toutefois raccorder aux bornes prévues à cet effet :

- L'alimentation générale.
- Les différentes sondes ou thermostat sur le **Pilote Z1**.
- Le câble de liaison blindé (3 fils) entre le **Pilote Z1** et la Pompe à chaleur (10 m fournis).
- L'appoint prévu (appoint électrique et/ou chaudière).

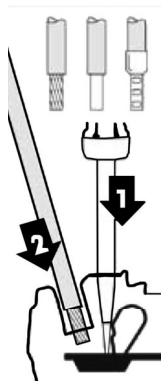
En aucun cas, le constructeur ne peut être tenu pour responsable des conséquences dues à un mauvais choix de la section des câbles d'alimentation et des dispositions retenues comme mode de pose.

Bornier de raccordement

Les bornes de raccordement sont des bornes à ressort «Cage Clamp». Pour la manipulation, utiliser :

- pour les bornes de commande en 2,5 mm² ou de puissance en 4 mm² ou 6 mm² (tétra), un tournevis à lame 3,5 x 0,5 mm
- pour les bornes de puissance principales en 10 mm² (mono), un tournevis à lame 5,5 x 0,8 mm

- 1 : Introduction du tournevis dans la fenêtre située juste au-dessus ou au-dessous du numéro de repérage.
- 2 : Introduction du fil dans la «CAGE CLAMP» ainsi ouverte.
- 3 : Retrait du tournevis.



Nota : La longueur de dénudage des fils d'alimentation doit être comprise :

- pour les bornes de commande 2,5 mm² entre 10 et 12 mm
- pour les bornes de puissances principales entre 18 et 20 mm
- pour les bornes de puissances intermédiaires entre 11 et 13 mm

4.3.4 - Raccordement de la puissance de la Pompe à Chaleur HRC⁷⁰



Voir **OBLIGATOIREMENT** la notice technique d'installation fournie avec chaque Pompe à Chaleur HRC⁷⁰.

4.3.5 - Raccordement de commande à la pompe à chaleur



• Pour éviter les perturbations de lecture de sondes par le régulateur, câbler les lignes de commande indépendamment des câbles d'alimentation du réseau électrique (goulotte, chemin de câble) et éviter les boîtes de dérivation.

- Les conducteurs doivent être en cuivre électrolytique (pas d'oxydation des brins dénudés aux connexions).
- L'emploi de fil téléphonique est interdit (multibrins de section trop faible donc cassants aux connexions).
- La section des câbles de commande doit être comprise entre 0,5 et 1 mm².

- Raccorder les deux fils du câble de liaison sur les bornes **A** et **B** du bornier «Modbus» en prenant garde de bien respecter la polarité **A/B** (borne **A** du **Pilote Z1** à bien raccorder sur la borne **A** de la pompe à chaleur ; idem pour la borne **B**) :
 - le câble marron sur A
 - le câble blanc sur B
 - la tresse de blindage (ou câble noir) sur GND
- Si vous utilisez un autre câble veillez à respecter les polarité A et B ainsi que le branchement du blindage sur GND sur les 2 appareils .

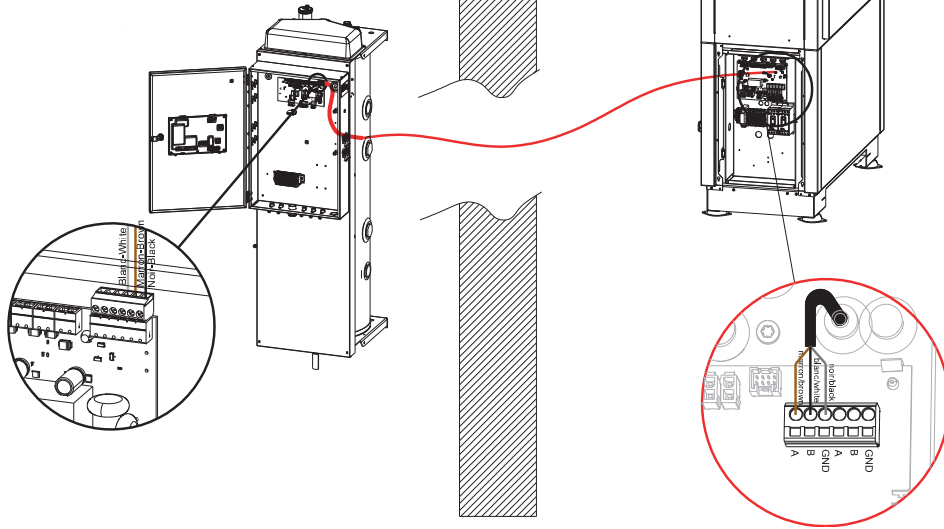


Veiller à éloigner le câble de liaison de toute source de perturbation électrique (ex: machine à laver, appareil d'éclairage de type néon, câble de puissance....)



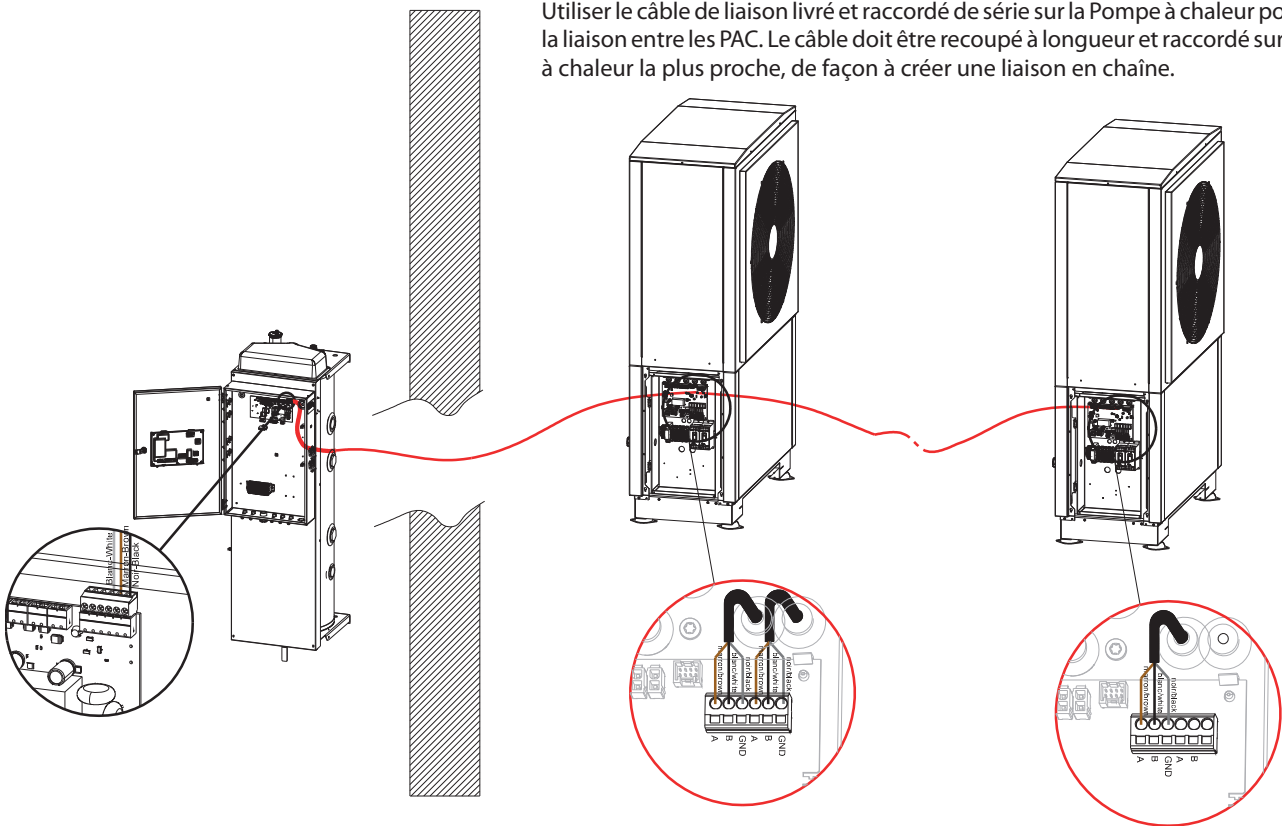
Raccorder IMPÉRATIVEMENT le blindage du câble de liaison à la borne GND

Prévoir au plus juste la longueur de liaison entre la pompe à chaleur et le pilote. Ne pas hésiter à recouper le câble à longueur pour **ÉVITER LES BOUCLES.**



4.3.6 - Raccordement de commande aux pompes à chaleur en cascade

Utiliser le câble de liaison livré et raccordé de série sur la Pompe à chaleur pour réaliser la liaison entre les PAC. Le câble doit être recouper à longueur et raccordé sur la pompe à chaleur la plus proche, de façon à créer une liaison en chaîne.



Configurer les adresses des pompes à chaleur en cascade à l'aide du sélecteur rouge sur la carte de commande de chaque PAC. Veiller à bien respecter la numérotation (adresse 1 pour la PAC1, adresse 2 pour la PAC2,...)



adresse = 1
PAC n°1



adresse = 2
PAC n°2



adresse = 3
PAC n°3

4.3.7 - Raccordement de l'appoint électrique (optionnel)

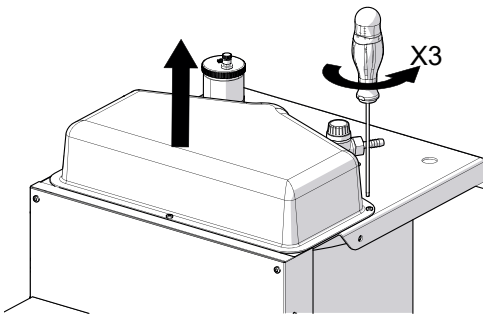
L'appoint électrique 6 kW (3 x 2 kW) (Réf. 754105) permet de venir en complément de la pompe à chaleur lors des jours les plus froids.



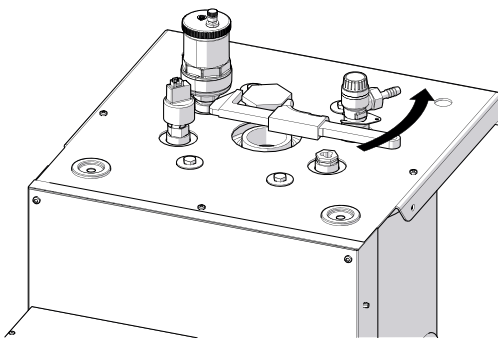
Veiller à mettre l'installation hors tension lors du raccordement de l'appoint électrique.



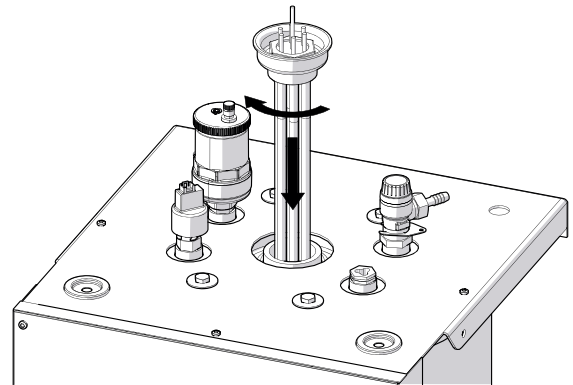
Veiller à effectuer la mise en place du thermoplongeur lorsque la cuve est vide d'eau.



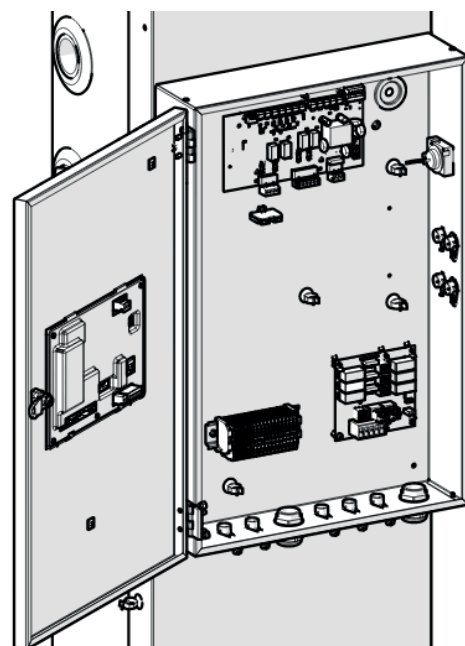
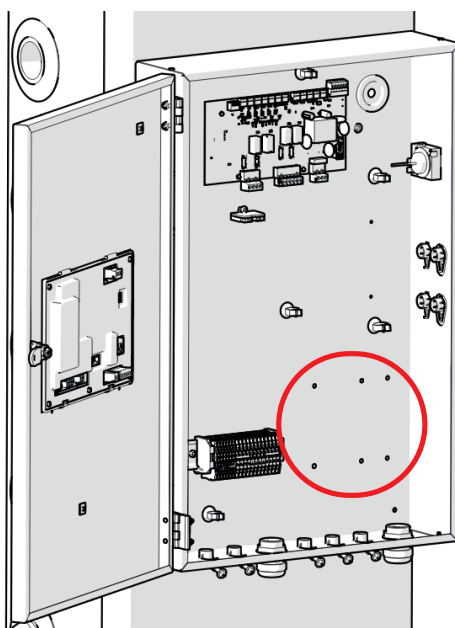
1. Retirer le cache situé au-dessus du pilote à l'aide d'un tournevis Torx T20.



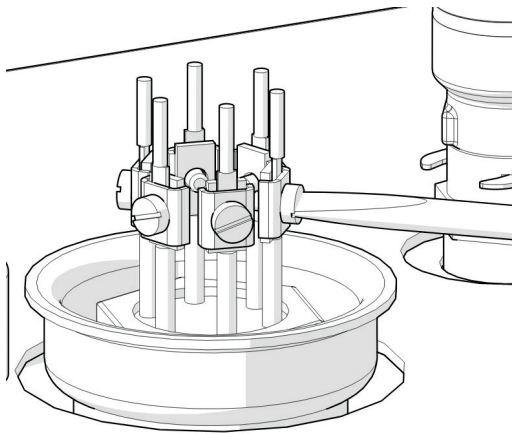
2. Retirer le bouchon situé au-dessus de la cuve à l'aide d'une clé plate de 49 mm.



3. Insérer puis visser le thermoplongeur à l'aide d'une clé plate de 60 mm tout en assurant un moyen d'étanchéité lors du raccordement.
4. Monter les plots fournis au niveau des ouvertures prévues à cet effet (Cf. à l'encadré rouge ci-dessous).
5. Monter la carte de puissance sur les plots montés au préalable.



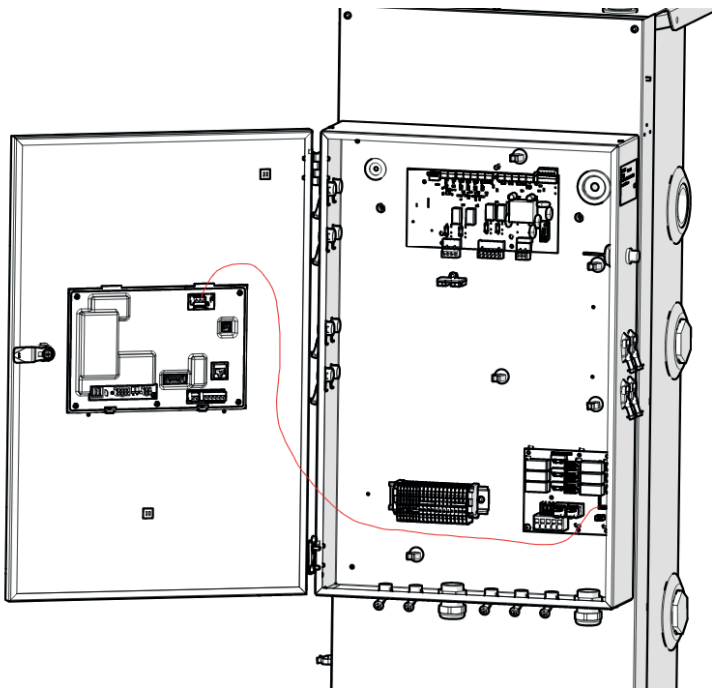
6. Brancher les trois connecteurs d'alimentation des résistances électriques sur la carte de puissance. Vérifier la continuité électrique des cosses du thermoplongeur à l'aide d'un multimètre afin de repérer chaque résistance. Visser la phase et le neutre de chaque connecteur sur les cosses présentant une continuité électrique à l'aide d'une clé dynamométrique. Le couple de serrage des vis doit être de 1,1 N.m.



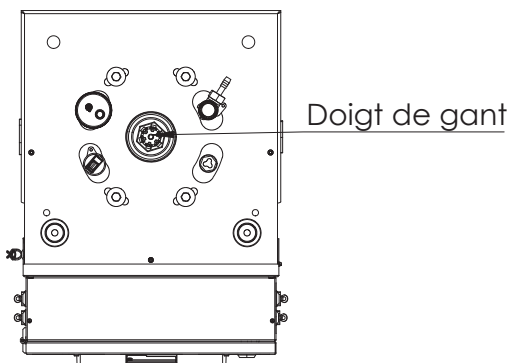
⚠ Veiller au bon serrage des cosses au niveau du thermoplongeur.

⚠ Après quelques jours de fonctionnement et au moins une fois par an, vérifier le serrage des connexions électriques de puissance.

7. Raccorder le câble de liaison entre la carte de puissance et la carte d'affichage. (Cf. schéma ci-dessous)

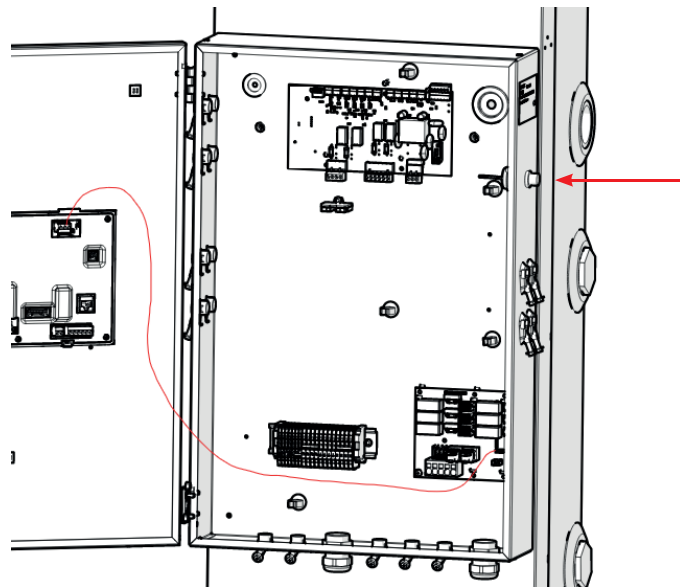


8. Retirer l'opercule pré-découpé situé sur le côté du boîtier et visser la sécurité thermique dans l'orifice prévu à cet effet. Placer le bulbe dans le doigt de gant du thermoplongeur situé au-dessus du pilote.



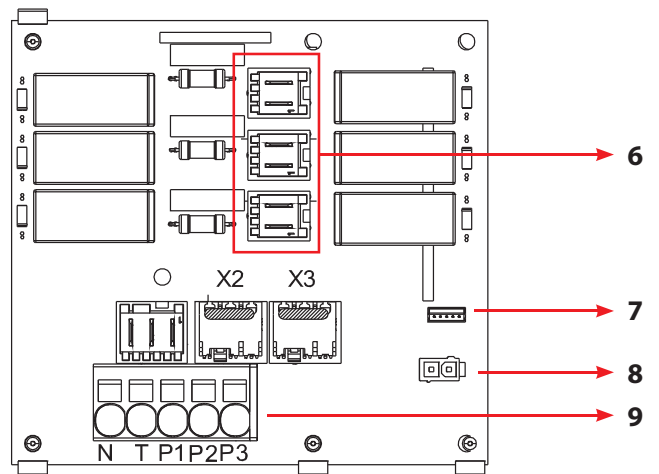
Raccorder la sécurité thermique sur la carte de puissance (Cf. schéma ci-après).

Raccorder les fils sur les cosses A1 et A2 de la sécurité thermique. Protéger la cosse A3 avec un embout plastique fourni.



⚠ Veiller à ce que le capillaire ne soit pas en contact avec des éléments sous tension.

9. Retirer l'opercule prédécoupé situé en bas à droite du boîtier électrique. Raccorder l'alimentation de la carte de puissance (monophasé ou triphasé).



En raccordement monophasé, la phase doit être raccordée sur la borne **P3**.

Raccorder les ponts de distribution de la phase fournis dans la pochette plastique sur les connecteurs **X2** et **X3** (voir les quatre cosses colorées et numérotées sur le schéma ci-dessous.)



La phase doit impérativement être raccordée sur la borne P3 et non aux bornes P1 ou P2.

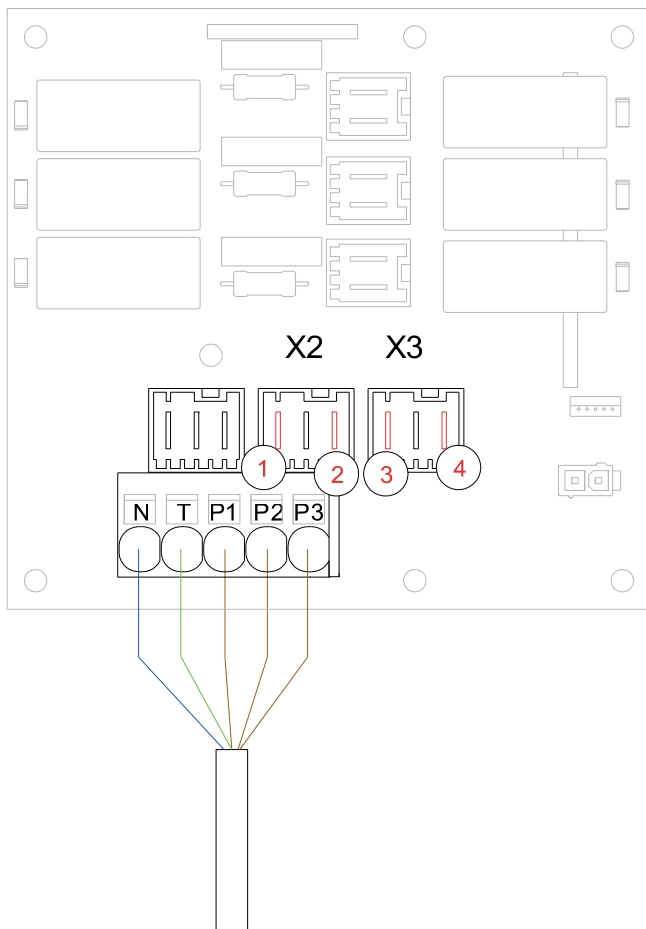
En raccordement triphasé, les phases doivent être raccordées sur les bornes **P1, P2 et P3**.

Raccorder les protections fournies dans la pochette plastique sur les quatre cosses colorées et numérotées sur le schéma ci-dessous.

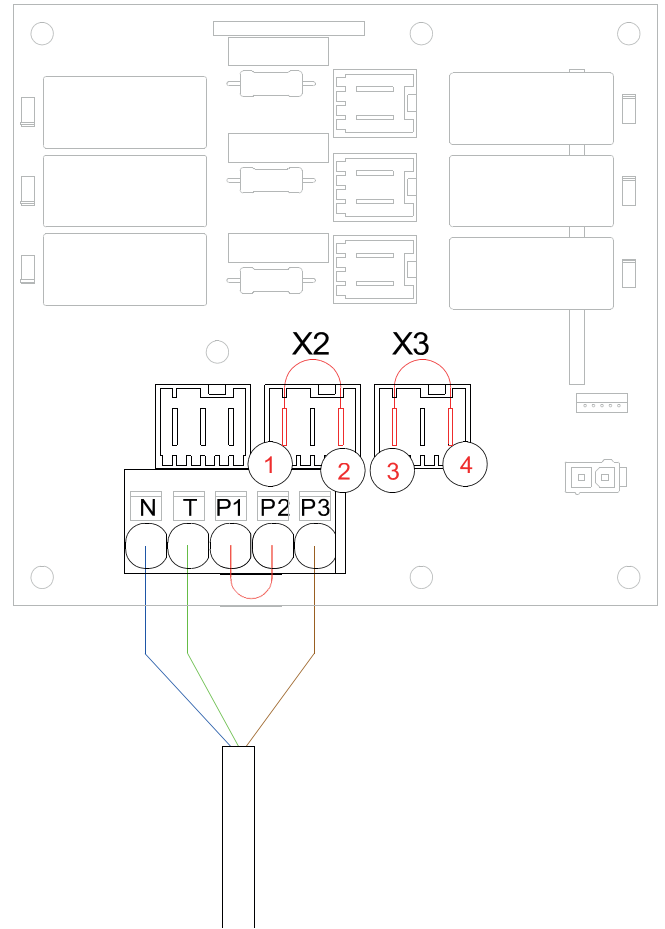


Ne pas mettre sous tension sans vérifier au préalable que les connecteurs X2 et X3 NE SONT PAS équipés de ponts de distribution de la phase.

Alimentation en triphasé :



Alimentation en monophasé :





L'appoint électrique et le Pilote Z1 doivent être alimentés par deux circuits d'alimentation distincts.

Les appoints électriques doivent être protégés par un disjoncteur unipolaire + neutre ou bipolaire selon le type d'installation et ses exigences en matière de protection électrique (raccordement monophasé) ou tétrapolaire (raccordement triphasé) dédié, indépendamment du circuit d'alimentation du Pilote Z1.

Raccordement	Monophasé	Triphasé
Intensité maximale	26,1 A	8,7 A
Calibre du disjoncteur	32 A courbe C	tétrapolaire 10 A courbe C
Section de câblage	3 G 6 mm ²	5 G 2,5 mm ²

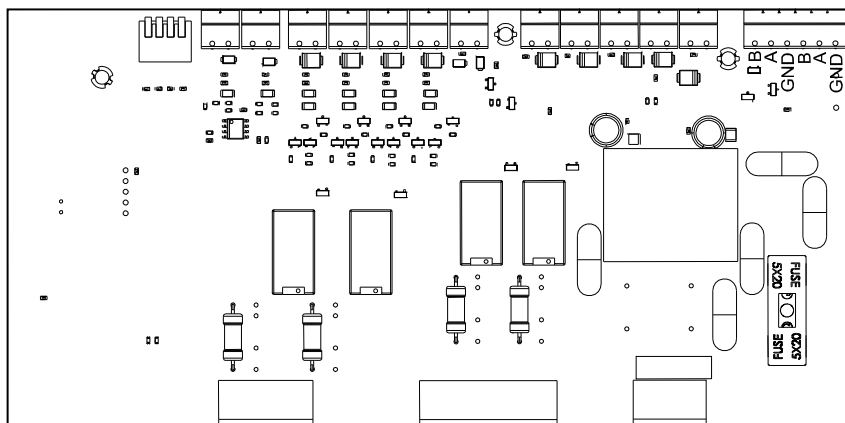


Respecter IMPÉRATIVEMENT les règles de l'UTE (Norme C15-100)

- Les lignes électriques d'alimentation générale des circuits de puissance doivent être réalisées en conformité avec les règles de l'UTE (norme C15-100).
- La norme C15-100 fixe la section des câbles à utiliser en fonction des courants admissibles.
- La norme C15-100 fixe la section des câbles à utiliser en fonction des éléments suivants :
 - Nature du conducteur :
 - . nature de l'isolant, nombre d'âmes, etc...
 - Mode de pose :
 - . influence des groupements de conducteurs et câbles
 - . température ambiante
 - . pose jointive ou non jointive
 - . longueur de câbles, etc...

10. Remettre le cache situé au-dessus du pilote à l'aide d'un tournevis Torx T20.

4.3.8 - Adressage pour la gestion des circuits émetteurs



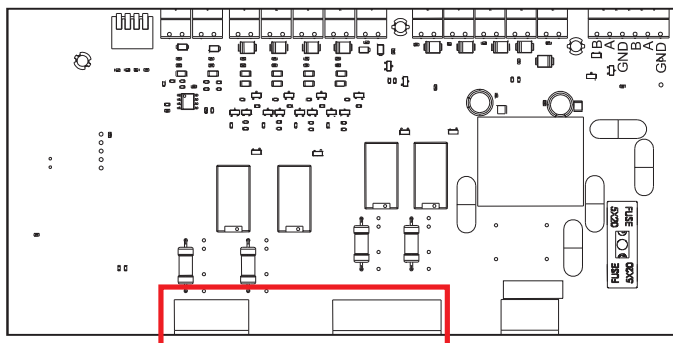
Configuration avec 4 circuits directs à même température : Les 4 ongles doivent être relevés.



Configuration avec 1 circuit direct et un circuit mélangé à températures différentes : L'onglet n°1 doit être abaissé.

4.4 - Raccordement des circuits et accessoires de régulation

4.4.1 - Circulateurs de distribution - circuits chauffage ou ECS



4.4.2 - Thermostat pour zone chauffage

Dans le cas d'une installation comportant des robinets thermostatiques et un thermostat d'ambiance, le local où est situé le thermostat devra **OBLIGATOIREMENT** avoir le (ou les) radiateur(s) équipé(s) de robinet(s) manuel(s).

Positionner obligatoirement le contrôleur d'ambiance sur une paroi intérieure du local à contrôler par l'appareil.

L'installation sur une paroi donnant sur l'extérieur est à proscrire.

Ne pas positionner le contrôleur d'ambiance trop près d'une fenêtre, d'un rideau ou d'une porte. Éviter de l'installer dans une niche, un placard, derrière des tentures.

Ne pas le placer au-dessus d'une source de chaleur (radiateur, insert,...) ni sur un mur derrière lequel se trouve une cheminée.

Ne pas le placer sous l'influence du rayonnement solaire ou d'un éclairage de puissance.

Monter la sonde à 1,50 m du sol et à au moins 50 cm d'un mur voisin. Isoler l'extrémité de la gaine électrique d'installation côté appareil pour éviter tout courant d'air pouvant influencer sur la mesure.



Raccorder EXCLUSIVEMENT le THERMOSTAT d'AMBIANCE RADIO (Réf. 770001)

Tout autre thermostat de type chronoproporcionnel peut entraîner un dysfonctionnement et l'annulation de la garantie.

4.4.3 - Sonde extérieure

Le raccordement de la sonde extérieure est conseillé (si ce n'est pas le cas, la loi d'eau est calculée à partir de la température lue par la sonde d'air).

Positionner la sonde sur le mur extérieur le plus froid du bâtiment (généralement le mur exposé au nord). Elle ne doit pas être exposée au soleil matinal.

Monter de préférence la sonde extérieure au milieu de la façade du bâtiment ou de la zone de chauffe, à 2,5 m minimum au-dessus du sol.

Éviter de placer la sonde :

- au-dessus de fenêtres, portes, évacuations d'air ou autres sources de chaleur,
- sous les balcons ou les gouttières.

Afin d'éviter les erreurs de mesures dues à une circulation d'air, isoler l'extrémité de la gaine électrique au niveau de la sonde.

Ne pas peindre la sonde extérieure.

Nota :

Après raccordement, aller dans le menu «AFFICHAGE» et vérifier que l'écran «EXTERIEUR» apparaît avec la valeur lue par la sonde. Si ce n'est pas le cas, vérifier le raccordement de la sonde ou du connecteur du pilote.

4.4.4 - Aquastat pour préparateur ECS



Raccorder EXCLUSIVEMENT l'Aquastat sanitaire (Réf. 752202).

Dans le cas d'une production d'eau chaude par préparateur :

- Plonger le bulbe de l'aquastat au fond du doigt de gant du préparateur pour contrôler la température d'eau chaude disponible.
- Raccorder l'aquastat aux bornes du **Pilote Z1**.

4.4.5 - Sonde sanitaire pour préparateur ECS



Raccorder EXCLUSIVEMENT la Sonde Sanitaire (Réf. 710029).

Dans le cas d'une production d'eau chaude par préparateur :

- Plonger la sonde au fond du doigt de gant du préparateur pour contrôler la température d'eau chaude disponible.
- Raccorder la sonde sanitaire aux bornes du **Pilote Z1**.

Nota :

Pour les préparateurs ECS équipés d'un aquastat sanitaire, le réglage de la température de consigne correspond à la température de l'eau circulant dans l'échangeur du préparateur. Pour les préparateurs ECS équipés d'une sonde sanitaire, le réglage de la température de consigne correspond à la température de l'eau dans la cuve du préparateur ECS.

Dans le cas d'un contrôle de la température par aquastat sanitaire, veiller à avoir une consigne réglée au pilote supérieure de 5°C à 10°C par rapport à la consigne réglée à l'aquastat sanitaire.

4.5 - Raccordement du/des Limiteur(s) de Température Plancher (LTP)



Veiller à installer le LTP lorsque le pilote est hors tension.

Le kit optionnel Limiteur de Température Plancher (Réf. 710111) est nécessaire dans le cas du raccordement d'un ou plusieurs planchers chauffants sur le **Pilote Z1**. Le LTP est obligatoire pour assurer la protection du plancher chauffant en cas de surchauffe.

Le LTP à 65°C à réarmement manuel doit être installé sur le départ du plancher chauffant, au plus près de la nourrice de départ des boucles.

Le LTP doit couper la phase de l'alimentation du circulateur du plancher chauffant.

Dans le cas du raccordement de plusieurs planchers chauffants au **Pilote Z1**, chacun d'entre eux doit être équipé de son propre LTP à réarmement manuel.

Ne pas utiliser le câblage présent dans le kit LTP.

5 - MISE EN SERVICE



La mise en service doit se faire en présence d'un professionnel qualifié.

5.1 - Précautions avant la mise en service

- S'assurer que les montages effectués sur les circuits d'eau ainsi que sur les installations électriques sont en conformité avec la réglementation en vigueur (vérification par une personne qualifiée)
- S'assurer que le groupe de sécurité sanitaire situé à l'arrivée d'eau froide du (ou des) ballon(s) préparateur d'eau chaude (si l'installation en comporte) fonctionne normalement et est bien relié à une vidange conformément à la réglementation en vigueur.
- Vérifier l'étanchéité de la totalité des circuits.
- S'assurer du serrage correct des raccords hydrauliques et vérifier qu'il n'y a pas de fuite.
- Vérifier que la tension d'alimentation est correcte en tête du sectionneur général.
- Vérifier que toutes les vannes sont ouvertes, que le circuit de chauffage est en eau et que rien n'obstrue la libre circulation de l'eau dans l'échangeur et le circuit hydraulique. - L'installation est bien équipée d'une vanne filtre ou d'un filtre sur son retour et que son filtre à tamis n'est pas encrassé.
- Remplir l'installation en eau et traiter.
- Vérifier la présence du filtre et vérifier le non-encrassement du filtre à tamis aux entrées de chaque Pompe à Chaleur.
- Purger les circuits de chauffage (ouvrir les purgeurs aux points de purge supérieurs jusqu'à échappement complet de l'air).
- S'assurer que la sonde extérieure et le contrôle d'ambiance (si prévus dans l'installation) sont bien raccordés.
- Dans le cas d'un thermostat d'ambiance, s'assurer que celui-ci est bien en demande.

Les vérifications précédentes effectuées, mettre la pompe à chaleur et le **Pilote** sous tension.



L'installation ne doit jamais être mise en fonctionnement SANS EAU

5.2 - Vérification des étanchéités

Contrôler l'ensemble des raccords hydrauliques (écrous tournants avec joints plats, joints toriques ou tout assemblage à la pâte) pouvant s'être desserrés lors du transport de l'appareil ou lors de son installation.

Après avoir mis l'appareil sous pression, il est impératif de vérifier l'étanchéité (par examen visuel et par chute de pression) de tous les raccords internes et externes.



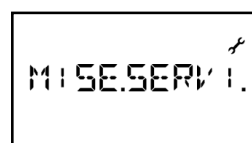
Toute dégradation de l'appareil suite à un défaut d'étanchéité entraîne l'annulation de la garantie.


5.3 - Effectuer la mise en service

Cette configuration d'usine doit être modifiée, si nécessaire, dans le Menu «Installateur»



A la première mise sous tension, le **Pilote Z1** vous demande de confirmer la langue utilisée (français, anglais, allemand, italien, espagnol ou polonais), puis vous propose de commencer la mise en service :



Choisir **OUI** et valider par appui sur la touche  pour commencer.

Le pilote vous guide à travers les étapes décrites ci-contre.

REMARQUE : Ne pas sélectionner **NON**.

5.3.1 - Étape 1 : Nombre de PAC



Indiquez le nombre de pompes à chaleur.

5.3.2 - Étape 2 : Choix des circuits et des dispositifs de contrôle



Sélectionnez le type de circuit raccordé (eau chaude sanitaire, radiateurs), et le dispositif de contrôle associé au circuit.

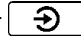
5.3.3 - Étape 3 : Remplissage

Actionnez le disconnecteur de l'installation pour remplir le circuit de chauffage jusqu'à dépasser 1,5 bar de pression.



Pendant l'étape de remplissage, le **Pilote Z1** indique la pression mesurée dans le circuit chauffage.

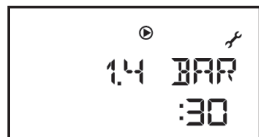
Le **Pilote Z1** valide automatiquement le remplissage lorsque la pression atteint 1,6 bar.

Une validation manuelle (appui sur ) est possible à partir de 0,6 bar de pression.

5.3.4 - Étape 4 : Purge de l'installation



Le cycle de purge active les circulateurs à rythme alterné pour permettre le déplacement des bulles d'air accumulées aux points hauts et leur évacuation par le purgeur automatique du pilote.



Pendant le cycle de purge, l'écran indique le décompte pour l'arrêt automatique du cycle ainsi que la pression dans le circuit.

Pendant le cycle, vérifier que les purgeurs automatiques sont bien ouverts et actionner régulièrement les purgeurs manuels.

Si la pression devient insuffisante en raison du volume d'air purgé, le pilote vous l'indique et met le cycle de purge en pause.

Actionner le disconnecteur ou le dispositif de remplissage pour remonter la pression. La reprise du cycle de purge est automatique lorsque la pression est suffisante.

Le cycle de purge est lancé pour une durée de 30 minutes et s'arrêtera automatiquement au bout de cette durée.

A tout moment du cycle, vous pouvez :

- Interrompre (ou reprendre) le cycle en appuyant sur la touche



- Terminer le cycle et passer à l'étape suivante en appuyant sur la touche



5.3.5 - Étape 5 : Choix de l'appoint

Il est possible de sélectionner l'appoint électrique (ELEC si raccordé), l'appoint chaudière (CHAUD), un fonctionnement simultané des deux appoints (E-CH) ou de choisir de ne pas déclarer d'appoint.

5.3.6 - Étape 6 : Fin de la mise en service

Le pilote vous indique l'achèvement de la mise en service :



Puis revient automatiquement en veille.

Le pilote peut être laissé en l'état en attendant sa première utilisation.

5.4 - Première utilisation

Pour mettre en marche le pilote, il suffit d'appuyer sur la touche

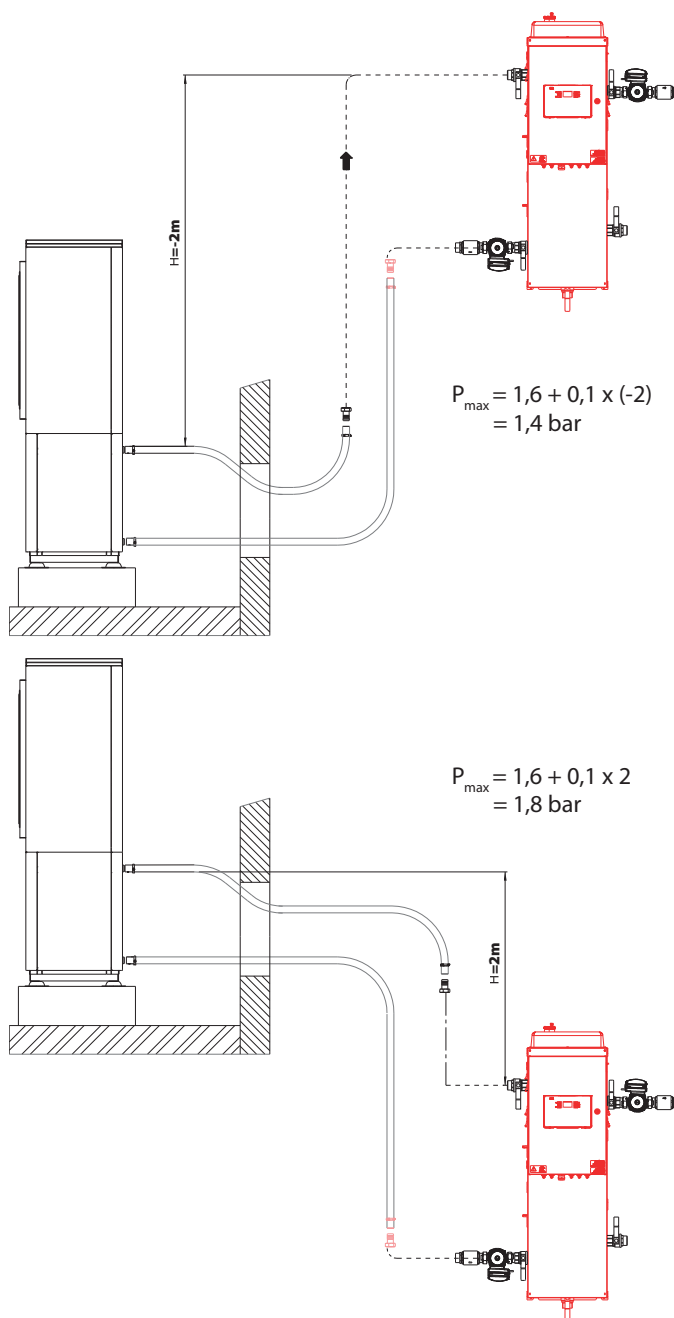


Un appui prolongé sur la touche met le pilote en veille.

A la première utilisation, si la fonction chauffage ne démarre pas, aller dans le menu utilisateur pour vérifier que le pilote est bien en mode «*HIVER*» (déblocage de la fonction chauffage).



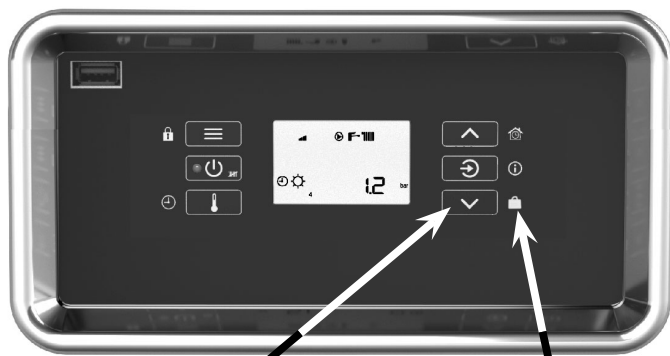
Ne pas laisser une pression de remplissage supérieure à 1,6 bar + 0,1 x (hauteur de la PAC la plus basse par rapport au pilote) lorsque le pilote est à l'arrêt.



6 - RÉGLAGES ET FONCTIONS

6.1 - Tableau de commande

6.1.1 - Clavier

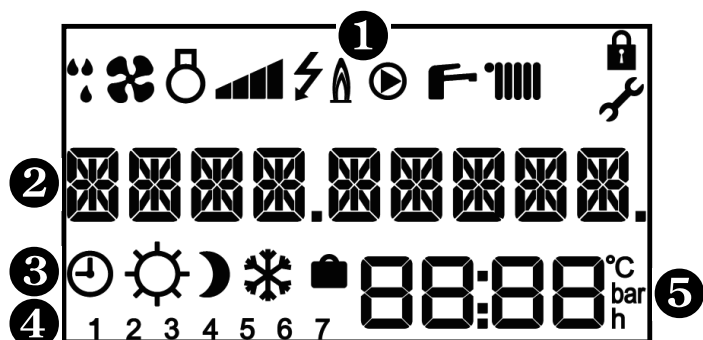


Touche Fonction directe
ex. : Diminuer / défilement vers le bas

Fonction associée
ex. : Mode vacances

Fonction directe (Appui court)	Fonction associée (Appui long)
☰ - Accès au menu - Retour / annulation	🔒 Verrouillage / déverrouillage du clavier
🔌 Marche	🕒 Mise en veille
📏 Réglage des températures de consigne	🕒 Programmation horaire du confort
⬆️ - Augmentation du réglage - Défilement vers le haut	🏠 Activation du Confort Temporaire
⏪ - Validation / levée défaut - Affichage pression ou T°	📄 Informations températures et états de fonctionnement
⬇️ - Diminution du réglage - Défilement vers le bas	👜 Activation d'une période de Vacances

6.1.2 - Affichage



① Icônes de fonctionnement et d'état

❄️	Dégivrage en cours	▶️	Marche circulateur
🌀	Marche ventilateur	🔥	Fonction eau chaude active
🔧	Marche compresseur	📏	Fonction chauffage active
📶	Niveau de puissance	🔒	Clavier verrouillé
⚡	Appoint électrique	🔧	Menu installateur
🔥	Appoint chaudière		

② Message à 9 caractères


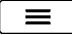

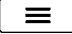

③ Niveau de confort en court

🕒	Programmation active	☀️	Niveau Confort	🌙	Niveau Eco
❄️	Niveau Hors-Gel	👜	Mode Vacances		

④ Jour de la semaine (1=lundi ; 2= mardi...)





⑤ Zone d'affichage : températures, pression, réglages, heure...

6.2 - Menus

Menus (et sous-menus)	touches d'accès
menu UTILISATEUR	
menu INSTALLATEUR <i>(La liste ci-dessous comprend tous les écrans pouvant apparaître dans ce menu. Selon l'installation et la nature des circuits raccordés, certains de ces réglages ne seront pas affichés).</i> <ul style="list-style-type: none"> - VIT PAC : Vitesse circulateur pompe à chaleur - TMAX EXTER : Loi d'eau - température du jour le plus chaud - TMIN EXTER : Loi d'eau - température du jour le plus froid - MODE <ul style="list-style-type: none"> PAC : Choix du fonctionnement du Pilote Z1 PAC+APP : Fonctionnement en PAC seule APP : Fonctionnement avec la PAC et appoint autorisé APP : Fonctionnement avec appoint seul - LOI EAU : Réglage de la loi d'eau - circuit radiateur - TMAX CH : Loi d'eau circuit radiateur - consigne au jour le plus froid - TMIN CH : Loi d'eau circuit radiateur - consigne au jour le plus chaud - LOI EAU P : Réglage de la loi d'eau - circuit plancher chauffant - TMAX CH P : Loi d'eau circuit plancher chauffant - consigne au jour le plus froid - TMIN CH P : Loi d'eau circuit plancher chauffant - consigne au jour le plus chaud - PARTAGE : Activation du partage de priorité sanitaire - ANTI_BACT. : Activation des cycles antilégionellose 	 + 
menu EXPERT <ul style="list-style-type: none"> - REGLAGES : Accès à l'ensemble des paramètres - AFFICHAGE : État de fonctionnement du pilote - CALCUL : consignes et temporisation en cours - COMPTEURS : Compteurs de fonctionnement - CONFIGURA. : Choix des circuits et contrôles d'ambiance - PURGE : Activation d'un cycle spécial purge d'air - FORCAGES : Forçages de composants pour diagnostic - MISE SERVI. : Accès à la mise en service - MODBUS : Paramétrage du contrôle à distance - LOGICIEL : Gestion de la version logicielle 	 + 

Appuyer sur  pour sortir des menus et sous-menus.

6.3 - Actions activables par combinaisons de touches

Action	Combinaison de touches
Mettre les compteurs à zéro Certains compteurs ne peuvent être remis à zéro. Seuls les compteurs réinitialisables seront concernés par cette action.	dans le menu «compteurs»  +  pendant 5 s
Réinitialiser les réglages (Retour aux valeurs sortie d'usine)	dans le menu «réglages»  +  pendant 5 s

6.4 - Liste des paramètres réglables

N° de paramètre	Description	Unité	Plage de réglage	Réglage d'usine
P202	Température Extérieure Maximum (TEMA)	°C	11 à 25	20
P203	Température Extérieure Minimum (TEMI)	°C	-30 à 10	-5
P204	Passage été/hiver : choix de la méthode de passage	-	<i>AUTO</i> : le passage se fait automatiquement en fonction de la température extérieure <i>MANU</i> : le passage se fait manuellement par l'utilisateur	<i>MANU</i>
P205	Temporisation été / hiver : temps d'observation de la température extérieure avant passage automatique de saison. Utilisé uniquement si le passage automatique est activé.	heure	0 à 48	12
P206	Réactivité : la consigne chauffage prend en compte la température constatée dans l'ambiance pour accélérer la chauffe lors des redémarrages du chauffage.	-	<i>OUI</i> : réactivité activée <i>NON</i> : réactivité désactivée	<i>NON</i>
P207	Anticipation chauffage : redémarrage du chauffage en avance du retour de vacances (pour un logement déjà à température)	-	<i>OUI</i> : anticipation activée <i>NON</i> : anticipation désactivée	<i>NON</i>
P208	Température Extérieure mini pour fonctionnement en PAC seule (TEPAC). Les jours plus froids, l'appoint est autorisé à fonctionner.	°C	P209 à 20	2
P209	Température Extérieure maxi pour fonctionnement en appoint seul (TEAPP). Les jours plus chauds, la pompe à chaleur est autorisée à fonctionner.	°C	-20 à P323	-20
P210	Fonctionnement en heures pleines (contact HP/HC ouvert)	-	0 : aucun fonctionnement autorisé 1 : PAC limitée au 1er étage de puissance 2 : PAC limitée au 2ème étage de puissance 3 : autorisation complète PAC - interdiction des appoints 4 : PAC + 1 étage d'appoint (2 kW) 5 : PAC + 2 étages d'appoint (4 kW) 6 : autorisation complète : PAC + appoint (électrique et ou chaudière) 7 : appoint seul (6 kW ou chaudière) ou les deux 8 : ambiance hors-gel 9 : ambiance eco 10 : ne pas utiliser	6
P212	Type d'appoint	-	<i>NON</i> : pas d'appoint <i>ELEC</i> : appoint électrique <i>CHAU</i> : chaudière <i>E-CH</i> : appoint électrique + chaudière	<i>NON</i>
P213	Temporisation de résilience : permet à la pompe à chaleur de ne pas s'arrêter après l'intervention de l'appoint	min.	1 à 20	5
P214	Écart de consigne entre l'appoint et la pompe à chaleur	°K	0 à 7	P212 = ELEC 4 P212 = CHAU 7
P215	Présence d'une pompe à chaleur	-	0 : fonctionnement sans pompe à chaleur 1 : présence d'une pompe à chaleur 2 : présence de deux pompes à chaleur 3 : présence de trois pompes à chaleur	1
P216 à P220	Non concerné	-	Ne pas changer le réglage	-
P221	Choix du compresseur en fonctionnement PAC 1	-	0 à 2	0
P222	Choix du compresseur en fonctionnement PAC 2	-	0 à 2	0
P223	Choix du compresseur en fonctionnement PAC 3	-	0 à 2	0
P224 à P226	Non concerné	-	Ne pas changer le réglage	-

N° de paramètre	Description	Unité	Plage de réglage	Réglage d'usine
P227	Vitesse du circulateur de la pompe à chaleur	%	10 à 100	100
P228	Post-circulation circulateur PAC	-	Ne pas changer le réglage	3
P230	Non concerné	-	Ne pas changer le réglage	-
P231	Circuit direct ⁽¹⁾ - Consigne d'eau de chauffage	°C	AUTO : Consigne automatique à partir de la sonde d'air ou extérieure si raccordée ou 20 à 70 : Consigne fixe en °C	AUTO
P232	Circuit direct ⁽¹⁾ - Température de Consigne MAXi (TCMA) pour le circuit chauffage	°C	P233 à 70	70
P233	Circuit direct ⁽¹⁾ - Température de Consigne MIni (TCMI) pour le circuit chauffage	°C	20 à P232	40
P234	Circuit direct ⁽¹⁾ - Asservissement de la circulation chauffage au contrôle d'ambiance.	-	0 : permanent 1 : asservi à l'ambiance 2 : asservi à l'ambiance, avec fonction « antiradiateurs froids » (nécessite une sonde d'ambiance)	1
P235	Circuit direct ⁽¹⁾ - Abaissement de la consigne hors-demande : abaissement appliqué à la consigne chauffage sur les périodes où l'ambiance n'est pas en demande.	°K	0 à 30	4
P236	Circuit direct ⁽¹⁾ - Abaissement ECO : abaissement de température appliqué à la consigne chauffage lors des périodes « ECO »	°K	0 à P237	10
P237	Circuit direct ⁽¹⁾ - Abaissement hors-gel : abaissement de température appliqué à la consigne chauffage lors des périodes « Hors-Gel »	°K	P236 à 40	20
P238	Circuit direct ⁽¹⁾ - Autoadaptabilité : correction automatique de la loi d'eau en fonction de l'ambiance sur un cycle de 24 h	-	OUI : correction activée NON : correction désactivée	NON
P239	Circuit direct ⁽¹⁾ - Autoadaptabilité complémentaire : correction automatique de la température hors demande sur un cycle de 3 h	-	OUI : correction activée NON : correction désactivée	NON
P247	Circuit direct ⁽¹⁾ - Hystérésis d'ambiance (nécessite une sonde d'ambiance) : écart de température ambiante déclenchant une demande de chauffage	°K	0.1 à 1	0.5
P250	Non concerné	-	Ne pas changer le réglage	-
P251	Circuit mélangé ⁽²⁾ - Consigne d'eau de chauffage	°C	AUTO : consigne automatique à partir de la sonde d'air ou extérieure si raccordée ou 20 à 70 : consigne fixe en °C	AUTO
P252	Circuit mélangé ⁽²⁾ - Température de Consigne MAXi (TCMA2)	°C	P253 à 70	70
P253	Circuit mélangé ⁽²⁾ - Température de Consigne MIni (TCMI2)	°C	20 à P252	40
P254	Circuit mélangé ⁽²⁾ - Asservissement de la circulation chauffage au contrôle d'ambiance.	-	0 : permanent 1 : asservi à l'ambiance 2 : asservi à l'ambiance, avec fonction « antiradiateurs froids » (uniquement kit 2ème circuit mélangé + sonde d'ambiance)	1
P255	Circuit mélangé ⁽²⁾ - Abaissement de la consigne hors-demande : abaissement appliqué à la consigne chauffage sur les périodes où l'ambiance n'est pas en demande.	°K	0 à 30	4
P256	Circuit mélangé ⁽²⁾ - Abaissement ECO : abaissement de température appliqué à la consigne chauffage lors des périodes « ECO »	°K	0 à P257	10
P257	Circuit mélangé ⁽²⁾ - Abaissement hors-gel : abaissement de température appliqué à la consigne chauffage lors des périodes « Hors-Gel »	°K	P256 à 40	20
P258	Circuit mélangé ⁽²⁾ - Autoadaptabilité : correction automatique de la loi d'eau en fonction de l'ambiance sur un cycle de 24 h	-	OUI : correction activée NON : correction désactivée	NON
P259	Circuit mélangé ⁽²⁾ - Autoadaptabilité complémentaire : correction automatique de la température hors demande sur un cycle de 3 h	-	OUI : correction activée NON : correction désactivée	NON

⁽¹⁾ Circuit(s) radiateurs uniquement ou circuit(s) plancher chauffant uniquement non géré(s) par une vanne 3 voies mélangeuse.

⁽²⁾ Circuit plancher chauffant géré par une vanne 3 voies mélangeuse, en présence d'un autre circuit haute température.

N° de paramètre	Description	Unité	Plage de réglage	Réglage d'usine
P267	Circuit mélangé ⁽²⁾ - Hystérésis d'ambiance (nécessite une sonde d'ambiance) : écart de température ambiante déclenchant une demande de chauffage	°K	0,1 à 1	0,5
P271	Partage sanitaire : Priorité entre les circuits Eau Chaude Sanitaire et les circuits de chauffage.	-	0 : Les circuits ECS sont prioritaires par rapport aux circuits de chauffage. Les ballons ECS sont desservis par ordre de circuit (ballon ECS 1 prioritaire devant ballon ECS 2, etc.) 1 : Les circuits ECS sont prioritaires par rapport aux circuits de chauffage. Aucune priorité entre les ballons ECS, dès qu'un ballon est en demande, sa circulation est activée. Aucun partage avec les circuits de chauffage.	1
P272	Antilégionellose – activation et choix de la fréquence : cycle de montée en température du ballon préparateur d'eau chaude sanitaire. Ce cycle permet la destruction des bactéries par choc thermique.	-	0 : protection désactivée 1 : (mensuel) : le cycle est réalisé chaque début de mois, au 1er jour P273 du mois 2 : (hebdomadaire) : le cycle est réalisé chaque semaine au jour P273	0
P273	Antilégionellose – choix du jour pour réaliser le cycle antilégionellose.	-	1 (lundi) à 7 (dimanche)	2
P275	Vitesse du circulateur pour la production d'eau chaude sanitaire	%	10 à 100	100
P278	Abaissement de consigne ECS en mode ECO	°K	0 à 40	10
P279	Durée maximale de charge ballon (fonction réchauffage trop long)	min.	5 à 60	20
P281*	Différentiel de demande sanitaire ballon n°1 : perte de température du ballon d'eau chaude par rapport à la consigne pour déclencher une nouvelle charge sanitaire.	°K	2 à 15	5
P282*	Différentiel de demande sanitaire ballon n°2 : perte de température du ballon d'eau chaude par rapport à la consigne pour déclencher une nouvelle charge sanitaire.	°K	2 à 15	6
P283*	Différentiel de demande sanitaire ballon n°3 : perte de température du ballon d'eau chaude par rapport à la consigne pour déclencher une nouvelle charge sanitaire.	°K	2 à 15	7
P284*	Différentiel de demande sanitaire ballon n°4 : perte de température du ballon d'eau chaude par rapport à la consigne pour déclencher une nouvelle charge sanitaire.	°K	2 à 15	8
P285 à P291	Non concerné	-	Ne pas changer le réglage	-

* Non concerné dans le cas d'un contrôle par aquastat sanitaire

⁽²⁾ Circuit plancher chauffant géré par une vanne 3 voies mélangeuse, en présence d'un autre circuit haute température.

6.5 - Description des fonctions

6.5.1 - Fonctions liées au Chauffage

6.5.1.1 - Consigne AUTO (loi d'eau)

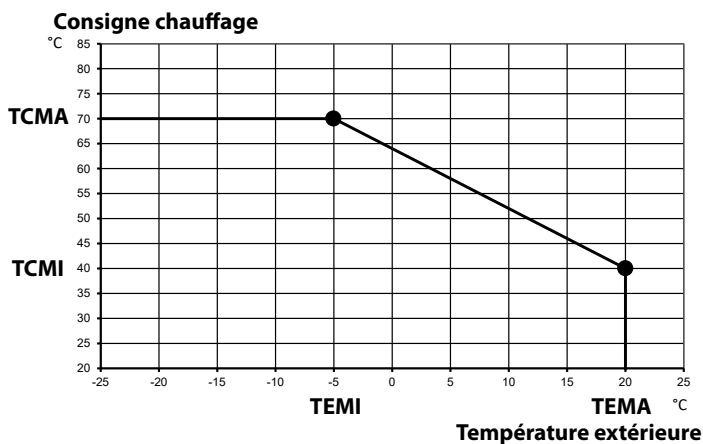
La consigne chauffage décroît avec la température extérieure, ce qui permet de fonctionner à basse température sur une grande partie de la saison de chauffage et améliore le rendement saisonnier de l'installation.

Fonction activable par réglage de *P231* sur *AUTO*.

Le réglage de la loi d'eau (ou «courbe de chauffe») se fait au moyen des paramètres *P202*, *P203*, *P232* et *P233*.

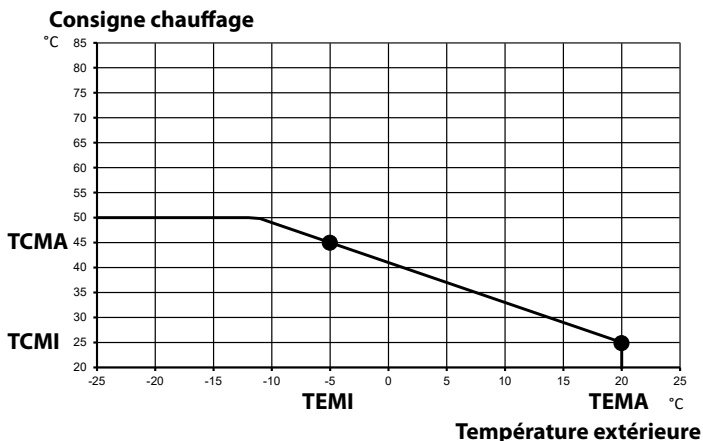
Exemple n°1 :

P202 (TEMA) = 20°C *P233* (TCMI) = 40°C
P203 (TEMI) = -5°C *P232* (TCMA) = 70°C



Exemple n°2 :

P202 (TEMA) = 20°C *P233* (TCMI) = 25°C
P203 (TEMI) = -5°C *P232* (TCMA) = 45°C



Nota :

En fonctionnement manuel, il est possible, pour l'utilisateur, de régler la température de consigne dans la plage TCMI à TCMA.

6.5.1.2 - Abaissements de consigne

La consigne de chauffage peut être abaissée en même temps que la consigne d'ambiance lors des périodes ECO ou Hors-Gel pour améliorer les performances de la pompe à chaleur.

La consigne en confort est la référence. La consigne appliquée en mode ECO ou Hors-Gel est la consigne en confort abaissée du différentiel :

- *P236* : abaissement de consigne en ECO.
- *P237* : abaissement de consigne en Hors-Gel.

6.5.1.3 - Autoadaptabilité

La fonction autoadaptabilité permet de corriger en continu la loi d'eau pour correspondre aux besoins constatés du logement.

L'autoadaptabilité agit sur 2 modes, activables indépendamment l'un de l'autre :

- l'autoadaptabilité principale (activable par *P238*) scrute les besoins de chauffage sur des cycles de 24 h et ajuste la consigne chauffage lorsque l'ambiance est en demande.
- l'autoadaptabilité complémentaire (activable par *P239*) scrute les besoins de chauffage sur des cycles de 3 h et ajuste la consigne chauffage lorsque l'ambiance n'est pas en demande. L'autoadaptabilité complémentaire nécessite la présence d'une sonde d'ambiance et l'activation de la fonction antiradiateurs froids (*P234* = 2).

6.5.1.4 - Réactivité à l'ambiance

La fonction réactivité permet au pilote d'augmenter sa consigne chauffage lorsque la température constatée par la sonde d'ambiance est éloignée de la consigne.

Elle permet en particulier une remontée en température accélérée de l'ambiance lors de la reprise du mode confort.

La fonction est activable par le paramètre *P206* et nécessite la présence d'une sonde d'ambiance.

6.5.2 - Fonctions de programmation et temporisation

6.5.2.1 - Anticipation du retour de vacances

Lorsque cette fonction est activée, l'heure de retour de vacances n'est plus considérée comme l'heure de démarrage du chauffage, mais comme l'heure où l'ambiance doit déjà être à température. En conséquence, le redémarrage du chauffage s'effectuera en avance par rapport à l'heure de retour prévue.

Cette anticipation varie selon que le circuit chauffage est à faible inertie (réglage *RADIATEUR*) ou forte inertie (réglage *PLANCHER*). Elle dépend également de la température extérieure constatée (anticipation accrue les jours froids).

Le pilote utilise une temporisation initiale arbitraire qui peut entraîner un inconfort lors de la première entrée en action de la fonction (lors du premier retour de vacances). La durée d'anticipation est corrigée et ajustée automatiquement suite à ce premier fonctionnement.

Fonction activable par réglage de *P207* sur *OUI*.

6.5.2.2 - Passage automatique été/hiver

Avec la fonction passage automatique été/hiver, le pilote décide de lui-même du passage d'une saison à l'autre, indépendamment du choix fait par l'utilisateur via la touche (marche/arrêt).

Le pilote scrute la température extérieure sur une durée prolongée (temps de latence) et prend comme référence la température extérieure maximale du chauffage ("TMAXEXTER", correspondant également au paramètre P202) :

- Si la température extérieure observée est continuellement au-dessus de la température maximale, le pilote passe en été.
- Si la température extérieure observée est continuellement au-dessous de la température maximale, le pilote passe en hiver.

Fonction activable par réglage de P204 sur OUI.

Le paramètre P205 permet d'ajuster le temps de latence observé par le pilote avant basculement d'une saison à l'autre.

6.5.3 - Fonctions de contrôle d'ambiance et circulation du chauffage

6.5.3.1 - Hystérésis de la sonde d'ambiance

Différentiel entre consigne d'ambiance et température ambiante mesurée pour activer et désactiver une demande de chauffage.

Applicable uniquement si une sonde d'ambiance est raccordée.

Réglable par le paramètre P247.

6.5.3.2 - Vitesse du circulateur

Vitesse réglable par le paramètre P230.

Également par le menu INSTALLATEUR : «VIT. CIRC».

6.5.3.3 - Asservissement à l'ambiance

La circulation chauffage peut être permanente ou asservie au contrôle d'ambiance.

Dans le cas de l'asservissement, le circulateur chauffage ne sera activé que sur demande de l'ambiance.

Asservissement activable par le paramètre P234.

6.5.3.4 - Antiradiateurs froids

Fonction possible uniquement avec une sonde d'ambiance.

La circulation est toujours asservie à l'ambiance. Lorsque la consigne d'ambiance est atteinte, le pilote adopte une consigne d'eau réduite mais continue la circulation pour ne pas laisser les radiateurs se refroidir.

Fonction activable par réglage de P234 sur 2.

L'abaissement de consigne est réglable par le paramètre P235.

6.5.4 - Fonctions liées à la production d'eau chaude sanitaire



Le partage sanitaire et la protection antilégionellose ne sont pas possibles dans le cas d'un contrôle de température par aquastat sanitaire.

6.5.4.1 - Partage de priorité sanitaire

Libère le fonctionnement du circuit chauffage en fin de charge sanitaire (lorsque le ballon est suffisamment remonté en température mais avant que la charge soit complète).

Fonction activable par le paramètre P271.

Le partage sanitaire ne s'effectue qu'avec le ballon équipé de la sonde ECS.

6.5.4.2 - Protection antilégionellose

Active à rythme régulier un cycle de montée en température du volume d'eau chaude sanitaire au-delà de la consigne pour éliminer la présence bactérienne.

Si la fonction est activée, le cycle sera réalisé à la fréquence choisie et au jour de la semaine choisi :

- Activation / choix de la fréquence sur P272 : désactivé, mensuel ou hebdomadaire.
- Choix du jour sur P273 : si la fréquence est hebdomadaire, le cycle sera réalisé chaque semaine au jour choisi. Si la fréquence est mensuelle, le cycle sera réalisé chaque premier jour choisi dans le mois.

Le cycle antilégionellose ne s'applique qu'en présence d'un ballon équipé de sonde ECS.

Remarque : Si le mode vacances est enclenché pour plus de 3 jours, un cycle antilégionellose est enclenché au retour de vacances.

Nota :

Le cycle démarre par défaut à 22 heures avec une consigne de 60°C.

6.6 - Vitesse du circulateur des PAC

Vitesse réglable dans le menu INSTALLATEUR «VIT. PAC».

Nota :

La modification de vitesse s'applique à tous les circulateurs des PAC raccordées au Pilote Z1.

7 - MAINTENANCE ET DÉPANNAGE



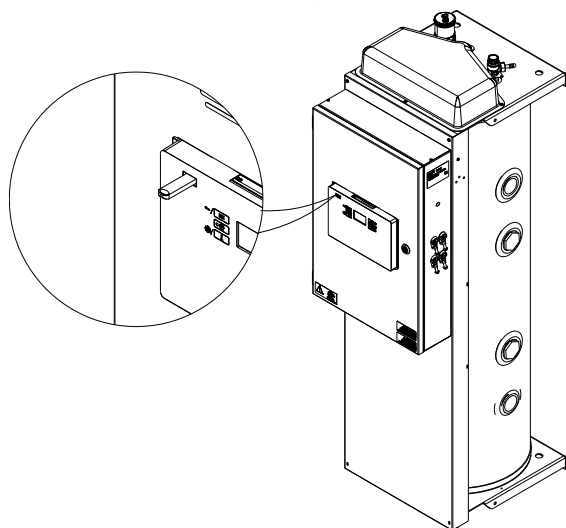
• **Toute intervention sur le pilote doit être réalisée par un personnel qualifié.**

- **Respecter les consignes de sécurité !**
- **Mettre hors tension le pilote avant de l'ouvrir.**
- **Sauf opération particulière, il est inutile de vidanger pour intervenir sur les composants**
- **Dans le cas contraire, fermer simplement les robinets de barrage et utiliser le robinet de vidange**
- **Ne pas mettre de l'eau sur les organes de commande.**

7.1- Diagnostic

7.1.1 - Chargement des données de fonctionnement

Les données de fonctionnement sont enregistrées dans la mémoire de la carte électronique. Celle-ci peuvent être chargés sur la clé USB fournie via le port USB en façade, à gauche de l'écran.



- 1) Se munir de la clé USB fournie avec le **Pilote Z1**.
- 2) Insérer la clé dans le port USB (en façade).
- 3) Aussitôt la clé reconnue*, l'enregistrement commence. Il peut durer jusqu'à quelques minutes (en fonction de la durée d'historique à transférer).
- 4) Lorsque le transfert est terminé, le pilote vous prévient par un signal sonore et le message : «**RETIRER CLE USB**».

Vous pouvez alors retirer la clé USB, **MAIS SURTOUT PAS AVANT CETTE ÉTAPE.**

- 5) Un fichier nommé «C14_historique» est généré sur la clé USB. Il contient l'historique le plus récent du pilote et de la pompe à chaleur.

* Si la clé USB n'est pas reconnue, coupez et rétablissez l'alimentation électrique de l'appareil et renouvelez l'essai.
Si la clé n'est toujours pas reconnue, utilisez une clé USB d'un format différent.

Dans le menu utilisateur, le sous-menu **USB** permet de paramétrer la précision du suivi de fonctionnement (toutes les minutes, toutes les 30 s...). Ces changements ne sont pas rétroactifs, ils ne seront visibles dans le relevé **USB** que sur la période qui suit leur application.

7.1.2 - Visualisation de l'état du système

Aller dans le menu **EXPERT** (+) puis dans le sous-menu **AFFICHAGE**, ou aller directement au sous-menu **AFFICHAGE** par appui prolongé sur .

Le sous-menu **AFFICHAGE** vous donne accès aux valeurs suivantes :

AMBIANCE	État du contact (cas d'un thermostat) : 0 = ouvert (pas de demande) 1 = fermé (en demande)
T_BALLON	Température d'eau chaude sanitaire
EXTERIEUR	Température extérieure
HP/HC	État du contact heures creuses 0 = ouvert (heures pleines) 1 = fermé (heures creuses)
LOI EAU	Consigne chauffage circuit direct en cours (déterminée par la loi d'eau) ⁽¹⁾
LOI EAU P	Consigne chauffage circuit mélangé en cours (déterminée par la loi d'eau) ⁽²⁾
T_PILOTE	Température au départ du pilote
VERSION	Version logicielle du pilote

⁽¹⁾ Circuit(s) radiateurs uniquement ou circuit(s) plancher chauffant uniquement non géré(s) par une vanne 3 voies mélangeuse.

⁽²⁾ Circuit plancher chauffant géré par une vanne 3 voies mélangeuse, en présence d'un autre circuit haute température.

Les données spécifiques de chaque pompe à chaleur sont accessibles dans les sous-menus **PAC1** ; **PAC2** et **PAC3** (selon le nombre de pompes à chaleur raccordées au pilote hydraulique) :

T_DEPART	Température de départ pompe à chaleur
T_RETOUR	Température de retour pompe à chaleur
T_AIR	Température d'air pompe à chaleur
T_EVAP	Température à l'évaporateur
T_COMP 1	Température compresseur n°1
T_COMP 2	Température compresseur n°2
T_COND	Température au condenseur (capteur ou sonde)
COMP1	État de fonctionnement du compresseur n°1
COMP2	État de fonctionnement du compresseur n°2
VERSION	Version logicielle de la pompe à chaleur

Les données spécifiques à l'appoint sont accessibles dans le sous-menu **APPOINT** :

APP1	État de fonctionnement de l'étage n°1 de l'appoint électrique
APP2	État de fonctionnement de l'étage n°2 de l'appoint électrique
APP3	État de fonctionnement de l'étage n°3 de l'appoint électrique
PUISSANCE	Puissance d'appoint électrique en cours
CPT1 SEC	Compteur de fonctionnement de l'étage n°1 de l'appoint électrique
CPT2 SEC	Compteur de fonctionnement de l'étage n°2 de l'appoint électrique
CPT3 SEC	Compteur de fonctionnement de l'étage n°3 de l'appoint électrique

7.1.3 - Sondes d'eau

Valeurs ohmiques pour la sonde *T_PILOTE* (au départ du pilote) et la sonde *T_BALLON* (sonde sanitaire placée dans le ballon)

10 KΩ à 25°C

T (°C)	R (ohms)	T (°C)	R (ohms)
0	32 550	50	3 605
5	25 340	55	2 990
10	19 870	60	2 490
15	15 700	65	2 084
20	12 490	70	1 753
25	10 000	75	1 481
30	8 060	80	1 256
35	6 535	85	1 070
40	5 330	90	915
45	4 372		

7.1.4 - Sonde extérieure

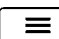

Valeurs ohmiques de la sonde extérieure (Ext)

12 KΩ à 25°C

T (°C)	R (ohms)	T (°C)	R (ohms)
-30	171 800	5	28 600
-25	129 800	10	22 800
-20	98 930	15	18 300
-15	76 020	20	14 770
-10	58 880	25	12 000
-5	45 950	30	9 804
0	36 130		

7.1.5 - Consultation des compteurs

Pour consulter les compteurs du pilote et de la pompe à chaleur, aller dans le menu *EXPERT*, par appui simultané sur les touches

 + , puis sélectionner le sous-menu *COMPTEURS*.

Compteur n°	Description	Unité
C-00*	Temps de demande sanitaire (demande du ballon)	h
C-01*	Temps de demande chauffage (demande de l'ambiance)	h
C-06*	Temps de fonctionnement de la pompe à chaleur	h
C-07*	Temps de demande à l'appoint chaudière	h
C-08*	Temps de fonctionnement de l'appoint électrique	h
C-11*	Cycles de dégivrage	quantité
PAC		
C-20	Temps de fonctionnement de la pompe à chaleur	h
C-21	Enclenchements du compresseur n°1	quantité
C-22	Enclenchements du compresseur n°2	quantité
C-23	Temps de fonctionnement du compresseur n°1	h
C-24	Temps de fonctionnement du compresseur n°2	h
C-25	Cycles de dégivrage	quantité
C-26	Défauts dégivrage fréquent	quantité
C-27	Mises en sécurité haute pression compresseur n°1	quantité

Compteur n°	Description	Unité
C-28	Mises en sécurité haute pression compresseur n°2	quantité
C-29	Mises en sécurité basse pression fluide frigorigère	quantité
C-30	Mises en sécurité haute température refoulement compresseur n°1	quantité
C-31**	Mises en sécurité haute température refoulement compresseur n°2	quantité
C-32	Surchauffes départ PAC	quantité
C-35	Manque débit eau	quantité
C-36	Défaut BUS	quantité
PILOTE		
C-40	Temps de demande sanitaire (demande du ballon)	h
C-41	Temps de demande chauffage (demande de l'ambiance)	h
C-45	Temps de demande à l'appoint chaudière	h
C-46	Temps de fonctionnement de l'appoint électrique	h
C-49	Défauts de surchauffe au départ du pilote	quantité
C-50	Défauts de manque de pression d'eau	quantité
C-51	Défauts de manque de débit d'eau	quantité
C-52	Défaut de perte de la liaison BUS	quantité

APPOINT

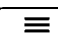

C-46	Temps de fonctionnement de l'étage n°1 de l'appoint électrique	h
C-47	Temps de fonctionnement de l'étage n°2 de l'appoint électrique	h
C-48	Temps de fonctionnement de l'étage n°3 de l'appoint électrique	h

* Compteurs réinitialisables par appui prolongé (5 s) sur les touches  +  à l'intérieur du menu *COMPTEURS*.

Nota :

Si plusieurs pompes à chaleur sont raccordées, chacune d'entre elles dispose de ses propres compteurs de fonctionnement, accessibles par les sous-menus *PAC1*, *PAC2*, *PAC3* du menu *COMPTEURS*.

7.1.6 - Forçage des composants

Aller dans le menu *EXPERT* ( + ) puis dans le sous-menu *FORCAGES*.

7.1.6.1 - Circulateur

Activer la marche forcée du circulateur et vérifier que la circulation se fait correctement. Pour activer la marche forcée appuyer sur



7.1.6.2 - Appoint électrique

Activer (toujours dans le menu *FORCAGE* du pilote) la marche forcée de l'appoint électrique en appuyant sur




7.1.6.3 - Appoint chaudière

Activer (toujours dans le menu *FORCAGE* du pilote) la marche forcée de l'appoint chaudière en appuyant sur



7.1.7 - Défauts indiqués par le pilote

Appuyer sur  pour arrêter le signal sonore (le défaut demeure).

La dénomination des défauts est la même quelque soit le nombre de PAC raccordées. Si plusieurs PAC sont raccordées, le défaut apparaît à l'écran en alternance avec le numéro de la PAC concernée.

Affichage	Type défaut	Causes possibles	Conséquences	Réarmement
<i>AIR PAC</i>	Défaillance Tair	Défaillance ou mauvais raccordement de la sonde de température d'air de pompe à chaleur (Tair)	arrêt pompe à chaleur*	automatique après réparation
<i>ALIM. CIRC</i>	Défaillance câble puissance ou câble PWM du circulateur	Défaillance ou mauvais raccordement des câbles du circulateur PAC	arrêt complet	manuel
<i>AMBI ANCE</i>	Défaillance Amb	La sonde d'ambiance est défectueuse (Problème de mesure de la température ambiante)	arrêt circuit chauffage	automatique après réparation
<i>BLOQ. CIRC</i>	Blocage du circulateur	Le circulateur(chauffage/sanitaire) est bloqué ou travaille avec trop de pertes de charges	arrêt complet	manuel
<i>BUS</i>	BUS	Problème dans la communication BUS	arrêt complet	automatique après réparation
<i>BUS AMB</i>	Défaut bus Amb	Défaillance ou mauvais raccordement de la sonde d'ambiance (bornes «Amb» sur le pilote)	arrêt circuit chauffage	automatique après réparation
<i>BUS AUX 1</i>	BUS	Problème de communication BUS entre les deux cartes du Pilote Z1	arrêt complet	automatique après réparation
<i>CAPT. COND. DIAG</i>	Défaillance capteur pression fluide au condenseur	Défaillance ou mauvais raccordement du capteur de pression du circuit frigorifique	fonctionnement en mode dégradé	automatique après réparation
<i>CAPT. EVAP.</i>	Défaillance capteur pression fluide à l'évaporateur	Défaillance ou mauvais raccordement du capteur de pression du circuit frigorifique	arrêt pompe à chaleur*	automatique après réparation
<i>CAPT.PRESS.</i>	Défaillance capteur pression	Défaillance ou mauvais raccordement du capteur de pression d'eau de chauffage	arrêt complet	automatique après réparation
<i>COMM. INV.</i>	Défaut de communication inverter	Déconnexion ou défaillance de la carte de la PAC	arrêt pompe à chaleur*	manuel
<i>CP CTRL</i>	Perte du contrôle inverter	Erreur détectée par la carte de la PAC	arrêt pompe à chaleur*	manuel
<i>CP ELEC</i>	Problème électrique inverter	Erreur détectée par la carte de la PAC	arrêt pompe à chaleur*	manuel
<i>CP MECA</i>	Problème mécanique inverter	Erreur détectée par la carte de la PAC	arrêt pompe à chaleur*	manuel
<i>CP THERM</i>	Problème thermique inverter	Erreur détectée par la carte de la PAC	arrêt pompe à chaleur*	manuel
<i>CP1 SURCH. ERR</i>	Surchauffes multiples compresseur 1	- La consigne d'eau de chauffage par temps chaud est trop élevée - Problème de charge en fluide frigorifique	arrêt pompe à chaleur*	manuel
<i>CP2 SURCH. ERR</i>	Surchauffes multiples compresseur 2	- La consigne d'eau de chauffage par temps chaud est trop élevée - Problème de charge en fluide frigorifique	arrêt pompe à chaleur*	manuel
<i>DEBIT OU DEBIT 1</i>	Absence de débit Circuit PAC	- La vanne filtre nécessite un entretien - Une vanne est fermée sur le circuit de distribution - Le circuit est obstrué	arrêt pompe à chaleur*	manuel
<i>DEBIT INV.</i>	Inversion du débit	- Le raccordement hydraulique entre la pompe à chaleur et le pilote est inversé - Les sondes d'entrée et sortie de la pompe à chaleur sont inversées	arrêt pompe à chaleur*	manuel

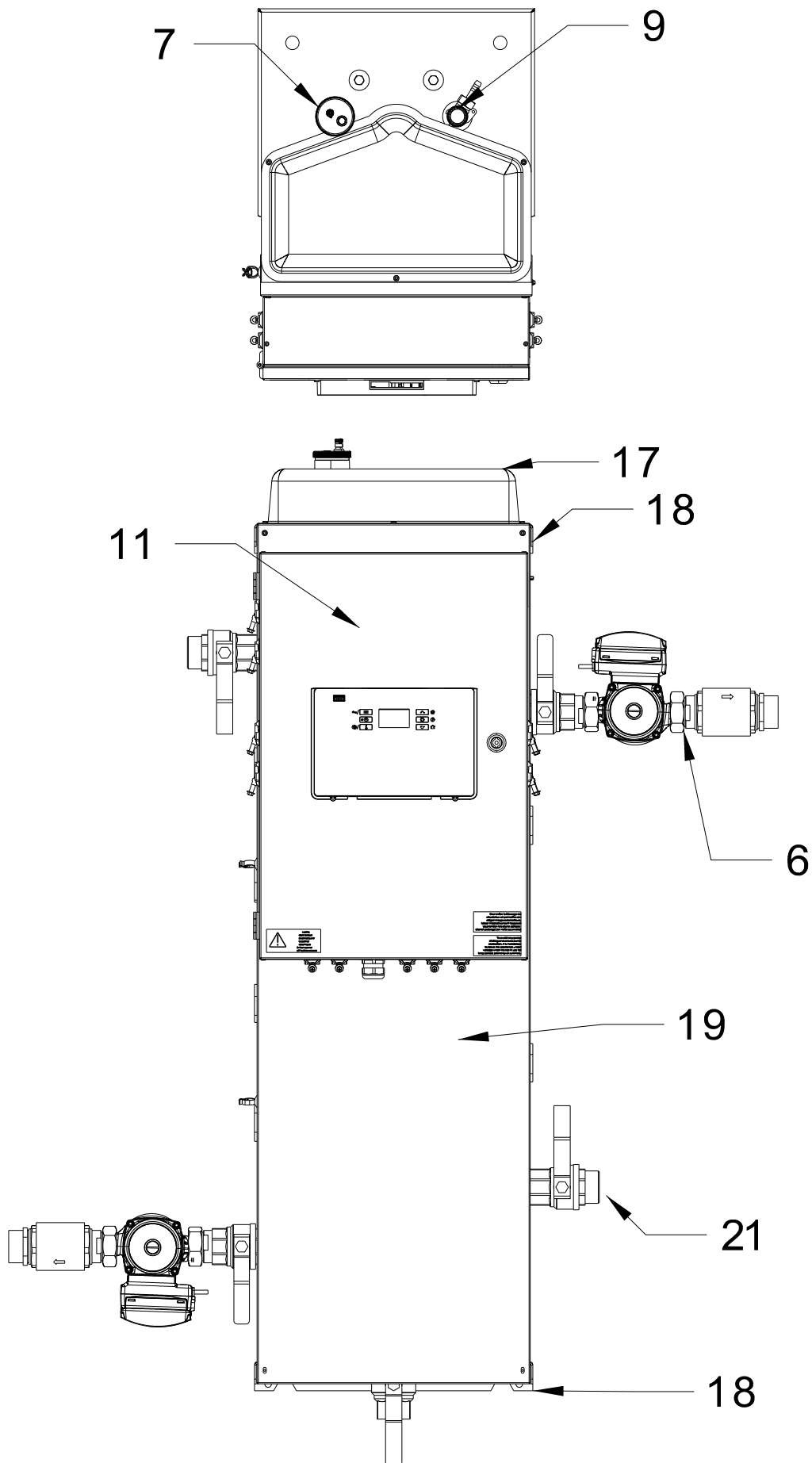
Appuyer 2 secondes sur  pour lever les défauts à réarmement manuel (indiqués ci-dessous par «appui sur  »).

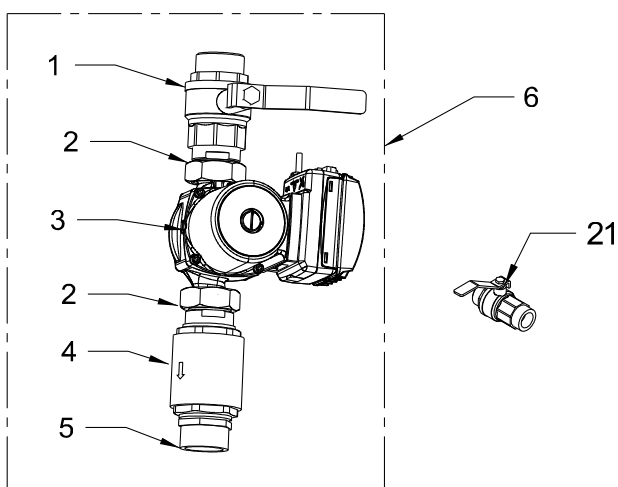
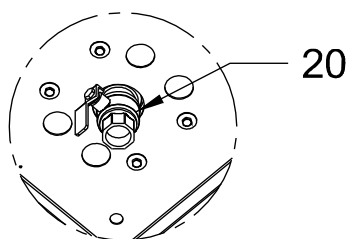
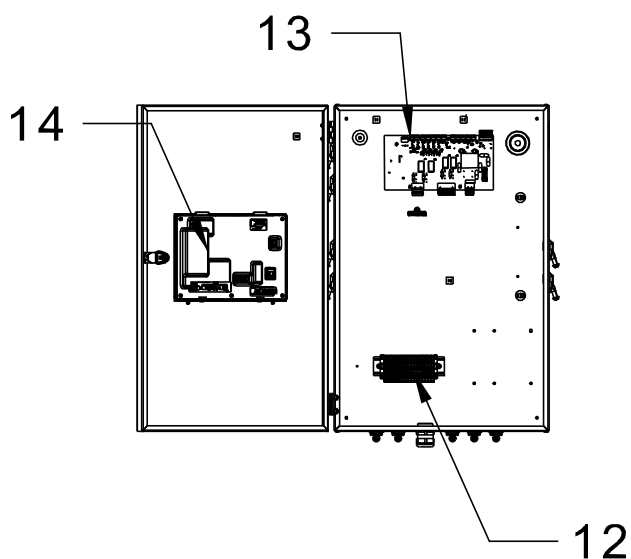
Affichage	Type défaut	Causes possibles	Conséquences	Réarmement
DEGI.FREQU.	Défaut dégivrage trop fréquent	- L'évaporateur de la pompe à chaleur ou les grilles de son carter sont obturées et empêchent un bon écoulement de l'air - Les distances autour de la pompe à chaleur pour le passage d'air ne sont pas respectées - Problème de charge en fluide frigorigène	arrêt pompe à chaleur*	manuel
DEGI. LONG	Défaut dégivrage trop long	- Blocage de la vanne de dégivrage	arrêt pompe à chaleur*	manuel
"ENTR ETIEN ECHA NGEUR"	Entretien de l'échangeur sanitaire nécessaire	- Échangeur sanitaire entartré - Sonde ballon mal positionnée	message informatif	manuel
HORL OGE	Horloge	Horloge défaillante	fonctionnement en niveau ECO permanent	remplacement carte
INV T1/T2	Défaut inversion des sondes compresseur	Les sondes compresseur 1 et compresseur 2 ont été inversées (concerne les pompes à chaleur à 2 compresseurs)	arrêt pompe à chaleur*	manuel
LOGI CIELS	Mise à jour logiciel nécessaire	Les versions logicielles de la pompe à chaleur et du pilote sont incompatibles	arrêt complet	automatique après réparation
MEMO PAC	Mémoire carte PAC	Défaut de mémoire de la carte pompe à chaleur	arrêt pompe à chaleur*	automatique après réparation
MEMO PILOT	Mémoire carte pilote	Défaut de mémoire de la carte pilote	arrêt complet	automatique après réparation
NBRE PAC DIAG	Défaut nombre de PAC raccordées	- La PAC a été débranchée ou mise hors tension - Le nombre de PAC déclarées en P215 n'est pas le bon	message informatif	automatique après réparation
PAC DEPAR.	Surchauffe en sortie PAC	La température en sortie de pompe à chaleur est anormalement élevée	arrêt pompe à chaleur*	automatique
PAC DEPAR. ERR	Surchauffes multiple en sortie PAC	- Chute du débit traversant la pompe à chaleur - Demandes de chauffe répétées pour de très faibles besoins thermiques (conception de l'installation)	arrêt pompe à chaleur*	manuel
PBAL IMCP1	Défaut alimentation compresseur 1	Le compresseur est mal ou pas alimenté (câble,...)	arrêt pompe à chaleur*	manuel
PBAL IMCP2	Défaut alimentation compresseur 2	Le compresseur est mal ou pas alimenté (câble,...)	arrêt pompe à chaleur*	manuel
PLAC E EXT DIAG	Erreur emplacement sonde extérieure	- La sonde extérieure est mal positionnée et subit l'influence de sources de chaleur ou de froid - Défaillance de la sonde extérieure ou de la sonde d'air	message informatif	manuel
PRES SION	Manque pression eau	La pression d'eau est inférieure à 0,3 bar	arrêt complet	automatique après remise en pression
RAMP E CP1	Rampe de température insuffisante pour Compresseur 1	- Compresseur bloqué ou mal alimenté (câble, tension) - Vanne de dégivrage bloquée	arrêt et relance de la PAC (avec anti-court-cycles)	automatique

Les messages signalés par «DIAG» sont informatifs et n'interrompent pas le fonctionnement du **Pilote Z1**. Ils proviennent de l'analyse des données de fonctionnement par le **Pilote Z1** et sont conçus pour vous assister dans l'entretien de l'installation.

Affichage	Type défaut	Causes possibles	Conséquences	Réarmement
RAMP E CP2	Rampe de température insuffisante pour Compresseur 2	- Compresseur bloqué ou mal alimenté (câble, tension) - Vanne de dégivrage bloquée	arrêt et relance de la PAC (avec anti-court-cycles)	automatique
REPR OG / PILOTE / PAC	Problème de reprogrammation	Détection d'une défaillance sur le circuit de reprogrammation d'une des cartes du bus	message informatif	automatique après réparation
SECU. AUX 1	Défaillance sécurité thermique	Le shunt monté d'usine n'est pas en place ou mal connecté sur la carte de régulation	arrêt complet	Automatique après remise en place du shunt
SECU. BP	Erreur BP	- La consigne d'eau de chauffage par temps froid est trop faible - Problème de charge en fluide frigorigène	arrêt pompe à chaleur*	automatique
SECU. BP ERR	Défaut BP	- La consigne d'eau de chauffage par temps froid est trop faible - Problème de charge en fluide frigorigène	arrêt pompe à chaleur*	manuel
SECU. HP1	Sécurité HP1	- La consigne d'eau de chauffage par temps chaud est trop élevée - Problème de charge en fluide frigorigène	arrêt pompe à chaleur*	manuel
SECU. HP2	Sécurité HP2	- La consigne d'eau de chauffage par temps chaud est trop élevée - Problème de charge en fluide frigorigène	arrêt pompe à chaleur*	manuel
SOND E BAL	Sonde ballon hors doigt de gant	La sonde sanitaire est sortie du doigt de gant du ballon ou placée trop bas dans le ballon pour constater sa charge (emplacement sous l'échangeur ou proche de l'arrivée d'eau froide)	arrêt circuit ECS**	manuel
SOND E CP1	Défaillance T1	Défaillance ou mauvais raccordement de la sonde de température du compresseur – ou compresseur n°1 selon les modèles (connecteur TCP1 sur la PAC)	arrêt pompe à chaleur*	automatique après réparation
SOND E CP2	Défaillance T2	Défaillance ou mauvais raccordement de la sonde de température du compresseur n°2 (TCP2)	arrêt pompe à chaleur*	automatique après réparation
T-BALLON	Défaillance Tballon	Défaillance ou mauvais raccordement de la sonde de température du ballon d'eau chaude (bornes «Bal»)	arrêt circuit ECS**	automatique après réparation
T-DEPART	Défaillance TsPAC	Défaillance ou mauvais raccordement de la sonde de température en sortie de pompe à chaleur (TwOUT)	arrêt pompe à chaleur*	automatique après réparation
T-PILOTE	Défaillance TsEAU	Défaillance ou mauvais raccordement de la sonde de température du pilote	arrêt appoint*	automatique après réparation
T-PILOTE DIAG	Surchauffe en sortie du pilote	Débits insuffisants pour irriguer le pilote	arrêt appoint*	automatique
T-PILOTE ERR	Surchauffes multiples en sortie du pilote	Débits insuffisants pour irriguer le pilote	arrêt appoint*	manuel
T-RETOUR	Défaillance TePAC	Défaillance ou mauvais raccordement de la sonde de température en entrée de pompe à chaleur (TwIN)	arrêt pompe à chaleur*	automatique après réparation
T-V3V 1 ou T-V3V 2	Défaillance sonde de départ plancher chauffant	La sonde est mal raccordée à l'entrée de la carte de régulation La sonde est hors plage de mesure	Arrêt complet circuit plancher chauffant	Automatique après réparation

8 - LISTE PIÈCES DÉTACHÉES





Rep.	Réf.	Désignation
1	B1239277	Vanne 1"1/2 rehausse
2	B1593083	Raccord 2 pièces 1"1/2 --> 1"1/2
3	B1244897	Circulateur UPMXL 25-125 PWM
4	B1239287	Clapet 1"1/2
5	B1134481	Mamelon 1"1/2
6	B4994834	Ensemble hydro PWM (pour PAC HRC ⁷⁰ 25 kW et 32 kW)
7	B1239216	Purgeur automatique 1/2"
non visible	B1242069	Capteur de pression 6 bar
9	B1239239	Soupape 6 bar
non visible	B1244901	Thermoplongeur 6 kW
11	B4995443	Ensemble électronique
12	B1242035	Bornier
13	B1244768	Carte de gestion des circuits
14	B4994836	Carte de régulation prémontée
15	B1238802	Aquastat
17	B1759512	Cache thermo
18	B4480011	Support
19	B4485867	Support électronique
20	B1238928	Vanne chasse-boue
21	B1239275	Vanne 1"1/2 M/M

Nota : Disponibilité des pièces détachées :

Les pièces détachées équipant nos produits sont tenues à disposition pendant 10 ans, à compter de la date d'arrêt de fabrication en série, sauf événement indépendant de notre volonté.

9 - GARANTIE

9.1 - Couverture de la garantie

Les pièces détachées (voir liste jointe - hors cuve de 78L) sont garanties pour une période de **deux (2) ans** à compter de la date de mise en service si retour du bon de garantie au constructeur, ou, à défaut, c'est la date de fabrication de l'appareil qui fait référence.

L'appareil est garanti contre tout vice de fabrication, à la condition expresse qu'il ait été installé par un professionnel qualifié suivant nos notices techniques, la norme C 15-100 pour ce qui est des raccordements électriques, et le DTU plomberie 60-1 additif 4 (eau chaude) pour ce qui est de l'eau sanitaire.

La défaillance d'un composant ne justifie en aucun cas le remplacement de l'appareil.

La garantie se limite à la fourniture des composants que nous aurons reconnus défectueux d'origine.

Si nécessaire, la pièce ou le produit devront être retournés au fabricant mais seulement après accord préalable de nos services techniques. Les frais de main d'oeuvre, de port, d'emballage et de déplacement resteront à charge de l'utilisateur. La réparation d'un appareil ne peut en aucun cas donner lieu à indemnité.

La garantie de la (des) pièce(s) de remplacement cesse en même temps que celle de l'appareil.

La garantie ne s'applique qu'à l'appareil et à ses composants, à l'exclusion de tout ou partie de l'installation externe à l'appareil : électrique ou hydraulique.

La garantie ne s'applique pas en cas d'absence, d'insuffisance ou de mauvais entretien de l'appareil.

Un entretien régulier de l'appareil est indispensable pour assurer une utilisation pérenne et un fonctionnement durable. Cet entretien doit être assuré par un professionnel qualifié. A défaut la garantie ne pourra s'appliquer.

Un appareil présumé à l'origine d'un sinistre doit être maintenu en lieu et place, sans intervention ultérieure à ce sinistre.

9.2 - Limites de garantie

9.2.1 - Généralités

La garantie n'assure pas la couverture d'un défaut ou les dommages occasionnés par des situations et des événements tels que :

- Mauvais usage (autre que domestique), abus, négligence, mauvaise manutention ou mauvais stockage.
- Mauvaise installation ou installation qui ne respecte pas les instructions citées dans la notice d'installation et d'utilisation ou les règles de l'art.
- Insuffisance d'entretien.
- Modifications ou transformations apportées au matériel.
- Impact d'objets étrangers, incendie, tremblement de terre, inondation, foudre, gel, grêle, ouragan et toute autre catastrophe naturelle...
- Mouvement, distorsion, effondrement ou affaissement du terrain ou de la structure où le produit est installé.
- Toute autre cause où il n'est pas question de défauts du produit.

Le Pilote n'est pas garanti contre:

- Variation de couleur de l'appareil ou les dommages occasionnés par la pollution de l'air, ni l'exposition aux produits chimiques ou l'altération due aux intempéries.
- La salissure, la crasse, les tâches, la rouille, la graisse ou les tâches qui ont brûlé naturellement à la surface de l'appareil.

9.2.2 - Cas d'exclusion de garantie non limitatifs

9.2.2.1 - Usages

Cas (non limitatifs) d'exclusion de la garantie :

- Alimentation avec une eau autre que l'eau froide sanitaire telle qu'une eau de pluie, de puits..., ou de l'eau froide sanitaire présentant des critères d'agressivité particulièrement anormaux et non en conformité avec les règles nationales et normes en vigueur (DTU 60-1 additif 4 eau chaude).
- Mise sous tension de l'appareil sans remplissage préalable (chauffe à sec).

9.2.2.2 - Manutention

Cas (non limitatifs) d'exclusion de la garantie :

- Dégâts divers occasionnés par des chocs ou chutes au cours des manipulations après livraison usine.
- Détérioration de l'appareil consécutive à une manutention non conforme aux prescriptions de la notice technique.

9.2.2.3 - Emplacement

Cas (non limitatifs) d'exclusion de la garantie :

- Positionnement dans un endroit soumis au gel ou aux intempéries.
- Positionnement de l'appareil non conforme aux prescriptions de la notice technique.
- Installation de l'appareil sur un mur ne permettant pas de supporter le poids de l'appareil en eau.
Les frais engendrés par des difficultés d'accès ne peuvent pas être imputés au fabricant.

9.2.2.4 - Raccordements électriques

Cas (non limitatifs) d'exclusion de la garantie :

- Raccordement électrique défectueux, non conforme aux normes nationales d'installation en vigueur.
- Non respect des schémas de raccordement prescrits dans la notice technique.
- Alimentation électrique présentant des sur-tensions ou sous-tensions importantes.
- Non respect des sections de câblage d'alimentation.
- Absence ou insuffisance de protection électrique en amont de l'appareil (fusible / disjoncteur, mise à la terre...).
- Dégâts et dommages consécutifs à la neutralisation de l'aquastat de sécurité, ou à la non-installation d'un aquastat de sécurité adapté dans le cas d'un plancher chauffant.

9.2.2.5 - Raccordements hydrauliques

Cas (non limitatifs) d'exclusion de la garantie :

- Inversion des raccordements eau chaude / eau froide.
- Pression d'eau supérieure à 7 bar.
- Absence, montage incorrect ou obstruction du groupe de sécurité.
- Non installation du groupe de sécurité directement sur l'entrée d'eau froide de l'appareil.
- Montage d'un groupe de sécurité non conforme aux normes nationales en vigueur (NF EN 1487).
- Utilisation d'un groupe de sécurité usagé.
- Violation du plombage du groupe de sécurité.
- Corrosion anormale due à un raccordement hydraulique incorrect (contact direct fer/cuivre) sans manchon (fonte, acier ou isolant).
- Corrosion externe suite à une mauvaise étanchéité de la tuyauterie.
Aucune indemnisation ne pourra être réclamée suite à des dommages occasionnés par l'absence de mise en place de mitigeurs thermostatiques.

9.2.2.6 - Accessoires

La garantie ne couvre pas les défauts résultants :

- de l'installation d'accessoires non conformes à nos préconisations,
- de l'utilisation d'accessoires autres que ceux que nous fournissons.

9.2.2.7 - Entretien

Cas (non limitatifs) d'exclusion de la garantie :

- Non entretien de l'appareil.
- Non entretien du groupe de sécurité se traduisant par des surpressions.
- Entartrage anormal des éléments chauffants, des organes de sécurité.
- Non emploi de pièces détachées d'origine constructeur.
- Carrosserie et enveloppe soumises à des agressions extérieures.

ANNEXES

A1 - Caractéristiques techniques

A1.1 - Caractéristiques générales

	Z1
Alimentation électrique	230 V mono
Section câble d'alimentation*	3G 2,5 mm ²
Disjoncteur	10 A
Volume tampon	78 L
Dimensions L x H x P (mm)	410 x 1512 x 566
Poids sans eau	50 kg
Raccordement hydraulique	1" 1/2
Appoint	Électrique ou fonctionnement simultané chaudière externe
Puissance appoint électrique (option)	0 à 6 kW
Pression maximale hydraulique	6 bar

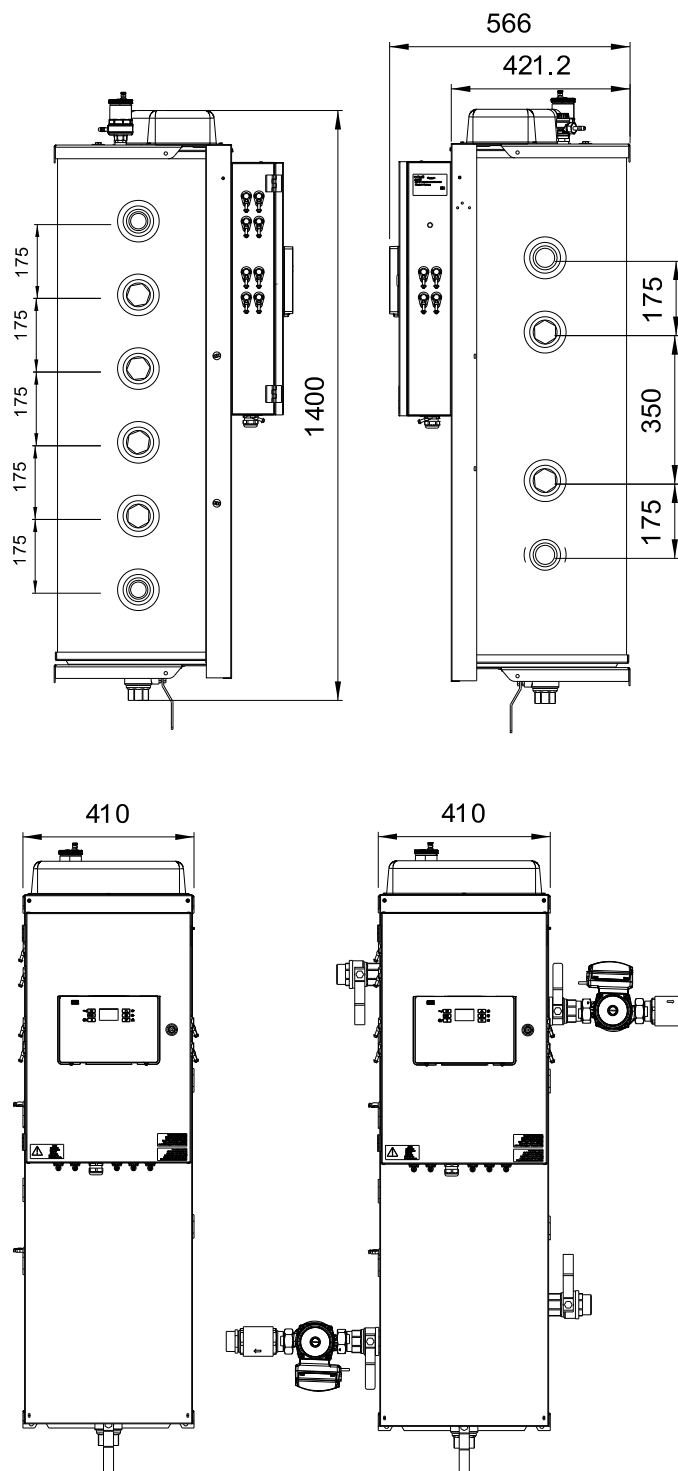
* Section d'alimentation minimum pour des câbles en cuivre.

A1.2 - Déclaration UE

Cet appareil est conforme aux normes internationales de sécurité électrique CEI 60335-1, CEI 60335-2-40. Le marquage CE présent sur l'appareil atteste sa conformité aux Directives Communautaires suivantes, dont il répond aux exigences essentielles :

- Directive Basse Tension (BT) : 2014/35/UE.
- Directive Compatibilité électromagnétique : (CEM) : 2014/30/UE.
- Directive Ecoconception applicable aux produits liés à l'Énergie: 2009/125/CE.
- Limitation des Substances Dangereuses (ROHS) : 2011/65/UE.

A1.3 - Dimensions



A2 - Liaisons hydrauliques entre le pilote et les pompes à chaleur

A2.1 - Pompe à chaleur HRC⁷⁰ 17 kW

	Ø tuyauterie minimum à respecter			
	Acier	Cuivre	Multicouches	PER
Si distance entre PAC et pilote < 10 m <i>(soit l'équivalent de 20 m linéaires de pertes de charge)</i>	1"	25/28	26/32	26/32
Si distance entre PAC et pilote > 10 m et < 20 m <i>(soit l'équivalent de 40 m linéaires de pertes de charge)</i>	1"1/4	32/35	33/40	32,6/40
Si distance entre PAC et pilote >20 m et < 35 m <i>(soit l'équivalent de 70 m linéaires de pertes de charge)</i>	1"1/4	32/35	33/40	32,6/40
Si distance entre PAC et pilote >35 m et < 50 m <i>(soit l'équivalent de 100 m linéaires de pertes de charge)</i>	1"1/4	39/42	33/40	32,6/40
Si distance entre PAC et pilote >50 m et < 75 m <i>(soit l'équivalent de 150 m linéaires de pertes de charge)</i>	1"1/2	39/42	42/50	40,8/50
Si distance entre PAC et pilote >75 m et < 100 m <i>(soit l'équivalent de 200 m linéaires de pertes de charge)</i>	1"1/2	39/42	42/50	40,8/50

A2.2 - Pompe à chaleur HRC⁷⁰ 20 kW

	Ø tuyauterie minimum à respecter			
	Acier	Cuivre	Multicouches	PER
Si distance entre PAC et pilote < 10 m <i>(soit l'équivalent de 20 m linéaires de pertes de charge)</i>	1"	25/28	26/32	26/32
Si distance entre PAC et pilote > 10 m et < 20 m <i>(soit l'équivalent de 40 m linéaires de pertes de charge)</i>	1"1/4	32/35	33/40	32,6/40
Si distance entre PAC et pilote >20 m et < 35 m <i>(soit l'équivalent de 70 m linéaires de pertes de charge)</i>	1"1/4	32/35	33/40	32,6/40
Si distance entre PAC et pilote >35 m et < 50 m <i>(soit l'équivalent de 100 m linéaires de pertes de charge)</i>	1"1/4	39/42	33/40	32,6/40
Si distance entre PAC et pilote >50 m et < 75 m <i>(soit l'équivalent de 150 m linéaires de pertes de charge)</i>	1"1/2	39/42	42/50	40,8/50
Si distance entre PAC et pilote >75 m et < 100 m <i>(soit l'équivalent de 200 m linéaires de pertes de charge)</i>	1"1/2	39/42	42/50	40,8/50

A2.3 - Pompe à chaleur HRC⁷⁰ 25 kW

	Ø tuyauterie minimum à respecter			
	Acier	Cuivre	Multicouches	PER
Si distance entre PAC et pilote < 10 m <i>(soit l'équivalent de 20 m linéaires de pertes de charge)</i>	1"	25/28	26/32	26/32
Si distance entre PAC et pilote > 10 m et < 20 m <i>(soit l'équivalent de 40 m linéaires de pertes de charge)</i>	1"1/4	32/35	33/40	32,6/40
Si distance entre PAC et pilote >20 m et < 35 m <i>(soit l'équivalent de 70 m linéaires de pertes de charge)</i>	1"1/4	32/35	33/40	32,6/40
Si distance entre PAC et pilote >35 m et < 50 m <i>(soit l'équivalent de 100 m linéaires de pertes de charge)</i>	1"1/4	39/42	33/40	32,6/40
Si distance entre PAC et pilote >50 m et < 75 m <i>(soit l'équivalent de 150 m linéaires de pertes de charge)</i>	1"1/2	39/42	42/50	40,8/50
Si distance entre PAC et pilote >75 m et < 100 m <i>(soit l'équivalent de 200 m linéaires de pertes de charge)</i>	1"1/2	39/42	42/50	40,8/50

A2.4 - Pompe à chaleur HRC⁷⁰ 32 kW

	Ø tuyauterie minimum à respecter			
	Acier	Cuivre	Multicouches	PER
Si distance entre PAC et pilote < 10 m <i>(soit l'équivalent de 20 m linéaires de pertes de charge)</i>	1"1/4	32/35	33/40	32,6/40
Si distance entre PAC et pilote > 10 m et < 20 m <i>(soit l'équivalent de 40 m linéaires de pertes de charge)</i>	1"1/4	32/35	33/40	32,6/40
Si distance entre PAC et pilote > 20 m et < 35 m <i>(soit l'équivalent de 70 m linéaires de pertes de charge)</i>	1"1/4	39/42	42/50	40,8/50
Si distance entre PAC et pilote > 35 m et < 50 m <i>(soit l'équivalent de 100 m linéaires de pertes de charge)</i>	1"1/2	39/42	42/50	40,8/50
Si distance entre PAC et pilote > 50 m et < 75 m <i>(soit l'équivalent de 150 m linéaires de pertes de charge)</i>	1"1/2	39/42	42/50	40,8/50
Si distance entre PAC et pilote > 75 m et < 100 m <i>(soit l'équivalent de 200 m linéaires de pertes de charge)</i>	2"	51/54	42/50	51,4/63

A2.5 - Pompe à chaleur HRC⁷⁰ 40 kW

	Ø tuyauterie minimum à respecter			
	Acier	Cuivre	Multicouches	PER
Si distance entre PAC et pilote < 10 m <i>(soit l'équivalent de 20 m linéaires de pertes de charge)</i>	1"1/4	32/35	42/50	40,8/50
Si distance entre PAC et pilote > 10 m et < 20 m <i>(soit l'équivalent de 40 m linéaires de pertes de charge)</i>	1"1/2	38/40	42/50	40,8/50
Si distance entre PAC et pilote > 20 m et < 35 m <i>(soit l'équivalent de 70 m linéaires de pertes de charge)</i>	2"	51/54	42/50	51,4/63
Si distance entre PAC et pilote > 35 m et < 50 m <i>(soit l'équivalent de 100 m linéaires de pertes de charge)</i>	2"	51/54	51/63	51,4/63
Si distance entre PAC et pilote > 50 m et < 75 m <i>(soit l'équivalent de 150 m linéaires de pertes de charge)</i>	2"	51/54	51/63	51,4/63
Si distance entre PAC et pilote > 75 m et < 100 m <i>(soit l'équivalent de 200 m linéaires de pertes de charge)</i>	2"1/2	51/54	51/63	51,4/63

A3 - Schémas de raccordement

Comment retrouver le schéma correspondant à son installation...

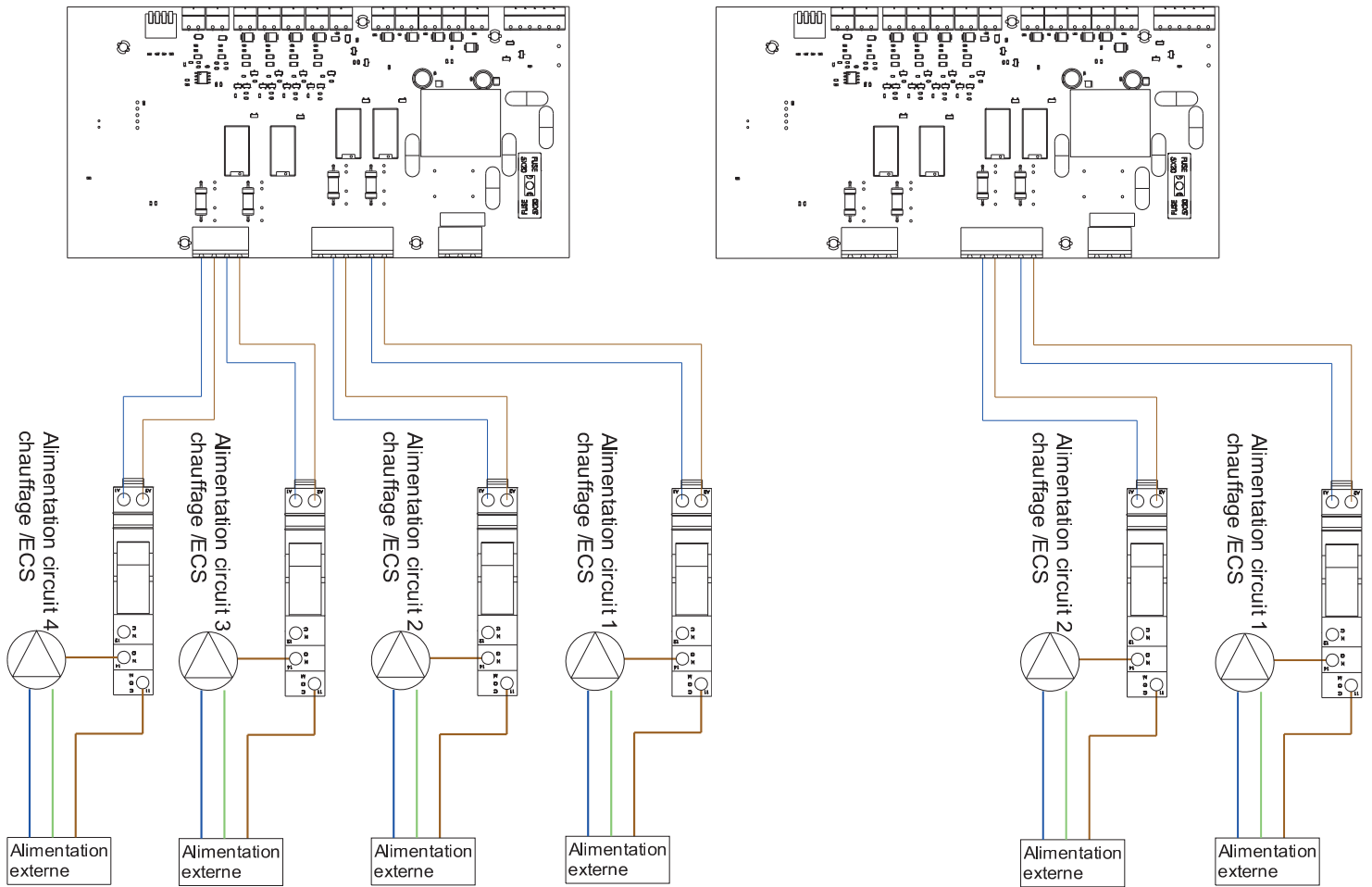
Accès par table :

	1 circuit		2 circuits			3 circuits			
	Chauffage	ECS	Chauffage Chauffage	Chauffage ECS	ECS ECS	Chauffage Chauffage Chauffage	Chauffage Chauffage ECS	Chauffage ECS ECS	ECS ECS ECS
1 PAC	CAS n°1 page 47	CAS n°2 page 49	CAS n°3 page 50 et Cas n°28 page 82	CAS n°4 page 52 et Cas n°29 page 83	CAS n°5 page 53	CAS n°6 page 54	CAS n°7 page 55	CAS n°8 page 56	CAS n°9 page 57
2 PAC	CAS n°10 page 58	CAS n°11 page 60	CAS n°12 page 61 et Cas n°30 page 84	CAS n°13 page 63 et Cas n°31 page 85	CAS n°14 page 64	CAS n°15 page 65	CAS n°16 page 67	CAS n°17 page 68	CAS n°18 page 69
3 PAC	CAS n°19 page 70	CAS n°20 page 72	CAS n°21 page 73 et Cas n°32 page 86	CAS n°22 page 75 et Cas n°33 page 87	CAS n°23 page 76	CAS n°24 page 77	CAS n°25 page 79	CAS n°26 page 80	CAS n°27 page 81

Nota : Sur les schémas suivants, dans le cas du raccordement d'une PAC HRC⁷⁰ 40 kW, le circulateur est directement intégré dans la PAC.

Sur les schémas suivants, la chaudière d'appoint n'est pas représentée sur les schémas. Utiliser les entrées/sorties disponibles pour réaliser le raccordement hydraulique. Si aucune entrée/sortie n'est disponible, utiliser deux tés de dérivation et les installer sur la branche de l'une des PAC (voir exemple ci-après).

Si le circulateur installé sur le(s) circuit(s) émetteurs n'est pas celui fourni dans la branche hydraulique AUTO (Réf. 755823), installer un relais entre la carte de régulation et le circulateur de la façon suivante :

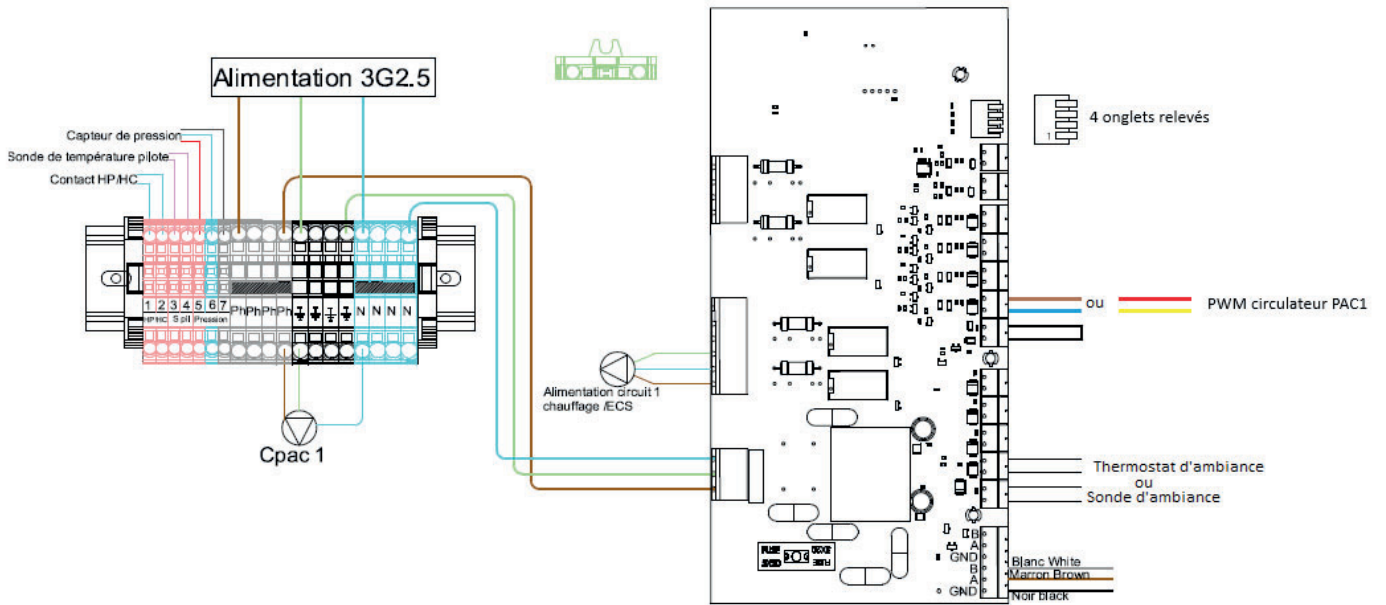


Dans ce cas, le circulateur doit avoir sa propre alimentation. Ne pas alimenter les circulateurs à partir du **Pilote Z1**.

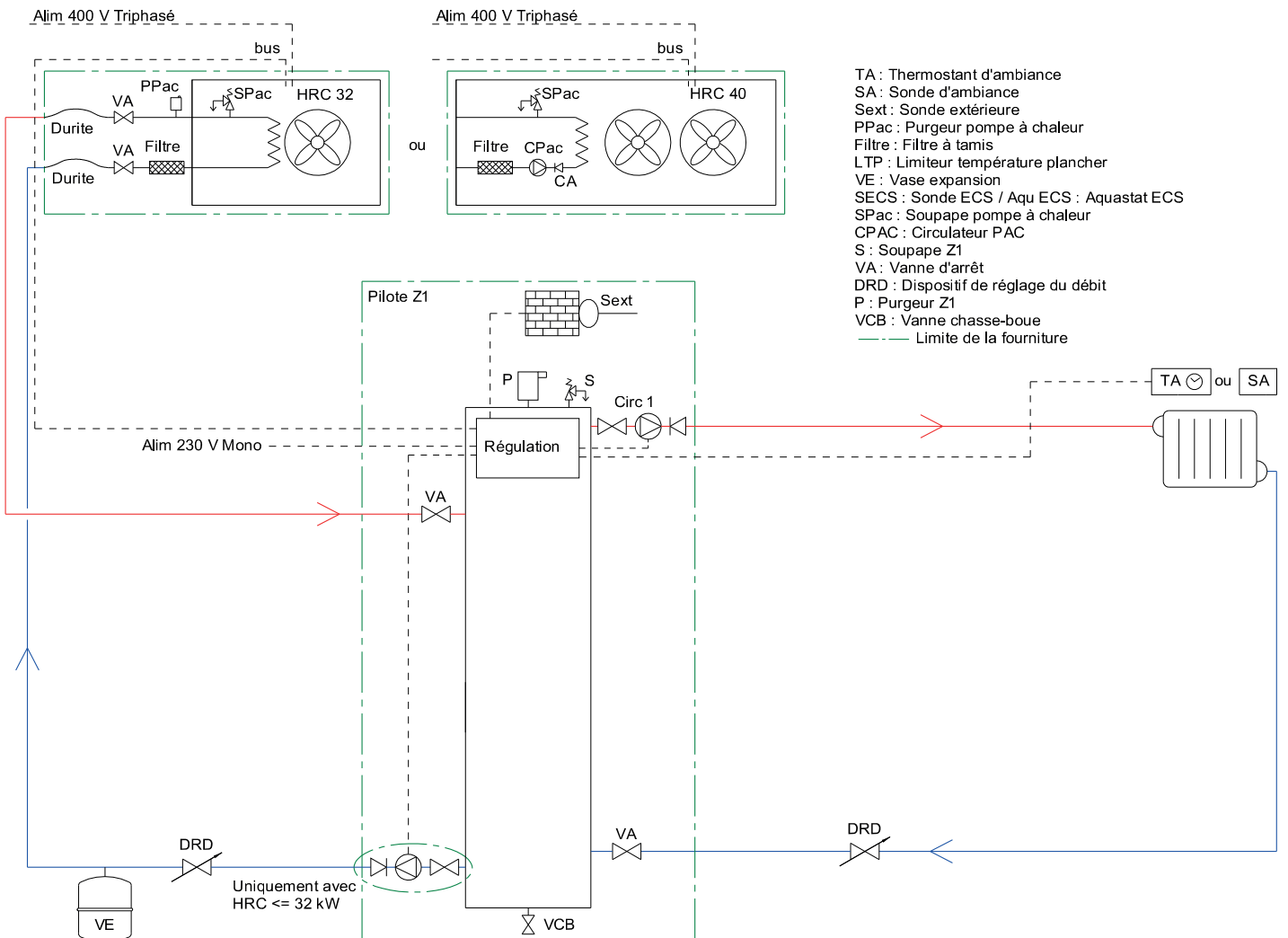
Le relais installé doit être normalement ouvert (NO) de telle sorte que le contact se ferme lors d'une demande sur le(s) circuit(s). Dans le cas contraire, le fonctionnement des circulateurs serait inversé et le fonctionnement de l'installation incorrect.

Veiller au dimensionnement du relais installé. Ce dernier doit être correctement dimensionné par rapport aux caractéristiques du circulateur installé.

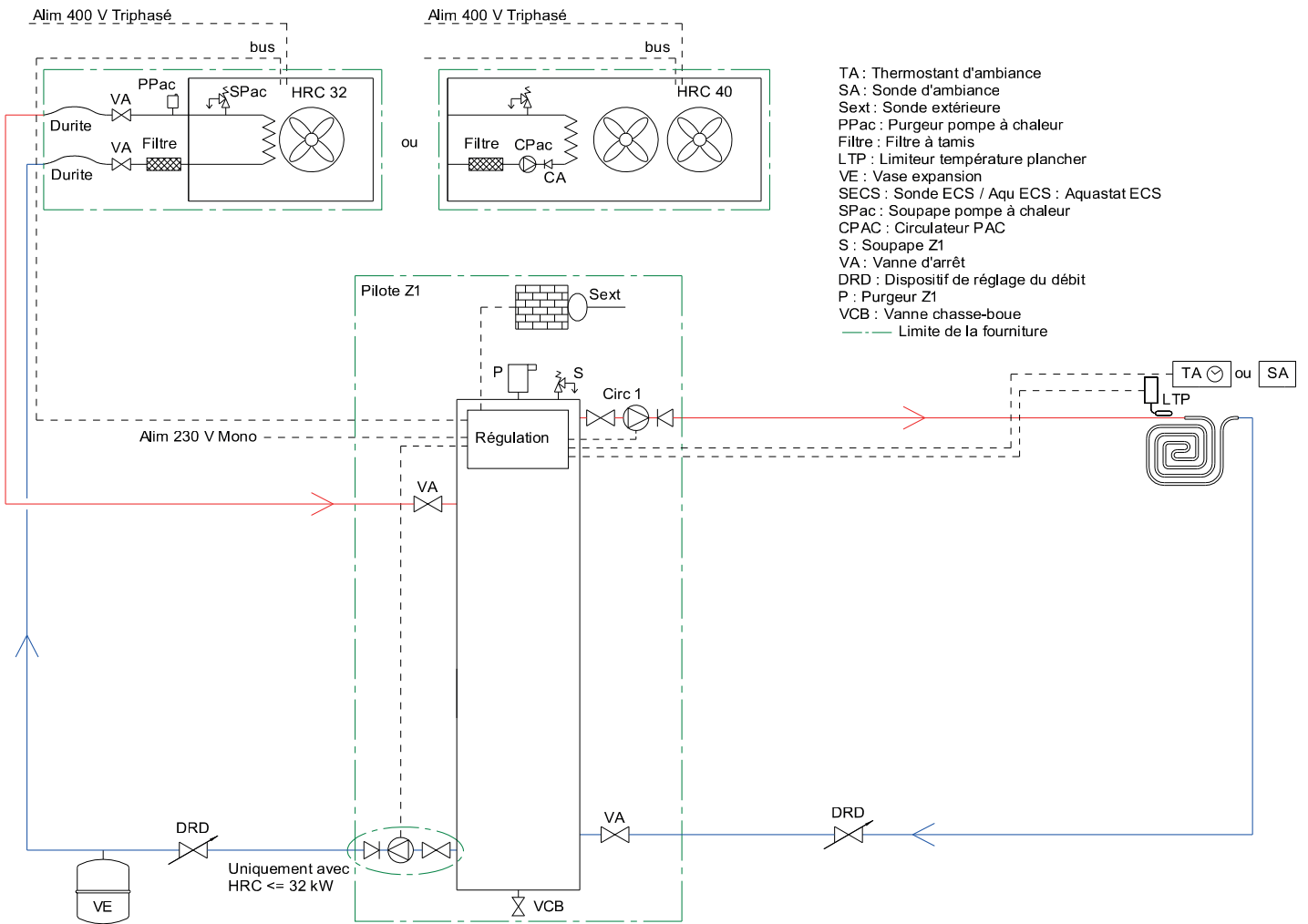
A3.1 - CAS n°1 - 1 Pompe à chaleur HRC + 1 circuit chauffage



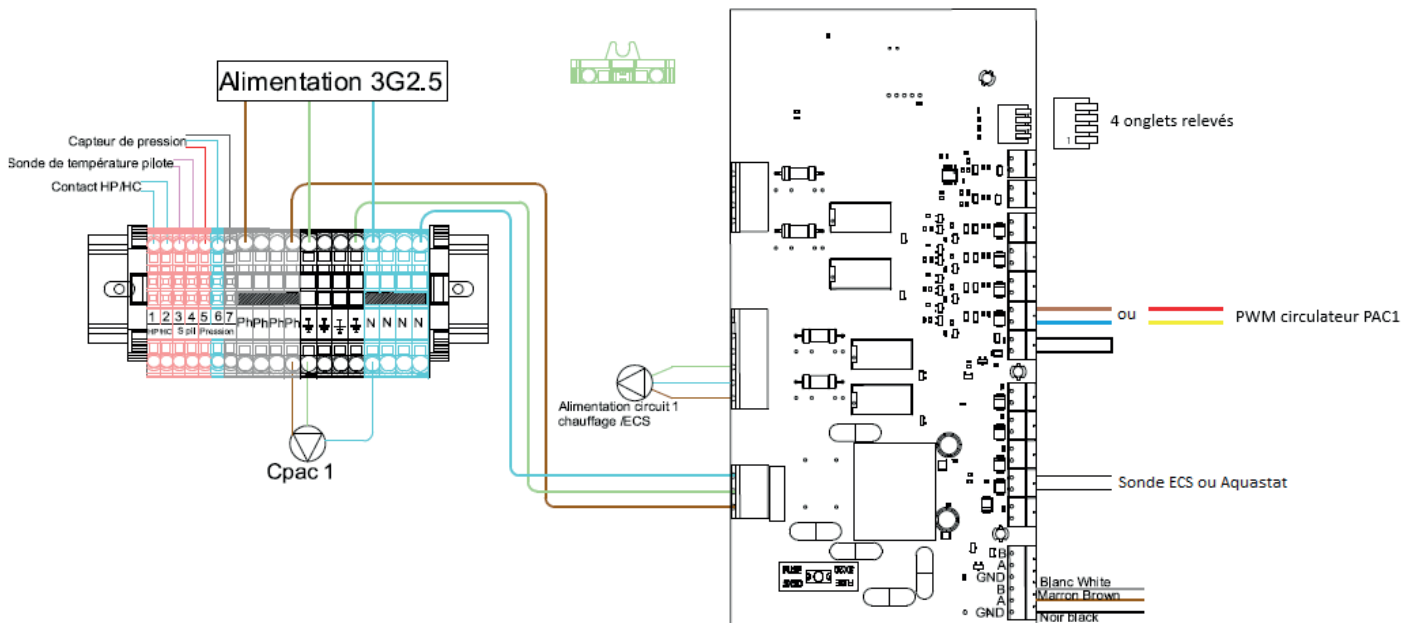
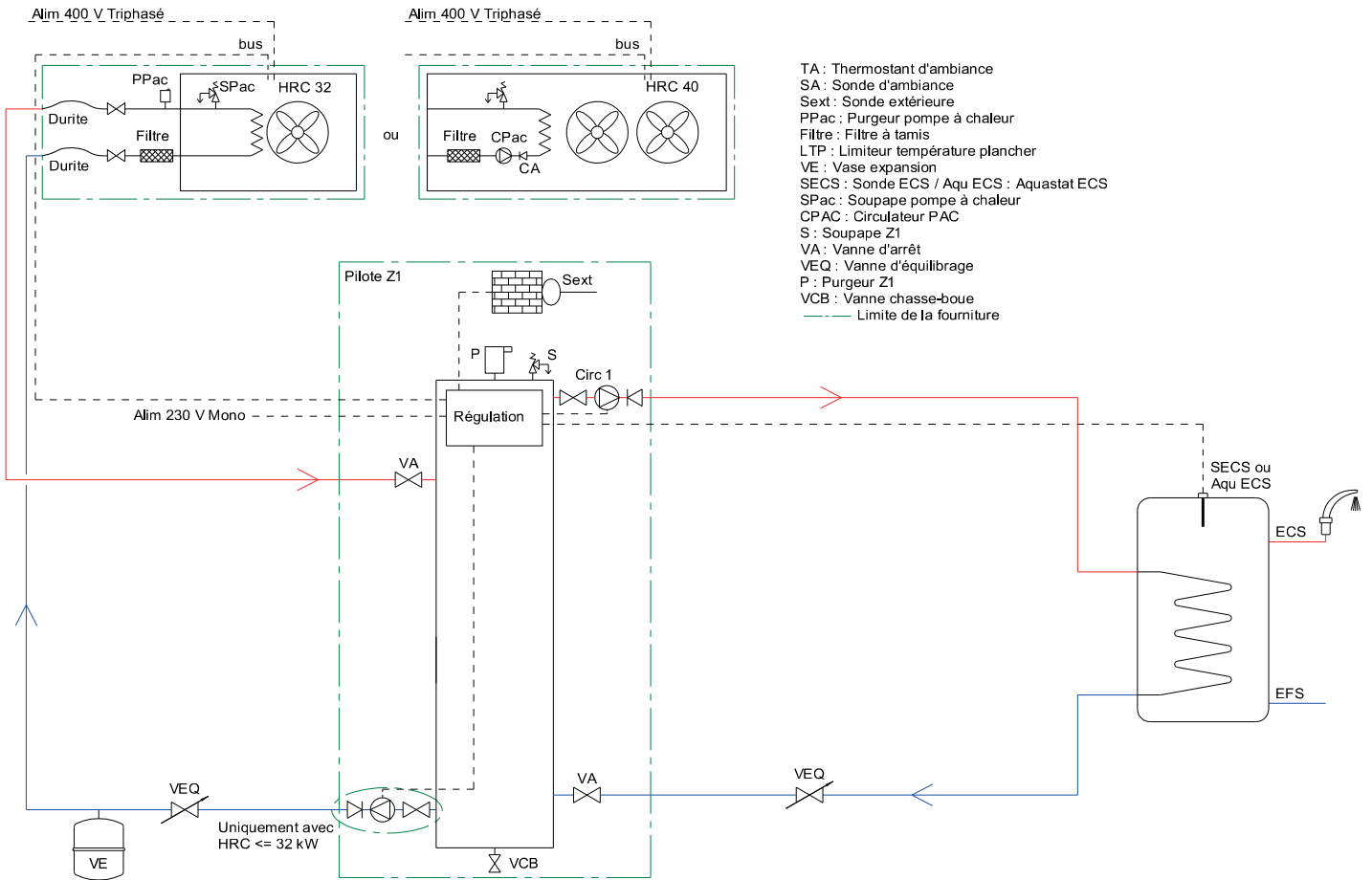
A3.1.1 - Circuit chauffage - Radiateur



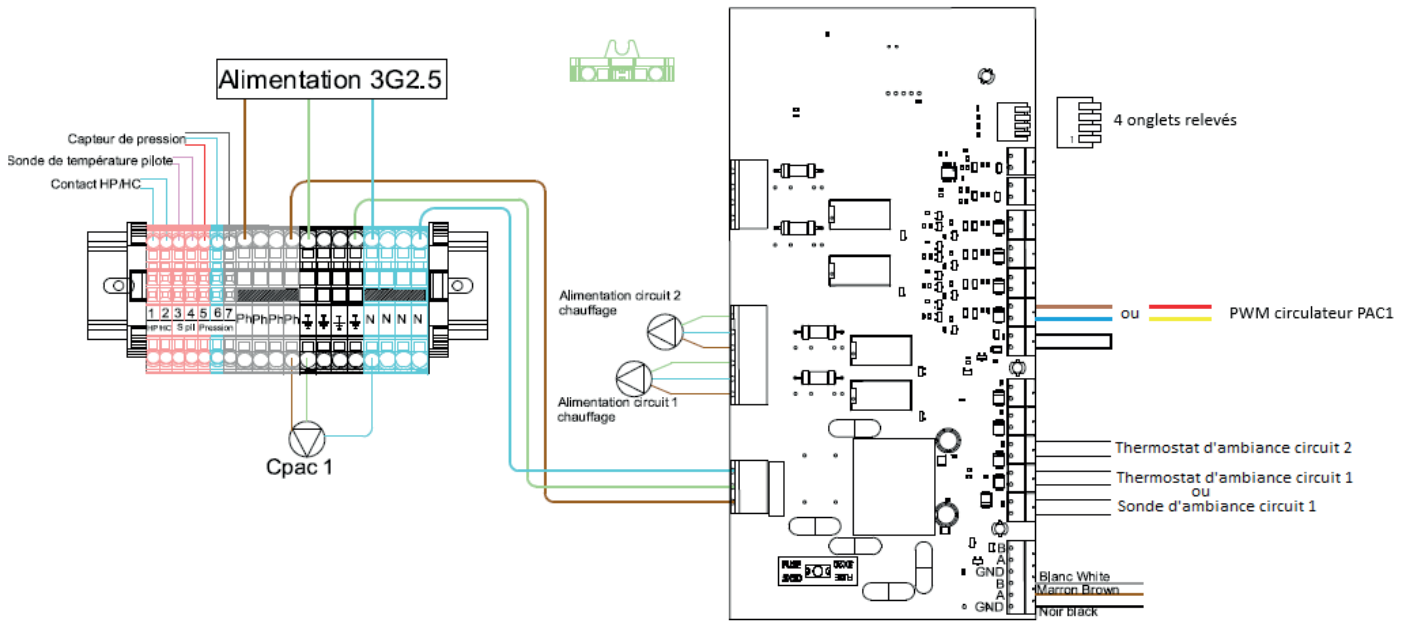
A3.1.2 - Circuit chauffage - Plancher chauffant



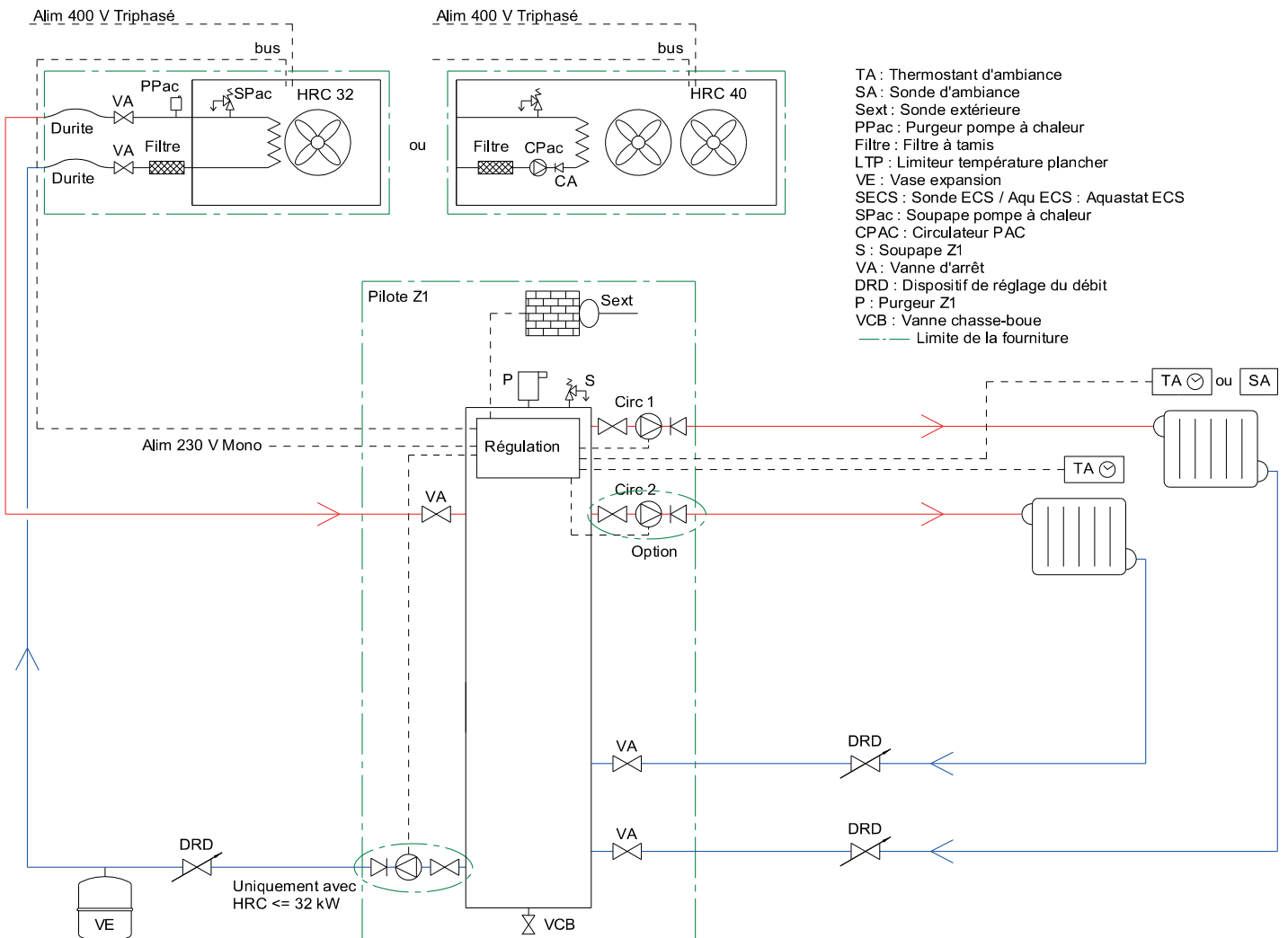
A3.2 - CAS n°2 - 1 Pompe à chaleur HRC + 1 préparateur ECS



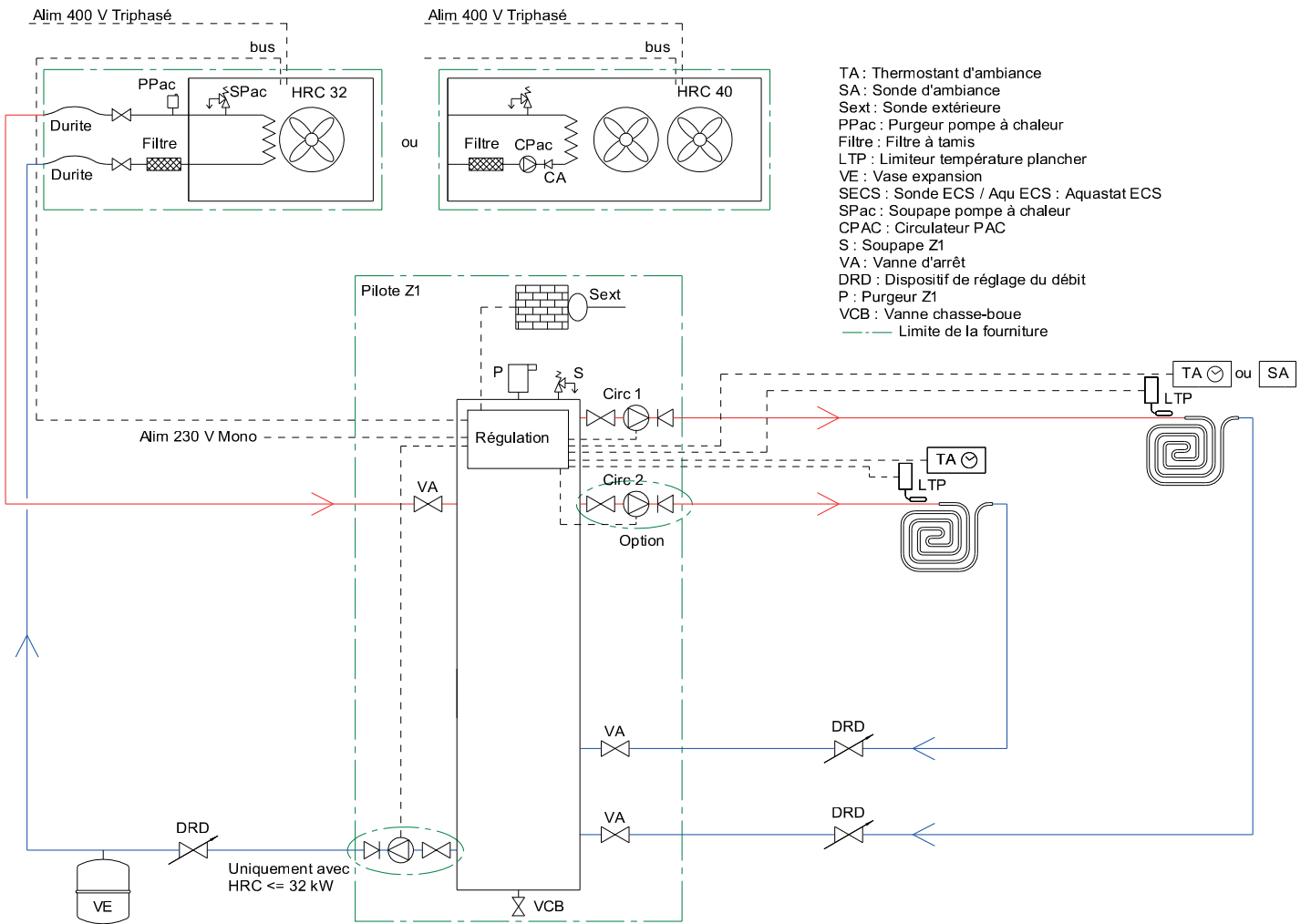
A3.3 - CAS n°3 - 1 Pompe à chaleur HRC + 2 circuits chauffage



A3.3.1 - Circuit chauffage - Radiateur

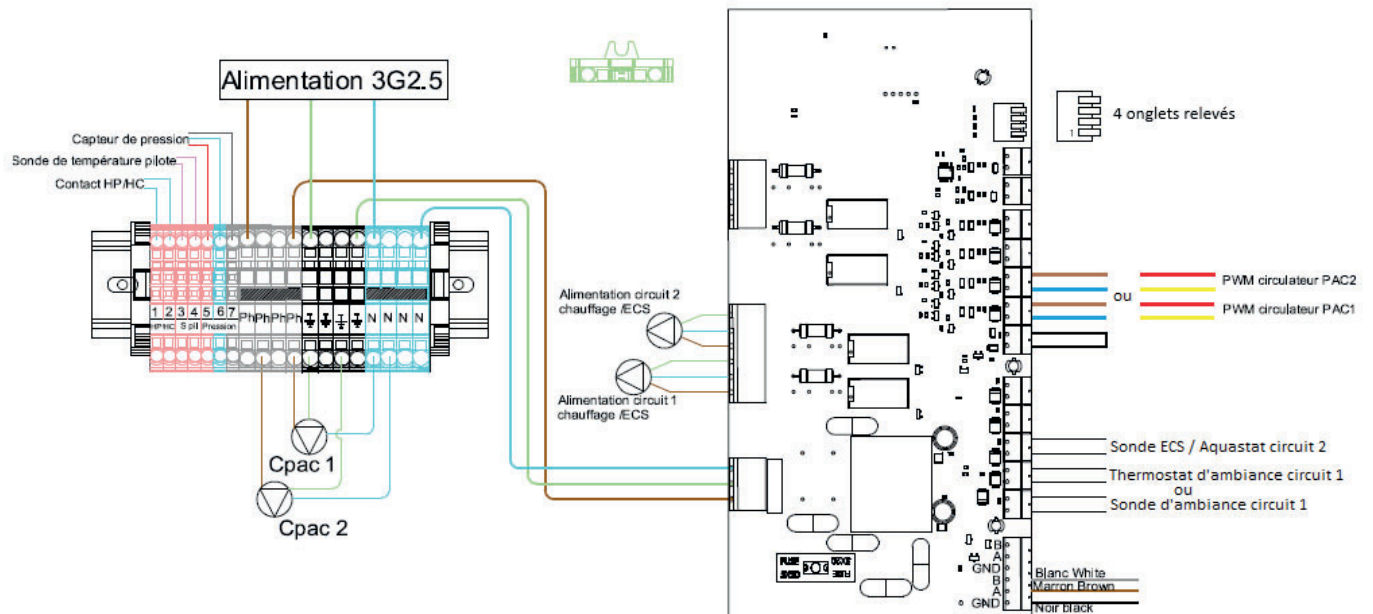
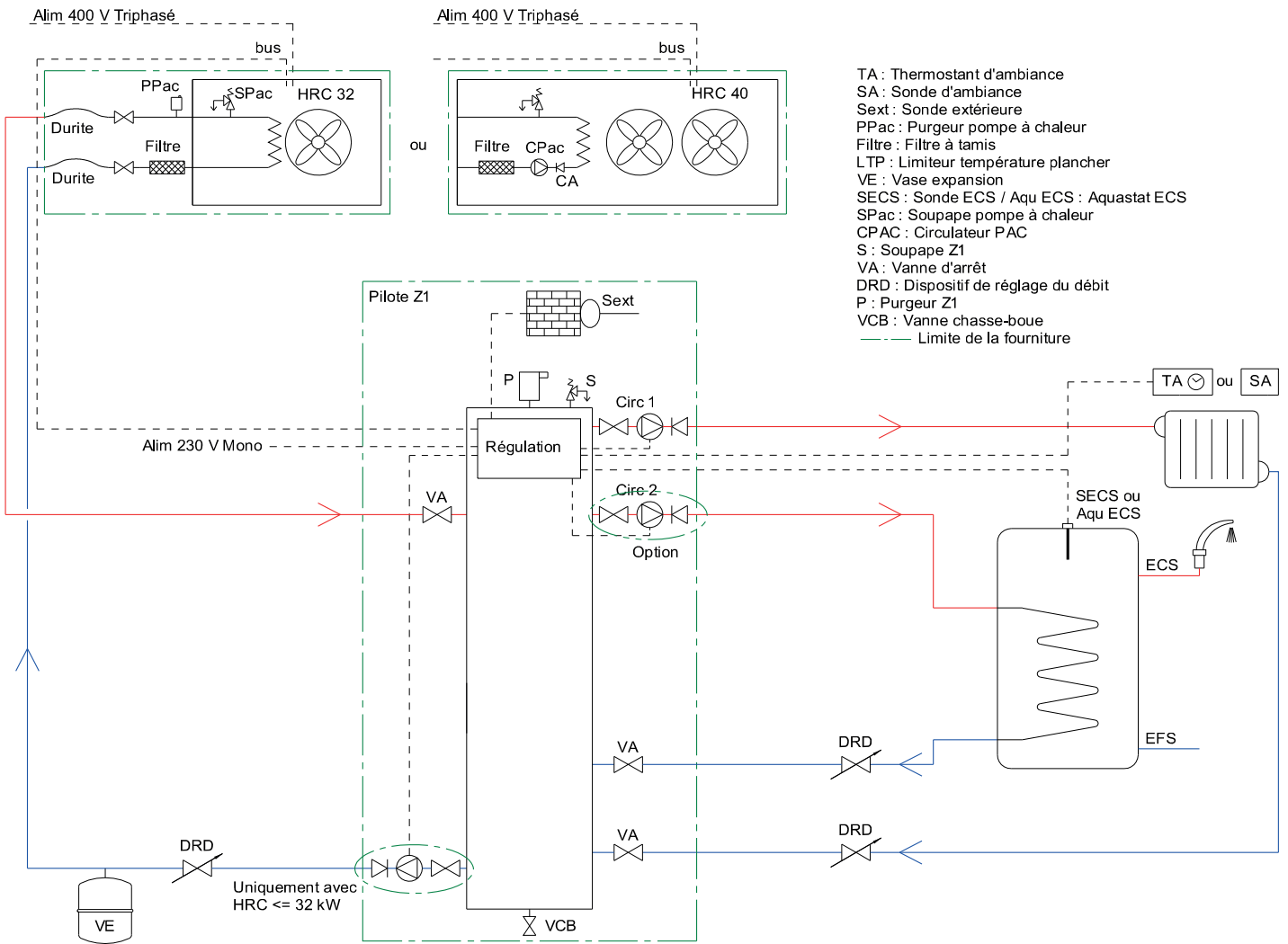


A3.3.2 - Circuit chauffage - Plancher chauffant

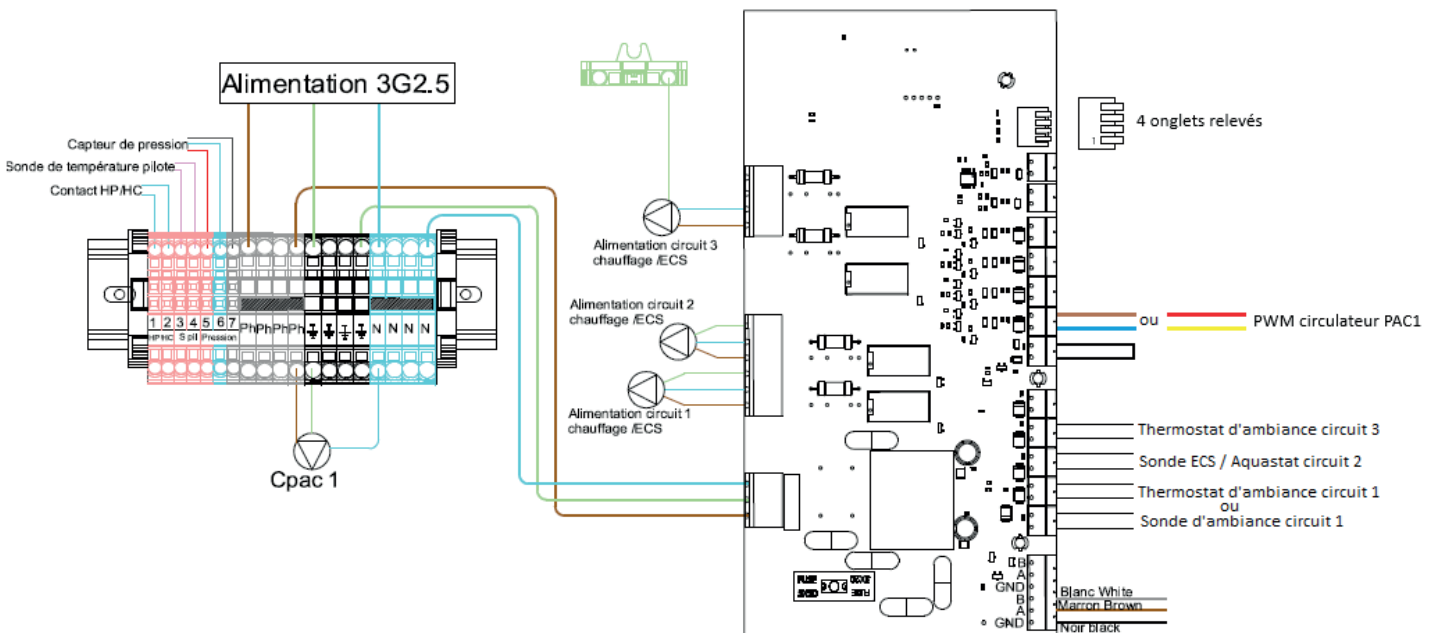
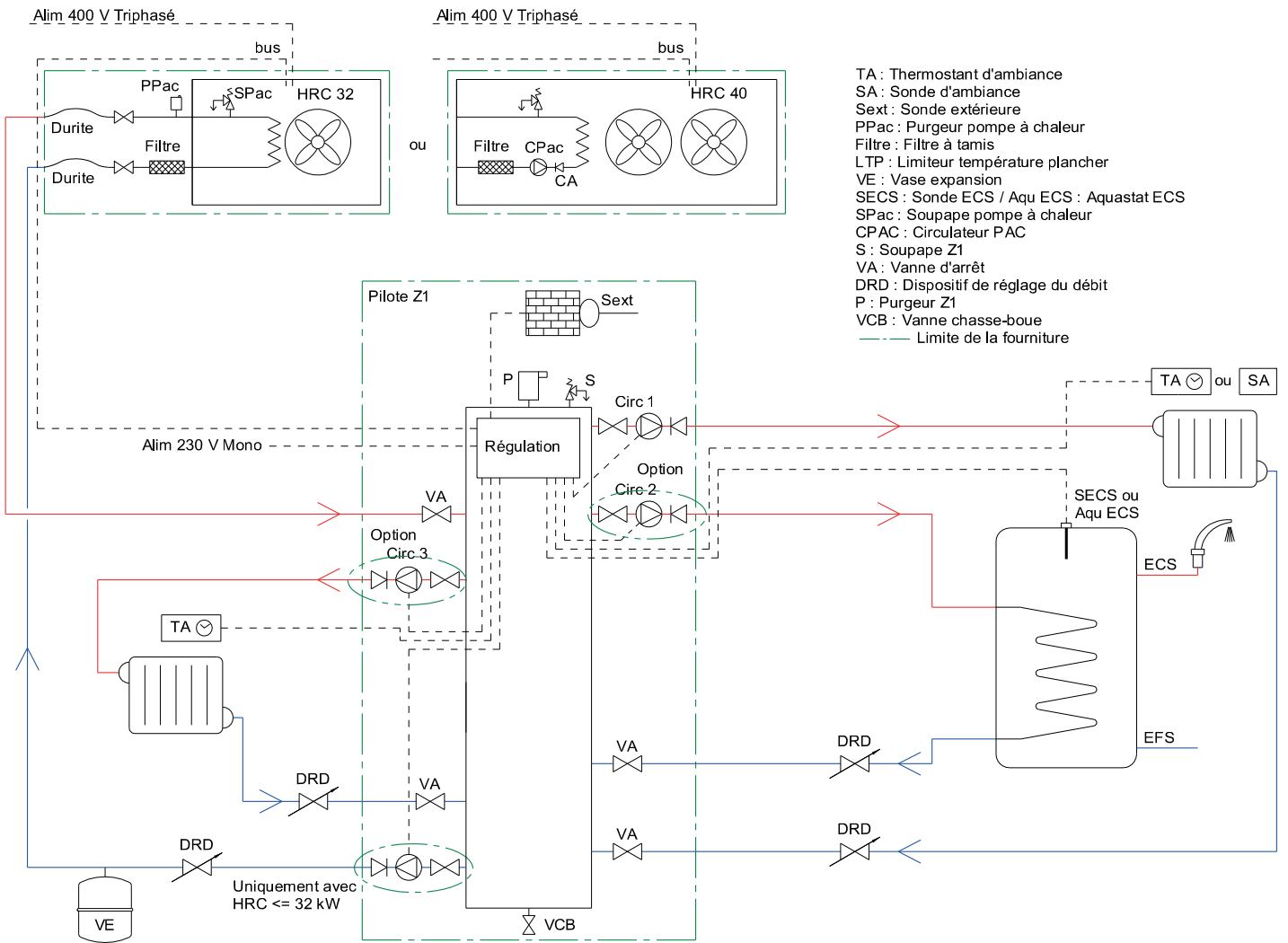


- TA : Thermostat d'ambiance
- SA : Sonde d'ambiance
- Sext : Sonde extérieure
- PPac : Purgeur pompe à chaleur
- Filtre : Filtre à tamis
- LTP : Limiteur température plancher
- VE : Vase expansion
- SECS : Sonde ECS / Aqu ECS : Aquastat ECS
- SPac : Soupape pompe à chaleur
- CPAC : Circulateur PAC
- S : Soupape Z1
- VA : Vanne d'arrêt
- DRD : Dispositif de réglage du débit
- P : Purgeur Z1
- VCB : Vanne chasse-boue
- Limite de la fourniture

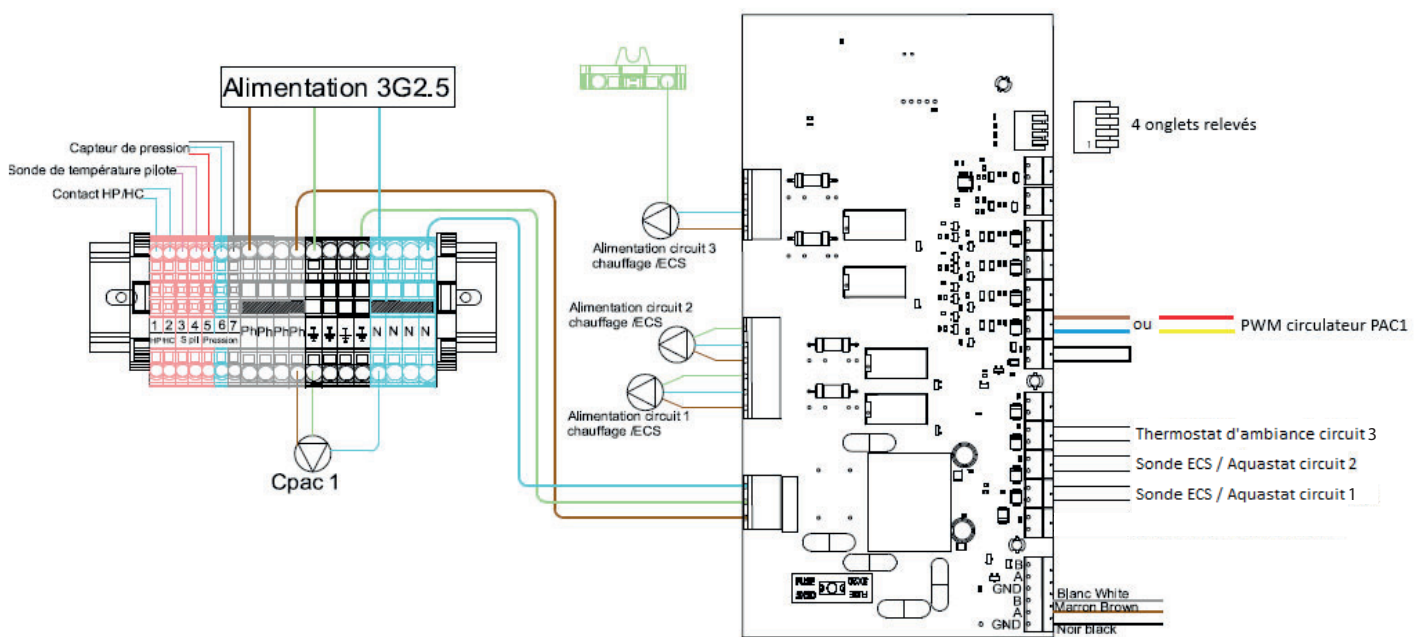
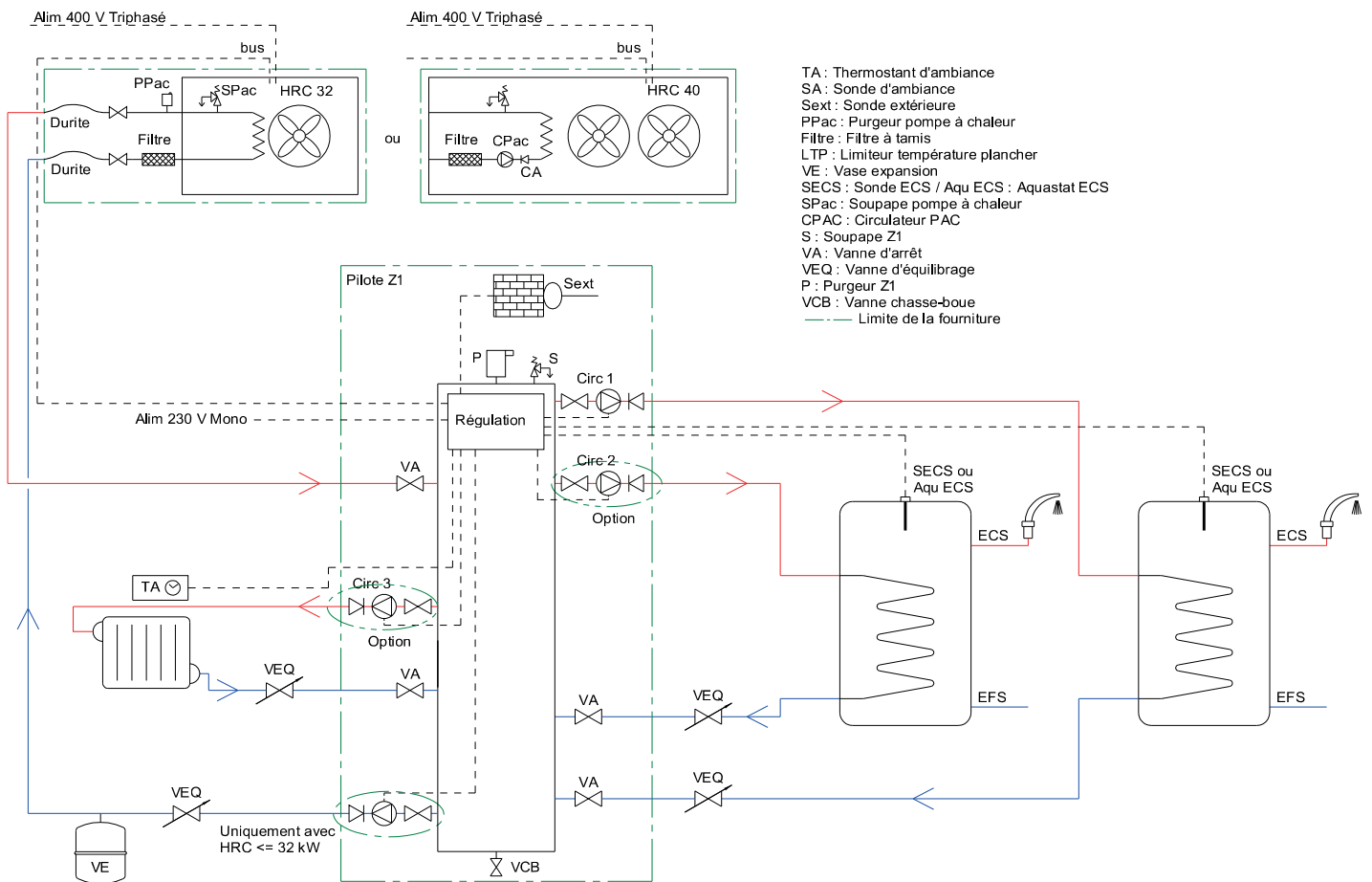
A3.4 - CAS n°4 - 1 Pompe à chaleur HRC + 1 préparateur ECS + 1 circuit chauffage (radiateur)



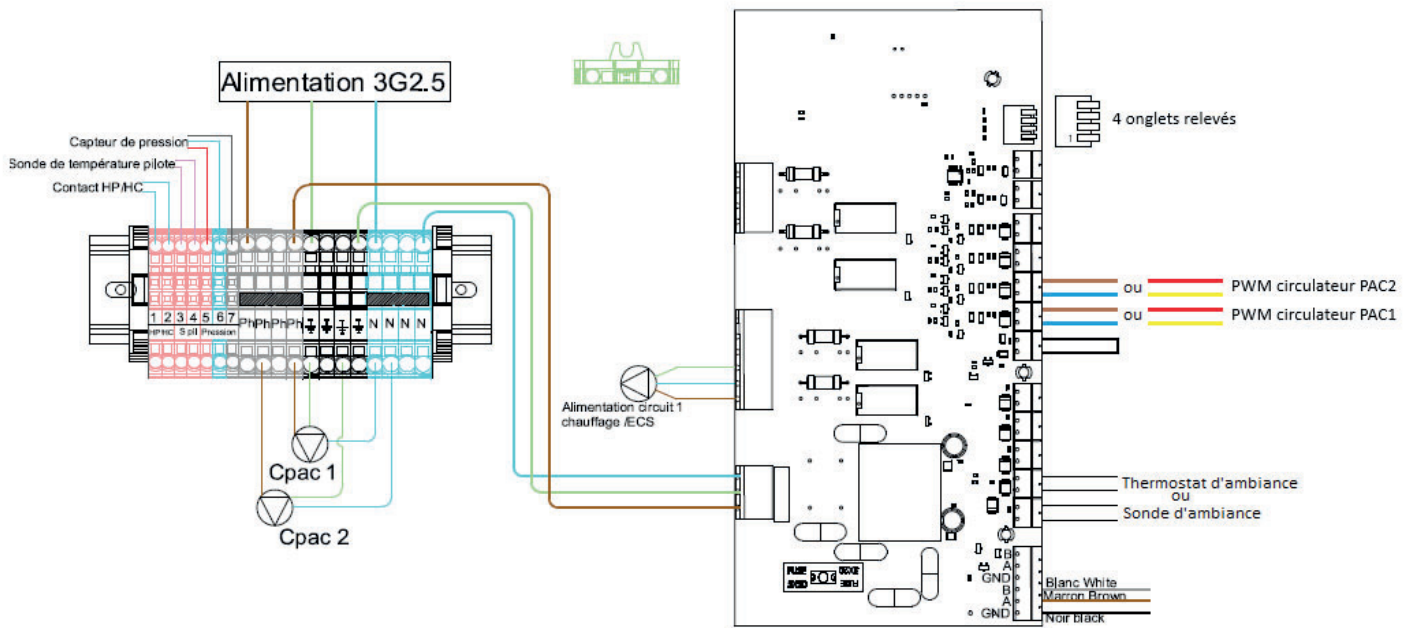
A3.7 - CAS n°7 - 1 Pompe à chaleur HRC + 1 préparateur ECS + 2 circuits chauffage (radiateur)



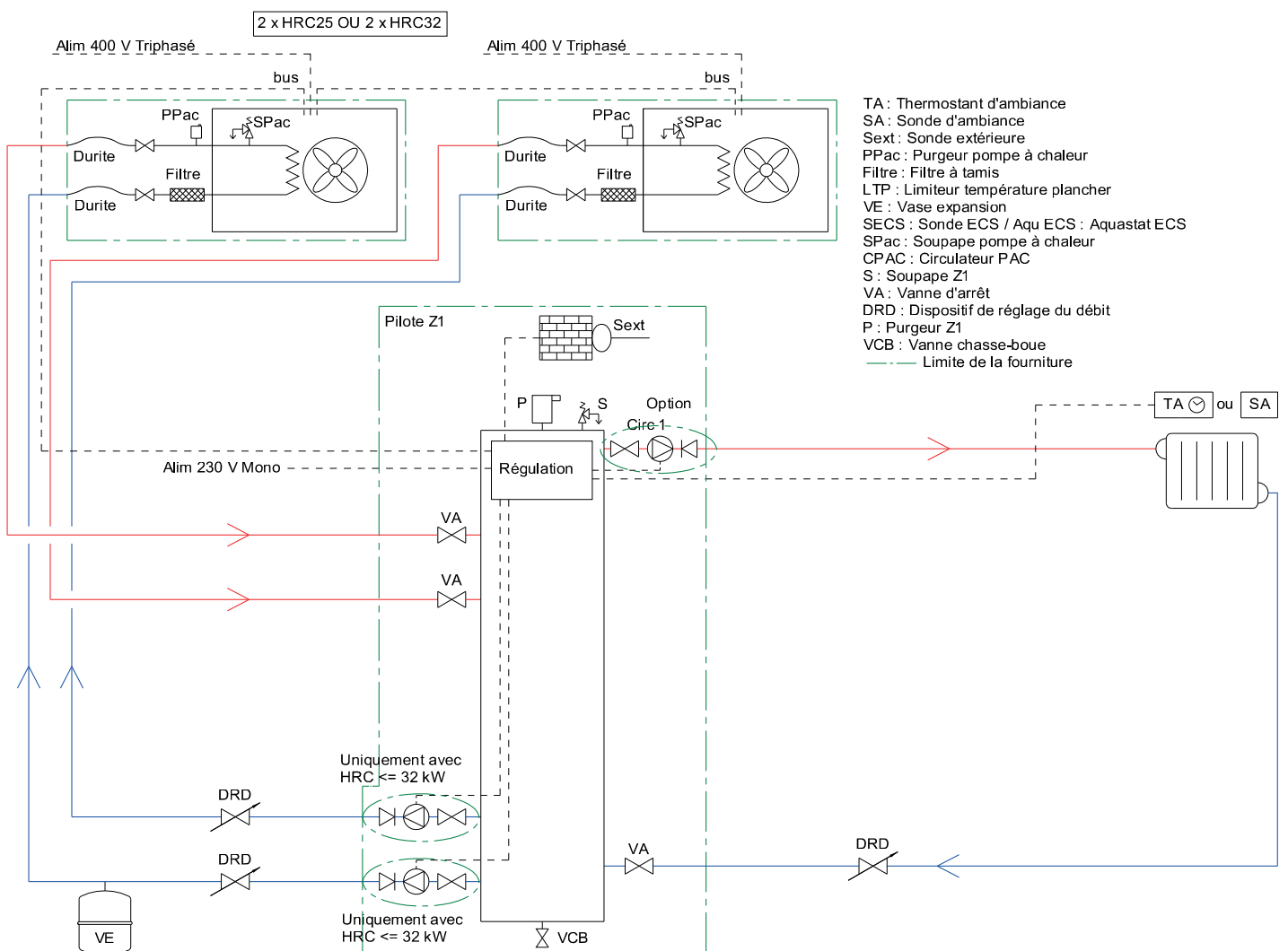
A3.8 - CAS n°8 - 1 Pompe à chaleur HRC + 2 préparateurs ECS + 1 circuit chauffage (radiateur)



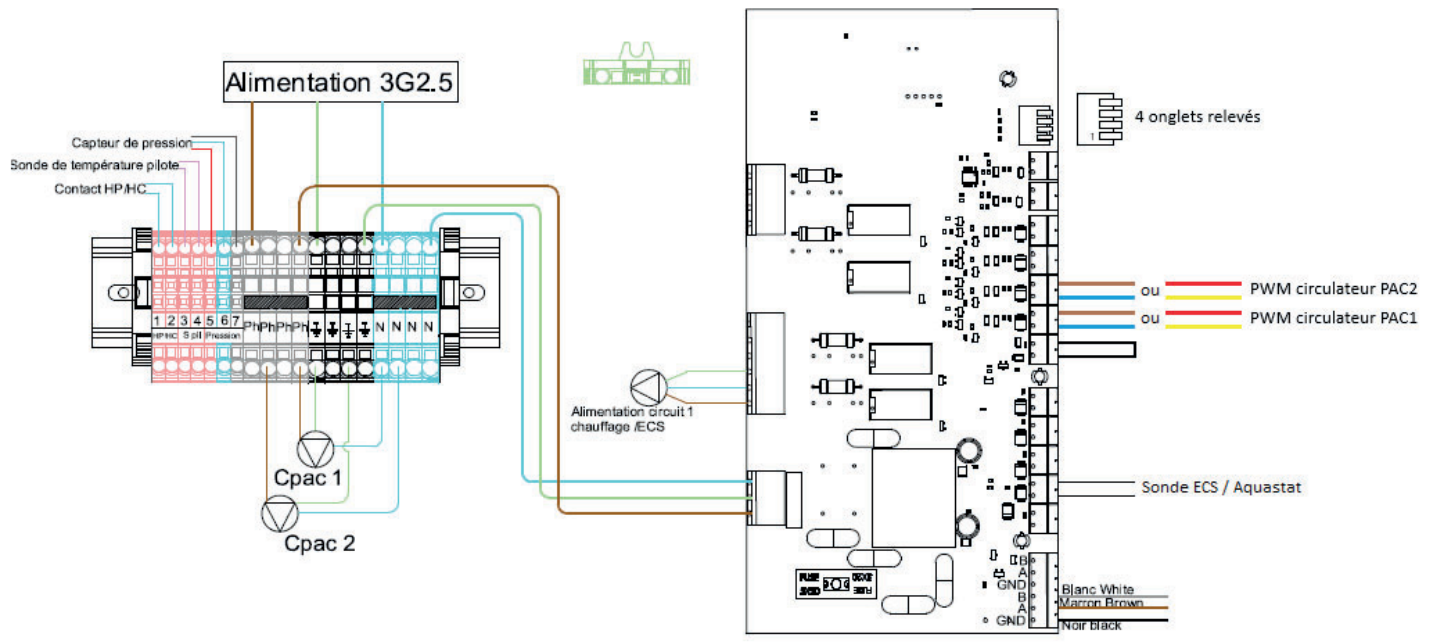
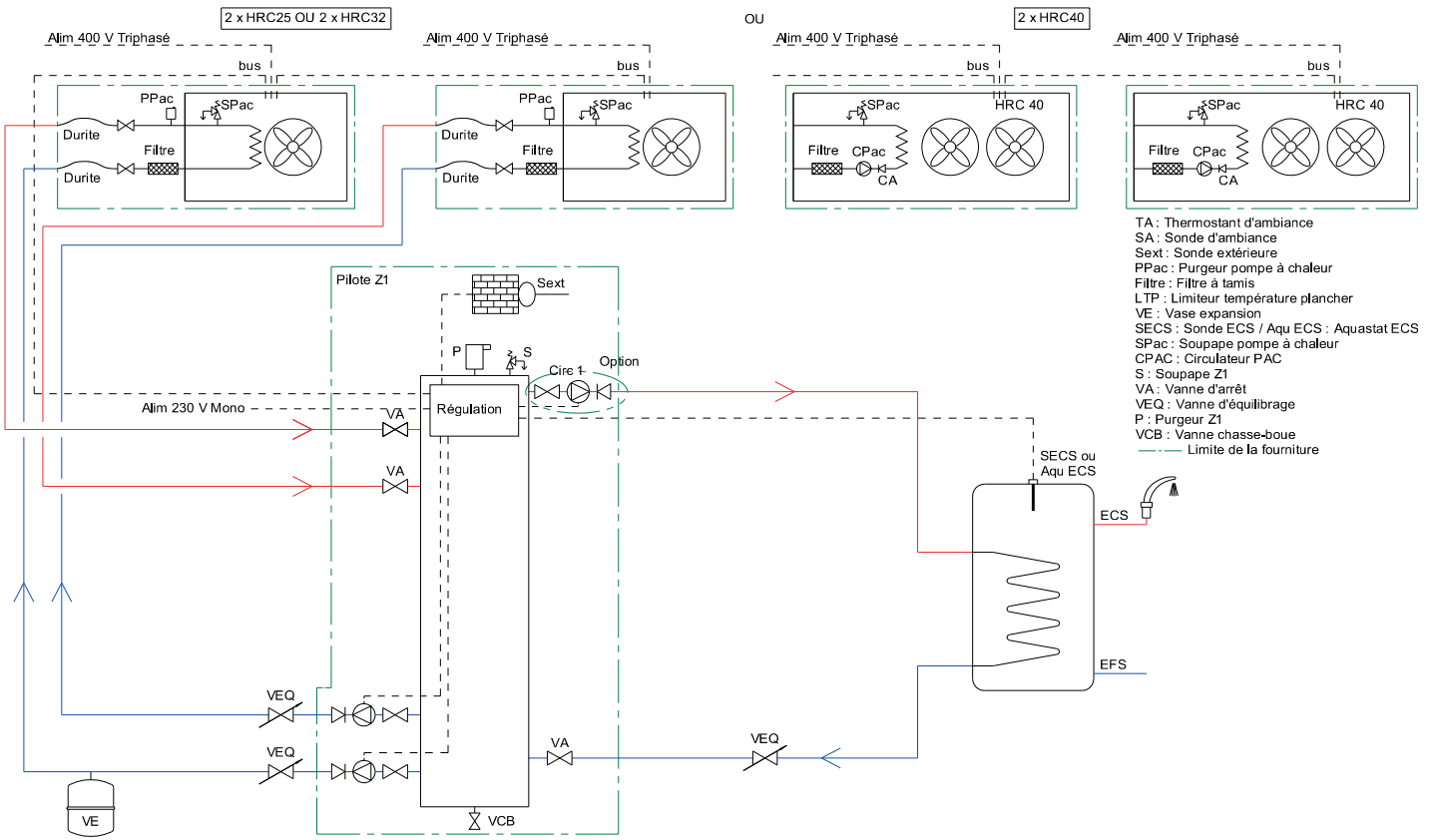
A3.10 - CAS n°10 - 2 Pompes à chaleur HRC + 1 circuit chauffage



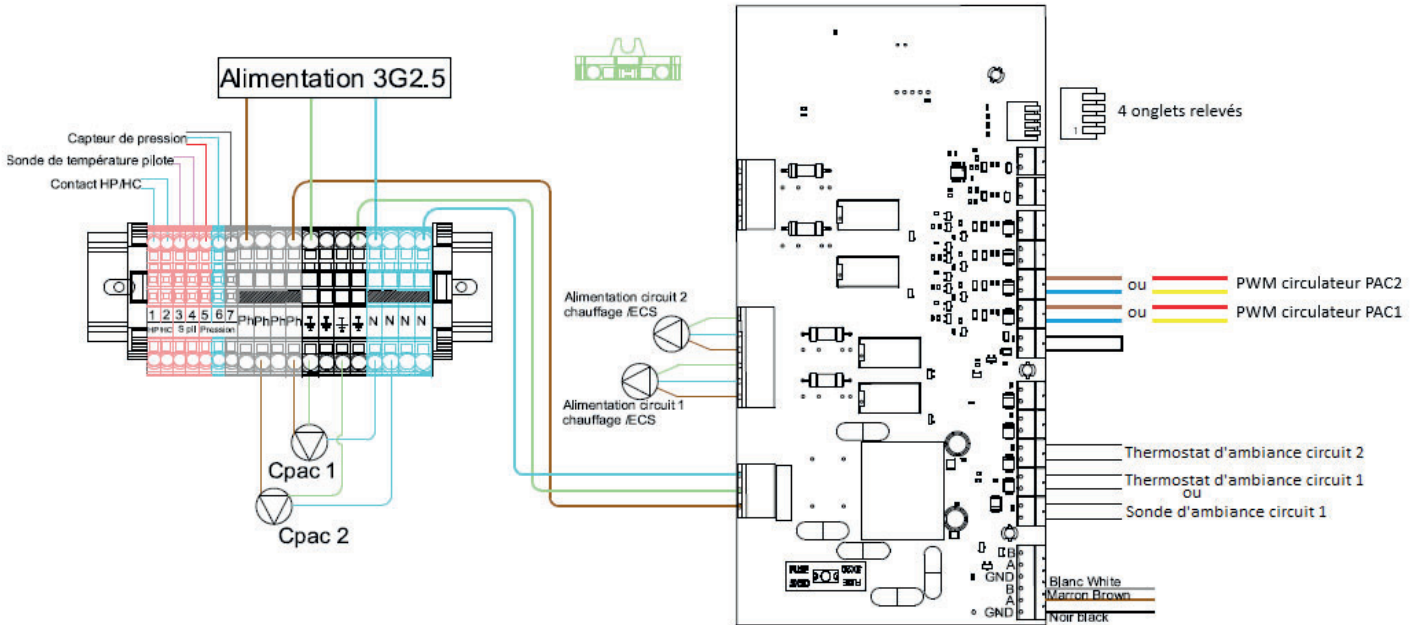
A3.10.1 - Circuit chauffage - Radiateur



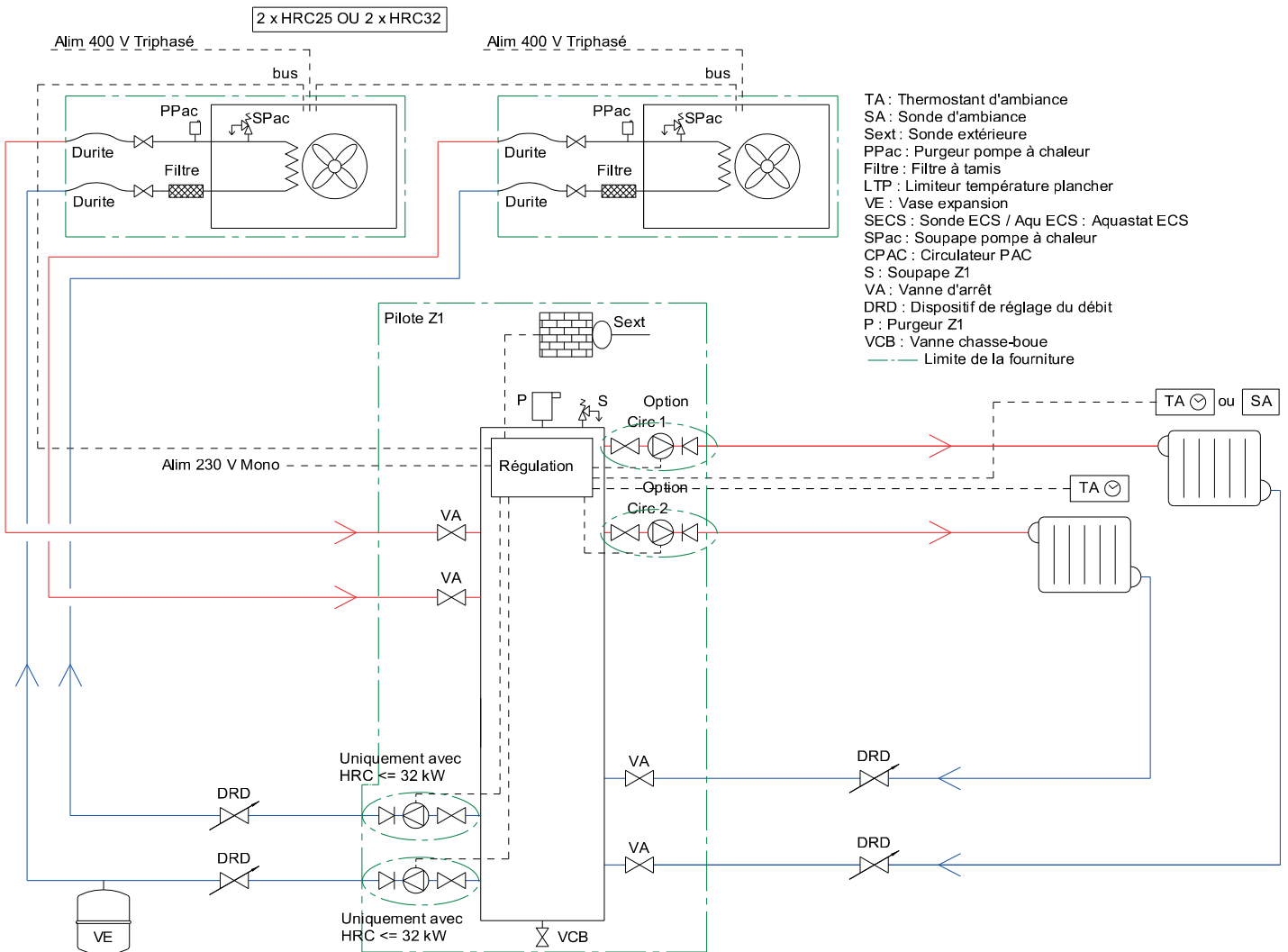
A3.11 - CAS n°11 - 2 Pompes à chaleur HRC + 1 préparateur ECS



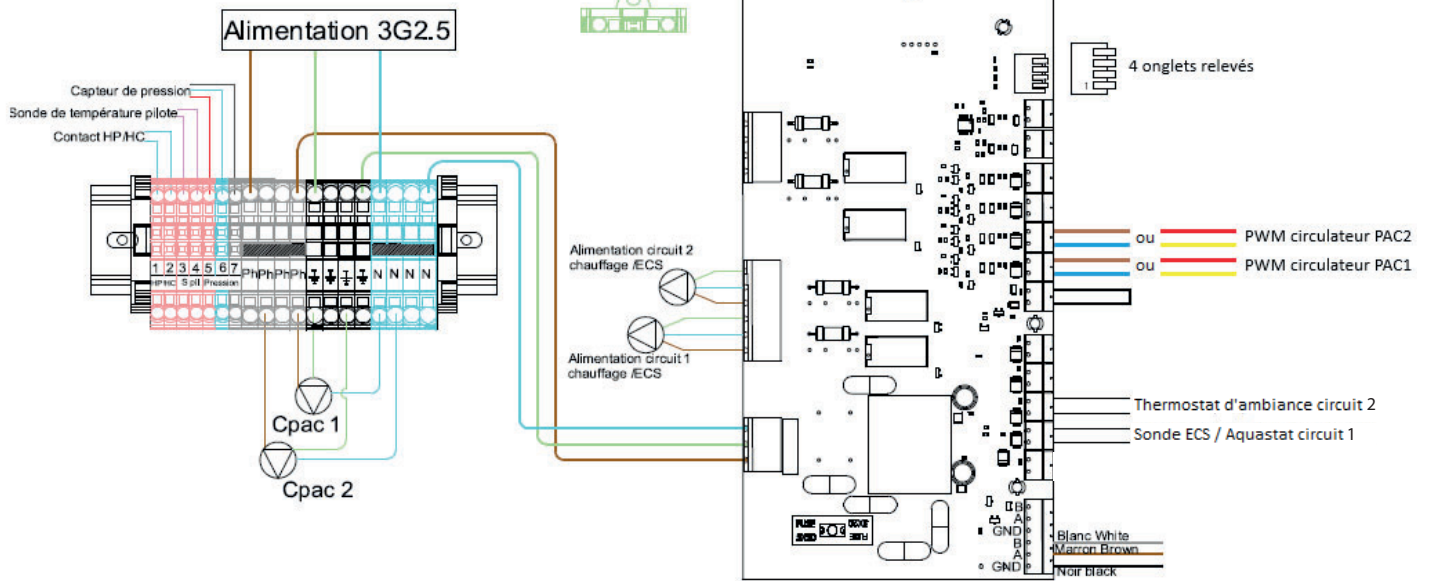
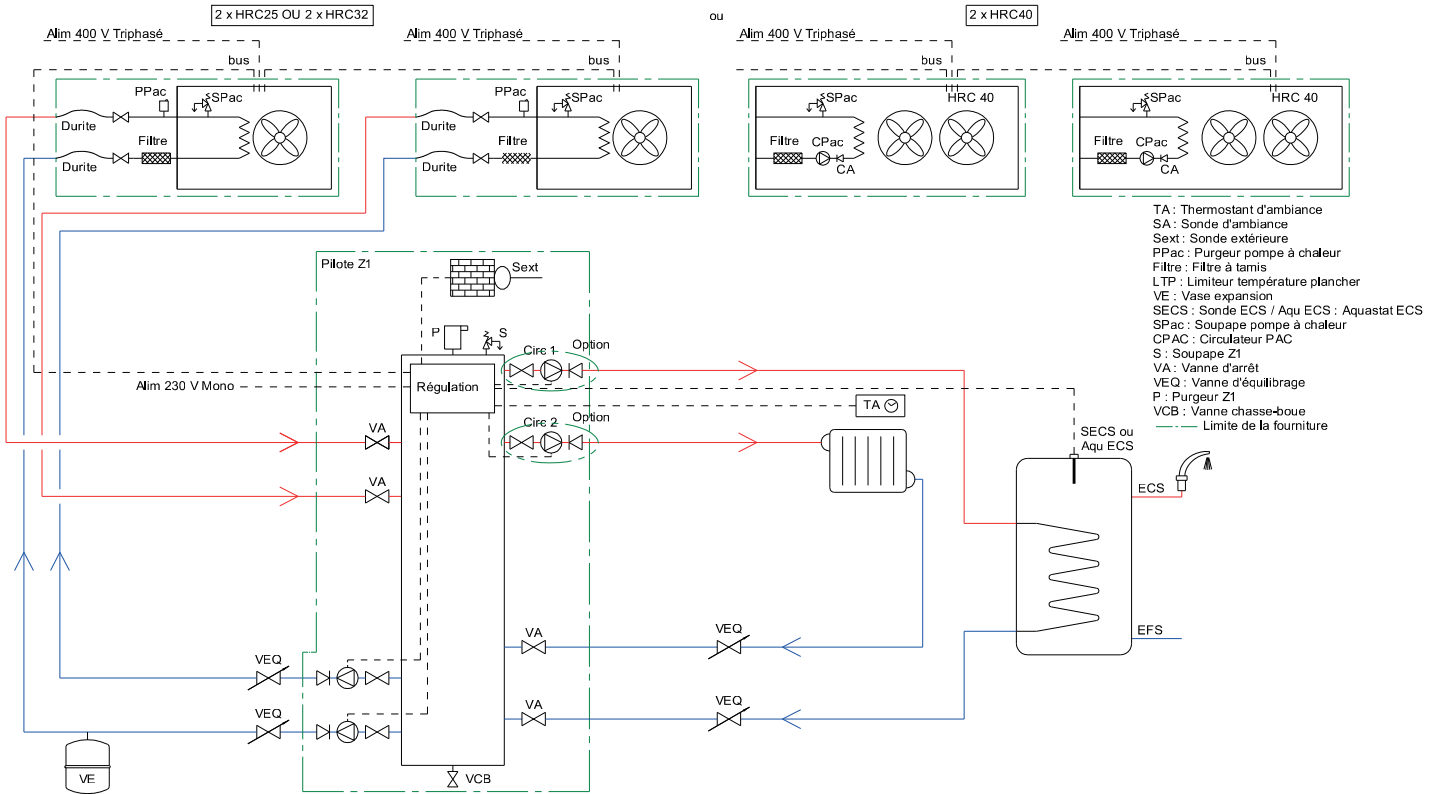
A3.12 - CAS n°12 - 2 Pompes à chaleur HRC + 2 circuits chauffage (radiateur)



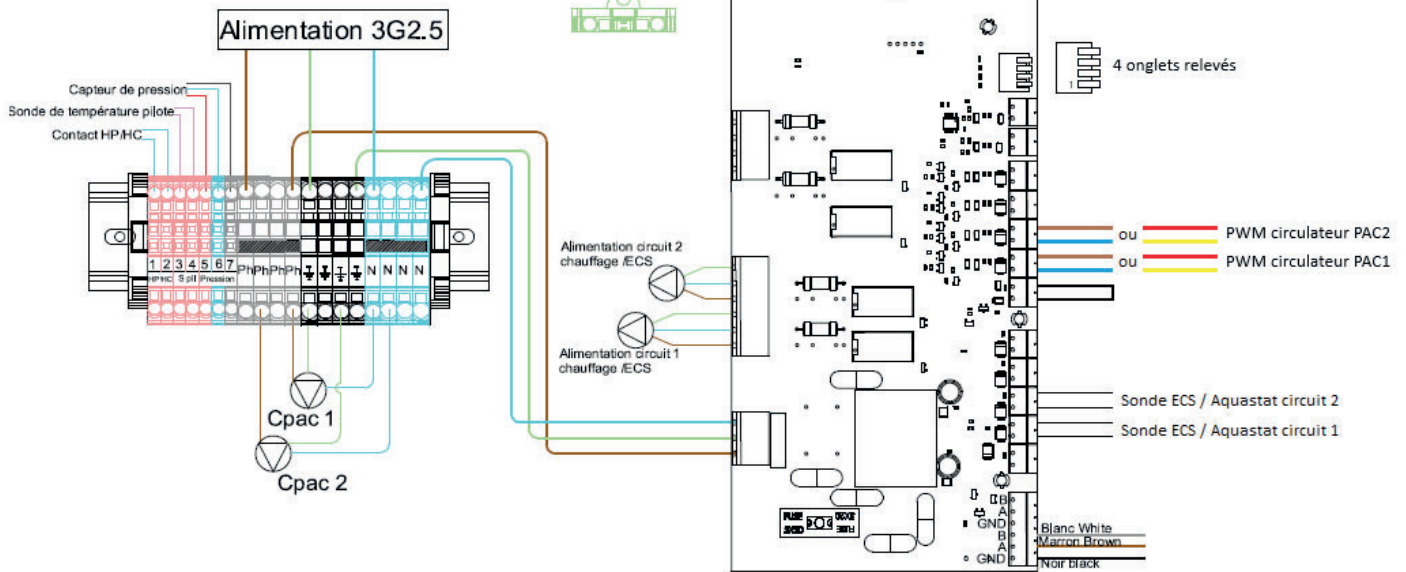
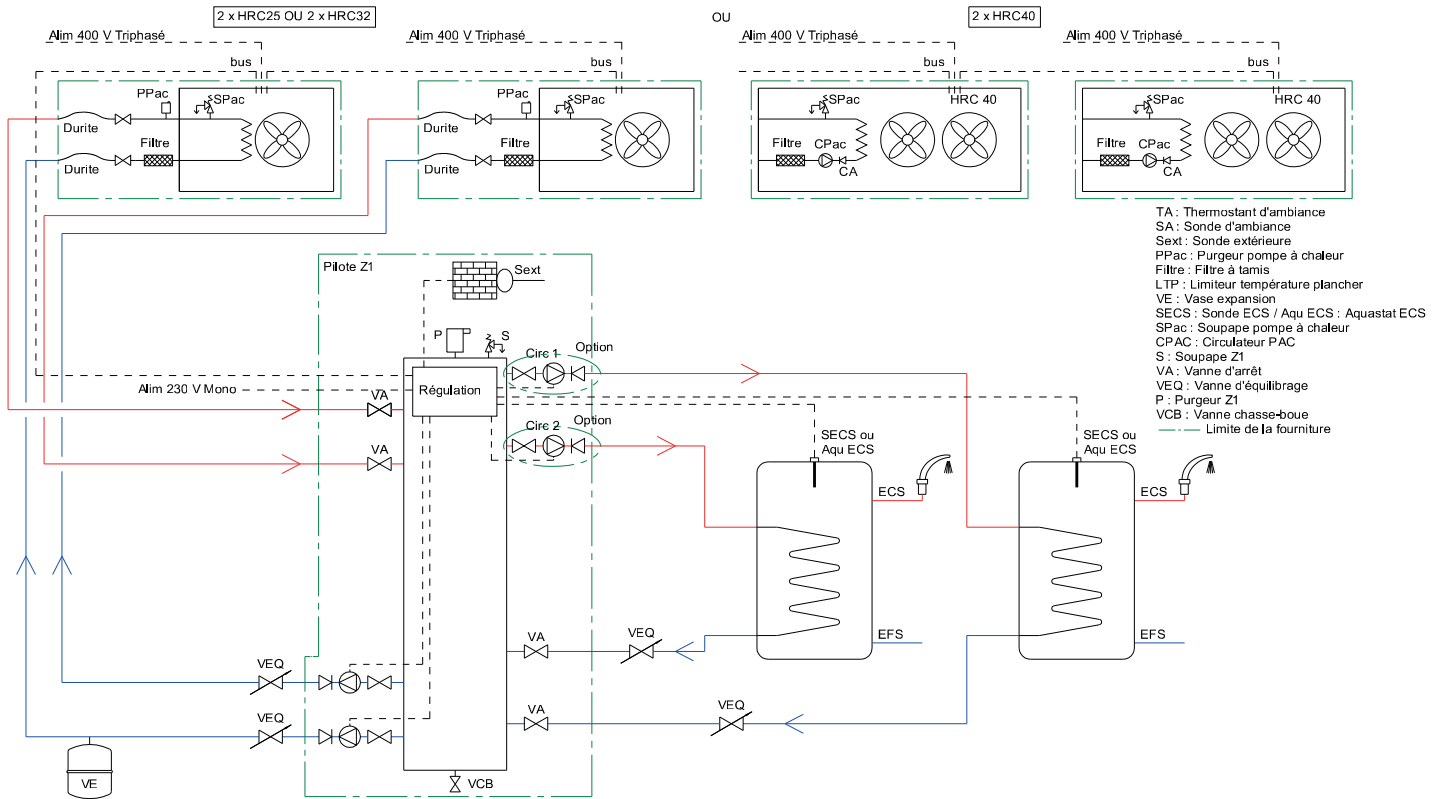
A3.12.1 - Circuit chauffage - Radiateur



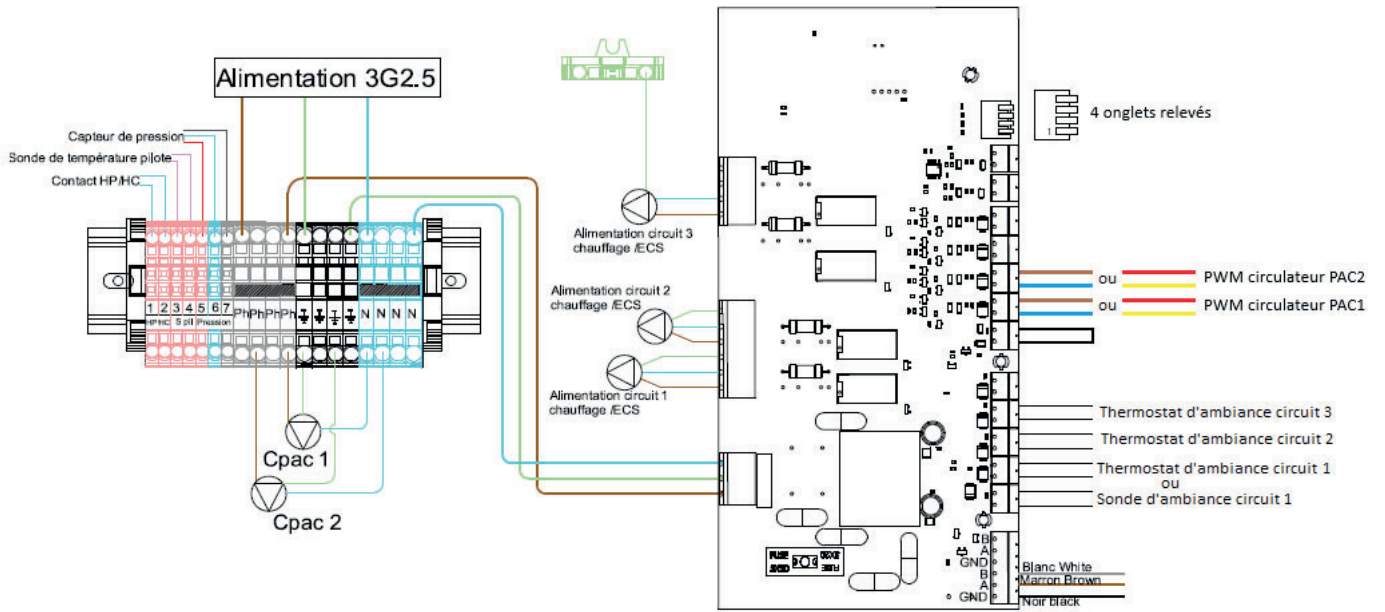
A3.13 - CAS n°13 - 2 Pompes à chaleur HRC + 1 préparateur ECS + 1 circuit chauffage



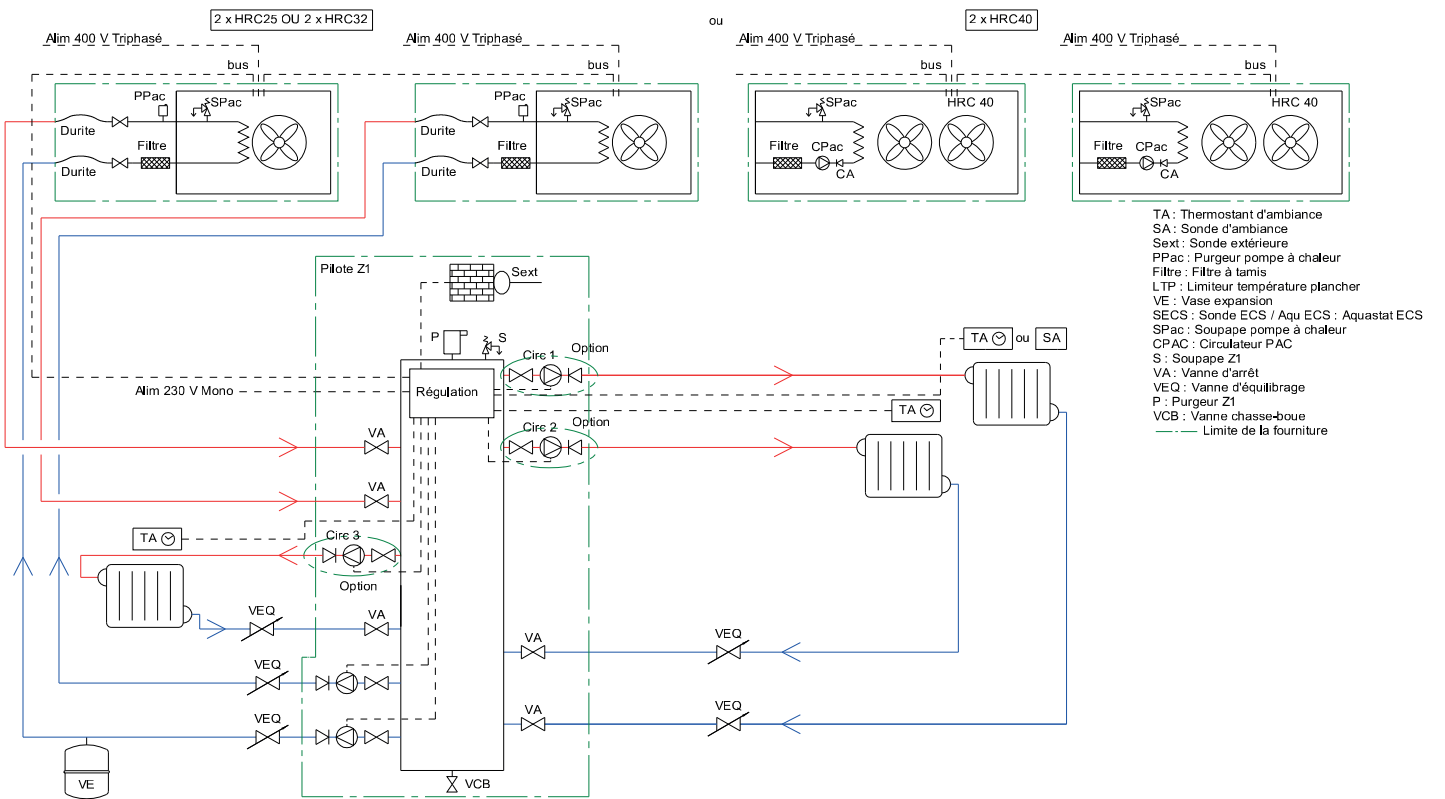
A3.14 - CAS n°14 - 2 Pompes à chaleur HRC + 2 préparateurs ECS



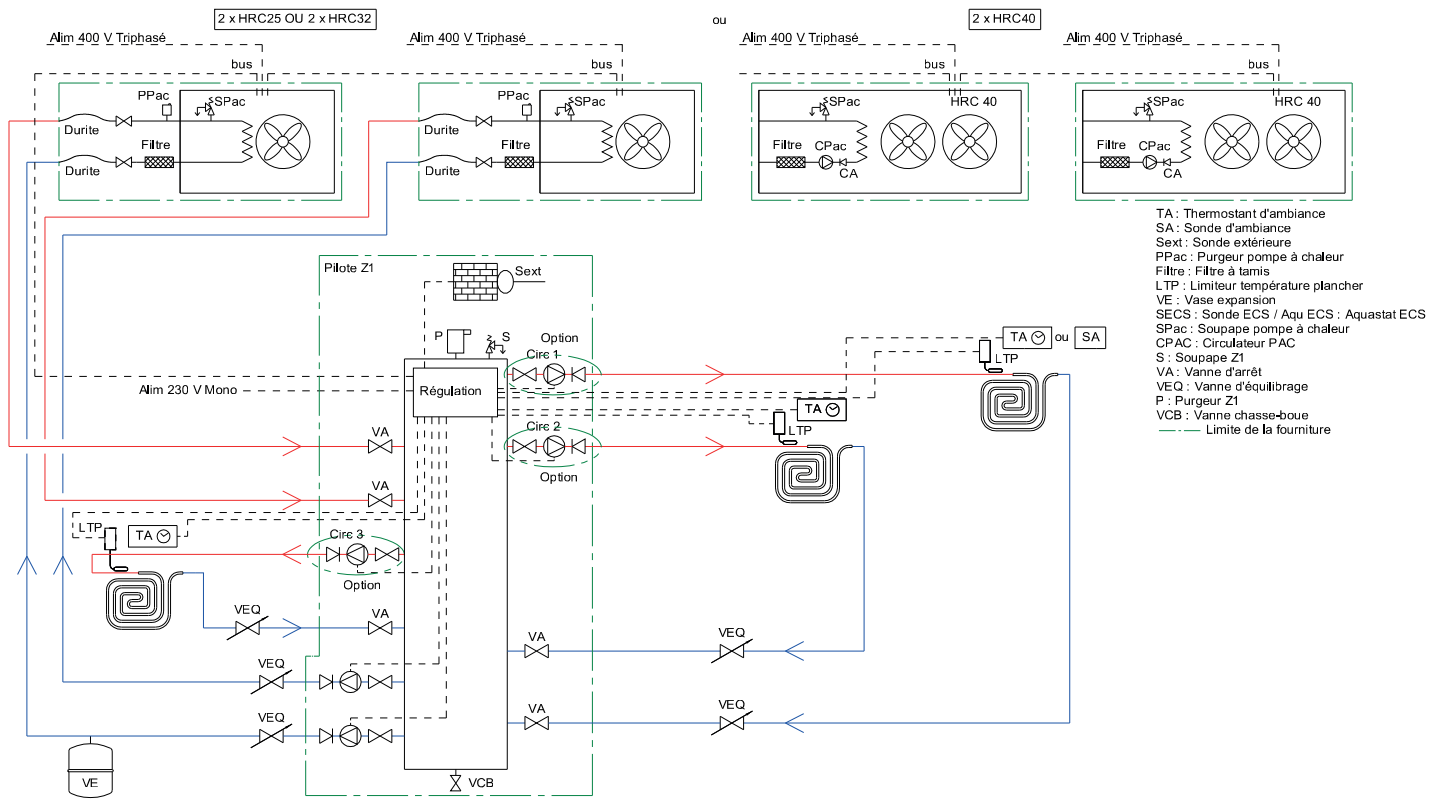
A3.15 - CAS n°15 - 2 Pompes à chaleur + 3 circuits chauffage



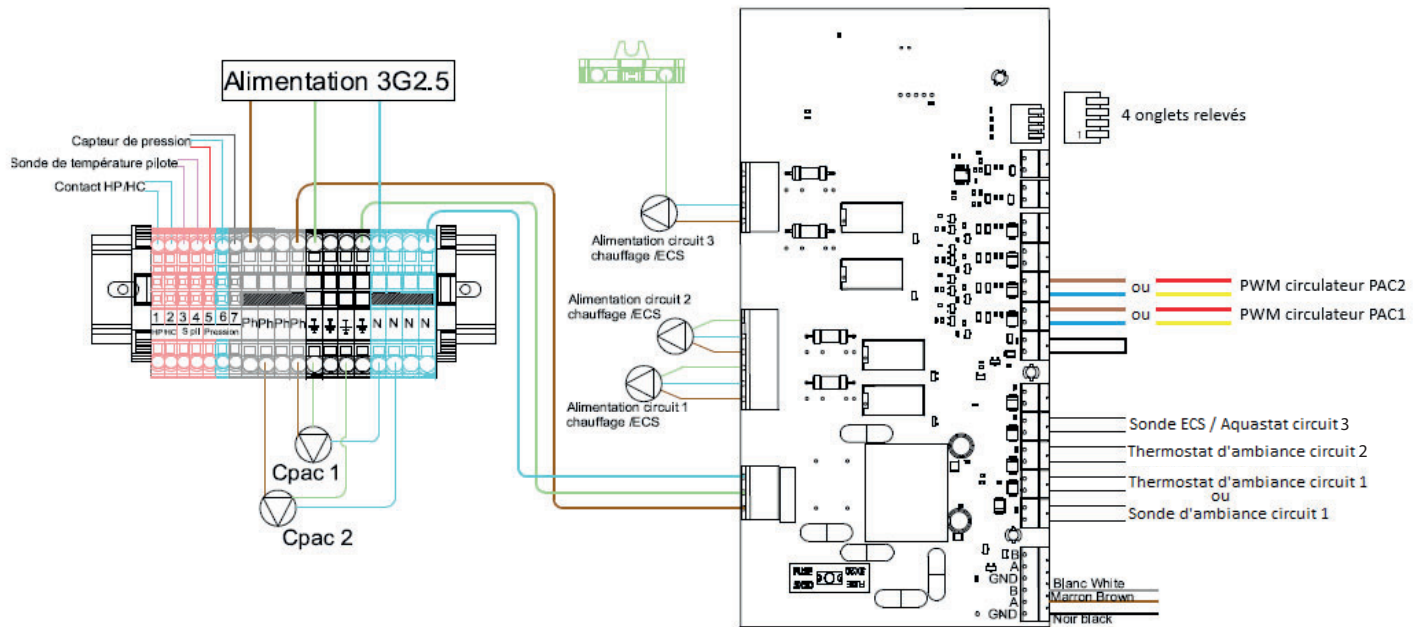
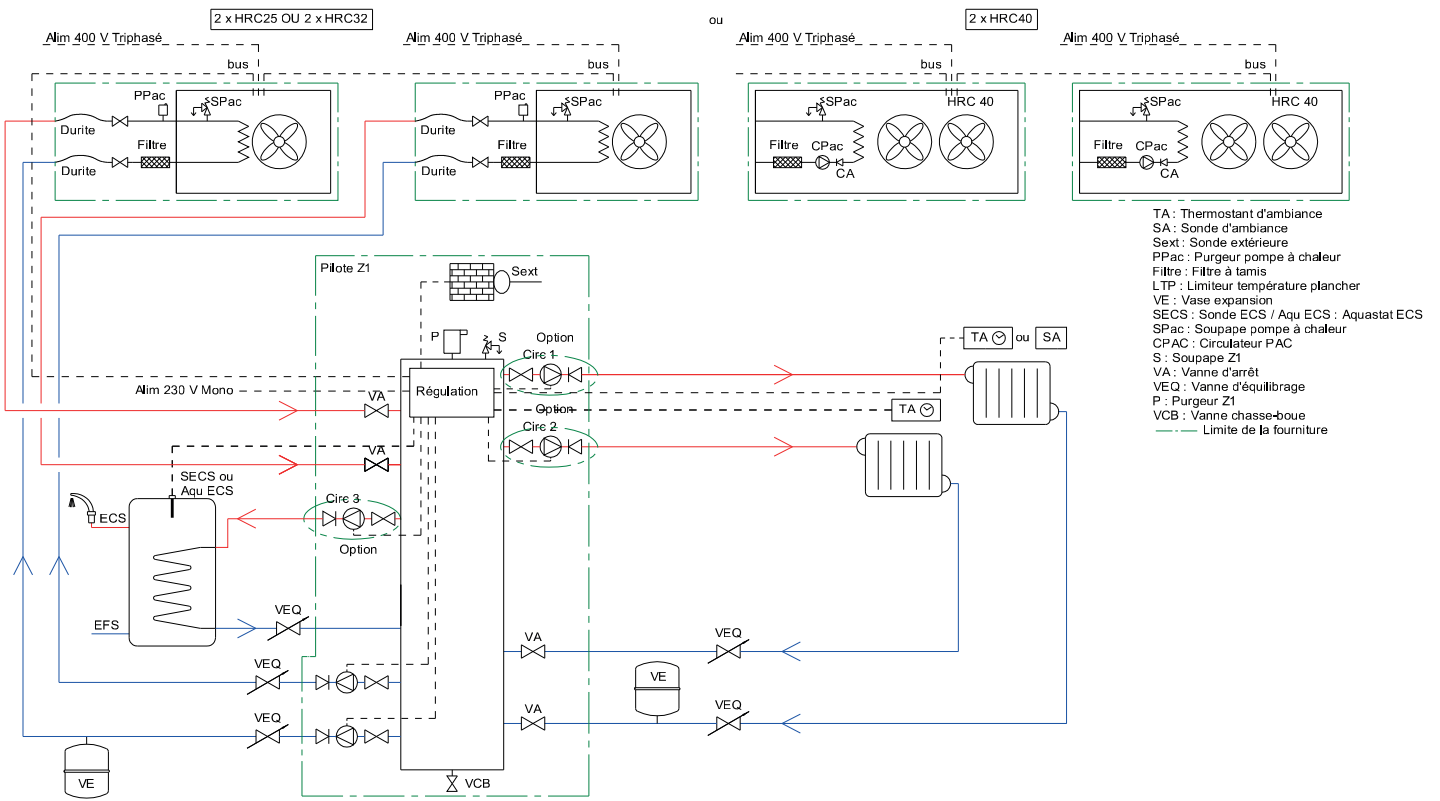
A3.15.1 - Circuit chauffage - Radiateur



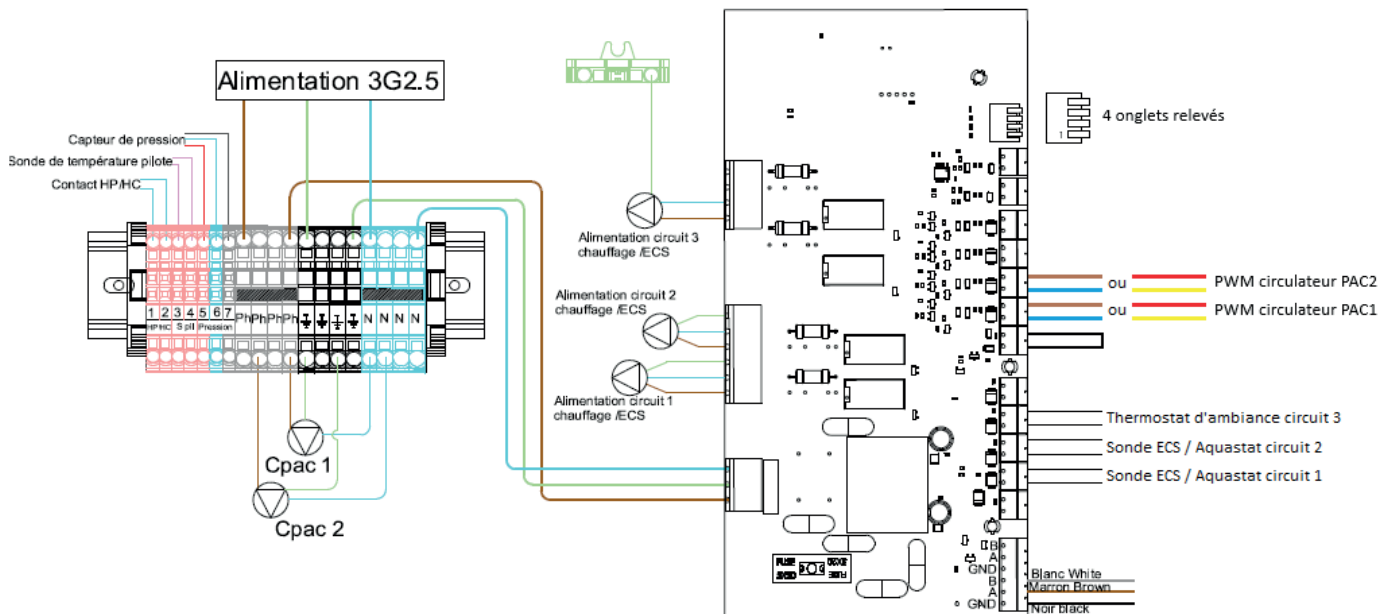
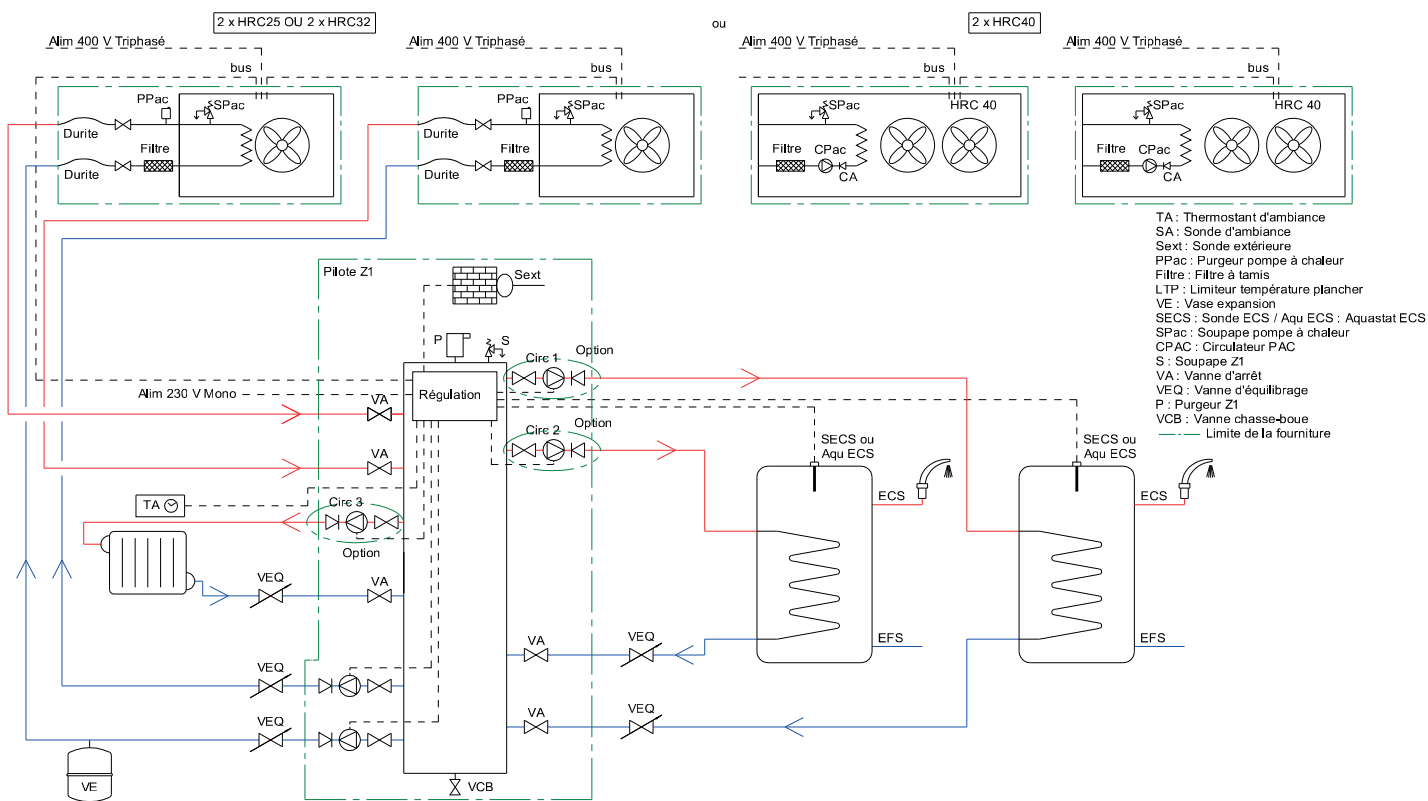
A3.15.2 - Circuit chauffage - Plancher chauffant



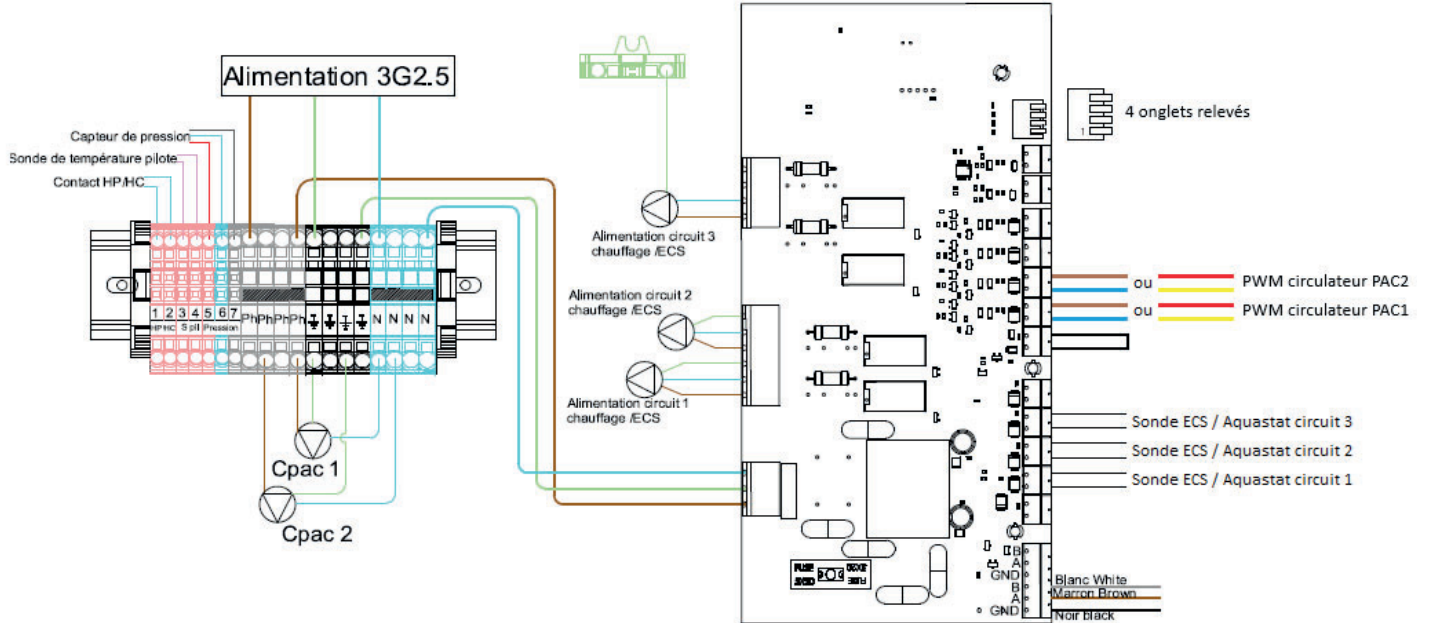
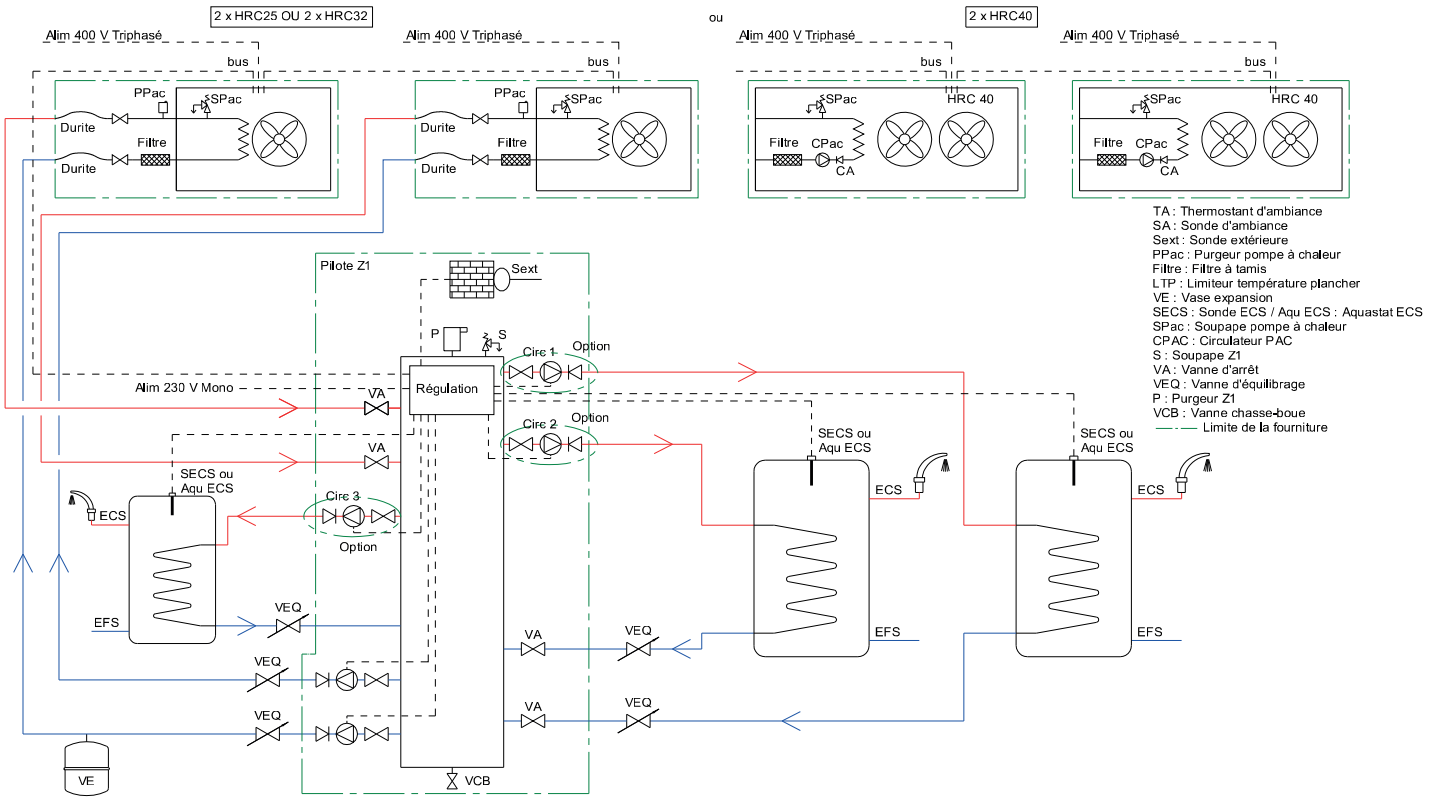
A3.16 - CAS n°16 - 2 Pompes à chaleur + 2 circuits chauffage + 1 préparateur ECS



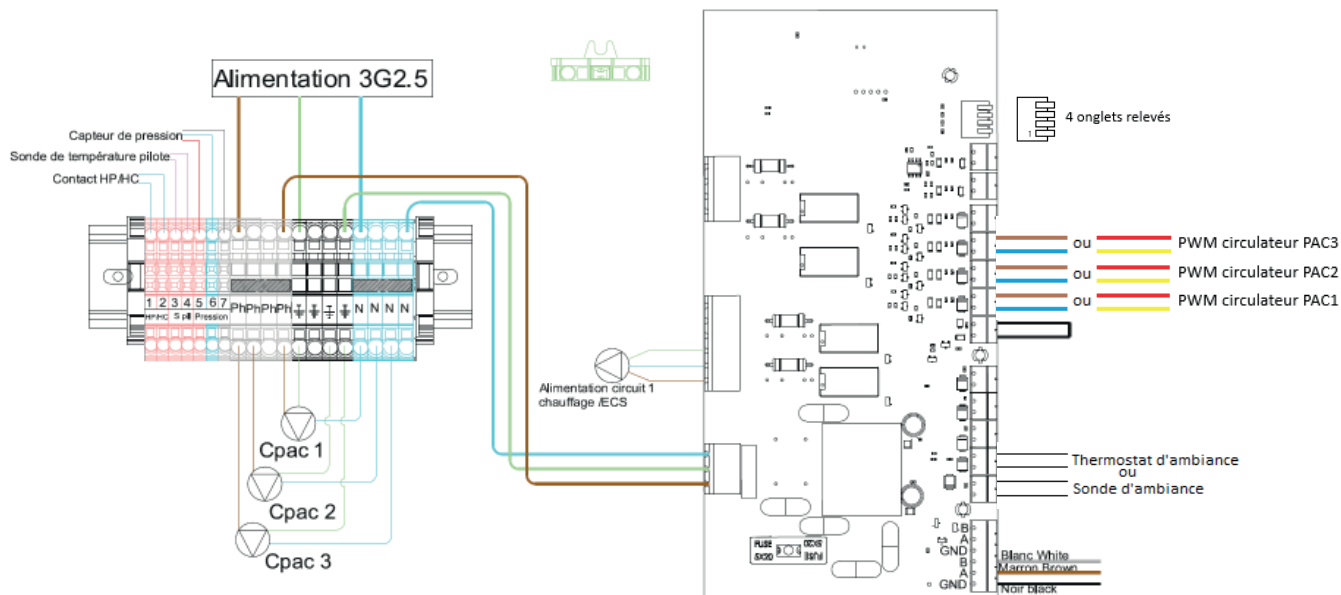
A3.17 - CAS n°17 - 2 Pompes à chaleur + 1 circuit chauffage + 2 préparateurs ECS



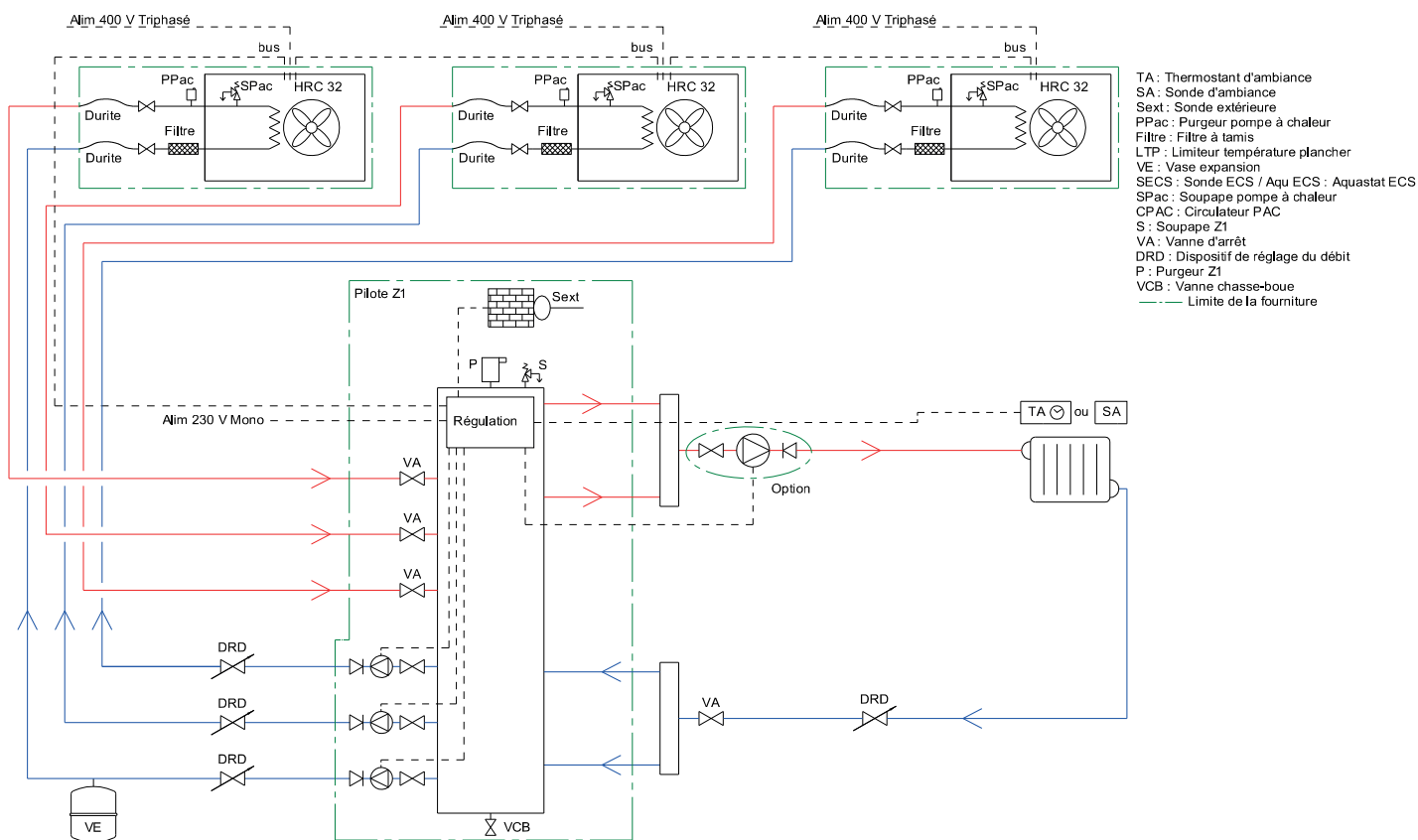
A3.18 - CAS n°18 - 2 Pompes à chaleur + 3 préparateurs ECS



A3.19 - CAS n°19 - 3 Pompes à chaleur + 1 circuit chauffage

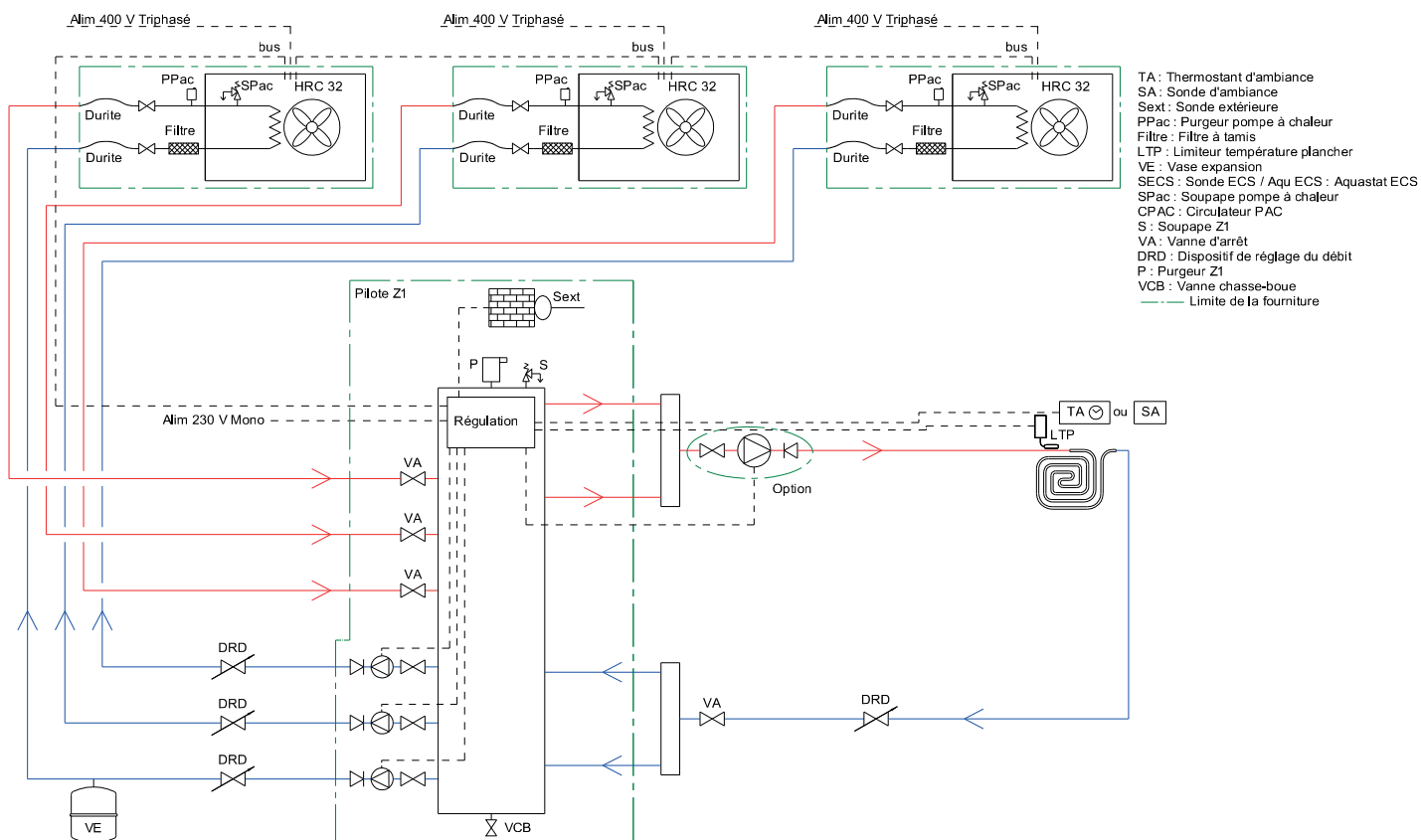


A3.19.1 - Circuit chauffage - Radiateur

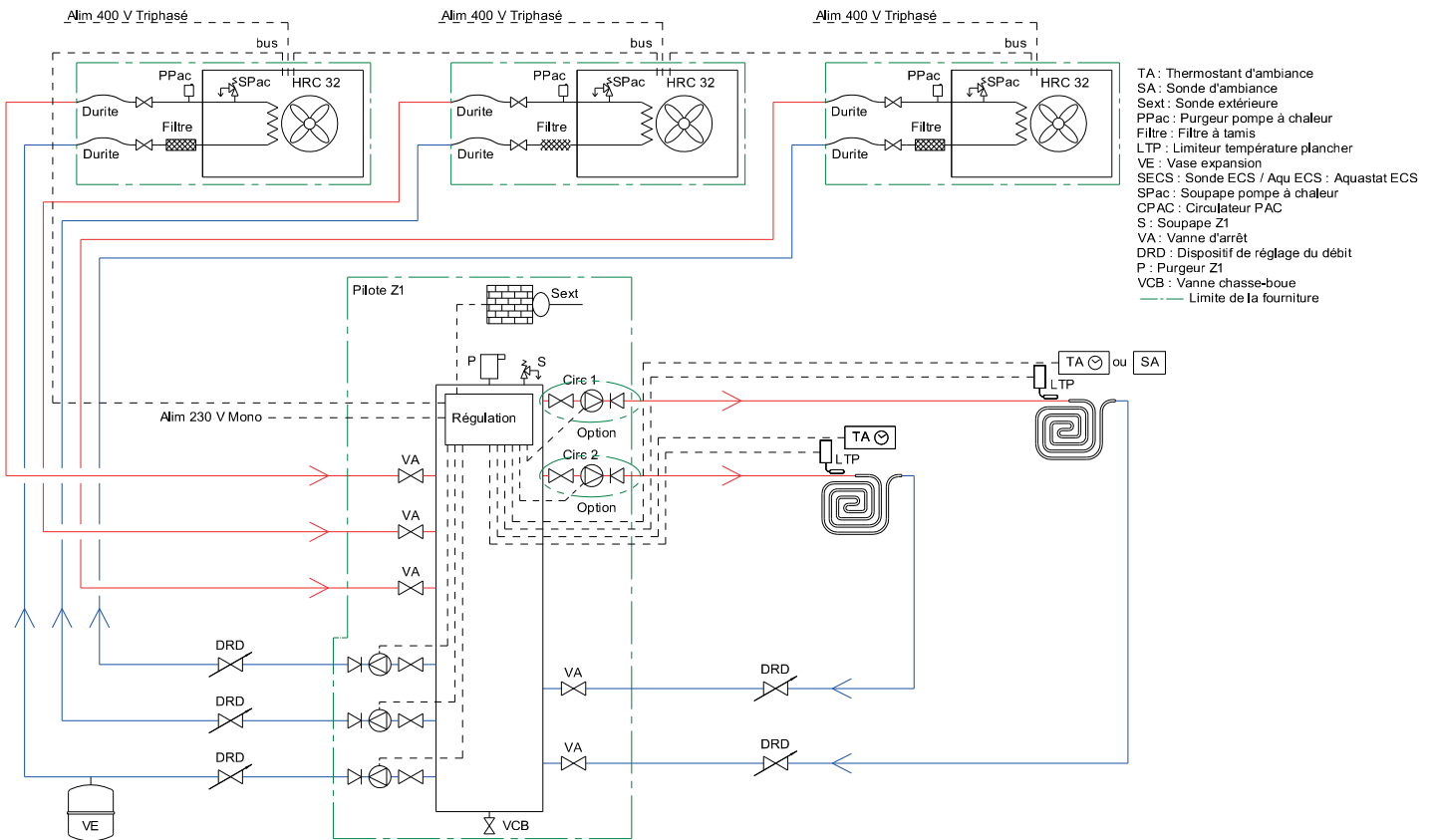


- TA : Thermostat d'ambiance
- SA : Sonde d'ambiance
- Sext : Sonde extérieure
- PPac : Purgeur pompe à chaleur
- Filtre : Filtre à tamis
- LTP : Limiteur température plancher
- VE : Vase expansion
- SECS : Sonde ECS / Aqu ECS : Aquastat ECS
- SPac : Soupape pompe à chaleur
- CPac : Circulateur PAC
- S : Soupape Z1
- VA : Vanne d'arrêt
- DRD : Dispositif de réglage du débit
- P : Purgeur Z1
- VCB : Vanne chasse-boue
- Limite de la fourniture

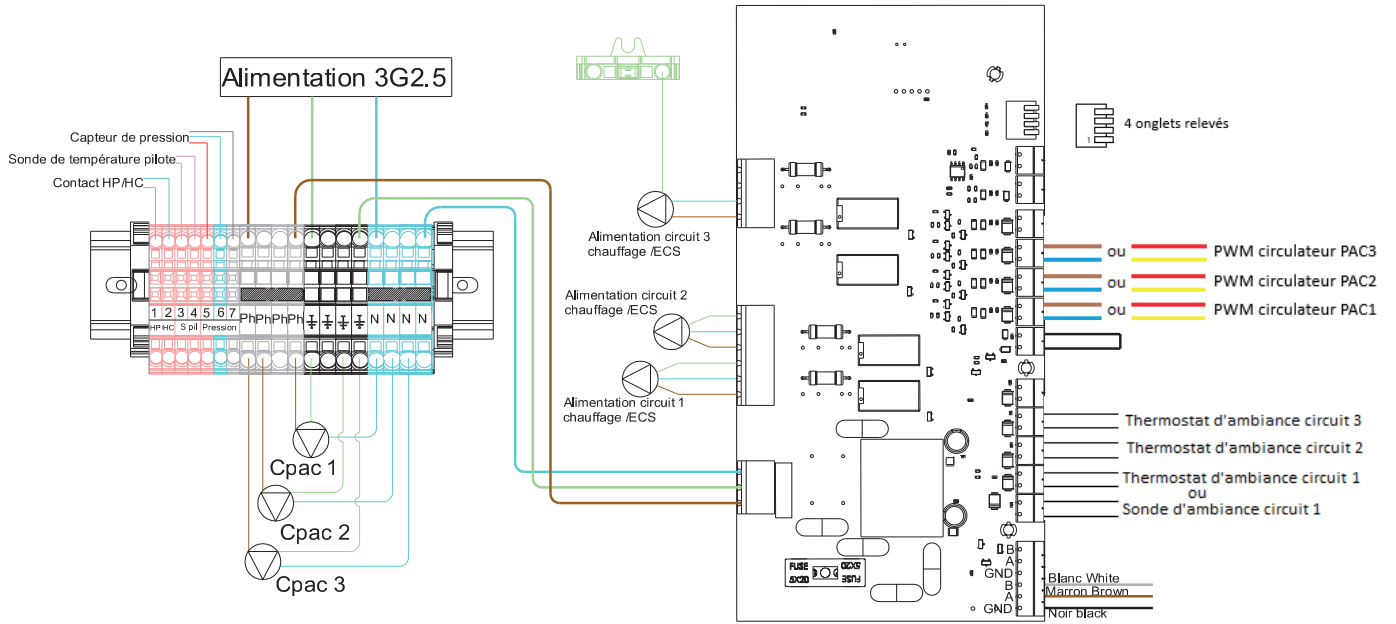
A3.19.2 - Circuit chauffage - Plancher chauffant



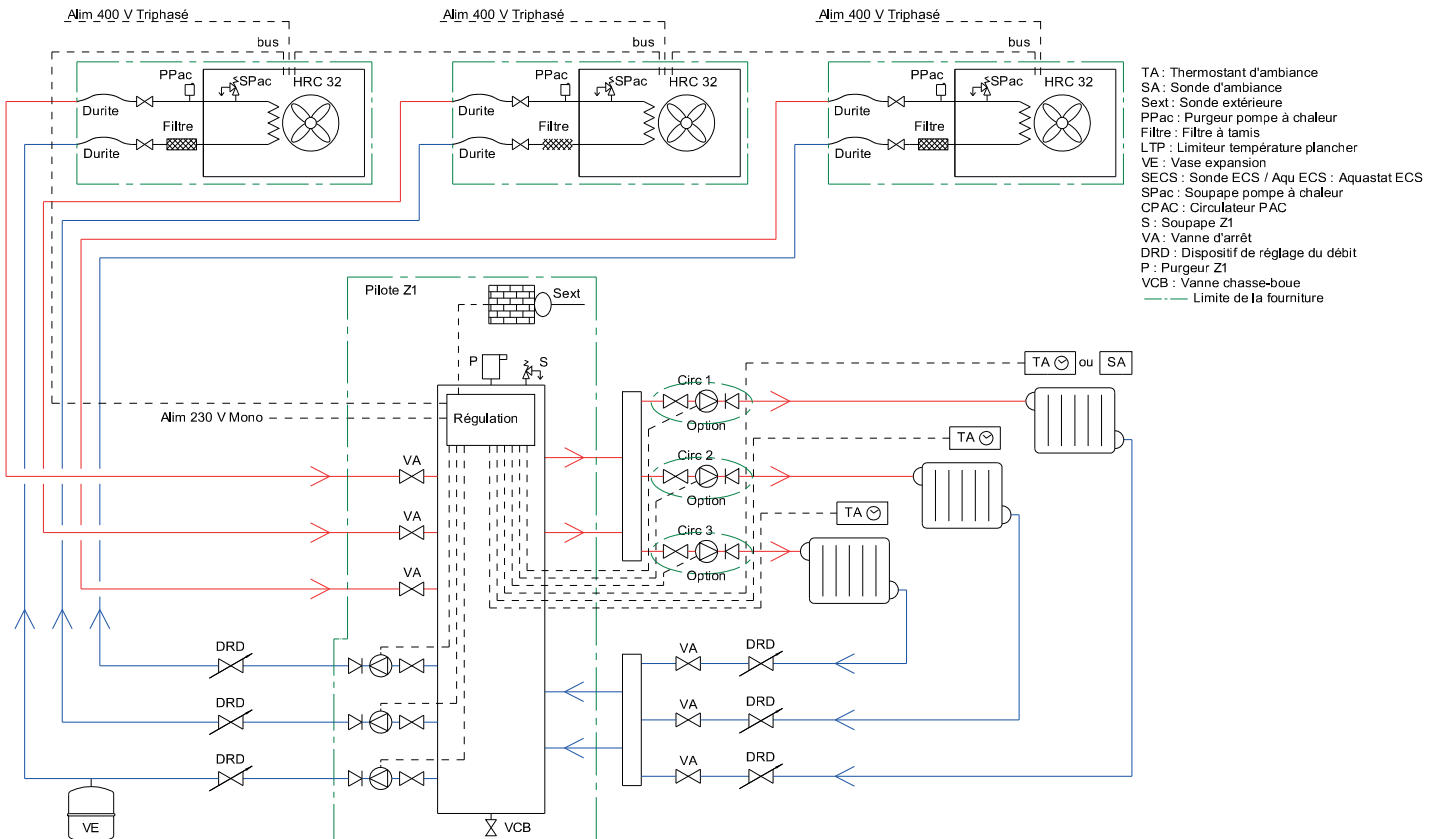
A3.21.2 - Circuit chauffage - Plancher chauffant



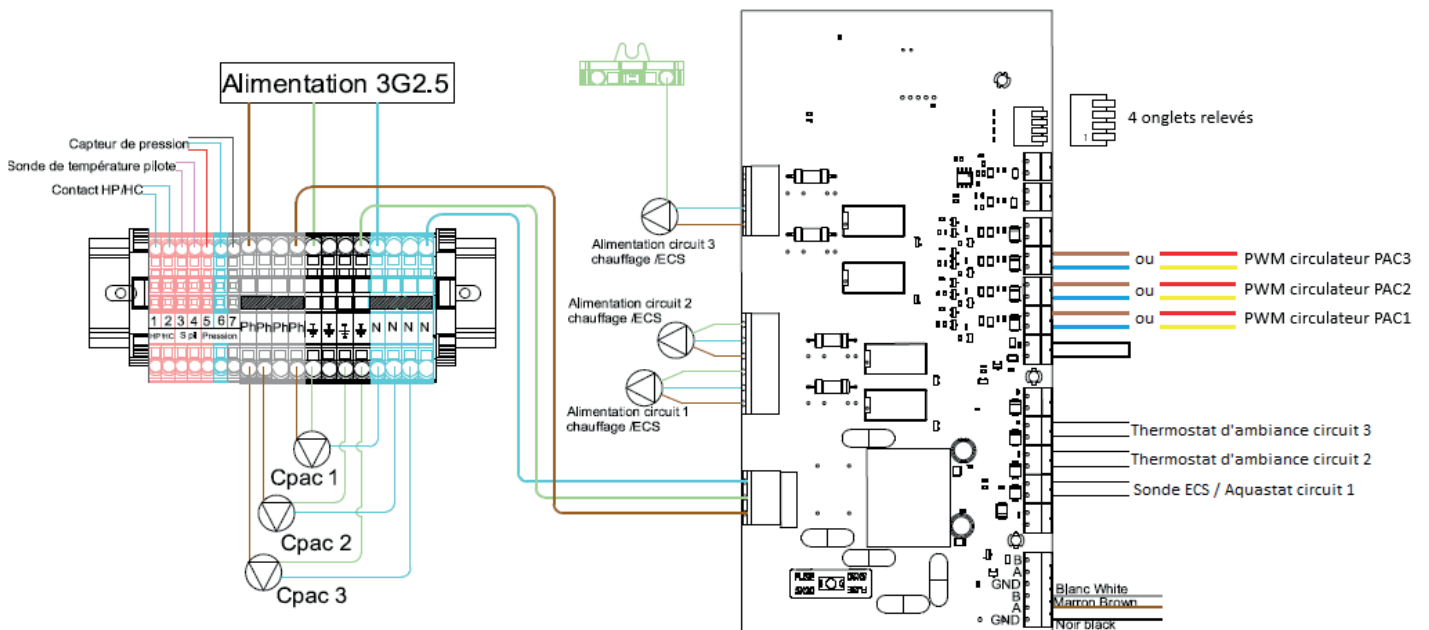
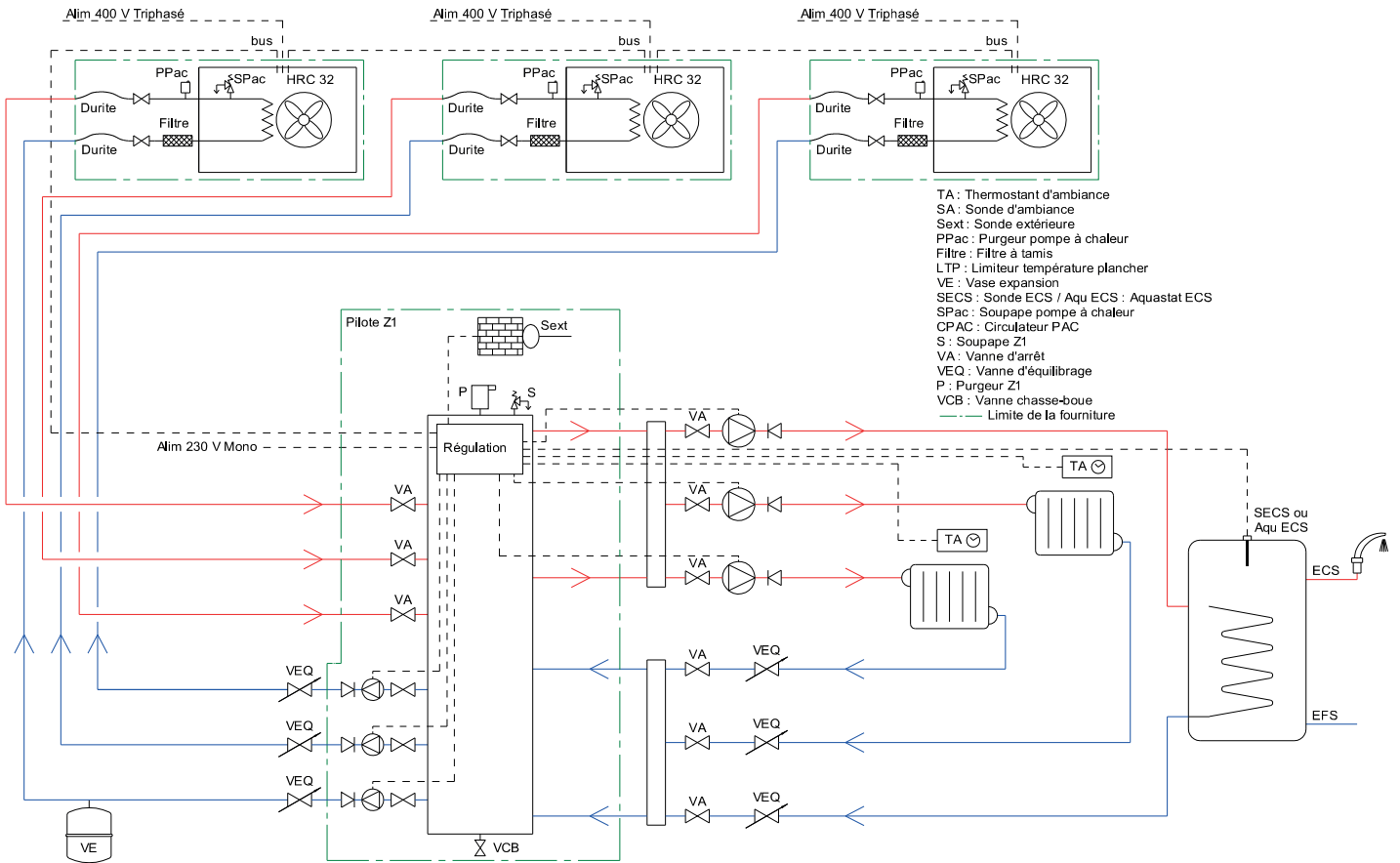
A3.24 - CAS n°24 - 3 Pompes à chaleur + 3 circuits chauffage



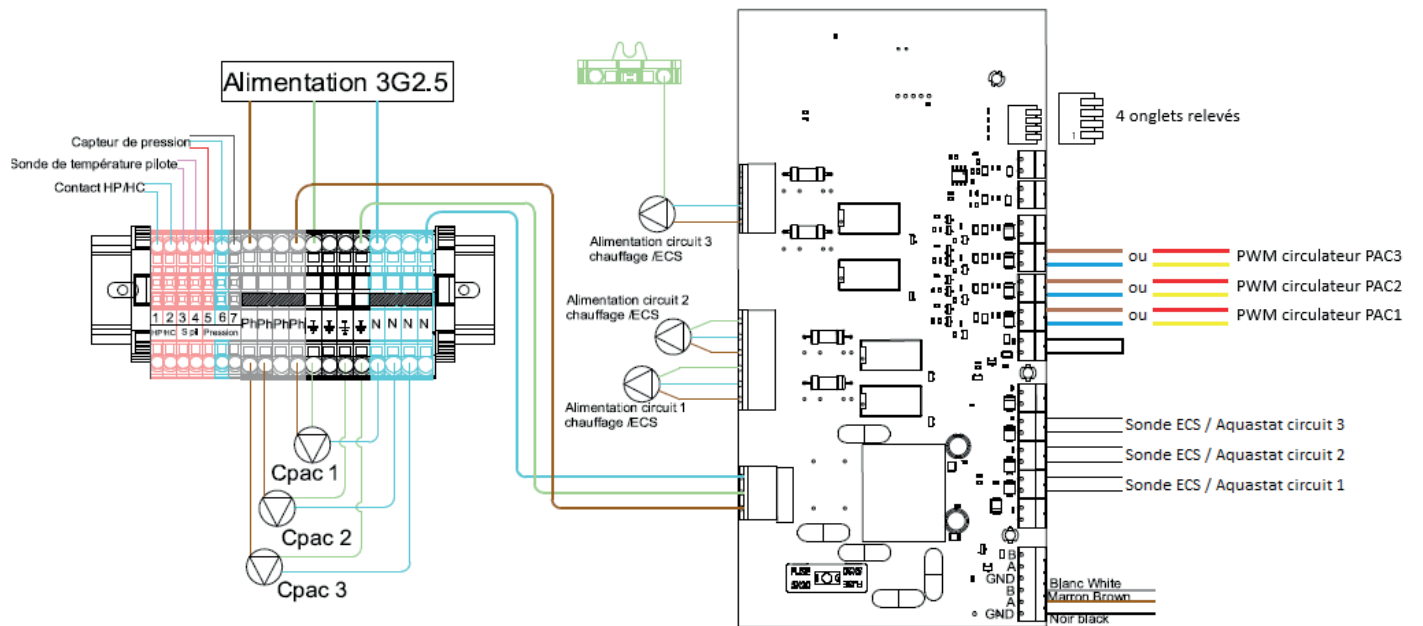
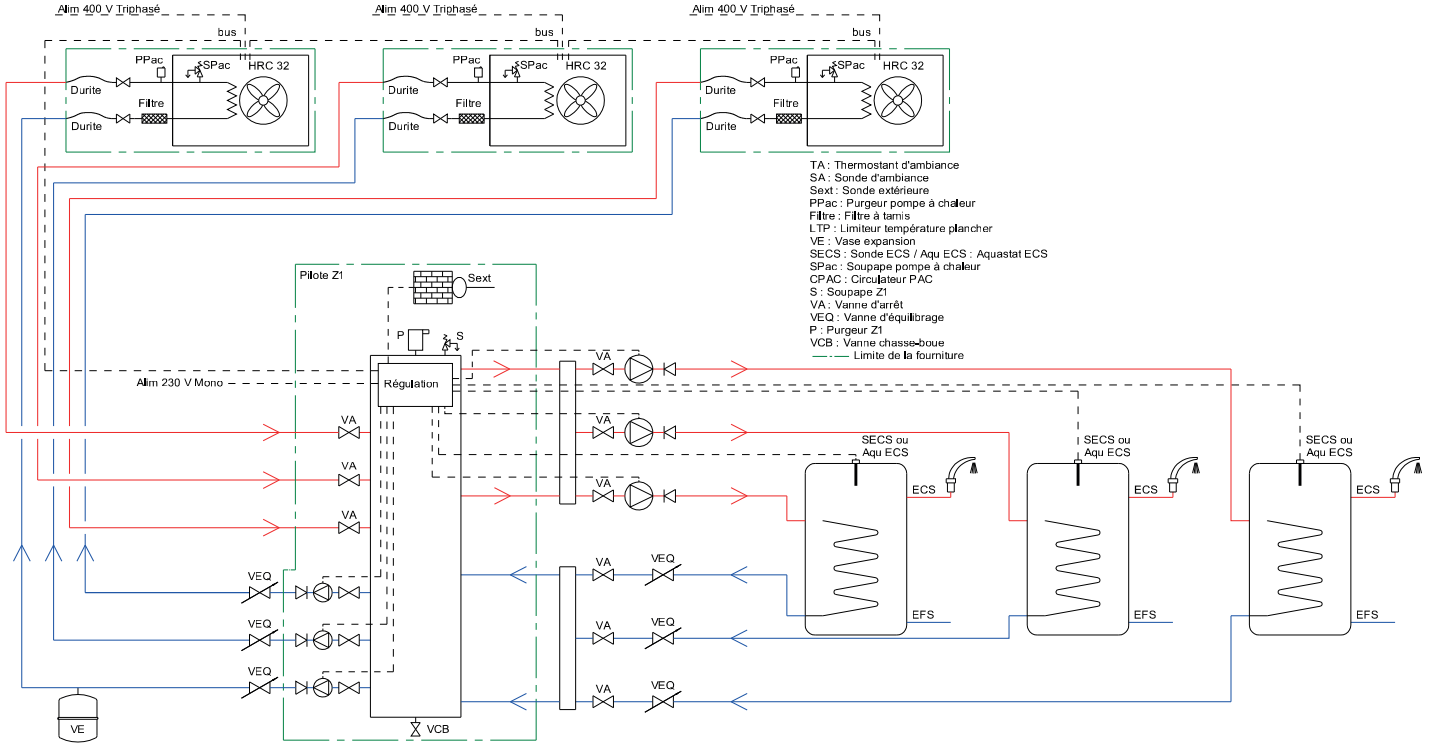
A3.24.1 - Circuit chauffage - Radiateur



A3.25 - CAS n°25 - 3 Pompes à chaleur + 1 préparateur ECS + 2 circuits chauffage

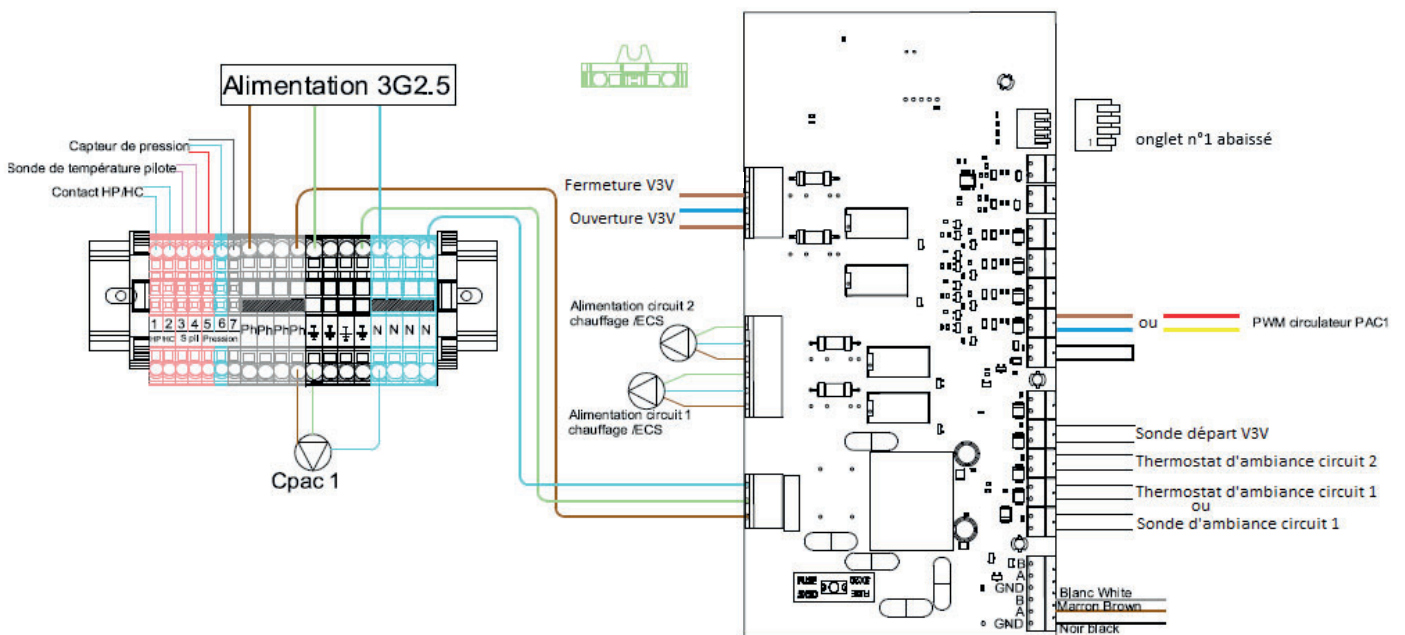
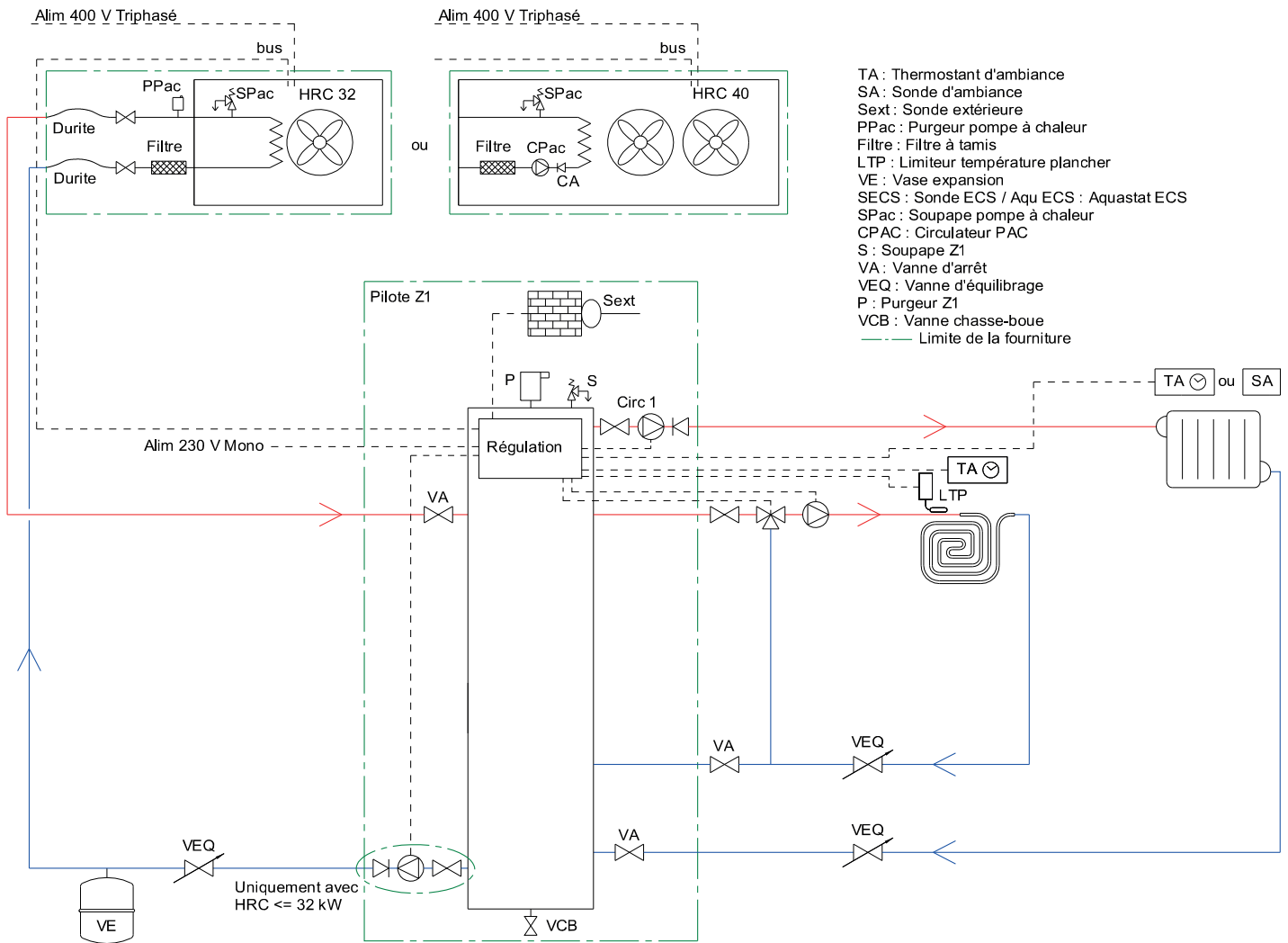


A3.27 - CAS n°27 - 3 Pompes à chaleur + 3 préparateurs ECS

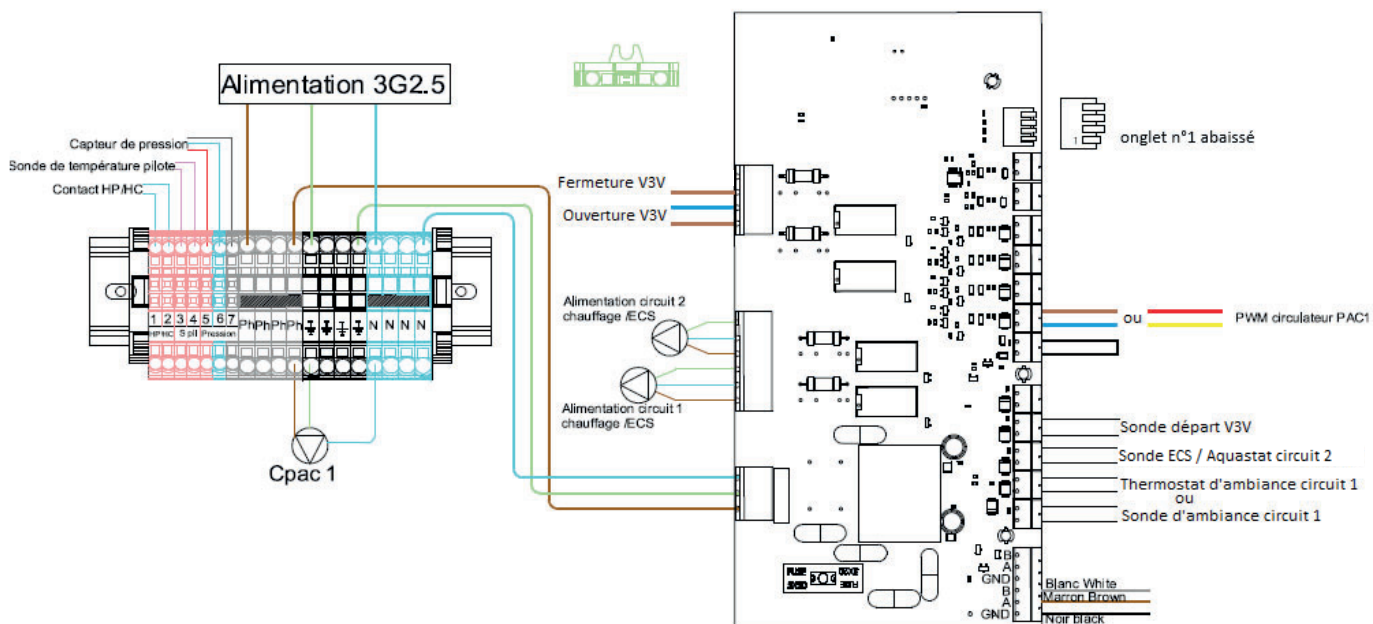
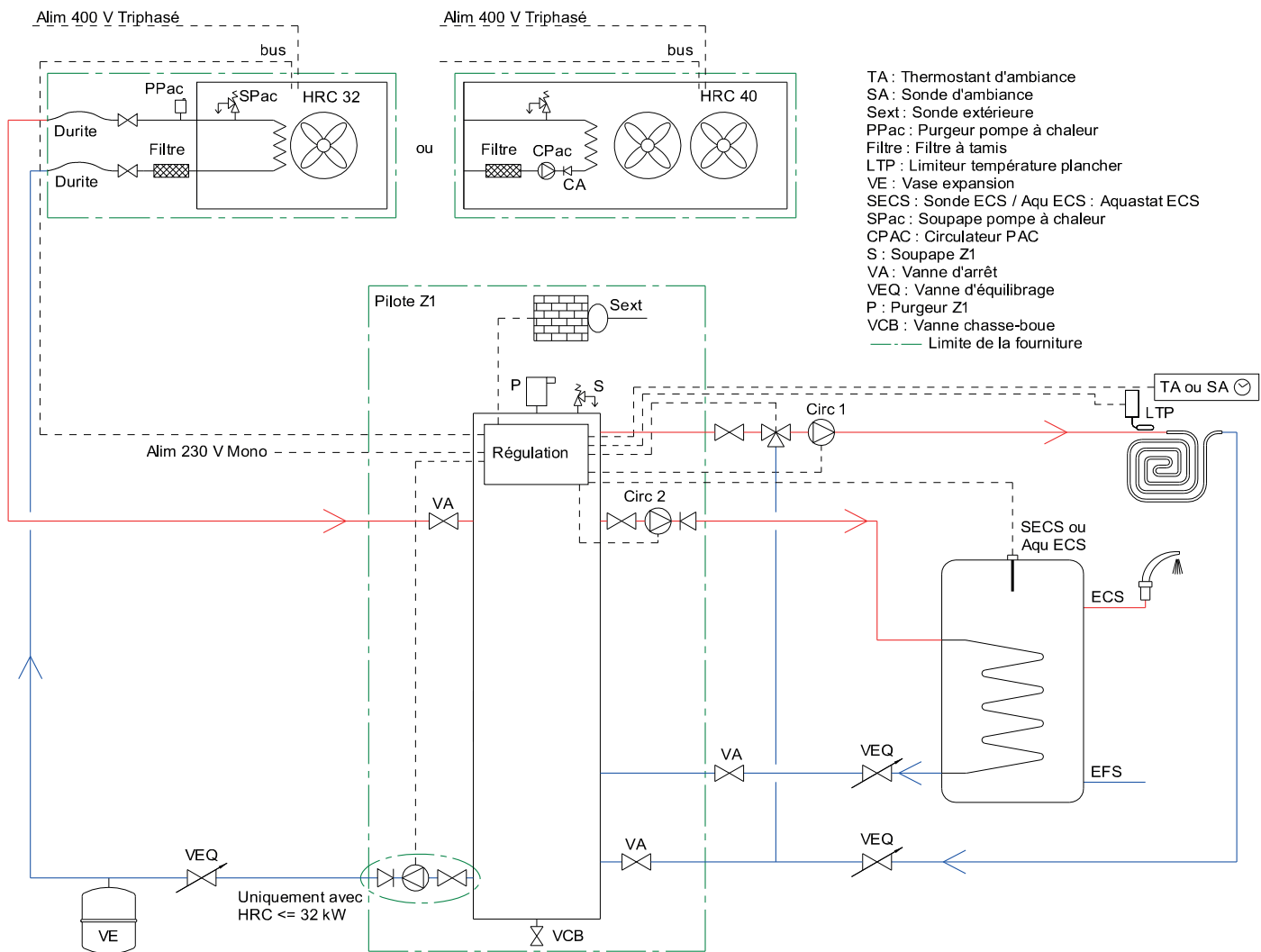


A3.28 - Cas des configurations avec un circuit direct et un circuit mélangé

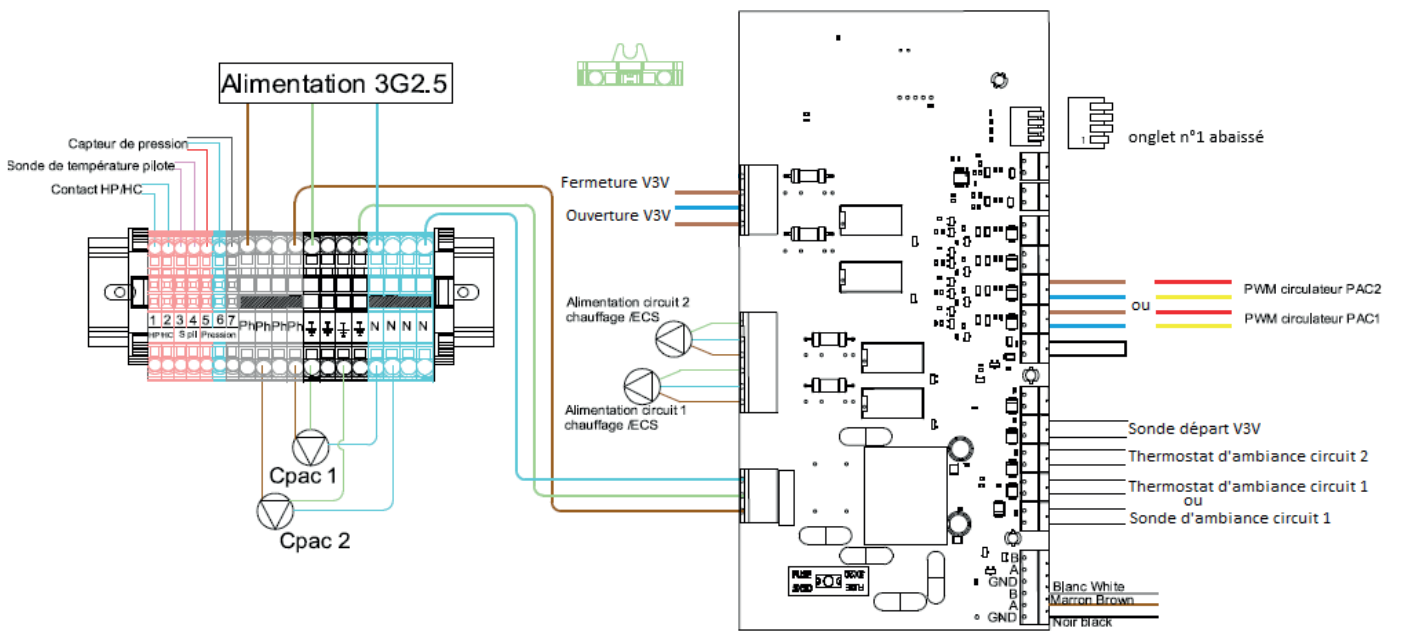
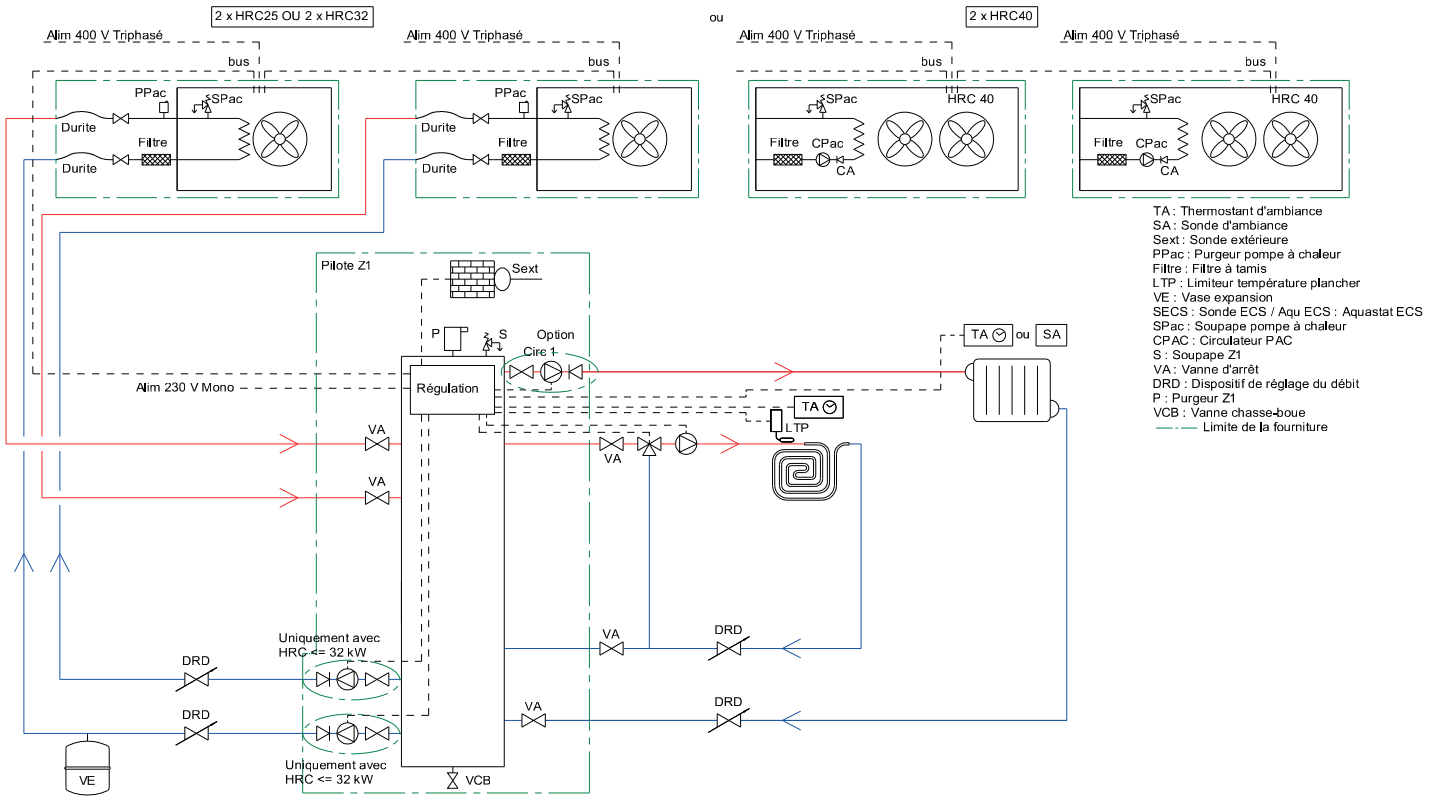
A3.28.1 - Cas n°28 - 1 Pompe à chaleur + 1 circuit radiateur + 1 circuit plancher



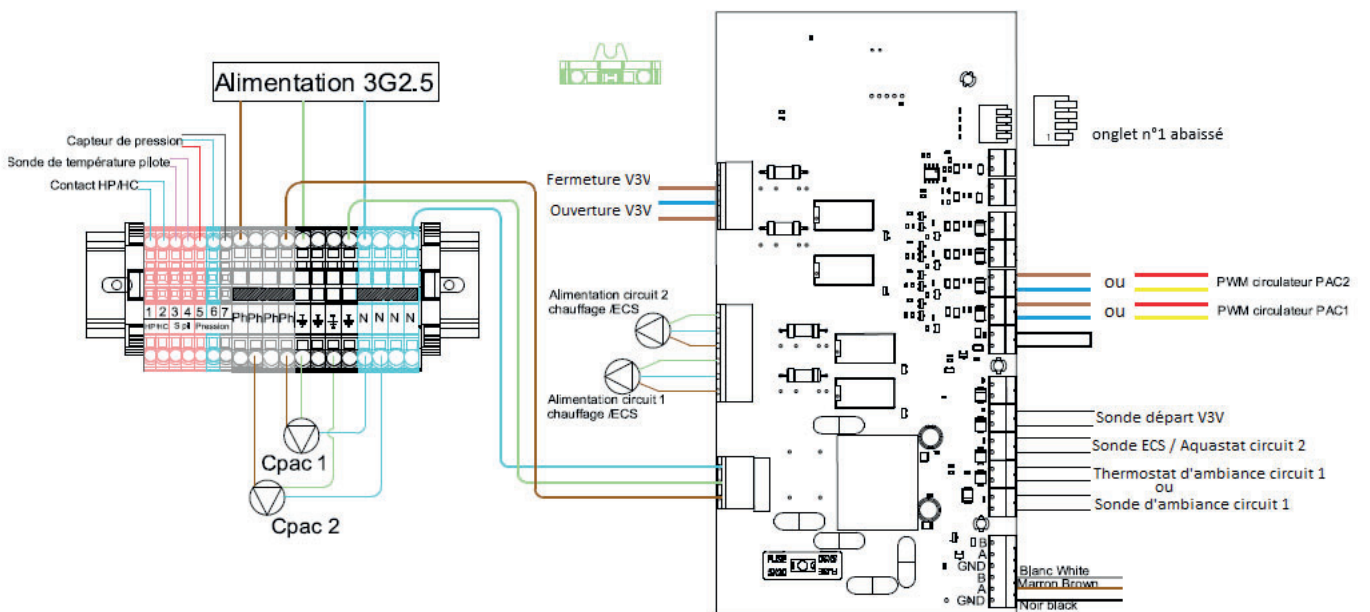
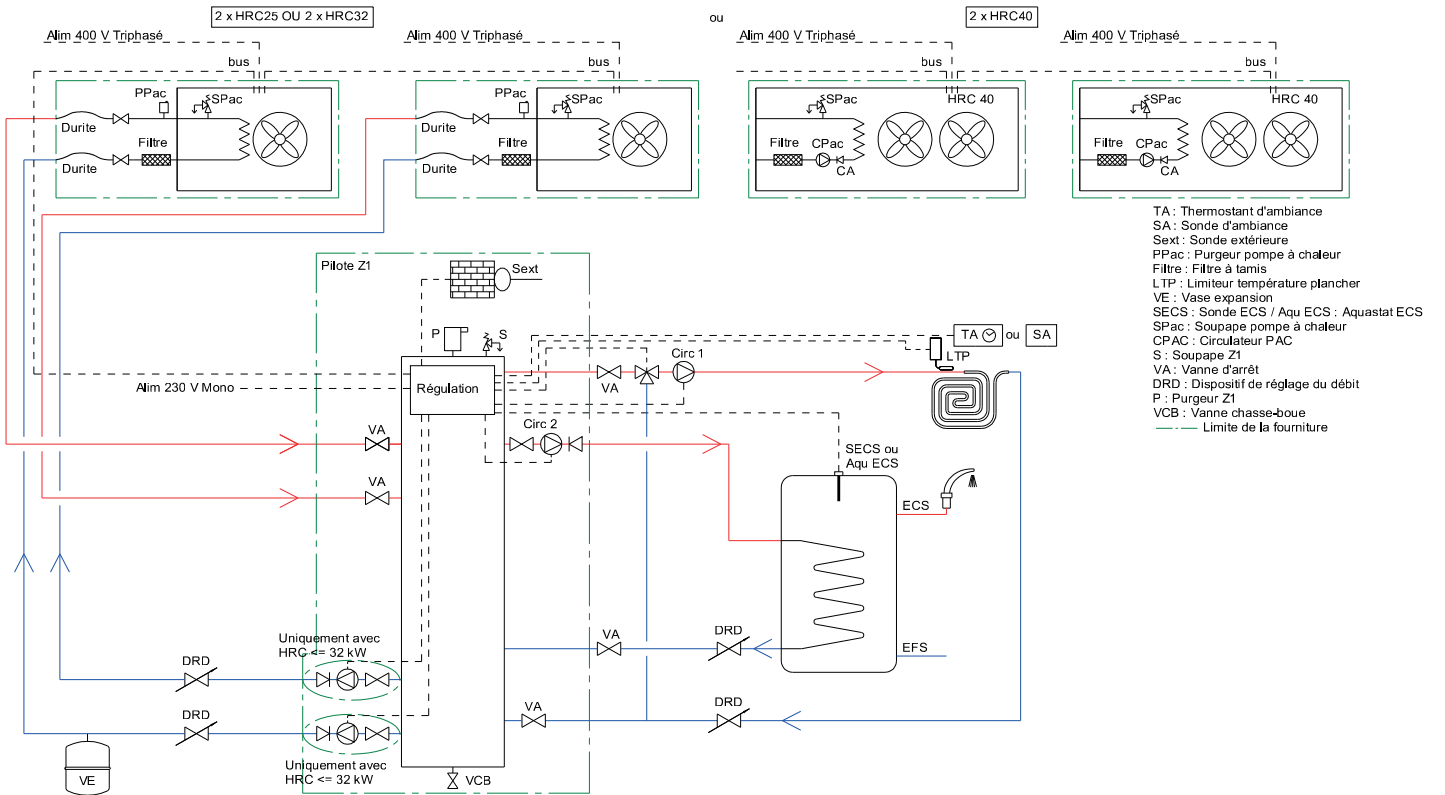
A3.28.2 - Cas n°29 - 1 Pompe à chaleur + 1 préparateur ECS + 1 circuit plancher chauffant



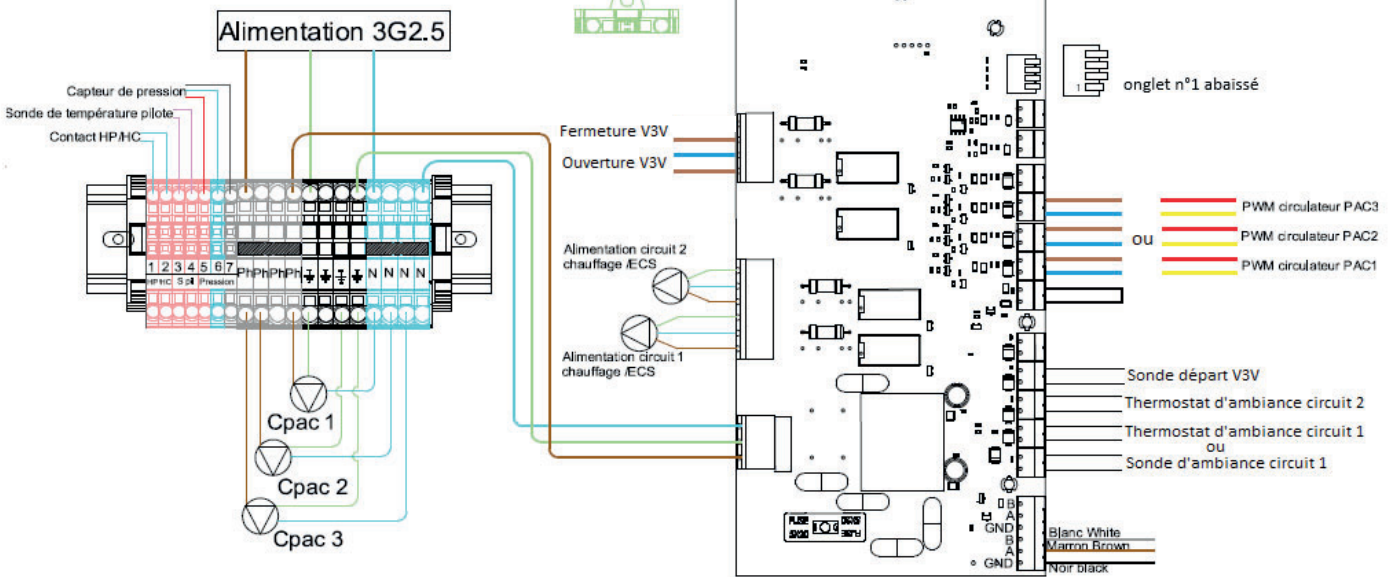
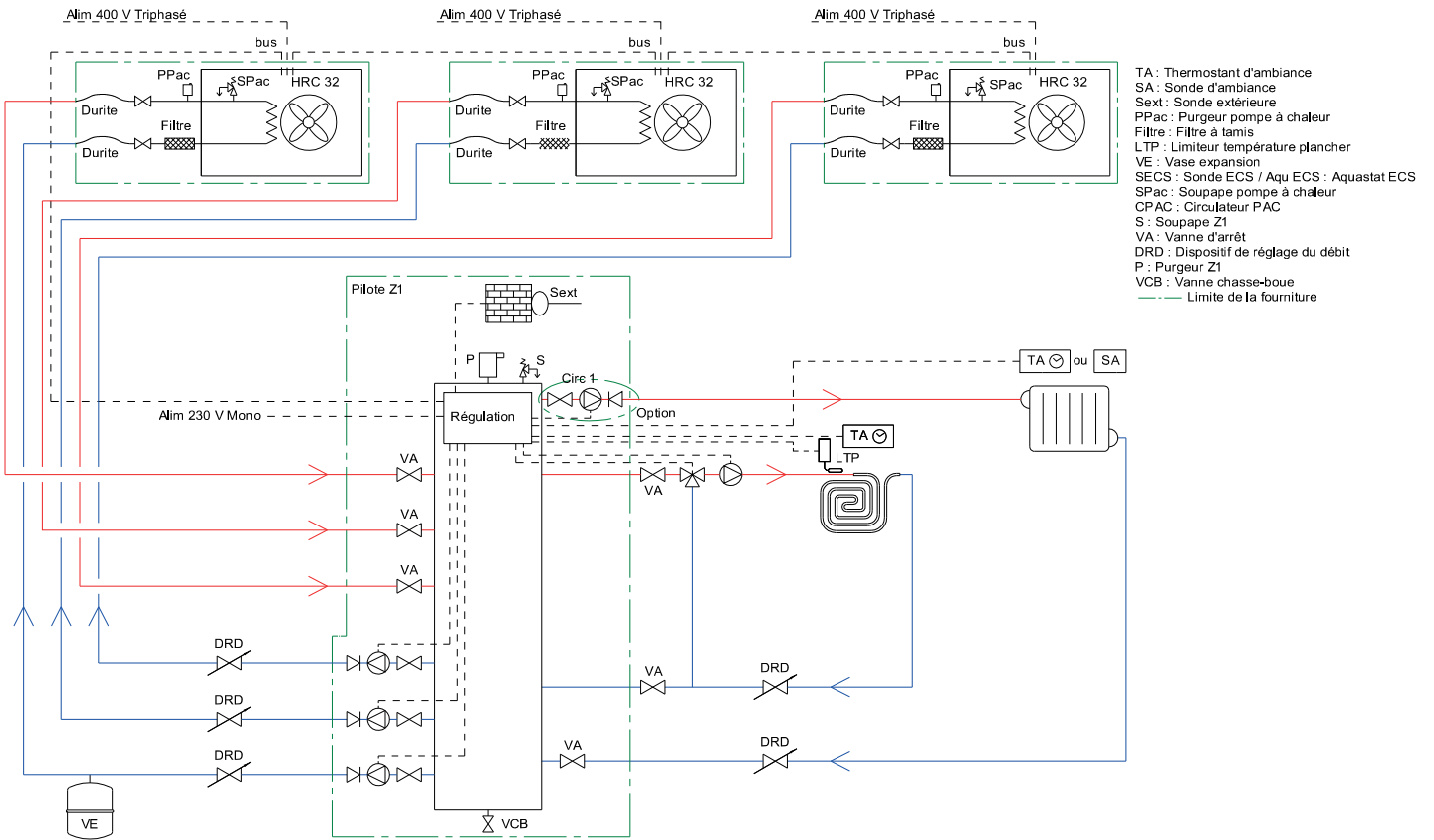
A3.28.3 - Cas n°30 - 2 Pompes à chaleur + 1 circuit radiateur + 1 circuit plancher chauffant



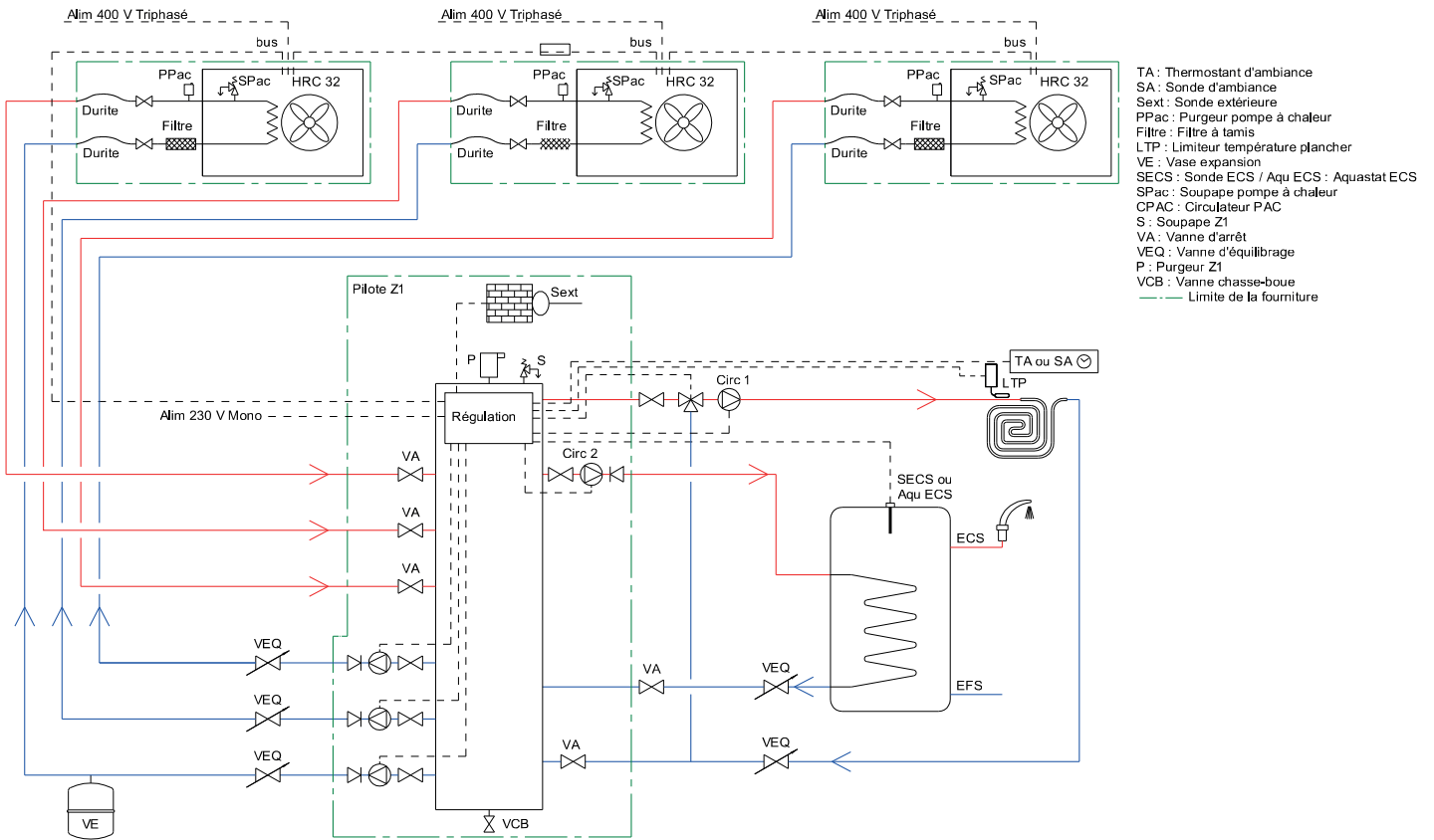
A3.28.4 - Cas n°31 - 2 Pompes à chaleur + 1 préparateur ECS + 1 circuit plancher chauffant



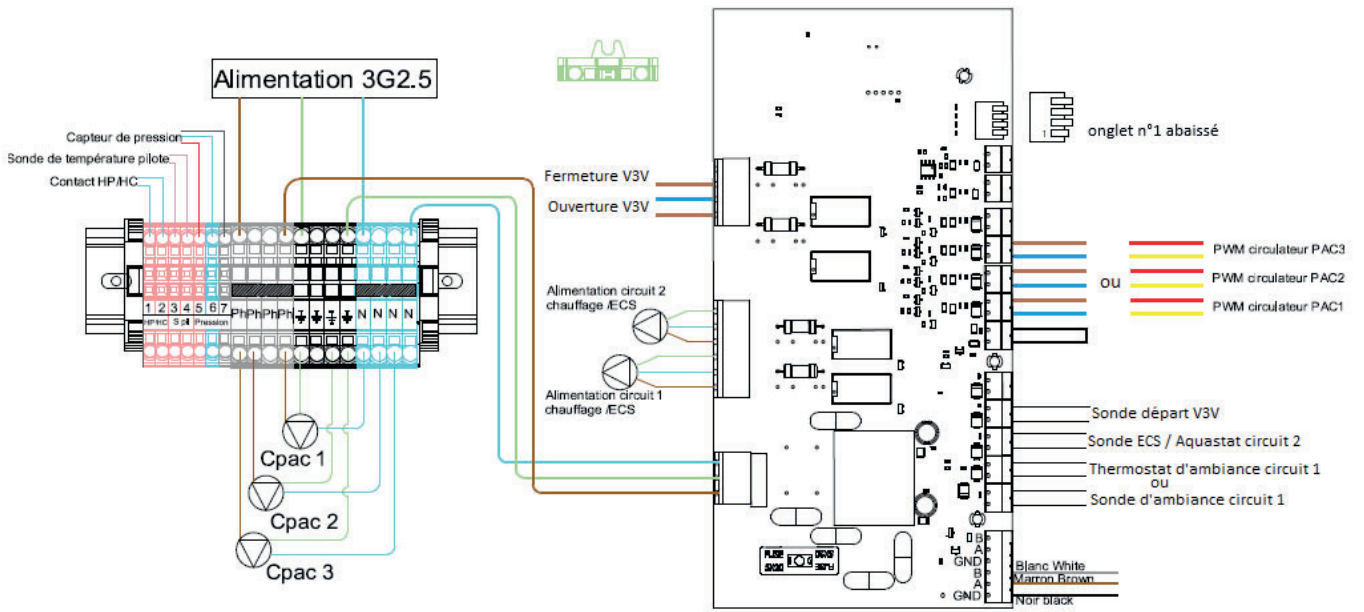
A3.28.5 - Cas n°32 - 3 Pompes à chaleur + 1 circuit radiateur + 1 circuit plancher chauffant



A3.28.6 - Cas n°33 - 3 Pompes à chaleur + 1 préparateur ECS + 1 circuit plancher chauffant

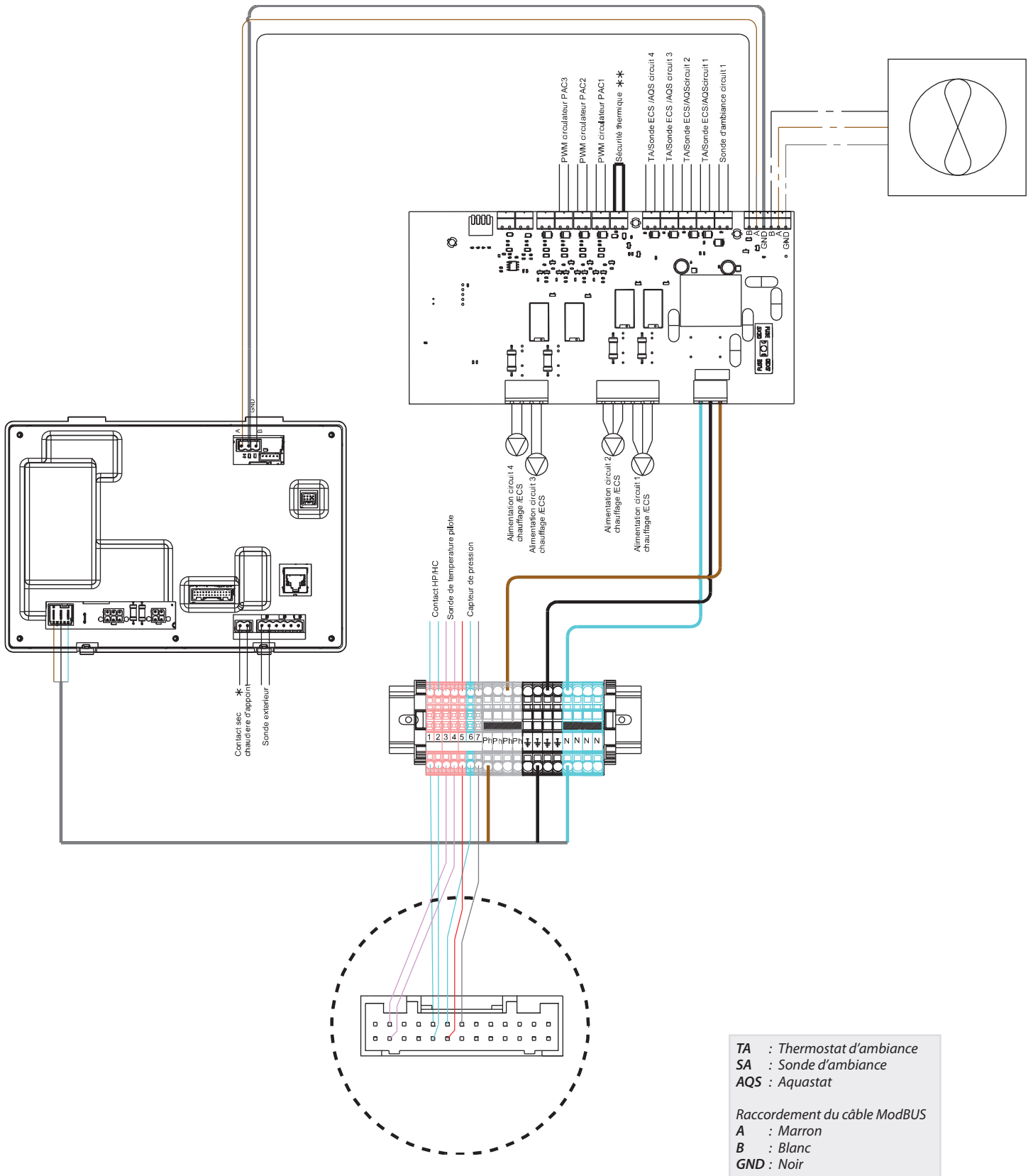


- TA : Thermostat d'ambiance
- SA : Sonde d'ambiance
- Sext : Sonde extérieure
- PPac : Purgeur pompe à chaleur
- Filtre : Filtre à tamis
- LTP : Limiteur température plancher
- VE : Vase expansion
- SECS : Sonde ECS / Aqu ECS : Aquastat ECS
- SPac : Soupape pompe à chaleur
- S : Circulateur PAC
- VA : Vanne d'arrêt
- VEQ : Vanne d'équilibrage
- P : Purgeur Z1
- VCB : Vanne chasse-boue
- Limite de la fourniture



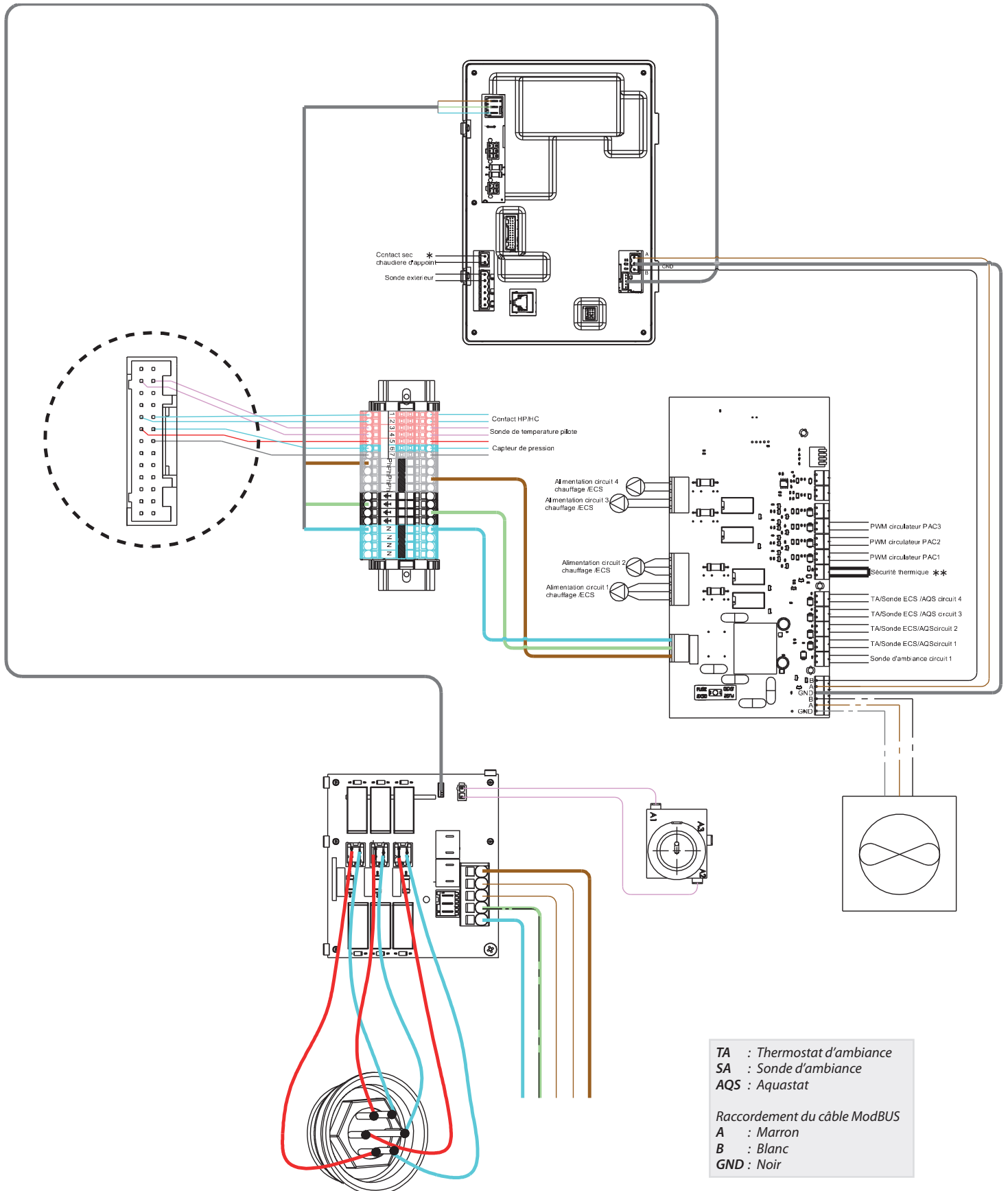
A4 - Schéma de câblage

A4.1 - Schéma de câblage sans appoint électrique



* Contact sec à raccorder sur l'entrée de contrôle d'ambiance de la chaudière d'appoint
 ** Ne pas débrancher le shunt monté sur la carte.

A4.2 - Schéma de câblage avec appoint électrique



* Contact sec à raccorder sur l'entrée de contrôle d'ambiance de la chaudière d'appoint
 ** Ne pas débrancher le shunt monté sur la carte.

A5 - Récapitulatif d'accès aux fonctions

A5.1 - Tableau de commande

A5.1.1 - Clavier

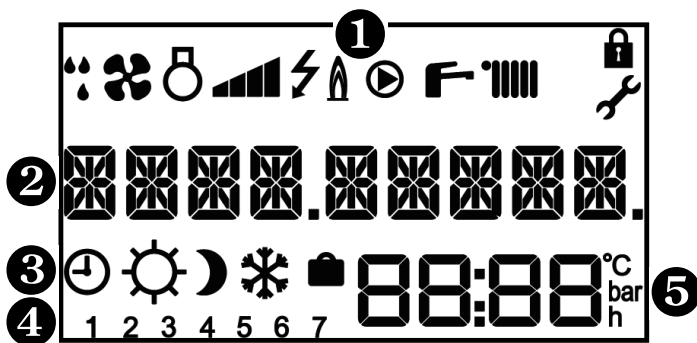


Touche Fonction directe
ex. : Diminuer / défilement vers le bas

Fonction associée
ex. : Mode vacances

Fonction directe (Appui court)		Fonction associée (Appui long)	
	- Accès au menu - Retour / annulation		Verrouillage / déverrouillage du clavier
	Marche		Mise en veille
	Réglage des températures de consigne		Programmation horaire du confort
	- Augmentation du réglage - Défilement vers le haut		Activation du Confort Temporaire
	- Validation / levée défaut - Affichage pression ou T°		Informations températures et états de fonctionnement
	- Diminution du réglage - Défilement vers le bas		Activation d'une période de Vacances

A5.1.2 - Affichage



① Icônes de fonctionnement et d'état

	Dégivrage en cours		Marche circulateur
	Marche ventilateur		Fonction eau chaude active
	Marche compresseur		Fonction chauffage active
	Niveau de puissance		Clavier verrouillé
	Appoint électrique		Menu installateur
	Appoint chaudière		

② Message à 9 caractères

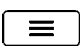
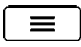

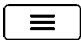

③ Niveau de confort en court

	Programmation active		Niveau Confort		Niveau Eco
	Niveau Hors-Gel		Mode Vacances		

④ Jour de la semaine (1=lundi ; 2= mardi...)

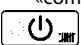
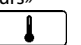
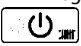
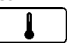
⑤ Zone d'affichage : températures, pression, réglages, heure...

A5.2 - Menus

Menus (et sous-menus)	touches d'accès
menu UTILISATEUR	
menu INSTALLATEUR <i>(La liste ci-dessous comprend tous les écrans pouvant apparaître dans ce menu. Selon l'installation et la nature des circuits raccordés, certains de ces réglages ne seront pas affichés).</i>	
- VIT PAC : Vitesse circulateur pompe à chaleur	
- TMAX EXTER : Loi d'eau - température du jour le plus chaud	
- TMIN EXTER : Loi d'eau - température du jour le plus froid	
- MODE : Choix du fonctionnement du Pilote Z1	
PAC : Fonctionnement en PAC seule	
PAC+APP : Fonctionnement avec la PAC et appoint autorisé	
APP : Fonctionnement avec appoint seul	
- LOI EAU : Réglage de la loi d'eau - circuit radiateur	
- TMAX CH : Loi d'eau circuit radiateur - consigne au jour le plus froid	+ 
- TMIN CH : Loi d'eau circuit radiateur - consigne au jour le plus chaud	
- LOI EAU P : Réglage de la loi d'eau - circuit plancher chauffant	
- TMAX CH P : Loi d'eau circuit plancher chauffant - consigne au jour le plus froid	
- TMIN CH P : Loi d'eau circuit plancher chauffant - consigne au jour le plus chaud	
- PARTAGE : Activation du partage de priorité sanitaire	
- ANTI_BACT. : Activation des cycles antilégionellose	
menu EXPERT	
- REGLAGES : Accès à l'ensemble des paramètres	
- AFFICHAGE : État de fonctionnement du pilote	
- CALCUL : consignes et temporisation en cours	
- COMPTEURS : Compteurs de fonctionnement	
- CONFIGURA. : Choix des circuits et contrôles d'ambiance	+ 
- PURGE : Activation d'un cycle spécial purge d'air	
- FORCAGES : Forçages de composants pour diagnostic	
- MISE SERVI. : Accès à la mise en service	
- MODBUS : Paramétrage du contrôle à distance	
- LOGICIEL : Gestion de la version logicielle	

Appuyer sur  pour sortir des menus et sous-menus.

A5.3 - Actions activables par combinaisons de touches

Action	Combinaison de touches
Mettre les compteurs à zéro Certains compteurs ne peuvent être remis à zéro. Seuls les compteurs réinitialisables seront concernés par cette action.	dans le menu «compteurs»  +  pendant 5 s
Réinitialiser les réglages (Retour aux valeurs sortie d'usine)	dans le menu «réglages»  +  pendant 5 s

A6 - Fiches d'informations techniques produit

A6.1 - Pilote Z1 avec pompe à chaleur HRC⁷⁰ 17 kW mono /3

Fiche d'information technique produit (conformément au règlement UE n°811/2013, 813/2013)

Product data sheet (in accordance with EU regulation n°. 811/2013, 813/2013)

Marque / Brand name		intuis		
Modèle / Model		HRC ⁷⁰ 17 kW mono /3 Z1		
Pompe à chaleur air-eau <i>Air-to-water heat pump</i>	oui yes	Pompe à chaleur basse température <i>Low-temperature heat pump</i>	non no	
Pompe à chaleur eau-eau <i>Water-to-water heat pump</i>	non no	Equippée d'un dispositif d'appoint <i>Equipped with a supplementary heater</i>	non no	
Pompe à chaleur eau glycolée-eau <i>Brine-to-water heat pump</i>	non no	Dispositif de chauffage mixte par pompe à chaleur <i>Heat pump combination heater</i>	non no	
Caractéristique <i>Item</i>	Symbole <i>Symbol</i>	Unité <i>Unit</i>	35°C	55°C
Classe d'efficacité énergétique chauffage / <i>Heating seasonal energy efficiency class</i>			A++	A++
Puissance de chauffage nominale / <i>Nominal heat output (*1)</i>	Prated	kW	13	13
Puissance de chauffage nominale / <i>Nominal heat output (*2)</i>	Prated	kW	15	14
Puissance de chauffage nominale / <i>Nominal heat output (*3)</i>	Prated	kW	10	9
Puissance calorifique déclarée à charge partielle pour une température intérieure de 20°C, une température extérieure Tj avec application basse et moyenne température (35°C / 55°C) et les conditions climatiques moyennes. <i>Declared capacity for part load at indoor temperature 20°C, outdoor temperature Tj, low and medium temperature application (35°C / 55°C) and average climate condition.</i>				
Tj = -7°C	Pdh	kW	10,5	10,0
Tj = +2°C	Pdh	kW	8,3	8,3
Tj = +7°C	Pdh	kW	8,0	7,8
Tj = +12°C	Pdh	kW	8,9	8,7
Tj = température bivalente / <i>Tj = Bivalence temperature</i>	Pdh	kW	10,8	10,3
Tj = température limite fonctionnement / <i>Tj = Operating limit temperature</i>	Pdh	kW	8,9	8,2
Tj = -15°C	Pdh	kW	9,5	8,8
Température bivalente / <i>Bivalence temperature</i>	Tbiv	°C	-5	
Puissance calorifique sur intervalle cyclique / <i>Output for cyclical interval heating mode</i>	Ppsych	kW	-	
Coefficient de dégradation / <i>Degradation coefficient</i>	Cdh	-	1,0	
Efficacité énergétique saisonnière / <i>Seasonal energy efficiency (*1)</i>	η_s	%	151	125
Efficacité énergétique saisonnière / <i>Seasonal energy efficiency (*2)</i>	η_s	%	121	100
Efficacité énergétique saisonnière / <i>Seasonal energy efficiency (*3)</i>	η_s	%	196	167
Coefficient de performance déclaré à charge partielle pour une température intérieure de 20°C, une température extérieure Tj avec application basse et moyenne température (35°C / 55°C) et les conditions climatiques moyennes. <i>Declared capacity for part load at indoor temperature 20°C, outdoor temperature Tj, low and medium temperature application (35°C / 55°C) and average climate condition.</i>				
Tj = -7°C	COPd	-	2,56	2,07
Tj = +2°C	COPd	-	3,74	3,12
Tj = +7°C	COPd	-	5,56	4,40
Tj = +12°C	COPd	-	6,28	5,61
Tj = température bivalente / <i>Tj = Bivalence temperature</i>	COPd	-	2,69	2,22
Tj = température limite fonctionnement / <i>Tj = Operating limit value temperature</i>	COPd	-	2,15	1,74
Tj = -15°C	COPd	-	2,34	1,95
Température limite de fonctionnement / <i>Operating limit temperature</i>	TOL	°C	-20	
Efficacité sur intervalle cyclique / <i>Cycling interval efficiency</i>	COPcyc	-	-	
Température maximale eau de chauffage / <i>Max. temperature for the heating water</i>	WTOL	°C	70	
Puissance électrique consommée dans les autres modes que le mode actif / <i>Power consumption in modes other than active mode</i>				
Mode arrêt / <i>OFF mode</i>	P _{OFF}	kW	0,023	
Mode arrêt thermostat / <i>Thermostat-off mode</i>	P _{TO}	kW	0,008	
Mode veille / <i>Standby mode</i>	P _{SB}	kW	0,005	
Mode résistance de carter / <i>Crankcase heater mode</i>	P _{CK}	kW	0,005	
Dispositif de chauffage d'appoint / <i>Supplementary heater</i>				
Puissance thermique nominale d'appoint / <i>Nominal heat output of supplementary heater</i>	P _{sup}	kW	3,4	3,3
Type d'énergie chauffage d'appoint / <i>Type of energy input of supplementary heater</i>	-	-	électrique / electric	
Autres caractéristiques / <i>Other items</i>				
Régulation de la puissance thermique / <i>Heating capacity control</i>	-	-	variable	
Consommation annuelle d'énergie / <i>Annual energy consumption (*1)</i>	Q _{HE}	kWh	7203	8265
Consommation annuelle d'énergie / <i>Annual energy consumption (*2)</i>	Q _{HE}	kWh	11590	13239
Consommation annuelle d'énergie / <i>Annual energy consumption (*3)</i>	Q _{HE}	kWh	2552	2967
Puissance sonore intérieure - extérieure / <i>Sound power level - indoor - outdoor</i>	L _{WA}	dB	- / 66	
Débit d'air nominal à l'extérieur / <i>Rated Air flow outdoor</i>	-	m ³ /h	3500	
Coordonnées de contact / <i>Contact details</i>		intuis, rue de la République 80210 Feuquières-en-Vimeu		
Les précautions particulières qui doivent être prises lors du montage, l'installation et l'entretien, sont décrites dans la notice d'installation et d'utilisation. <i>All specific precautions for assembly, installation and maintenance are described in the operating and installation instructions. Read and follow the operating and installation instructions.</i>				

(*1) Conditions climatiques moyennes / *Average climatic conditions*

(*2) Conditions climatiques plus froides / *Colder climatic conditions*

(*3) Conditions climatiques plus chaudes / *Warmer climatic conditions*

A6.2 - Pilote Z1 avec pompe à chaleur HRC⁷⁰ 17 kW tri /3

Fiche d'information technique produit (conformement au règlement UE n°811/2013, 813/2013)

Product data sheet (in accordance with EU regulation n°. 811/2013, 813/2013)

Marque / Brand name		intuis			
Modèle / Model		HRC ⁷⁰ 17 kW tri /3 Z1			
Pompe à chaleur air-eau <i>Air-to-water heat pump</i>	oui yes	Pompe à chaleur basse température <i>Low-temperature heat pump</i>	oui yes		
Pompe à chaleur eau-eau <i>Water-to-water heat pump</i>	non no	Equipée d'un dispositif d'appoint <i>Equipped with a supplementary heater</i>	non no		
Pompe à chaleur eau glycolée-eau <i>Brine-to-water heat pump</i>	non no	Dispositif de chauffage mixte par pompe à chaleur <i>Heat pump combination heater</i>	non no		
Caractéristique <i>Item</i>		Symbole <i>Symbol</i>	Unité <i>Unit</i>	35°C	55°C
Classe d'efficacité énergétique chauffage / Heating seasonal energy efficiency class				A++	A++
Puissance de chauffage nominale / Nominal heat output (*1)		Prated	kW	14	13
Puissance de chauffage nominale / Nominal heat output (*2)		Prated	kW	15	14
Puissance de chauffage nominale / Nominal heat output (*3)		Prated	kW	10	9
Puissance calorifique déclarée à charge partielle pour une température intérieure de 20°C, une température extérieure Tj avec application basse et moyenne température (35°C / 55°C) et les conditions climatiques moyennes. <i>Declared capacity for part load at indoor temperature 20°C, outdoor temperature Tj, low and medium temperature application (35°C / 55°C) and average climate condition.</i>					
Tj = -7°C		Pdh	kW	10,4	9,9
Tj = +2°C		Pdh	kW	8,8	8,3
Tj = +7°C		Pdh	kW	8,1	7,7
Tj = +12°C		Pdh	kW	9,0	8,7
Tj = température bivalente / Tj = Bivalence temperature		Pdh	kW	10,1	9,6
Tj = température limite fonctionnement / Tj = Operating limit temperature		Pdh	kW	8,5	7,8
Tj = -15°C		Pdh	kW	9,2	8,4
Température bivalente / Bivalence temperature		Tbiv	°C	-3	
Puissance calorifique sur intervalle cyclique / Output for cyclical interval heating mode		Ppsych	kW	-	
Coefficient de dégradation / Degradation coefficient		Cdh	-	1,0	
Efficacité énergétique saisonnière / Seasonal energy efficiency (*1)		ηs	%	165	125
Efficacité énergétique saisonnière / Seasonal energy efficiency (*2)		ηs	%	133	99
Efficacité énergétique saisonnière / Seasonal energy efficiency (*3)		ηs	%	217	176
Coefficient de performance déclaré à charge partielle pour une température intérieure de 20°C, une température extérieure Tj avec application basse et moyenne température (35°C / 55°C) et les conditions climatiques moyennes <i>Declared capacity for part load at indoor temperature 20°C, outdoor temperature Tj, low and medium temperature application (35°C / 55°C) and average climate condition.</i>					
Tj = -7°C		COPd	-	2,85	2,09
Tj = +2°C		COPd	-	4,15	3,12
Tj = +7°C		COPd	-	6,12	4,66
Tj = +12°C		COPd	-	6,92	5,94
Tj = température bivalente / Tj = Bivalence temperature		COPd	-	3,32	2,39
Tj = température limite fonctionnement / Tj = Operating limit value temperature		COPd	-	2,39	1,69
Tj = -15°C		COPd	-	2,60	1,89
Température limite de fonctionnement / Operating limit temperature		TOL	°C	-20	
Efficacité sur intervalle cyclique / Cycling interval efficiency		COPcyc	-	-	
Température maximale eau de chauffage / Max. temperature for the heating water		WTOL	°C	70	
Puissance électrique consommée dans les autres modes que le mode actif / Power consumption in modes other than active mode					
Mode arrêt / OFF mode		P _{OFF}	kW	0,023	
Mode arrêt thermostat / Thermostat-off mode		P _{TO}	kW	0,010	
Mode veille / Standby mode		P _{SB}	kW	0,005	
Mode résistance de carter / Crankcase heater mode		P _{CK}	kW	0,005	
Dispositif de chauffage d'appoint / Supplementary heater					
Puissance thermique nominale d'appoint / Nominal heat output of supplementary heater		P _{sup}	kW	3,9	3,8
Type d'énergie chauffage d'appoint / Type of energy input of supplementary heater		-	-	électrique / electric	
Autres caractéristiques / Other items					
Régulation de la puissance thermique / Heating capacity control		-	-	variable	
Consommation annuelle d'énergie / Annual energy consumption (*1)		Q _{HE}	kWh	6798	8463
Consommation annuelle d'énergie / Annual energy consumption (*2)		Q _{HE}	kWh	10462	13212
Consommation annuelle d'énergie / Annual energy consumption (*3)		Q _{HE}	kWh	2400	2811
Puissance sonore intérieure - extérieure / Sound power level - indoor - outdoor		L _{WA}	dB	- / 66	
Débit d'air nominal à l'extérieur / Rated Air flow outdoor		-	m ³ /h	3500	
Coordonnées de contact / Contact details		intuis, rue de la République 80210 Feuquières-en-Vimeu			
Les précautions particulières qui doivent être prises lors du montage, l'installation et l'entretien, sont décrites dans la notice d'installation et d'utilisation. <i>All specific precautions for assembly, installation and maintenance are described in the operating and installation instructions. Read and follow the operating and installation instructions.</i>					

(*1) Conditions climatiques moyennes / Average climatic conditions

(*2) Conditions climatiques plus froides / Colder climatic conditions

(*3) Conditions climatiques plus chaudes / Warmer climatic conditions

A6.3 - Pilote Z1 avec pompe à chaleur HRC⁷⁰ 20 kW tri /3

Fiche d'information technique produit (conformément au règlement UE n°811/2013, 813/2013)

Product data sheet (in accordance with EU regulation n°. 811/2013, 813/2013)

Marque / Brand name		intuis			
Modèle / Model		HRC ⁷⁰ 20 kW tri /3 Z1			
Pompe à chaleur air-eau <i>Air-to-water heat pump</i>	oui yes	Pompe à chaleur basse température <i>Low-temperature heat pump</i>		oui yes	
Pompe à chaleur eau-eau <i>Water-to-water heat pump</i>	non no	Equipée d'un dispositif d'appoint <i>Equipped with a supplementary heater</i>		non no	
Pompe à chaleur eau glycolée-eau <i>Brine-to-water heat pump</i>	non no	Dispositif de chauffage mixte par pompe à chaleur <i>Heat pump combination heater</i>		non no	
Caractéristique Item	Symbole Symbol	Unité Unit	35°C	55°C	
Classe d'efficacité énergétique chauffage / Heating seasonal energy efficiency class			A++	A++	
Puissance de chauffage nominale / Nominal heat output (*1)		Prated	kW	17	16
Puissance de chauffage nominale / Nominal heat output (*2)		Prated	kW	19	19
Puissance de chauffage nominale / Nominal heat output (*3)		Prated	kW	11	11
Puissance calorifique déclarée à charge partielle pour une température intérieure de 20°C, une température extérieure Tj avec application basse et moyenne température (35°C / 55°C) et les conditions climatiques moyennes. <i>Declared capacity for part load at indoor temperature 20°C, outdoor temperature Tj, low and medium temperature application (35°C / 55°C) and average climate condition.</i>					
Tj = -7°C	Pdh	kW	13,9	13,5	
Tj = +2°C	Pdh	kW	8,8	8,5	
Tj = +7°C	Pdh	kW	11,1	10,9	
Tj = +12°C	Pdh	kW	12,5	12,2	
Tj = température bivalente / Tj = Bivalence temperature	Pdh	kW	14,1	13,7	
Tj = température limite fonctionnement / Tj = Operating limit temperature	Pdh	kW	11,7	11,2	
Tj = -15°C	Pdh	kW	12,6	12,1	
Température bivalente / Bivalence temperature	Tbiv	°C	-6		
Puissance calorifique sur intervalle cyclique / Output for cyclical interval heating mode	Pcych	kW	-		
Coefficient de dégradation / Degradation coefficient	Cdh	-	1,0		
Efficacité énergétique saisonnière / Seasonal energy efficiency (*1)	ηs	%	164	129	
Efficacité énergétique saisonnière / Seasonal energy efficiency (*2)	ηs	%	133	102	
Efficacité énergétique saisonnière / Seasonal energy efficiency (*3)	ηs	%	199	169	
Coefficient de performance déclaré à charge partielle pour une température intérieure de 20°C, une température extérieure Tj avec application basse et moyenne température (35°C / 55°C) et les conditions climatiques moyennes <i>Declared capacity for part load at indoor temperature 20°C, outdoor temperature Tj, low and medium temperature application (35°C / 55°C) and average climate condition.</i>					
Tj = -7°C	COPd	-	2,85	2,03	
Tj = +2°C	COPd	-	4,15	3,28	
Tj = +7°C	COPd	-	5,81	4,63	
Tj = +12°C	COPd	-	6,56	5,91	
Tj = température bivalente / Tj = Bivalence temperature	COPd	-	2,92	2,11	
Tj = température limite fonctionnement / Tj = Operating limit value temperature	COPd	-	2,39	1,71	
Tj = -15°C	COPd	-	2,60	1,90	
Température limite de fonctionnement / Operating limit temperature	TOL	°C	-20		
Efficacité sur intervalle cyclique / Cycling interval efficiency	COPcyc	-	-		
Température maximale eau de chauffage / Max. temperature for the heating water	WTOL	°C	70		
Puissance électrique consommée dans les autres modes que le mode actif / Power consumption in modes other than active mode					
Mode arrêt / OFF mode	P _{OFF}	kW	0,023		
Mode arrêt thermostat / Thermostat-off mode	P _{TO}	kW	0,008		
Mode veille / Standby mode	P _{SB}	kW	0,005		
Mode résistance de carter / Crankcase heater mode	P _{CK}	kW	0,005		
Dispositif de chauffage d'appoint / Supplementary heater					
Puissance thermique nominale d'appoint / Nominal heat output of supplementary heater		P _{sup}	kW	3,5	3,4
Type d'énergie chauffage d'appoint / Type of energy input of supplementary heater		-	-	électrique / electric	
Autres caractéristiques / Other items					
Régulation de la puissance thermique / Heating capacity control		-	-	variable	
Consommation annuelle d'énergie / Annual energy consumption (*1)		Q _{HE}	kWh	8236	10169
Consommation annuelle d'énergie / Annual energy consumption (*2)		Q _{HE}	kWh	13999	17617
Consommation annuelle d'énergie / Annual energy consumption (*3)		Q _{HE}	kWh	3003	3421
Puissance sonore intérieure - extérieure / Sound power level - indoor - outdoor		L _{WA}	dB	- / 67	
Débit d'air nominal à l'extérieur / Rated Air flow outdoor		-	m ³ /h	4500	
Coordonnées de contact / Contact details		intuis, rue de la République 80210 Feuquières-en-Vimeu			
Les précautions particulières qui doivent être prises lors du montage, l'installation et l'entretien, sont décrites dans la notice d'installation et d'utilisation. <i>All specific precautions for assembly, installation and maintenance are described in the operating and installation instructions. Read and follow the operating and installation instructions.</i>					

(*1) Conditions climatiques moyennes / Average climatic conditions

(*2) Conditions climatiques plus froides / Colder climatic conditions

(*3) Conditions climatiques plus chaudes / Warmer climatic conditions

A6.4 - Pilote Z1 avec pompe à chaleur HRC⁷⁰ 25 kW tri /3

Fiche d'information technique produit (conformément au règlement UE n°811/2013, 813/2013)

Product data sheet (in accordance with EU regulation n°. 811/2013, 813/2013)

Marque / Brand name		intuis			
Modèle / Model		HRC ⁷⁰ 25 kW tri /3 Z1			
Pompe à chaleur air-eau <i>Air-to-water heat pump</i>	oui yes	Pompe à chaleur basse température <i>Low-temperature heat pump</i>	non no		
Pompe à chaleur eau-eau <i>Water-to-water heat pump</i>	non no	Equipée d'un dispositif d'appoint <i>Equipped with a supplementary heater</i>	non no		
Pompe à chaleur eau glycolée-eau <i>Brine-to-water heat pump</i>	non no	Dispositif de chauffage mixte par pompe à chaleur <i>Heat pump combination heater</i>	non no		
Caractéristique Item		Symbole Symbol	Unité Unit	35°C	55°C
Classe d'efficacité énergétique chauffage / Heating seasonal energy efficiency class				A++	A+
Puissance de chauffage nominale / Nominal heat output (*1)		Prated	kW	22	19
Puissance de chauffage nominale / Nominal heat output (*2)		Prated	kW	24	21
Puissance de chauffage nominale / Nominal heat output (*3)		Prated	kW	13	13
Puissance calorifique déclarée à charge partielle pour une température intérieure de 20°C, une température extérieure Tj avec application basse et moyenne température (35°C / 55°C) et les conditions climatiques moyennes. <i>Declared capacity for part load at indoor temperature 20°C, outdoor temperature Tj, low and medium temperature application (35°C / 55°C) and average climate condition.</i>					
Tj = -7°C		Pdh	kW	17,1	14,7
Tj = +2°C		Pdh	kW	11,1	11,2
Tj = +7°C		Pdh	kW	11,1	10,9
Tj = +12°C		Pdh	kW	12,5	12,2
Tj = température bivalente / Tj = Bivalence temperature		Pdh	kW	17,6	15,1
Tj = température limite fonctionnement / Tj = Operating limit temperature		Pdh	kW	14,4	11,8
Tj = -15°C		Pdh	kW	15,5	12,7
Température bivalente / Bivalence temperature		Tbiv	°C	-5	
Puissance calorifique sur intervalle cyclique / Output for cyclical interval heating mode		Pcych	kW	-	
Coefficient de dégradation / Degradation coefficient		Cdh	-	1,0	
Efficacité énergétique saisonnière / Seasonal energy efficiency (*1)		ηs	%	150	119
Efficacité énergétique saisonnière / Seasonal energy efficiency (*2)		ηs	%	123	95
Efficacité énergétique saisonnière / Seasonal energy efficiency (*3)		ηs	%	206	154
Coefficient de performance déclaré à charge partielle pour une température intérieure de 20°C, une température extérieure Tj avec application basse et moyenne température (35°C / 55°C) et les conditions climatiques moyennes <i>Declared capacity for part load at indoor temperature 20°C, outdoor temperature Tj, low and medium temperature application (35°C / 55°C) and average climate condition.</i>					
Tj = -7°C		COPd	-	2,58	1,97
Tj = +2°C		COPd	-	3,79	2,99
Tj = +7°C		COPd	-	5,89	4,51
Tj = +12°C		COPd	-	6,63	4,81
Tj = température bivalente / Tj = Bivalence temperature		COPd	-	2,74	2,01
Tj = température limite fonctionnement / Tj = Operating limit value temperature		COPd	-	2,14	1,73
Tj = -15°C		COPd	-	2,33	1,92
Température limite de fonctionnement / Operating limit temperature		TOL	°C	-20	
Efficacité sur intervalle cyclique / Cycling interval efficiency		COPcyc	-	-	
Température maximale eau de chauffage / Max. temperature for the heating water		WTOL	°C	70	
Puissance électrique consommée dans les autres modes que le mode actif / Power consumption in modes other than active mode					
Mode arrêt / OFF mode		P _{OFF}	kW	0,023	
Mode arrêt thermostat / Thermostat-off mode		P _{TO}	kW	0,008	
Mode veille / Standby mode		P _{SB}	kW	0,005	
Mode résistance de carter / Crankcase heater mode		P _{CK}	kW	0,005	
Dispositif de chauffage d'appoint / Supplementary heater					
Puissance thermique nominale d'appoint / Nominal heat output of supplementary heater		Psup	kW	5,6	4,8
Type d'énergie chauffage d'appoint / Type of energy input of supplementary heater		-	-	électrique / electric	
Autres caractéristiques / Other items					
Régulation de la puissance thermique / Heating capacity control		-	-	variable	
Consommation annuelle d'énergie / Annual energy consumption (*1)		Q _{HE}	kWh	11775	12647
Consommation annuelle d'énergie / Annual energy consumption (*2)		Q _{HE}	kWh	18551	20431
Consommation annuelle d'énergie / Annual energy consumption (*3)		Q _{HE}	kWh	3311	4401
Puissance sonore intérieure - extérieure / Sound power level - indoor - outdoor		L _{WA}	dB	- / 72	
Débit d'air nominal à l'extérieur / Rated Air flow outdoor		-	m ³ /h	4500	
Coordonnées de contact / Contact details		intuis, rue de la République 80210 Feuquières-en-Vimeu			
Les précautions particulières qui doivent être prises lors du montage, l'installation et l'entretien, sont décrites dans la notice d'installation et d'utilisation. <i>All specific precautions for assembly, installation and maintenance are described in the operating and installation instructions. Read and follow the operating and installation instructions.</i>					

(*1) Conditions climatiques moyennes / Average climatic conditions

(*2) Conditions climatiques plus froides / Colder climatic conditions

(*3) Conditions climatiques plus chaudes / Warmer climatic conditions

A6.5 - Pilote Z1 avec pompe à chaleur HRC⁷⁰ 32 kW /3 tri

Fiche d'information technique produit (conformement au règlement UE n°811/2013, 813/2013)

Product data sheet (in accordance with EU regulation n°. 811/2013, 813/2013)

Marque / Brand name		intuis		
Modèle / Model		HRC ⁷⁰ 32kW /3 tri Z1		
Pompe à chaleur air-eau <i>Air-to-water heat pump</i>	oui yes	Pompe à chaleur basse température <i>Low-temperature heat pump</i>	non no	
Pompe à chaleur eau-eau <i>Water-to-water heat pump</i>	non no	Equipée d'un dispositif d'appoint <i>Equipped with a supplementary heater</i>	oui yes	
Pompe à chaleur eau glycolée-eau <i>Brine-to-water heat pump</i>	non no	Dispositif de chauffage mixte par pompe à chaleur <i>Heat pump combination heater</i>	non no	
Caractéristique <i>Item</i>	Symbole <i>Symbol</i>	Unité <i>Unit</i>	35°C	55°C
Classe d'efficacité énergétique chauffage / <i>Heating seasonal energy efficiency class</i>			A++	A+
Puissance de chauffage nominale / <i>Nominal heat output (*1)</i>	Prated	kW	24	24
Puissance de chauffage nominale / <i>Nominal heat output (*2)</i>	Prated	kW	27	25
Puissance de chauffage nominale / <i>Nominal heat output (*3)</i>	Prated	kW	16	16
Puissance calorifique déclarée à charge partielle pour une température intérieure de 20°C, une température extérieure Tj avec application basse et moyenne température (35°C / 55°C) et les conditions climatiques moyennes. <i>Declared capacity for part load at indoor temperature 20°C, outdoor temperature Tj, low and medium temperature application (35°C / 55°C) and average climate condition.</i>				
Tj = -7°C	Pdh	kW	18,8	17,8
Tj = +2°C	Pdh	kW	13,9	13,7
Tj = +7°C	Pdh	kW	13,5	13,5
Tj = +12°C	Pdh	kW	15,9	15,9
Tj = température bivalente / <i>Tj = Bivalence temperature</i>	Pdh	kW	18,5	19,5
Tj = température limite fonctionnement / <i>Tj = Operating limit temperature</i>	Pdh	kW	15,0	14,0
Tj = -15°C	Pdh	kW	16,3	15,6
Température bivalente / <i>Bivalence temperature</i>	Tbiv	°C	-5	
Puissance calorifique sur intervalle cyclique / <i>Output for cyclical interval heating mode</i>	Pcyc	kW	-	
Coefficient de dégradation / <i>Degradation coefficient</i>	Cdh	-	0,9	
Efficacité énergétique saisonnière / <i>Seasonal energy efficiency (*1)</i>	η_s	%	151	121
Efficacité énergétique saisonnière / <i>Seasonal energy efficiency (*2)</i>	η_s	%	121	94
Efficacité énergétique saisonnière / <i>Seasonal energy efficiency (*3)</i>	η_s	%	187	168
Coefficient de performance déclaré à charge partielle pour une température intérieure de 20°C, une température extérieure Tj avec application basse et moyenne température (35°C / 55°C) et les conditions climatiques moyennes. <i>Declared capacity for part load at indoor temperature 20°C, outdoor temperature Tj, low and medium temperature application (35°C / 55°C) and average climate condition.</i>				
Tj = -7°C	COPd	-	2,92	2,06
Tj = +2°C	COPd	-	3,79	2,97
Tj = +7°C	COPd	-	5,34	4,54
Tj = +12°C	COPd	-	6,31	5,78
Tj = température bivalente / <i>Tj = Bivalence temperature</i>	COPd	-	2,94	2,26
Tj = température limite fonctionnement / <i>Tj = Operating limit value temperature</i>	COPd	-	2,01	1,49
Tj = -15°C	COPd	-	2,22	1,75
Température limite de fonctionnement / <i>Operating limit temperature</i>	TOL	°C	-20	
Efficacité sur intervalle cyclique / <i>Cycling interval efficiency</i>	COPcyc	-	-	
Température maximale eau de chauffage / <i>Max. temperature for the heating water</i>	WTOL	°C	70	
Puissance électrique consommée dans les autres modes que le mode actif / <i>Power consumption in modes other than active mode</i>				
Mode arrêt / <i>OFF mode</i>	P _{OFF}	kW	0,003	
Mode arrêt thermostat / <i>Thermostat-off mode</i>	P _{TO}	kW	0,008	
Mode veille / <i>Standby mode</i>	P _{SB}	kW	0,003	
Mode résistance de carter / <i>Crankcase heater mode</i>	P _{CK}	kW	0,013	
Dispositif de chauffage d'appoint / <i>Supplementary heater</i>				
Puissance thermique nominale d'appoint / <i>Nominal heat output of supplementary heater</i>	P _{sup}	kW	6,0	8,0
Type d'énergie chauffage d'appoint / <i>Type of energy input of supplementary heater</i>	-	-	électrique ou fossile / electric or fossil	
Autres caractéristiques / <i>Other items</i>				
Régulation de la puissance thermique / <i>Heating capacity control</i>	-	-	fixe	
Consommation annuelle d'énergie / <i>Annual energy consumption (*1)</i>	Q _{HE}	kWh	12658	16094
Consommation annuelle d'énergie / <i>Annual energy consumption (*2)</i>	Q _{HE}	kWh	20679	25796
Consommation annuelle d'énergie / <i>Annual energy consumption (*3)</i>	Q _{HE}	kWh	4429	4974
Puissance sonore intérieure - extérieure / <i>Sound power level - indoor - outdoor</i>	L _{WA}	dB	- / 70	
Débit d'air nominal à l'extérieur / <i>Rated Air flow outdoor</i>	-	m ³ /h	5000	
Coordonnées de contact / <i>Contact details</i>		intuis, rue de la République 80210 Feuquières-en-Vimeu		
Les précautions particulières qui doivent être prises lors du montage, l'installation et l'entretien, sont décrites dans la notice d'installation et d'utilisation. <i>All specific precautions for assembly, installation and maintenance are described in the operating and installation instructions. Read and follow the operating and installation instructions.</i>				

(*1) Conditions climatiques moyennes / *Average climatic conditions*

(*2) Conditions climatiques plus froides / *Colder climatic conditions*

(*3) Conditions climatiques plus chaudes / *Warmer climatic conditions*

A6.6 - Pilote Z1 avec pompe à chaleur HRC⁷⁰ 40 kW /3 tri

Fiche d'information technique produit (conformement au règlement UE n°811/2013, 813/2013)

Product data sheet (in accordance with EU regulation n°. 811/2013, 813/2013)

Marque / Brand name		intuis		
Modèle / Model		HRC ⁷⁰ 40kW /3 tri Z1		
Pompe à chaleur air-eau <i>Air-to-water heat pump</i>	oui yes	Pompe à chaleur basse température <i>Low-temperature heat pump</i>	non no	
Pompe à chaleur eau-eau <i>Water-to-water heat pump</i>	non no	Equipée d'un dispositif d'appoint <i>Equipped with a supplementary heater</i>	oui yes	
Pompe à chaleur eau glycolée-eau <i>Brine-to-water heat pump</i>	non no	Dispositif de chauffage mixte par pompe à chaleur <i>Heat pump combination heater</i>	non no	
Caractéristique Item	Symbole Symbol	Unité Unit	35°C	55°C
Classe d'efficacité énergétique chauffage / Heating seasonal energy efficiency class			A++	A++
Puissance de chauffage nominale / Nominal heat output (*1)	Prated	kW	27	27
Puissance de chauffage nominale / Nominal heat output (*2)	Prated	kW	31	30
Puissance de chauffage nominale / Nominal heat output (*3)	Prated	kW	19	19
Puissance calorifique déclarée à charge partielle pour une température intérieure de 20°C, une température extérieure Tj avec application basse et moyenne température (35°C / 55°C) et les conditions climatiques moyennes. <i>Declared capacity for part load at indoor temperature 20°C, outdoor temperature Tj, low and medium temperature application (35°C / 55°C) and average climate condition.</i>				
Tj = -7°C	Pdh	kW	21,9	21,6
Tj = +2°C	Pdh	kW	15,0	14,7
Tj = +7°C	Pdh	kW	19,1	18,8
Tj = +12°C	Pdh	kW	21,8	21,4
Tj = température bivalente / Tj = Bivalence temperature	Pdh	kW	22,0	21,8
Tj = température limite fonctionnement / Tj = Operating limit temperature	Pdh	kW	18,6	17,2
Tj = -15°C	Pdh	kW	19,9	18,5
Température bivalente / Bivalence temperature	Tbiv	°C	-5	
Puissance calorifique sur intervalle cyclique / Output for cyclical interval heating mode	Pcyc	kW	-	
Coefficient de dégradation / Degradation coefficient	Cdh	-	0,9	
Efficacité énergétique saisonnière / Seasonal energy efficiency (*1)	η_s	%	157	127
Efficacité énergétique saisonnière / Seasonal energy efficiency (*2)	η_s	%	125	101
Efficacité énergétique saisonnière / Seasonal energy efficiency (*3)	η_s	%	197	169
Coefficient de performance déclaré à charge partielle pour une température intérieure de 20°C, une température extérieure Tj avec application basse et moyenne température (35°C / 55°C) et les conditions climatiques moyennes <i>Declared capacity for part load at indoor temperature 20°C, outdoor temperature Tj, low and medium temperature application (35°C / 55°C) and average climate condition.</i>				
Tj = -7°C	COPd	-	2,76	2,17
Tj = +2°C	COPd	-	4,03	3,17
Tj = +7°C	COPd	-	5,83	4,83
Tj = +12°C	COPd	-	6,59	5,83
Tj = température bivalente / Tj = Bivalence temperature	COPd	-	2,90	2,33
Tj = température limite fonctionnement / Tj = Operating limit value temperature	COPd	-	2,32	1,90
Tj = -15°C	COPd	-	2,52	2,04
Température limite de fonctionnement / Operating limit temperature	TOL	°C	-20	
Efficacité sur intervalle cyclique / Cycling interval efficiency	COPcyc	-	-	
Température maximale eau de chauffage / Max. temperature for the heating water	WTOL	°C	70	
Puissance électrique consommée dans les autres modes que le mode actif / Power consumption in modes other than active mode				
Mode arrêt / OFF mode	P _{OFF}	kW	0,008	
Mode arrêt thermostat / Thermostat-off mode	P _{TO}	kW	0,008	
Mode veille / Standby mode	P _{SB}	kW	0,008	
Mode résistance de carter / Crankcase heater mode	P _{CK}	kW	0,013	
Dispositif de chauffage d'appoint / Supplementary heater				
Puissance thermique nominale d'appoint / Nominal heat output of supplementary heater	Psup	kW	5,9	6,7
Type d'énergie chauffage d'appoint / Type of energy input of supplementary heater	-	-	électrique ou fossile / electric or fossil	
Autres caractéristiques / Other items				
Régulation de la puissance thermique / Heating capacity control	-	-	variable	
Consommation annuelle d'énergie / Annual energy consumption (*1)	Q _{HE}	kWh	14109	17240
Consommation annuelle d'énergie / Annual energy consumption (*2)	Q _{HE}	kWh	24073	28335
Consommation annuelle d'énergie / Annual energy consumption (*3)	Q _{HE}	kWh	5174	5914
Puissance sonore intérieure - extérieure / Sound power level - indoor - outdoor	L _{WA}	dB	- / 71	
Débit d'air nominal à l'extérieur / Rated Air flow outdoor	-	m ³ /h	6000	
Coordonnées de contact / Contact details	intuis, rue de la République 80210 Feuquières-en-Vimeu			
Les précautions particulières qui doivent être prises lors du montage, l'installation et l'entretien, sont décrites dans la notice d'installation et d'utilisation. <i>All specific precautions for assembly, installation and maintenance are described in the operating and installation instructions. Read and follow the operating and installation instructions.</i>				

(*1) Conditions climatiques moyennes / Average climatic conditions

(*2) Conditions climatiques plus froides / Colder climatic conditions

(*3) Conditions climatiques plus chaudes / Warmer climatic conditions

A6.7 - Pilote Z1 avec pompe à chaleur HRC⁷⁰ 40 kW tri Cascade

Fiche d'information technique produit (conformément au règlement UE n°811/2013, 813/2013)

Product data sheet (in accordance with EU regulation n°. 811/2013, 813/2013)

Marque / Brand name		intuis		
Modèle / Model		HRC⁷⁰ 40kW tri Z1 Cascade		
Pompe à chaleur air-eau <i>Air-to-water heat pump</i>	oui yes	Pompe à chaleur basse température <i>Low-temperature heat pump</i>	oui yes	
Pompe à chaleur eau-eau <i>Water-to-water heat pump</i>	non no	Equipée d'un dispositif d'appoint <i>Equipped with a supplementary heater</i>	oui yes	
Pompe à chaleur eau glycolée-eau <i>Brine-to-water heat pump</i>	non no	Dispositif de chauffage mixte par pompe à chaleur <i>Heat pump combination heater</i>	non no	
Caractéristique Item	Symbole Symbol	Unité Unit	35°C	55°C
Classe d'efficacité énergétique chauffage / Heating seasonal energy efficiency class			A++	A++
Puissance de chauffage nominale / Nominal heat output (*1)	Prated	kW	17	16
Puissance de chauffage nominale / Nominal heat output (*2)	Prated	kW	19	19
Puissance de chauffage nominale / Nominal heat output (*3)	Prated	kW	11	11
Puissance calorifique déclarée à charge partielle pour une température intérieure de 20°C, une température extérieure Tj avec application basse et moyenne température (35°C / 55°C) et les conditions climatiques moyennes. <i>Declared capacity for part load at indoor temperature 20°C, outdoor temperature Tj, low and medium temperature application (35°C / 55°C) and average climate condition.</i>				
Tj = -7°C	Pdh	kW	13,9	13,5
Tj = +2°C	Pdh	kW	8,8	8,5
Tj = +7°C	Pdh	kW	11,1	10,9
Tj = +12°C	Pdh	kW	12,5	12,2
Tj = température bivalente / Tj = Bivalence temperature	Pdh	kW	14,1	13,7
Tj = température limite fonctionnement / Tj = Operating limit temperature	Pdh	kW	11,7	11,2
Tj = -15°C	Pdh	kW	12,6	12,1
Température bivalente / Bivalence temperature	Tbiv	°C	-6	
Puissance calorifique sur intervalle cyclique / Output for cyclical interval heating mode	Pcyh	kW	-	
Coefficient de dégradation / Degradation coefficient	Cdh	-	1,0	
Efficacité énergétique saisonnière / Seasonal energy efficiency (*1)	ηs	%	164	129
Efficacité énergétique saisonnière / Seasonal energy efficiency (*2)	ηs	%	133	102
Efficacité énergétique saisonnière / Seasonal energy efficiency (*3)	ηs	%	199	169
Coefficient de performance déclaré à charge partielle pour une température intérieure de 20°C, une température extérieure Tj avec application basse et moyenne température (35°C / 55°C) et les conditions climatiques moyennes. <i>Declared capacity for part load at indoor temperature 20°C, outdoor temperature Tj, low and medium temperature application (35°C / 55°C) and average climate condition.</i>				
Tj = -7°C	COPd	-	2,85	2,03
Tj = +2°C	COPd	-	4,15	3,28
Tj = +7°C	COPd	-	5,81	4,63
Tj = +12°C	COPd	-	6,56	5,91
Tj = température bivalente / Tj = Bivalence temperature	COPd	-	2,92	2,11
Tj = température limite fonctionnement / Tj = Operating limit value temperature	COPd	-	2,39	1,71
Tj = -15°C	COPd	-	2,60	1,90
Température limite de fonctionnement / Operating limit temperature	TOL	°C	-20	
Efficacité sur intervalle cyclique / Cycling interval efficiency	COPcyc	-	-	
Température maximale eau de chauffage / Max. temperature for the heating water	WTOL	°C	70	
Puissance électrique consommée dans les autres modes que le mode actif / Power consumption in modes other than active mode				
Mode arrêt / OFF mode	P _{OFF}	kW	0,023	
Mode arrêt thermostat / Thermostat-off mode	P _{TO}	kW	0,008	
Mode veille / Standby mode	P _{SB}	kW	0,005	
Mode résistance de carter / Crankcase heater mode	P _{CK}	kW	0,005	
Dispositif de chauffage d'appoint / Supplementary heater				
Puissance thermique nominale d'appoint / Nominal heat output of supplementary heater	P _{sup}	kW	3,5	3,4
Type d'énergie chauffage d'appoint / Type of energy input of supplementary heater	-	-	électrique ou fossile / electric or fossil	
Autres caractéristiques / Other items				
Régulation de la puissance thermique / Heating capacity control	-	-	fixe	
Consommation annuelle d'énergie / Annual energy consumption (*1)	Q _{HE}	kWh	8236	10169
Consommation annuelle d'énergie / Annual energy consumption (*2)	Q _{HE}	kWh	13999	17617
Consommation annuelle d'énergie / Annual energy consumption (*3)	Q _{HE}	kWh	3003	3421
Puissance sonore intérieure - extérieure / Sound power level - indoor - outdoor	L _{WA}	dB	- / 67	
Débit d'air nominal à l'extérieur / Rated Air flow outdoor	-	m ³ /h	4500	
Coordonnées de contact / Contact details	intuis, rue de la République 80210 Feuquières-en-Vimeu			
Les précautions particulières qui doivent être prises lors du montage, l'installation et l'entretien, sont décrites dans la notice d'installation et d'utilisation. <i>All specific precautions for assembly, installation and maintenance are described in the operating and installation instructions. Read and follow the operating and installation instructions.</i>				

(*1) Conditions climatiques moyennes / Average climatic conditions

(*2) Conditions climatiques plus froides / Colder climatic conditions

(*3) Conditions climatiques plus chaudes / Warmer climatic conditions

A6.8 - Pilote Z1 avec pompe à chaleur HRC⁷⁰ 50 kW tri Cascade

Fiche d'information technique produit (conformément au règlement UE n°811/2013, 813/2013)

Product data sheet (in accordance with EU regulation n°. 811/2013, 813/2013)

Marque / Brand name		intuis		
Modèle / Model		HRC ⁷⁰ 50kW tri Z1 Cascade		
Pompe à chaleur air-eau <i>Air-to-water heat pump</i>	oui yes	Pompe à chaleur basse température <i>Low-temperature heat pump</i>	non no	
Pompe à chaleur eau-eau <i>Water-to-water heat pump</i>	non no	Equipée d'un dispositif d'appoint <i>Equipped with a supplementary heater</i>	oui yes	
Pompe à chaleur eau glycolée-eau <i>Brine-to-water heat pump</i>	non no	Dispositif de chauffage mixte par pompe à chaleur <i>Heat pump combination heater</i>	non no	
Caractéristique Item	Symbole Symbol	Unité Unit	35°C	55°C
Classe d'efficacité énergétique chauffage / Heating seasonal energy efficiency class			A++	A+
Puissance de chauffage nominale / Nominal heat output (*1)	Prated	kW	22	19
Puissance de chauffage nominale / Nominal heat output (*2)	Prated	kW	24	21
Puissance de chauffage nominale / Nominal heat output (*3)	Prated	kW	13	13
Puissance calorifique déclarée à charge partielle pour une température intérieure de 20°C, une température extérieure Tj avec application basse et moyenne température (35°C / 55°C) et les conditions climatiques moyennes. <i>Declared capacity for part load at indoor temperature 20°C, outdoor temperature Tj, low and medium temperature application (35°C / 55°C) and average climate condition.</i>				
Tj = -7°C	Pdh	kW	17,1	14,7
Tj = +2°C	Pdh	kW	11,1	11,2
Tj = +7°C	Pdh	kW	11,1	10,9
Tj = +12°C	Pdh	kW	12,5	12,2
Tj = température bivalente / Tj = Bivalence temperature	Pdh	kW	17,6	15,1
Tj = température limite fonctionnement / Tj = Operating limit temperature	Pdh	kW	14,4	11,8
Tj = -15°C	Pdh	kW	15,5	12,7
Température bivalente / Bivalence temperature	Tbiv	°C	-5	
Puissance calorifique sur intervalle cyclique / Output for cyclical interval heating mode	Pcyc	kW	-	
Coefficient de dégradation / Degradation coefficient	Cdh	-	1,0	
Efficacité énergétique saisonnière / Seasonal energy efficiency (*1)	η_s	%	150	119
Efficacité énergétique saisonnière / Seasonal energy efficiency (*2)	η_s	%	123	95
Efficacité énergétique saisonnière / Seasonal energy efficiency (*3)	η_s	%	206	154
Coefficient de performance déclaré à charge partielle pour une température intérieure de 20°C, une température extérieure Tj avec application basse et moyenne température (35°C / 55°C) et les conditions climatiques moyennes <i>Declared capacity for part load at indoor temperature 20°C, outdoor temperature Tj, low and medium temperature application (35°C / 55°C) and average climate condition.</i>				
Tj = -7°C	COPd	-	2,58	1,97
Tj = +2°C	COPd	-	3,79	2,99
Tj = +7°C	COPd	-	5,89	4,51
Tj = +12°C	COPd	-	6,63	4,81
Tj = température bivalente / Tj = Bivalence temperature	COPd	-	2,74	2,01
Tj = température limite fonctionnement / Tj = Operating limit value temperature	COPd	-	2,14	1,73
Tj = -15°C	COPd	-	2,33	1,92
Température limite de fonctionnement / Operating limit temperature	TOL	°C	-20	
Efficacité sur intervalle cyclique / Cycling interval efficiency	COPcyc	-	-	
Température maximale eau de chauffage / Max. temperature for the heating water	WTOL	°C	70	
Puissance électrique consommée dans les autres modes que le mode actif / Power consumption in modes other than active mode				
Mode arrêt / OFF mode	P _{OFF}	kW	0,023	
Mode arrêt thermostat / Thermostat-off mode	P _{TO}	kW	0,008	
Mode veille / Standby mode	P _{SB}	kW	0,005	
Mode résistance de carter / Crankcase heater mode	P _{CK}	kW	0,005	
Dispositif de chauffage d'appoint / Supplementary heater				
Puissance thermique nominale d'appoint / Nominal heat output of supplementary heater	Psup	kW	5,6	4,8
Type d'énergie chauffage d'appoint / Type of energy input of supplementary heater	-	-	électrique ou fossile / electric or fossil	
Autres caractéristiques / Other items				
Régulation de la puissance thermique / Heating capacity control	-	-	fixe	
Consommation annuelle d'énergie / Annual energy consumption (*1)	Q _{HE}	kWh	11775	12647
Consommation annuelle d'énergie / Annual energy consumption (*2)	Q _{HE}	kWh	18551	20431
Consommation annuelle d'énergie / Annual energy consumption (*3)	Q _{HE}	kWh	3311	4401
Puissance sonore intérieure - extérieure / Sound power level - indoor - outdoor	L _{WA}	dB	- / 72	
Débit d'air nominal à l'extérieur / Rated Air flow outdoor	-	m ³ /h	4500	
Coordonnées de contact / Contact details	intuis, rue de la République 80210 Feuquières-en-Vimeu			
Les précautions particulières qui doivent être prises lors du montage, l'installation et l'entretien, sont décrites dans la notice d'installation et d'utilisation. <i>All specific precautions for assembly, installation and maintenance are described in the operating and installation instructions. Read and follow the operating and installation instructions.</i>				

(*1) Conditions climatiques moyennes / Average climatic conditions

(*2) Conditions climatiques plus froides / Colder climatic conditions

(*3) Conditions climatiques plus chaudes / Warmer climatic conditions

A6.9 - Pilote Z1 avec pompe à chaleur HRC⁷⁰ 64 kW tri Cascade

Fiche d'information technique produit (conformément au règlement UE n°811/2013, 813/2013)

Product data sheet (in accordance with EU regulation n°. 811/2013, 813/2013)

Marque / Brand name		intuis			
Modèle / Model		HRC ⁷⁰ 64kW tri Z1 Cascade			
Pompe à chaleur air-eau <i>Air-to-water heat pump</i>	oui yes	Pompe à chaleur basse température <i>Low-temperature heat pump</i>	non no		
Pompe à chaleur eau-eau <i>Water-to-water heat pump</i>	non no	Equipée d'un dispositif d'appoint <i>Equipped with a supplementary heater</i>	oui yes		
Pompe à chaleur eau glycolée-eau <i>Brine-to-water heat pump</i>	non no	Dispositif de chauffage mixte par pompe à chaleur <i>Heat pump combination heater</i>	non no		
Caractéristique Item	Symbole Symbol	Unité Unit	35°C	55°C	
Classe d'efficacité énergétique chauffage / Heating seasonal energy efficiency class			A++	A+	
Puissance de chauffage nominale / Nominal heat output (*1)		Prated	kW	24	24
Puissance de chauffage nominale / Nominal heat output (*2)		Prated	kW	27	25
Puissance de chauffage nominale / Nominal heat output (*3)		Prated	kW	16	16
Puissance calorifique déclarée à charge partielle pour une température intérieure de 20°C, une température extérieure Tj avec application basse et moyenne température (35°C / 55°C) et les conditions climatiques moyennes. <i>Declared capacity for part load at indoor temperature 20°C, outdoor temperature Tj, low and medium temperature application (35°C / 55°C) and average climate condition.</i>					
Tj = -7°C	Pdh	kW	18,8	17,8	
Tj = +2°C	Pdh	kW	13,9	13,7	
Tj = +7°C	Pdh	kW	13,5	13,5	
Tj = +12°C	Pdh	kW	15,9	15,9	
Tj = température bivalente / Tj = Bivalence temperature	Pdh	kW	18,5	19,5	
Tj = température limite fonctionnement / Tj = Operating limit temperature	Pdh	kW	15,0	14,0	
Tj = -15°C	Pdh	kW	16,3	15,6	
Température bivalente / Bivalence temperature	Tbiv	°C	-5		
Puissance calorifique sur intervalle cyclique / Output for cyclical interval heating mode	Pcyc	kW	-		
Coefficient de dégradation / Degradation coefficient	Cdh	-	0,9		
Efficacité énergétique saisonnière / Seasonal energy efficiency (*1)	ηs	%	151	121	
Efficacité énergétique saisonnière / Seasonal energy efficiency (*2)	ηs	%	122	95	
Efficacité énergétique saisonnière / Seasonal energy efficiency (*3)	ηs	%	187	166	
Coefficient de performance déclaré à charge partielle pour une température intérieure de 20°C, une température extérieure Tj avec application basse et moyenne température (35°C / 55°C) et les conditions climatiques moyennes. <i>Declared capacity for part load at indoor temperature 20°C, outdoor temperature Tj, low and medium temperature application (35°C / 55°C) and average climate condition.</i>					
Tj = -7°C	COPd	-	2,92	2,06	
Tj = +2°C	COPd	-	3,79	2,97	
Tj = +7°C	COPd	-	5,34	4,54	
Tj = +12°C	COPd	-	6,31	5,78	
Tj = température bivalente / Tj = Bivalence temperature	COPd	-	2,94	2,26	
Tj = température limite fonctionnement / Tj = Operating limit value temperature	COPd	-	2,01	1,49	
Tj = -15°C	COPd	-	2,22	1,75	
Température limite de fonctionnement / Operating limit temperature	TOL	°C	-20		
Efficacité sur intervalle cyclique / Cycling interval efficiency	COPcyc	-	-		
Température maximale eau de chauffage / Max. temperature for the heating water	WTOL	°C	70		
Puissance électrique consommée dans les autres modes que le mode actif / Power consumption in modes other than active mode					
Mode arrêt / OFF mode	P _{OFF}	kW	0,003		
Mode arrêt thermostat / Thermostat-off mode	P _{TO}	kW	0,008		
Mode veille / Standby mode	P _{SB}	kW	0,003		
Mode résistance de carter / Crankcase heater mode	P _{CK}	kW	0,013		
Dispositif de chauffage d'appoint / Supplementary heater					
Puissance thermique nominale d'appoint / Nominal heat output of supplementary heater		P _{sup}	kW	6,0	8,0
Type d'énergie chauffage d'appoint / Type of energy input of supplementary heater		-	-	électrique ou fossile / electric or fossil	
Autres caractéristiques / Other items					
Régulation de la puissance thermique / Heating capacity control		-	-	fixe	
Consommation annuelle d'énergie / Annual energy consumption (*1)		Q _{HE}	kWh	12643	16214
Consommation annuelle d'énergie / Annual energy consumption (*2)		Q _{HE}	kWh	20199	24113
Consommation annuelle d'énergie / Annual energy consumption (*3)		Q _{HE}	kWh	4473	4988
Puissance sonore intérieure - extérieure / Sound power level - indoor - outdoor		L _{WA}	dB	- / 70	
Débit d'air nominal à l'extérieur / Rated Air flow outdoor		-	m ³ /h	5000	
Coordonnées de contact / Contact details		intuis, rue de la République 80210 Feuquières-en-Vimeu			
Les précautions particulières qui doivent être prises lors du montage, l'installation et l'entretien, sont décrites dans la notice d'installation et d'utilisation. <i>All specific precautions for assembly, installation and maintenance are described in the operating and installation instructions. Read and follow the operating and installation instructions.</i>					

(*1) Conditions climatiques moyennes / Average climatic conditions

(*2) Conditions climatiques plus froides / Colder climatic conditions

(*3) Conditions climatiques plus chaudes / Warmer climatic conditions

A6.10 - Pilote Z1 avec pompe à chaleur HRC⁷⁰ 75 kW tri Cascade

Fiche d'information technique produit (conformement au règlement UE n°811/2013, 813/2013)

Product data sheet (in accordance with EU regulation n°. 811/2013, 813/2013)

Marque / Brand name		intuis		
Modèle / Model		HRC ⁷⁰ 75kW tri Z1 Cascade		
Pompe à chaleur air-eau <i>Air-to-water heat pump</i>	oui yes	Pompe à chaleur basse température <i>Low-temperature heat pump</i>	non no	
Pompe à chaleur eau-eau <i>Water-to-water heat pump</i>	non no	Equipée d'un dispositif d'appoint <i>Equipped with a supplementary heater</i>	oui yes	
Pompe à chaleur eau glycolée-eau <i>Brine-to-water heat pump</i>	non no	Dispositif de chauffage mixte par pompe à chaleur <i>Heat pump combination heater</i>	non no	
Caractéristique Item	Symbole Symbol	Unité Unit	35°C	55°C
Classe d'efficacité énergétique chauffage / Heating seasonal energy efficiency class			A++	A+
Puissance de chauffage nominale / Nominal heat output (*1)	Prated	kW	22	19
Puissance de chauffage nominale / Nominal heat output (*2)	Prated	kW	24	21
Puissance de chauffage nominale / Nominal heat output (*3)	Prated	kW	13	13
Puissance calorifique déclarée à charge partielle pour une température intérieure de 20°C, une température extérieure Tj avec application basse et moyenne température (35°C / 55°C) et les conditions climatiques moyennes. <i>Declared capacity for part load at indoor temperature 20°C, outdoor temperature Tj, low and medium temperature application (35°C / 55°C) and average climate condition.</i>				
Tj = -7°C	Pdh	kW	17,1	14,7
Tj = +2°C	Pdh	kW	11,1	11,2
Tj = +7°C	Pdh	kW	11,1	10,9
Tj = +12°C	Pdh	kW	12,5	12,2
Tj = température bivalente / Tj = Bivalence temperature	Pdh	kW	17,6	15,1
Tj = température limite fonctionnement / Tj = Operating limit temperature	Pdh	kW	14,4	11,8
Tj = -15°C	Pdh	kW	15,5	12,7
Température bivalente / Bivalence temperature	Tbiv	°C	-5	
Puissance calorifique sur intervalle cyclique / Output for cyclical interval heating mode	Pcyc	kW	-	
Coefficient de dégradation / Degradation coefficient	Cdh	-	1,0	
Efficacité énergétique saisonnière / Seasonal energy efficiency (*1)	η_s	%	150	119
Efficacité énergétique saisonnière / Seasonal energy efficiency (*2)	η_s	%	123	95
Efficacité énergétique saisonnière / Seasonal energy efficiency (*3)	η_s	%	206	154
Coefficient de performance déclaré à charge partielle pour une température intérieure de 20°C, une température extérieure Tj avec application basse et moyenne température (35°C / 55°C) et les conditions climatiques moyennes <i>Declared capacity for part load at indoor temperature 20°C, outdoor temperature Tj, low and medium temperature application (35°C / 55°C) and average climate condition.</i>				
Tj = -7°C	COPd	-	2,58	1,97
Tj = +2°C	COPd	-	3,79	2,99
Tj = +7°C	COPd	-	5,89	4,51
Tj = +12°C	COPd	-	6,63	4,81
Tj = température bivalente / Tj = Bivalence temperature	COPd	-	2,74	2,01
Tj = température limite fonctionnement / Tj = Operating limit value temperature	COPd	-	2,14	1,73
Tj = -15°C	COPd	-	2,33	1,92
Température limite de fonctionnement / Operating limit temperature	TOL	°C	-20	
Efficacité sur intervalle cyclique / Cycling interval efficiency	COPcyc	-	-	
Température maximale eau de chauffage / Max. temperature for the heating water	WTOL	°C	70	
Puissance électrique consommée dans les autres modes que le mode actif / Power consumption in modes other than active mode				
Mode arrêt / OFF mode	P _{OFF}	kW	0,023	
Mode arrêt thermostat / Thermostat-off mode	P _{TO}	kW	0,008	
Mode veille / Standby mode	P _{SB}	kW	0,005	
Mode résistance de carter / Crankcase heater mode	P _{CK}	kW	0,005	
Dispositif de chauffage d'appoint / Supplementary heater				
Puissance thermique nominale d'appoint / Nominal heat output of supplementary heater	Psup	kW	5,6	4,8
Type d'énergie chauffage d'appoint / Type of energy input of supplementary heater	-	-	électrique ou fossile / electric or fossil	
Autres caractéristiques / Other items				
Régulation de la puissance thermique / Heating capacity control	-	-	fixe	
Consommation annuelle d'énergie / Annual energy consumption (*1)	Q _{HE}	kWh	11775	12647
Consommation annuelle d'énergie / Annual energy consumption (*2)	Q _{HE}	kWh	18551	20431
Consommation annuelle d'énergie / Annual energy consumption (*3)	Q _{HE}	kWh	3311	4401
Puissance sonore intérieure - extérieure / Sound power level - indoor - outdoor	L _{WA}	dB	- / 72	
Débit d'air nominal à l'extérieur / Rated Air flow outdoor	-	m ³ /h	4500	
Coordonnées de contact / Contact details	intuis, rue de la République 80210 Feuquières-en-Vimeu			
Les précautions particulières qui doivent être prises lors du montage, l'installation et l'entretien, sont décrites dans la notice d'installation et d'utilisation. <i>All specific precautions for assembly, installation and maintenance are described in the operating and installation instructions. Read and follow the operating and installation instructions.</i>				

(*1) Conditions climatiques moyennes / Average climatic conditions

(*2) Conditions climatiques plus froides / Colder climatic conditions

(*3) Conditions climatiques plus chaudes / Warmer climatic conditions

A6.11- Pilote Z1 avec pompe à chaleur HRC⁷⁰ 96 kW tri Cascade

Fiche d'information technique produit (conformément au règlement UE n°811/2013, 813/2013)

Product data sheet (in accordance with EU regulation n°. 811/2013, 813/2013)

Marque / Brand name		intuis		
Modèle / Model		HRC ⁷⁰ 96kW tri Z1 Cascade		
Pompe à chaleur air-eau <i>Air-to-water heat pump</i>	oui yes	Pompe à chaleur basse température <i>Low-temperature heat pump</i>	non no	
Pompe à chaleur eau-eau <i>Water-to-water heat pump</i>	non no	Equipée d'un dispositif d'appoint <i>Equipped with a supplementary heater</i>	oui yes	
Pompe à chaleur eau glycolée-eau <i>Brine-to-water heat pump</i>	non no	Dispositif de chauffage mixte par pompe à chaleur <i>Heat pump combination heater</i>	non no	
Caractéristique Item	Symbole Symbol	Unité Unit	35°C	55°C
Classe d'efficacité énergétique chauffage / Heating seasonal energy efficiency class			A++	A+
Puissance de chauffage nominale / Nominal heat output (*1)		Prated	kW	24
Puissance de chauffage nominale / Nominal heat output (*2)		Prated	kW	25
Puissance de chauffage nominale / Nominal heat output (*3)		Prated	kW	16
Puissance calorifique déclarée à charge partielle pour une température intérieure de 20°C, une température extérieure Tj avec application basse et moyenne température (35°C / 55°C) et les conditions climatiques moyennes. <i>Declared capacity for part load at indoor temperature 20°C, outdoor temperature Tj, low and medium temperature application (35°C / 55°C) and average climate condition.</i>				
Tj = -7°C	Pdh	kW	18,8	17,8
Tj = +2°C	Pdh	kW	13,9	13,7
Tj = +7°C	Pdh	kW	13,5	13,5
Tj = +12°C	Pdh	kW	15,9	15,9
Tj = température bivalente / Tj = Bivalence temperature	Pdh	kW	18,5	19,5
Tj = température limite fonctionnement / Tj = Operating limit temperature	Pdh	kW	15,0	14,0
Tj = -15°C	Pdh	kW	16,3	15,6
Température bivalente / Bivalence temperature	Tbiv	°C	-5	
Puissance calorifique sur intervalle cyclique / Output for cyclical interval heating mode		Pcyc	kW	-
Coefficient de dégradation / Degradation coefficient		Cdh	-	0,9
Efficacité énergétique saisonnière / Seasonal energy efficiency (*1)		ηs	%	151
Efficacité énergétique saisonnière / Seasonal energy efficiency (*2)		ηs	%	122
Efficacité énergétique saisonnière / Seasonal energy efficiency (*3)		ηs	%	187
Coefficient de performance déclaré à charge partielle pour une température intérieure de 20°C, une température extérieure Tj avec application basse et moyenne température (35°C / 55°C) et les conditions climatiques moyennes. <i>Declared capacity for part load at indoor temperature 20°C, outdoor temperature Tj, low and medium temperature application (35°C / 55°C) and average climate condition.</i>				
Tj = -7°C	COPd	-	2,92	2,06
Tj = +2°C	COPd	-	3,79	2,97
Tj = +7°C	COPd	-	5,34	4,54
Tj = +12°C	COPd	-	6,31	5,78
Tj = température bivalente / Tj = Bivalence temperature	COPd	-	2,94	2,26
Tj = température limite fonctionnement / Tj = Operating limit value temperature	COPd	-	2,01	1,49
Tj = -15°C	COPd	-	2,22	1,75
Température limite de fonctionnement / Operating limit temperature	TOL	°C	-20	
Efficacité sur intervalle cyclique / Cycling interval efficiency		COPcyc	-	-
Température maximale eau de chauffage / Max. temperature for the heating water		WTOL	°C	70
Puissance électrique consommée dans les autres modes que le mode actif / Power consumption in modes other than active mode				
Mode arrêt / OFF mode	P _{OFF}	kW	0,003	
Mode arrêt thermostat / Thermostat-off mode	P _{TO}	kW	0,008	
Mode veille / Standby mode	P _{SB}	kW	0,003	
Mode résistance de carter / Crankcase heater mode	P _{CK}	kW	0,013	
Dispositif de chauffage d'appoint / Supplementary heater				
Puissance thermique nominale d'appoint / Nominal heat output of supplementary heater		P _{sup}	kW	6,0
Type d'énergie chauffage d'appoint / Type of energy input of supplementary heater		-	-	8,0
Autres caractéristiques / Other items				
Régulation de la puissance thermique / Heating capacity control		-	-	fixe
Consommation annuelle d'énergie / Annual energy consumption (*1)		Q _{HE}	kWh	12643
Consommation annuelle d'énergie / Annual energy consumption (*2)		Q _{HE}	kWh	20199
Consommation annuelle d'énergie / Annual energy consumption (*3)		Q _{HE}	kWh	4473
Puissance sonore intérieure - extérieure / Sound power level - indoor - outdoor		L _{WA}	dB	- / 70
Débit d'air nominal à l'extérieur / Rated Air flow outdoor		-	m ³ /h	5000
Coordonnées de contact / Contact details		intuis, rue de la République 80210 Feuquières-en-Vimeu		
Les précautions particulières qui doivent être prises lors du montage, l'installation et l'entretien, sont décrites dans la notice d'installation et d'utilisation. <i>All specific precautions for assembly, installation and maintenance are described in the operating and installation instructions. Read and follow the operating and installation instructions.</i>				

(*1) Conditions climatiques moyennes / Average climatic conditions

(*2) Conditions climatiques plus froides / Colder climatic conditions

(*3) Conditions climatiques plus chaudes / Warmer climatic conditions



www.intuis.fr

Site Industriel et de développement

Rue de la République
CS 40029
80210 Feuquières-en-Vimeu

Service client

+33 (0)9 78 45 10 26
service-consommateur@intuis.fr
service-client@intuis.fr

