



intuis



BVCert. 6020118

AIRPULS 2

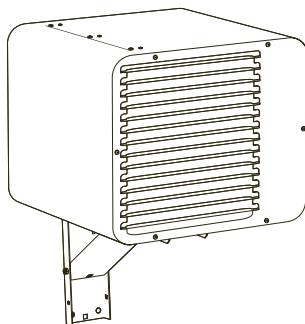
Nouveau

Aérothermes fixes
Chauffer les locaux isolés
de grand volume

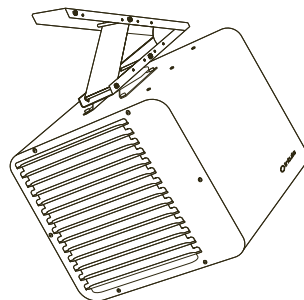
CAS D'USAGE

- ▶ Entrepôts
- ▶ Industries
- ▶ Salles de sport
- ▶ Salles d'exposition
- ▶ Gymnases
- ▶ Hangars
- ▶ Showroom
- ▶ ...

FIXATION AU MUR



FIXATION AU PLAFOND



LES + PRODUITS

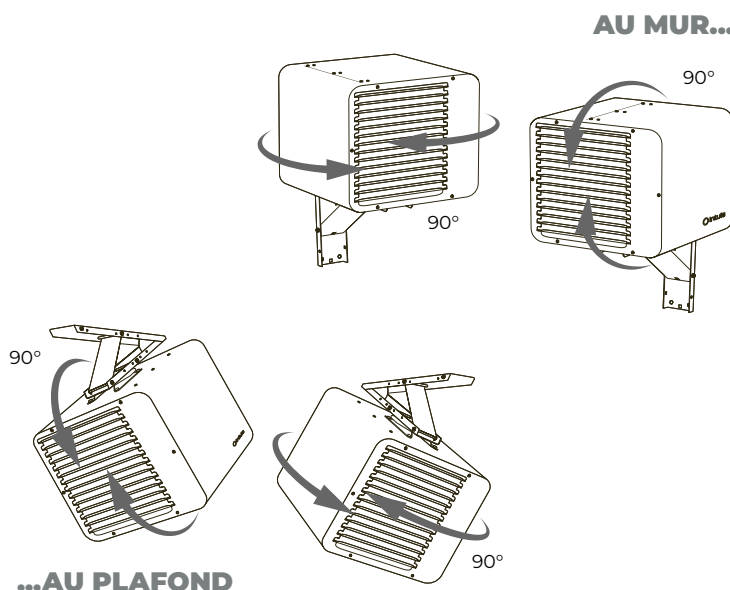
- ▶ **Résistance spiralée :** optimisation de la chauffe, chaleur homogène, longévité.
- ▶ **Support multiposition modulable :** s'installe au mur ou au plafond. Orientable à volonté.
- ▶ **Installation rapide et facile :** raccordement du boîtier de commande par deux fils (non polarisés). Mise en réseau des aérothermes par un fil.

AIRPULS 2 Nouveau

Installation

Un support multiposition qui garantit un flux d'air sans perte d'efficacité

Un support multipositions qui garantit un flux d'air sans perte d'efficacité. Pour obtenir un rendement optimum en fonction des conditions particulières de chaque utilisation, il est important de pouvoir bien orienter le flux d'air sans provoquer de pertes de charge. Plutôt que des volets orientables qui freinent l'air, nous avons mis au point un support solide qui permet l'orientation précise de l'ensemble de l'appareil pour optimiser sa performance. Le support de fixation livré avec l'aérotherme permet d'orienter l'appareil horizontalement et verticalement de 90° sans démontage, par simple réglage, qu'il soit fixé au mur ou au plafond.



Chauffage et déshumidification des locaux industriels

Idéal pour le chauffage global des locaux industriels ou tertiaires moyennement isolés. Leur flux d'air longue portée assure une **température régulière et homogène** dans le local.

Flux d'air longue portée

La construction aéraulique globale de l'aérotherme, avec son bloc propulseur d'air, ses résistances blindées à ailettes spiralées, et son conduit d'air équipé d'une grille directionnelle spécifique, lui confèrent un flux d'air à **température homogène, de longue portée** et bien réparti.

Confort thermique optimal toute l'année

- **Pleine puissance chauffage** : en plein hiver.
- **Demi puissance chauffage** : au printemps et en automne.
- **Ventilation d'air ambiant** : en été.

Installation facile et modulable

Ils peuvent être installés au mur, au plafond, inclinés de 0° à 90° ou équipés d'un kit de mobilité.

Conception

1 Résistances blindées à ailettes spiralées

Placées dans la veine d'air, elles favorisent l'échange thermique et permettent d'exploiter l'ensemble de la puissance à produire en limitant les perturbations aérauliques.

2 Carrosserie profonde

Sa cellule interne, large et profonde, favorise la vitesse d'air et les turbulences pour favoriser la portée d'air et l'efficacité.

3 Grille directionnelle à lamelles

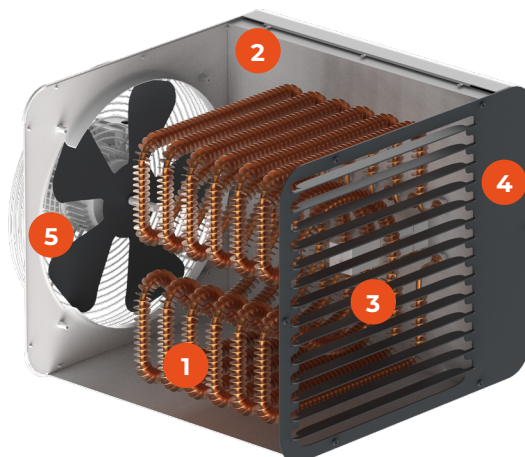
Elle canalise l'air sans le freiner pour un fonctionnement plus économe.

La température de l'air ambiant est plus homogène sur la surface chauffée et l'écart de température entre le sol et le plafond est limité.

4 Régulation électrique

Directement intégrée à l'aérotherme, elle est programmable par fil pilote et compatible avec les différents systèmes de gestion d'énergie. Intelligemment associée au boîtier de commande (en option), elle garantit une température précise et homogène dans tout le local.

5 Ventilation puissante



AIRPULS 2

Nouveau

Boîtier de commandes

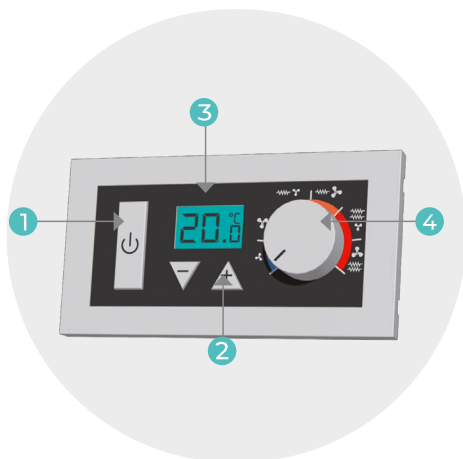
installation et raccordement

Un boîtier de commande simple et intuitif

Il permet de piloter de **un à vingt aérothermes** en réglant la température de confort de son choix pour le local. Son bouton rotatif offre le **choix du mode de chauffage** en fonction du **type d'installation, des besoins et de la saison**, du cœur de l'hiver à la demi-saison.

Il offre également un confort d'été avec la possibilité de **ventiler le local à température ambiante**.

Verrouillage possible de la commande pour éviter tout usage intempestif.



Fonctions

- 1 Touche Marche / Arrêt du chauffage.
- 2 Touches de réglage de la température de consigne.
- 3 Écran de visualisation avec affichage digital.
- 4 Bouton de sélection de l'allure de fonctionnement (vitesse de ventilation et puissance de chauffage).

6 possibilités de fonctionnement :

- Pleine puissance de chauffage avec 2 vitesses de ventilation.
- Demi puissance de chauffage avec 2 vitesses de ventilation.
- Ventilation d'air ambiant avec 2 vitesses de ventilation.

Installation du boîtier de commande

Le boîtier de commande se fixe au mur en saillie grâce à son support ou s'encastre dans le mur grâce à sa boîte d'encastrement mural.

Verrouillage possible de la commande pour éviter tout usage intempestif.

Raccordement optimisé entre plusieurs aérothermes

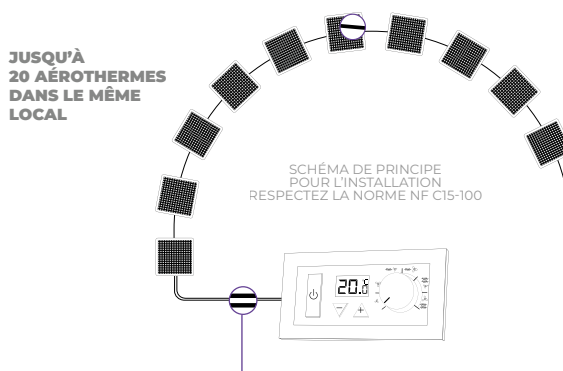
Relier entre eux plusieurs aérothermes dans une même installation est très simple. La liaison se fait avec un seul fil entre l'aérotherme maître et les autres appareils.

Raccordement optimisé entre plusieurs aérothermes

Une liaison 1 fil entre aérothermes

Permet de relier l'aérotherme relié au boîtier de commande digital aux autres aérothermes.

Avec ce système, on peut relier jusqu'à 20 aérothermes d'air entre eux dans un même local.



Une liaison 2 fils non polarisés

Permet de relier le boîtier de commande digital à un aérotherme seul ou l'un des aérothermes de l'installation.

Les fils peuvent être intervertis sans risque, pas besoin de les repérer.



1 - Boîtier en saillie

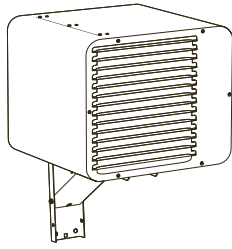


2 - Boîtier encastré

AIRPULS 2

Nouveau

Exemple d'application



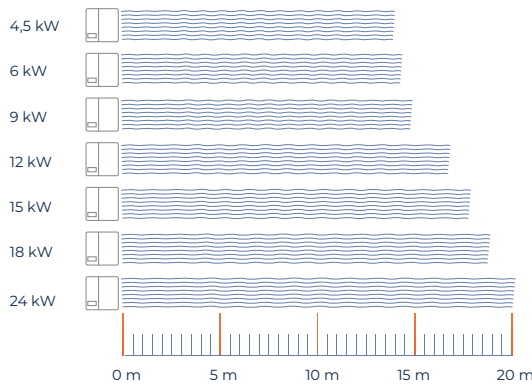
Aérothermes en "chauffage global"

Dans l'exemple suivant, la demande du client était de maintenir une température ambiante correcte dans son atelier de mécanique. Il a été installé 3 aérothermes pour créer un chauffage efficace et homogène.

Caractéristiques du bâtiment	Caractéristiques du produit
ATELIER DE MÉCANIQUE	
<ul style="list-style-type: none"> • Surface du local : 400 m² • Volume du local : 1 525 m³ • Niveau d'isolation : 1 (année 90) • Température intérieure souhaitée : 17°C • DT (Delta T) = Température de confort souhaitée - la température extérieure minimale • DT = 17 - (-7°C) = 24 • Coefficient de surpuissance : 1,2 	<ul style="list-style-type: none"> • Aérotherme M194126 • 1800 m²/h • 18 kW de puissance unitaire
<p>► Puissance nécessaire minimale : 1525 x 24 x 1 x 1,2 = 43.920 W</p>	

Caractéristiques de l'installation	
POSE	
<ul style="list-style-type: none"> • Nombre d'appareils : 3 • Hauteur d'installation : 3 m • Disposition des appareils : en quinconce 	<ul style="list-style-type: none"> • Puissance totale installée : 54 kW • Calcul du taux de brassage : taux de brassage = somme des débits des appareils / volume du local (5400 m³/h/1525 m³/h) = 3,54 vol/h (OK - compris entre 3 et 5)

Longueur du flux (mètres)



Puissances (W)	Débit m ³ /h	L x H x Ép* (mm)	Poids (kg)	Réf
MOBILE / FIXE À RÉGULATION ÉLECTRONIQUE (FIXATION MURALE COMPRISE)				
4500 / 3000	490 / 430	420 x 330 x 511	20,5	M194121
6000 / 4000	700 / 620	420 x 330 x 511	20,5	M194122
9000 / 6000	1100 / 920	470 x 380 x 536	24,9	M194123
12000 / 8000	1200 / 1000	470 x 380 x 536	24,9	M194124
15000 / 10000	1350 / 1250	520 x 430 x 615	33,6	M194125
18000 / 9000	1800 / 1600	520 x 430 x 615	33,6	M194126
24000 / 12000	2200 / 1700	520 x 430 x 615	33,6	M194127
ACCESSOIRES				
BOÎTIER DE COMMANDE DIGITAL INTUITIF, MURAL OU INTÉGRÉ				M090010
SONDE DÉPORTÉE POUR AÉROTHERMES				M090011

Coloris : corps blanc Ral 9002 et grille anthracite

* Les dimensions du tableau ne tiennent pas compte des supports de fixation fournis.

CE	de 4,5 à 9 kW : Mono 230 V~, Tri 400 V + N~	de 12 à 24 kW : Tri 400 V + N~	Raccordables en Tri 400 V sans N avec alimentation 230 V supplémentaire pour le circuit de commande	IX 44 - IK 08 (sauf 4000 W : IP 21)	GARANTIE 2 ANS

retrouvez toutes nos solutions sur intuis.fr

Siège social : 28 Rue de Verdun, 92150 Suresnes
Service client : service-client@intuis.fr +33 (0)9 78 45 10 26



Ne pas jeter sur la voie publique. Informations sous réserve d'erreurs typographiques.
 En raison de l'évolution de la technique, la société Intuis se réserve le droit de modifier son matériel sans préavis.
 Illustrations et photos non contractuelles - Édition 2024.

