

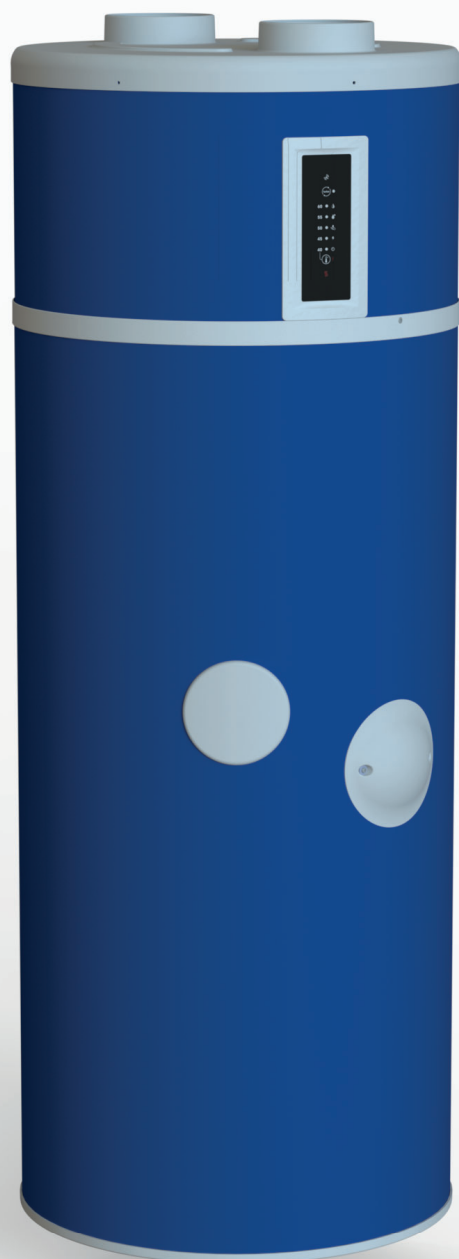
# Cylia 250

**Chauffe-eau Thermodynamique**  
sur l'air ambiant



## Notice technique d'installation

**Cylia 250**  
Réf. 353601



Les renseignements figurant dans ce document ne sont pas contractuels, nous nous réservons le droit de modifier sans préavis les caractéristiques techniques et l'équipement de tous les appareils.



BVCert. 6020118

**Fabrication  
française**



Réf. notice : 1897913  
N° édition 24.26



# SOMMAIRE

## 1 - SÉCURITÉ ..... 4

## 2 - RECOMMANDATIONS ..... 6

- 2.1 - Stockage ..... 6
- 2.2 - Transport ..... 6
- 2.3 - Manutention ..... 7
- 2.4 - Contenu du colis ..... 7
- 2.5 - Déballage ..... 7
- 2.6 - Symboles utilisés ..... 7

## 3 - PRINCIPE DE FONCTIONNEMENT ..... 8

## 4 - PRÉSENTATION ..... 9

- 4.1 - Dimensions ..... 9
- 4.2 - Déclaration UE ..... 9
- 4.3 - Performance et caractéristiques techniques ..... 9

## 5 - INSTALLATION ..... 10

- 5.1- Mise en place ..... 10
  - 5.1.1- Choix de l'emplacement ..... 10
  - 5.1.2- Positionnement et fixation ..... 10
- 5.2- Raccordement aéraulique ..... 11
- 5.3 - Raccordement des canalisations d'eau ..... 11
- 5.4 - Écoulement des condensats ..... 13
- 5.5 - Raccordements électriques ..... 14
  - 5.5.1 - Démontage du capot ..... 14
  - 5.5.2 - Pilotage externe ..... 14

## 6 - MISE EN SERVICE ET UTILISATION ..... 15

- 6.1 - Tableau de commande ..... 15
- 6.2 - Utilisation ..... 16

## 7 - MAINTENANCE ET DÉPANNAGE ..... 17

- 7.1 - Circuit d'eau / évacuation des condensats ..... 18
- 7.2 - Circuit d'alimentation en air ..... 19
- 7.3 - Maintenance électrique ..... 19
- 7.4 - Vidange ..... 19
- 7.5 - Modification ..... 19
- 7.6 - Mise hors service ..... 19
  - 7.6.1 - Détection d'une fuite ..... 19
  - 7.6.2 - Dépose et évacuation ..... 19
  - 7.6.3 - Procédure de charge ..... 20
  - 7.6.4 - Mise hors service ..... 20
  - 7.6.5 - Récupération ..... 20
  - 7.6.6 - Recyclage et mise au rebut ..... 20
- 7.7 - Défauts de fonctionnement ..... 21
- 7.8 - Courbe de correspondance des sondes NTC ..... 21
- 7.9 - Liste pièces détachées ..... 22

- 7.10 - Codes défauts : Défauts, remèdes et fonctionnement en cas de défaut ..... 24

## 8 - GARANTIE ..... 26

- 8.1 - Limites de garantie ..... 26
  - 8.1.1 - Généralités ..... 26
  - 8.1.2 - Cas d'exclusion de la garantie ..... 26
    - 8.1.2.1 - Usage ..... 26
    - 8.1.2.2 - Manutention ..... 26
    - 8.1.2.3 - Emplacement ..... 26
    - 8.1.2.4 - Raccordements électriques ..... 26
    - 8.1.2.5 - Raccordements hydrauliques ..... 26
    - 8.1.2.6 - Accessoires ..... 26
    - 8.1.2.7 - Entretien ..... 26

## 9 - ANNEXES ..... 27

- 9.1 - Schéma de câblage électrique ..... 27

## Conservation des documents

• Transmettez ce manuel ainsi que tous les autres documents en vigueur à l'utilisateur du système.

L'utilisateur du système devra conserver ces manuels afin qu'ils puissent être consultés le cas échéant.

# 1 - SÉCURITÉ



• **Toute intervention sur le chauffe-eau thermodynamique ne devra être réalisée que par un personnel qualifié.**

• **Respecter les consignes de sécurité !**

• **Toute intervention sur le circuit frigorifique doit être faite obligatoirement par une personne qualifiée, détentrice d'une attestation d'aptitude de catégorie 1.**

**Le fluide frigorigène R290, contenu dans le circuit de la pompe à chaleur, ne présente aucun risque pour l'environnement mais est inflammable.**

→ **Le fluide frigorigène R290 est inodore.**

→ **Ne pas endommager les tubes du circuit frigorifique,**

→ **Ne pas manipuler de flamme ou autres sources inflammables à l'intérieur de l'appareil,**

→ **En cas de fuite du liquide frigorigène, débrancher la prise, aérer la pièce et contacter le SAV,**

→ **Ne pas percer ou brûler l'appareil : la récupération du fluide est obligatoire en cas d'intervention sur le circuit frigorifique.**

## Danger de mort par électrocution

Toucher aux raccordements électriques sous tension peut entraîner de graves blessures corporelles.

• Avant d'entreprendre une quelconque intervention sur l'appareil, coupez l'alimentation électrique.

• Veillez à ce qu'il ne soit pas possible de remettre l'alimentation électrique sous tension.

## Danger de mort si les dispositifs de sécurité sont absents ou défectueux

Le défaut de dispositifs de sécurité peut s'avérer dangereux et provoquer des brûlures et autres blessures, par exemple par la rupture de tuyaux.

Les informations figurant dans le présent document ne présentent pas tous les schémas requis pour une installation professionnelle des dispositifs de sécurité.

• Installez dans le circuit les dispositifs de sécurité requis.

• Renseignez l'utilisateur concernant la fonction et l'emplacement des dispositifs de sécurité.

• Respectez les réglementations, normes et directives nationales et internationales appropriées.

## Danger dû à une mauvaise utilisation

Toute intervention réalisée par un non professionnel peut endommager l'installation voire provoquer des dommages corporels.

• N'intervenez sur l'appareil que si vous êtes un professionnel qualifié

## Utilisation prévue et domaine applicable

L'appareil est destiné à être utilisé en tant qu'appareil pour la production d'eau chaude. L'utilisation prévue de l'appareil comprend les éléments suivants :

• l'observation des instructions de fonctionnement, d'installation et de maintenance pour cet appareil et toute autre pièce et composant du système

• la mise en conformité de l'ensemble des conditions d'inspection et de maintenance énumérées au présent manuel.

## Humidité et projection d'eau

Il conviendra d'utiliser l'appareil dans un endroit où il ne sera pas exposé à l'humidité ni à des projections d'eau.

## Règles et réglementations (directives, lois, normes)

Lors de l'installation et de la mise en fonctionnement de l'appareil, les arrêtés, directives, règles techniques, normes et dispositions doivent être respectés dans leur version actuellement en vigueur.

• Cet appareil peut être utilisé par des enfants âgés d'au moins 3 ans et par des personnes ayant des capacités physiques, sensorielles ou mentales réduites ou dénuées d'expérience ou de connaissance, s'ils (si elles) sont correctement surveillé(e)s ou si des instructions relatives à l'utilisation de l'appareil en toute sécurité leur ont été données et si les risques encourus ont été appréhendés.

• Les enfants ne doivent pas jouer avec l'appareil.

• Le nettoyage et l'entretien par l'utilisateur ne doivent pas être effectués par des enfants sans surveillance.

• Les enfants de 3 à 8 ans ne sont autorisés à actionner que le robinet relié au chauffe-eau.

Un moyen de déconnexion assurant une coupure complète dans les conditions de catégorie III doit être prévu dans les canalisations fixes conformément aux règles d'installation.

Protéger l'appareil avec :

- un disjoncteur omnipolaire 10A (courbe D) avec ouverture des contacts d'au moins 3mm.
- une protection par disjoncteur 10A (courbe D) avec différentiel 30mA

#### **AVERTISSEMENT**

Ne pas utiliser de moyens pour accélérer le processus de dégivrage ou pour nettoyer, autres que ceux recommandés par le fabricant.

L'appareil doit être stocké dans un local ne contenant pas de sources d'inflammation fonctionnant en permanence (par exemple: feux nus, appareil à gaz ou radiateur électrique en fonctionnement).

Ne pas percer ou brûler.

Attention, les fluides frigorigènes peuvent être inodores.

L'appareil n'est pas prévu pour être utilisé à une altitude supérieure à 2000m.

De l'eau pouvant s'écouler du tuyau de décharge du dispositif limiteur de pression, le tuyau de décharge doit être maintenu ouvert à l'air libre.

- Veiller à ce que les ouvertures de ventilations ne soient pas obstruées.
- Installer **obligatoirement** un groupe de sécurité **neuf** (non fourni) taré à 6 bars sur l'alimentation en eau froide sanitaire de l'appareil. Nous préconisons des groupes de type à membrane. Ce groupe de sécurité avec marquage NF doit être conforme aux normes nationales en vigueur (NFEN 1487).
- La sortie de vidange du groupe de sécurité doit être installée dans une ambiance maintenue hors-gel et en pente vers le bas.

#### **Entretien - Maintenance - Dépannage**

- Vidange : couper l'alimentation électrique et l'eau froide, ouvrir les robinets d'eau chaude puis manoeuvrer la soupape de vidange de l'organe de sécurité.
- Le dispositif de vidange du limiteur de pression doit être mis en fonctionnement régulièrement afin de retirer les dépôts de tartre et de vérifier qu'il ne soit pas bloqué.
- Si le câble d'alimentation est endommagé, il doit être remplacé par le fabricant, son service après-vente ou des personnes de qualification similaire afin d'éviter un danger.
- Voir les § «Dimensions» et § «Mise en place» de cette notice pour connaître les dimensions nécessaires pour l'installation correcte de l'appareil.
- Voir le § «Raccordement des canalisations d'eau» de cette notice pour connaître les pressions et températures maximales et minimales de l'eau.
- La réparation et entretien des composants électriques doivent inclure des contrôles de sécurité initiaux et des procédures d'inspection des composants.
- S'il existe un défaut susceptible de compromettre la sécurité, alors aucune alimentation électrique ne doit être connectée au produit jusqu'à ce qu'il soit traité de manière satisfaisante. Si le défaut ne peut pas être corrigé immédiatement mais qu'il faut le laisser fonctionner alors une solution provisoire adéquate doit être utilisée. Cela doit être signalé au propriétaire de l'équipement afin que toutes les parties soient informées.
- Les contrôles de sécurité initiaux doivent inclure :
  - La décharge des condensateurs: les décharger de manière sécurisée pour éviter une création d'étincelles.
  - La vérification qu'aucun composant électrique ne soit sous tension et qu'aucun câblage ne soit dénudé pendant la charge, récupération ou purge du système.
  - Qu'il y a continuité de la liaison à la terre.

#### **Réparation de composants à sécurité intrinsèque**

Les composants à sécurité intrinsèque sont les seuls pouvant être utilisés en présence d'une atmosphère inflammable. Le matériel utilisé doit être correctement dimensionné.

## 2 - RECOMMANDATIONS



L'appareil ne peut fonctionner que rempli d'eau. Ne jamais mettre l'appareil sous tension tant que la cuve n'est pas parfaitement remplie d'eau et purgée.

### 2.1 - Stockage



#### PRÉCAUTIONS DE STOCKAGE:

- Les température de transport et de stockage du chauffe-eau thermodynamique admises sont de -5°C à +35°C.

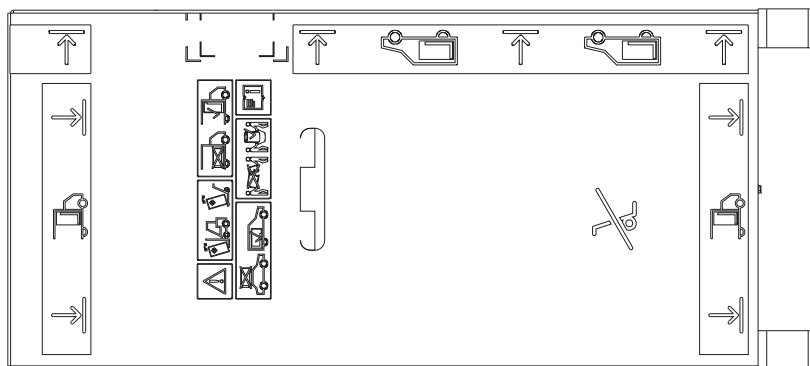
### 2.2 - Transport



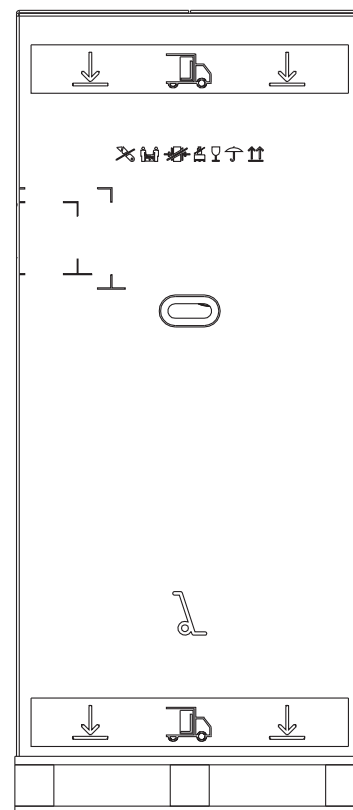
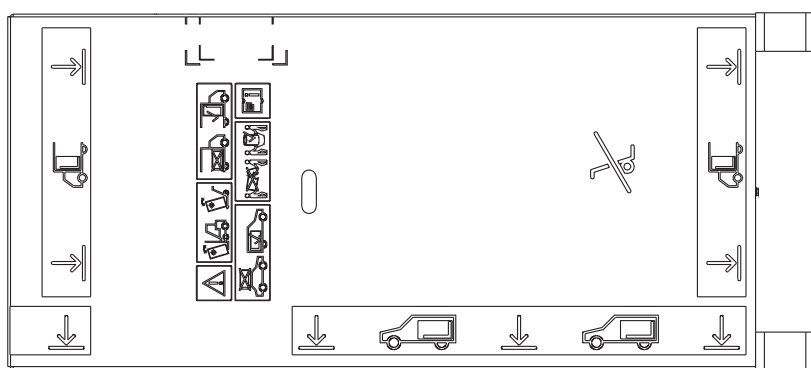
Le produit peut-être incliné sur une face à 90°. Celle-ci est indiquée sur l'emballage du produit.

En cas de transport à l'horizontal, l'inclinaison du produit doit s'effectuer **GRADUELLEMENT**. Il est **INTERDIT** d'incliner le produit sur les autres faces.

Face de transport interdite



Face de transport acceptée



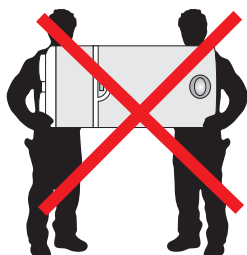
Nous ne garantissons pas les dommages occasionnés résultant d'un transport ou d'une maintenance du produit non-conforme à nos préconisations.

## 2.3 - Manutention

Le produit est fourni avec une sangle de transport afin de faciliter la manutention jusqu'au lieu d'installation.

### Position de transport admise :

Aucune autre position de transport n'est autorisée



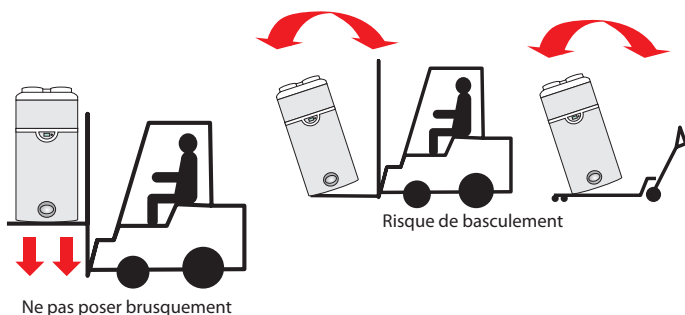
### Position de transport non admise :



Les capots supérieurs de l'appareil ne peuvent pas supporter d'efforts et ne doivent pas être utilisés pour la manutention.



Toutes les autres positions de transport sont INTERDITES



Risque de basculement, centre de gravité décalé vers le haut : manipuler avec précaution.



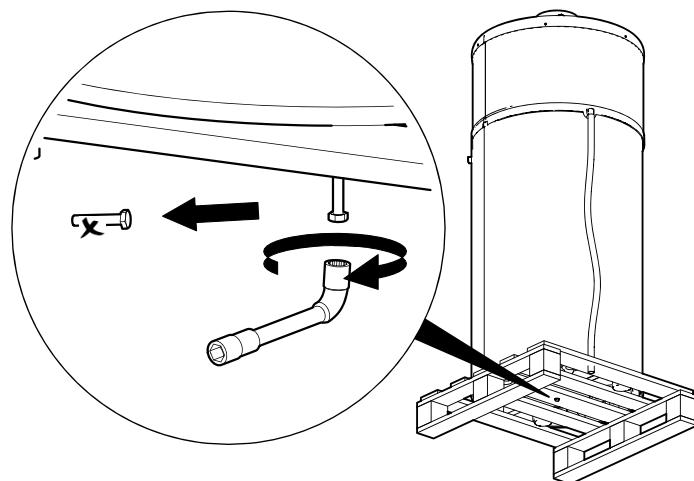
Une fois le Chauffe-eau thermodynamique installé à son emplacement définitif, attendre impérativement 60 minutes avant sa mise en route

## 2.4 - Contenu du colis

- 1 chauffe-eau thermodynamique.
- 1 sachet de documentation contenant 1 manuel d'installation, 1 carte de garantie et un sachet de deux raccords diélectriques.
- 1 sangle de transport.

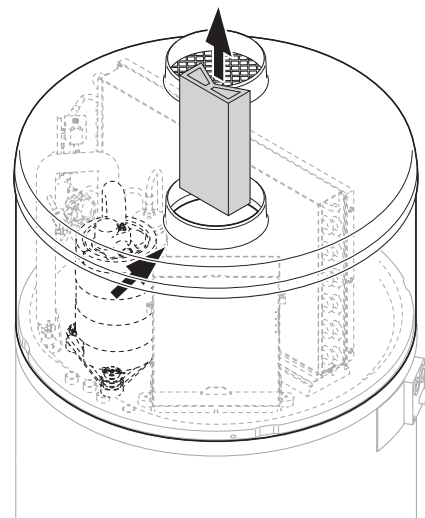
## 2.5 - Déballage

- Retirer l'emballage carton.
- Retirer la cale de centrage carton.
- Retirer le sachet de documentation et le sac de transport.
- Sans incliner l'appareil, utiliser une clef adaptée pour retirer la vis située sous la palette.
- Utiliser le sac de transport pour déplacer l'appareil à son emplacement final.



Tenir le sac de transport hors de portée des enfants (risque d'étouffement)

- Retirer la cale de transport de maintien du compresseur intérieur et extérieur.



## 2.6 - Symboles utilisés



**Attention** : contient un fluide frigorigène inflammable.  
Veuillez respecter les précautions d'installation et de manipulation.



Consulter le manuel d'installation avant toute intervention sur le produit, lors de manipulation, installation, utilisation et maintenance.

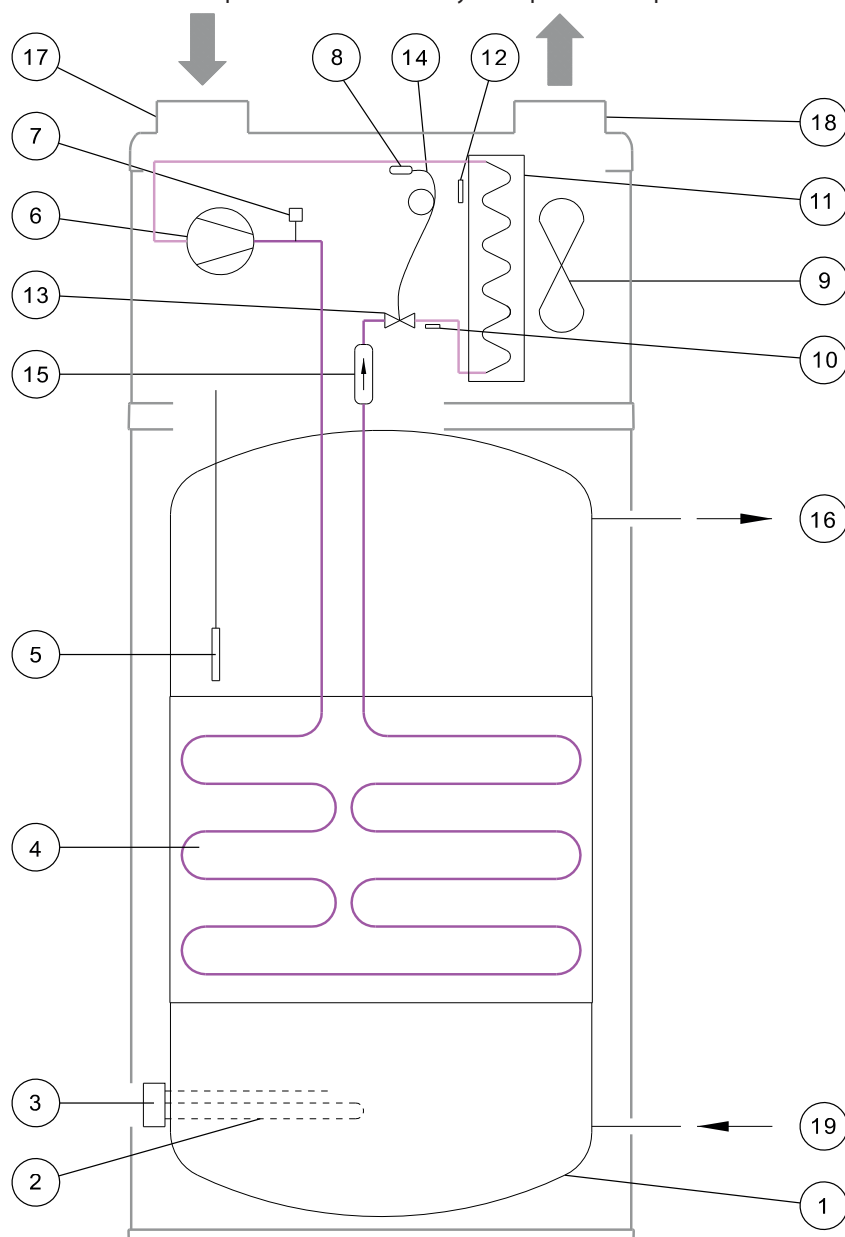


Contient des substances réglementées, ne pas jeter à la poubelle. En cas de mise au rebut, respecter la réglementation sur la récupération des équipements électriques et électroniques.

## 3 - PRINCIPE DE FONCTIONNEMENT

Le chauffe-eau thermodynamique est une pompe à chaleur de petite puissance dédiée à la production d'eau chaude sanitaire. L'appareil utilise l'air pour le captage des calories puis les bonifie vers l'eau du ballon.

Ceci est rendu possible grâce à l'aide d'un fluide frigorigène permettant le transfert d'un milieu à un autre. Cet appareil possède la particularité de fonctionner au R290, lui garantissant de bonne performance thermodynamique et un impact environnemental négligeable.

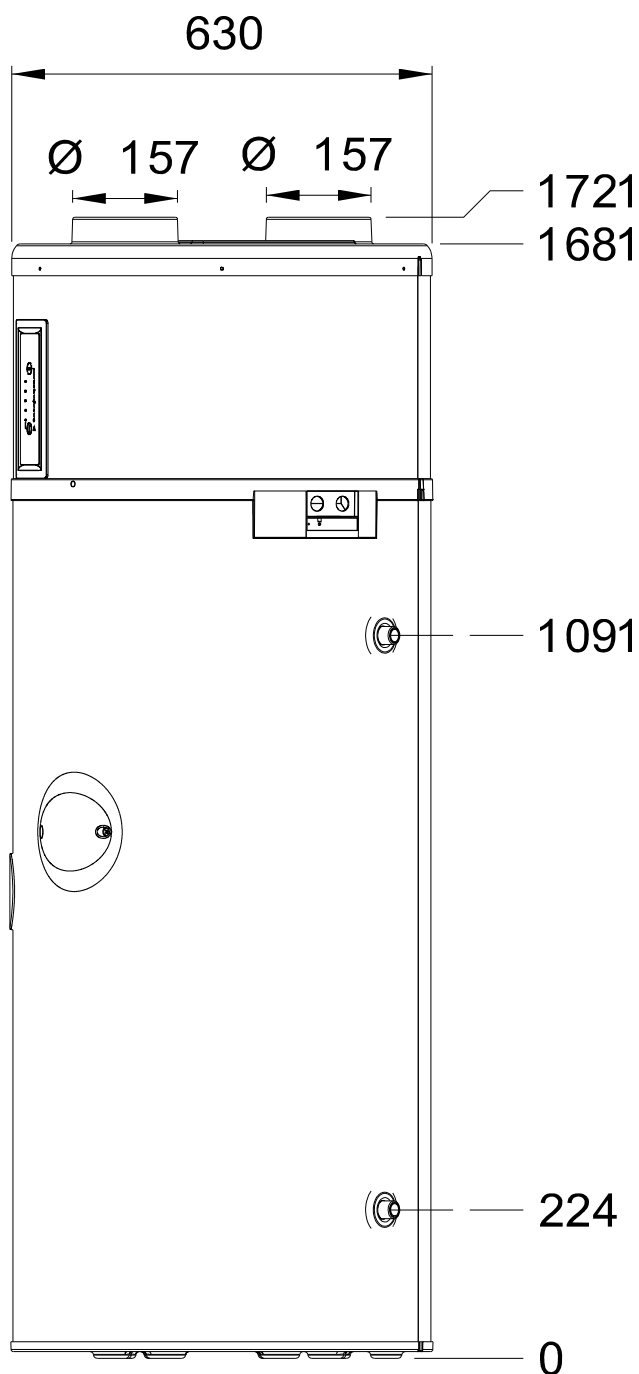


Rep.	Désignation	Rep.	Désignation
1	Cuve	11	Évaporateur
2	Résistance électrique	12	Sonde air
3	Aquastat	13	Détendeur
4	Condenseur	14	Capillaire du détendeur
5	Sonde d'eau chaude sanitaire	15	Filtre déshydrateur
6	Compresseur	16	Sortie eau chaude sanitaire
7	Pressostat	17	Entrée d'air
8	Bulbe détendeur	18	Sortie d'air
9	Ventilateur	19	Entrée eau froide sanitaire
10	Sonde évaporateur		



# 4 - PRÉSENTATION

## 4.1 - Dimensions



## 4.2 - Déclaration UE

Cet appareil est conforme aux normes internationales de sécurité électrique CEI 60335-1, CEI 60335-2-21, CEI 60335-2-40. Le marquage CE présent sur l'appareil atteste sa conformité aux Directives Communautaires suivantes, dont il répond aux exigences essentielles :

- Directive Basse Tension (BT) : 2014/35/UE.
- Directive Compatibilité électromagnétique : (CEM) : 2014/30/UE.
- Directive Ecoconception applicable aux produits liés à l'Energie: 2009/125/CE.
- Limitation des Substances Dangereuses (ROHS) : 2011/65/UE.

## 4.3 - Performance et caractéristiques techniques

**Chauffe-eau  
thermodynamique  
250L**

### Performance Pompe à chaleur

Volume nominal	L	250
Puissance maxi (PAC* + appoint)	W	1900
Plage de température air	°C	+5 à +35 °C
Température ECS* avec PAC*	°C	40 à 60°C
Puissance maxi absorbée par la PAC*	W	700
Niveau de puissance sonore**	dB(A)	56
Fluide frigorigène	- / kg	R290 / 0,150
Pouvoir de réchauffement planétaire	kg	0,450 kg CO <sub>2</sub>
Type de raccordement aéraulique	-	Air ambient

### Données normatives EN 16147

Cycle de puisage	-	L
COP*	-	3,2
Puissance électrique de réserve PES	W	32
Consommation d'électricité journalière	kWh	3,64
Température d'eau chaude de référence	°C	53,8
Durée de chauffe	-	8h00
Classe énergétique Erp	-	A+
Efficacité énergétique saisonnière	%	133
Vmax	L	321
V40 td	L	713

### Dimensions et Raccordements

Dimensions	mm	Ø630 x H1721
Poids à vide	kg	82
Diamètre raccordement EFS* et ECS*	pouce	3/4
Alimentation électrique	V-Hz-A	230 V -50 Hz - 10A
Indice de protection	-	IPX1
Disjoncteur (courbe D)	A	10
Bande de fréquence***	MHz	868-868,6
Puissance RF***	dB.m	10,65

### Ballon

Matériaux / protection	-	Acier émaillé
Pression maximale de service	MPa	0,6 (6 bar)
Débit des condensats maxi	L / h	0,3
Puissance appoint électrique intégré (sécurité = 87°C)	W	1200
Température maximum avec appoint électrique	°C	60

\* ECS = Eau Chaude Sanitaire  
EFS = Eau Froide Sanitaire

PAC = Pompe à chaleur  
COP = Coefficient de performance

\*\* Puissance acoustique testée en chambre semi-anéchoïque

\*\*\* Si équipé de l'option radio

## 5 - INSTALLATION

### 5.1- Mise en place

#### 5.1.1- Choix de l'emplacement



#### PRÉCAUTIONS D'INSTALLATION :

- L'appareil ne doit pas être installé à proximité d'une flamme permanente ou autre source d'inflammation.
- L'appareil doit être installé de manière à empêcher les dommages mécaniques.

#### • Il est INTERDIT d'installer l'appareil :

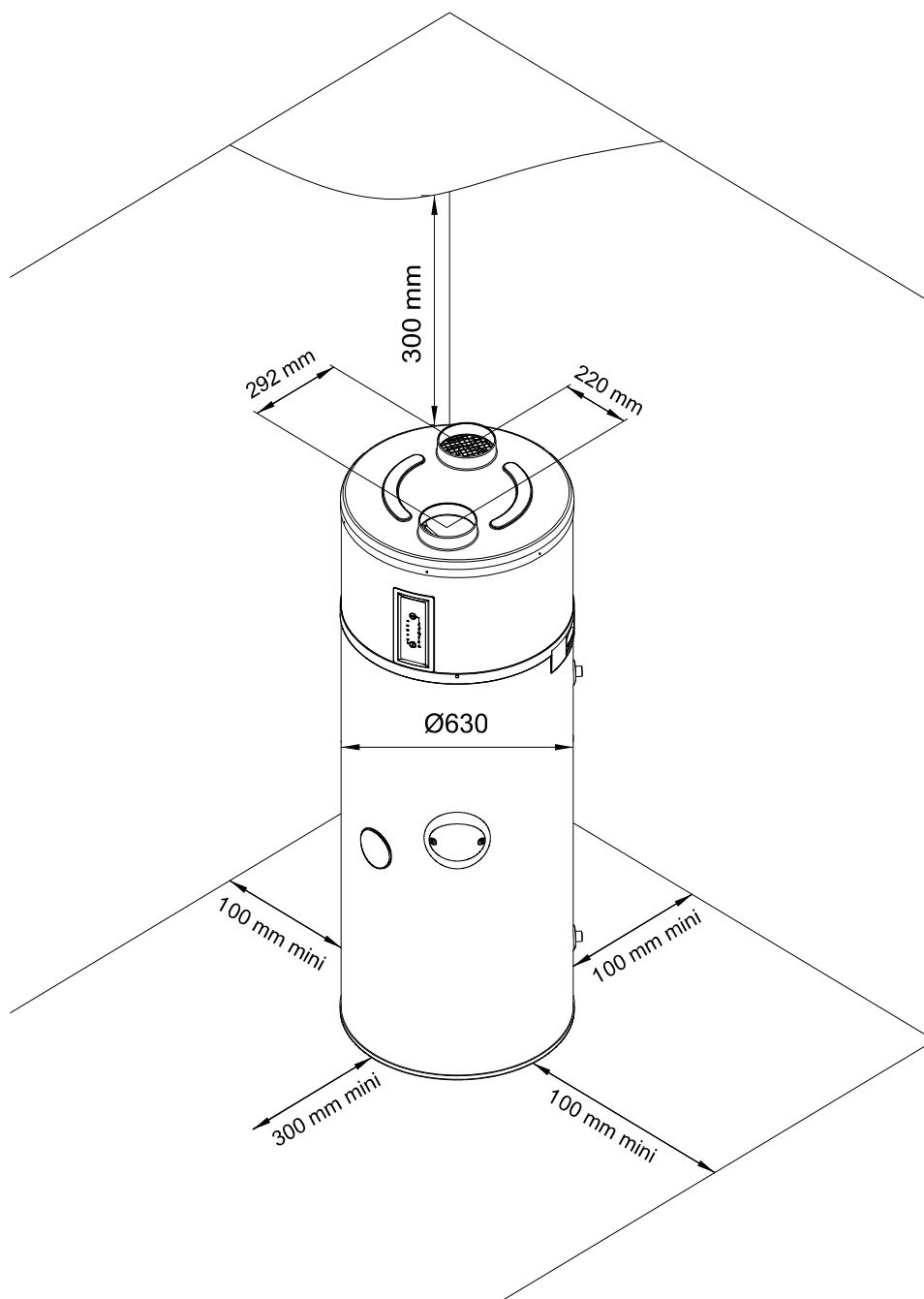
- à l'extérieur,
- dans des pièces exposées au gel, ou dont la température est inférieure à 5°C, y compris lorsque l'appareil est en fonctionnement.
- dans des pièces très humides avec dégagement de vapeur important (salle de bain par exemple),
- dans des pièces comportant un risque d'explosion dû à des gaz, des émanations ou des poussières,
- Éviter la proximité des pièces de nuit pour le confort sonore.

#### • Il est INTERDIT :

- de faire fonctionner l'appareil avec de l'air aspiré contenant des solvants ou des matières explosives.
- d'utiliser de l'air aspiré gras, poussiéreux ou chargé d'aérosols,
- de raccorder des hottes d'évacuation de vapeur au système de ventilation.
- d'utiliser de l'air contenant des produits de combustion de chaudière.

#### 5.1.2- Positionnement et fixation

- Pour assurer un fonctionnement normal du Chauffe-eau thermodynamique et faciliter les travaux de maintenance, il convient de respecter une distance minimum autour de l'appareil ainsi qu'une hauteur de plafond minimale permettant d'enlever le capot.



- La résistance du sol doit être suffisante (poids du Chauffe-eau thermodynamique rempli d'eau 250 l = 335 kg).



**La verticalité du chauffe-eau thermodynamique doit être strictement respectée. A défaut, il y a un risque de débordement des condensats et fuite d'eau au sol.**

## 5.2 - Raccordement aéraulique

L'appareil est prévu pour une utilisation sur l'air intérieur.

Il est possible de gainer celui-ci sur l'air intérieur, à condition de respecter les exigences suivantes:

- Température d'air comprise entre 5°C et 35°C ;
- Conduit Ø160mm isolés ;
- Longueur totale de conduit < 6 mètres aller-retour (avec un coude = un mètre).

En cas de non-respect de ces recommandations, la garantie constructeur ne sera plus applicable.

Monté sans gaine, l'appareil doit être installé dans un local non chauffé (de 20m<sup>3</sup> minimum) isolé des pièces voisines chauffées.

- Si la hauteur libre sous plafond est inférieure à 60cm au-dessus du chauffe-eau, il est recommandé d'installer un coude à la sortie d'air et de l'orienter vers l'arrière ou sur les côtés.
- Le chauffe-eau thermodynamique permet la récupération de la chaleur provenant du sol d'un local non chauffé, semi-enterré tels que l'atelier ou le garage.
- Le chauffe-eau thermodynamique permet la déshumidification et le rafraîchissement de pièces telles que les buanderies ou celliers.



**Il est interdit de gainer l'appareil sur l'air extérieur!**

## 5.3 - Raccordement des canalisations d'eau

- Installer obligatoirement un groupe de sécurité neuf (non fourni) taré à 6 bars sur l'alimentation en eau froide sanitaire de l'appareil. Nous préconisons des groupes de type à membrane.

Ce groupe de sécurité avec marquage NF doit être conforme aux normes nationales en vigueur (NFEN 1487).

- Le groupe de sécurité doit être monté le plus près possible de l'entrée d'eau froide de l'appareil et le passage de l'eau **ne doit jamais être entravé par aucun accessoire** (vanne, réducteur de pression etc...)
- La sortie de vidange du groupe de sécurité doit être installée dans une ambiance maintenue hors-gel et en pente vers le bas.
- La sortie de vidange du groupe de sécurité doit être dimensionnée suivant les prescriptions du DTU et ne doit jamais être obstruée. Elle doit être raccordée, par l'intermédiaire d'un entonnoir permettant une garde à l'air libre de 20 mm minimum, à une tuyauterie d'évacuation verticale d'un diamètre au moins égal à la tuyauterie de raccordement de l'appareil.
- Si la pression d'alimentation en eau froide sanitaire est supérieure à 5 bar, installer un réducteur de pression en amont du groupe de sécurité au départ de l'installation générale (une pression de 3 à 4 bar est recommandée).
- Il est conseillé d'installer un robinet d'arrêt en amont du groupe de sécurité.
- Dans le cas d'installations équipées :
  - de tuyaux de faible diamètre
  - de robinet à plaquette céramique
 il est nécessaire d'installer, le plus près possible des robinets, des vannes de type «antibélier» ou un vase d'expansion sanitaire adapté à l'installation.

- **Pour le circuit d'eau chaude sanitaire, utiliser les matériaux suivants :**

- cuivre
- acier inoxydable
- laiton
- matière plastique

**En fonction des matériaux utilisés dans le circuit d'eau chaude, des incompatibilités peuvent produire des dégâts dus à la corrosion.**

En conséquence, le raccordement de l'appareil aux canalisations d'eau chaude sanitaire en cuivre doit obligatoirement être effectué par l'intermédiaire **d'un raccord en fonte ou en acier ou à l'aide de raccords diélectriques** (fournis) permettant d'éviter tout pont galvanique fer/cuivre.

- Bien rincer la tuyauterie d'alimentation avant de raccorder l'appareil à l'installation sanitaire afin de ne pas introduire dans l'appareil des particules métalliques ou autres.
- Respecter les normes en vigueur dans le pays d'utilisation, notamment en ce qui concerne les conditions sanitaires et les conditions de sécurité de pression.
- La température maximale d'eau chaude sanitaire aux points de puisage ne doit jamais dépasser 50°C pour la toilette et 60°C pour les autres usages. Installer des mitigeurs thermostatiques adéquats pour éviter tout risque de brûlure.
- L'appareil doit fonctionner avec une eau ayant un titre hydrométrique compris entre 12°F et 30°F. Avec une eau particulièrement dure (TH>25°F) il est conseillé d'utiliser un adoucisseur.
- Le non respect des conditions ci-dessous, voir DTU 60-1, entraîne l'annulation de la garantie sur la cuve du ballon (les valeurs sont données pour une eau à 20°C).

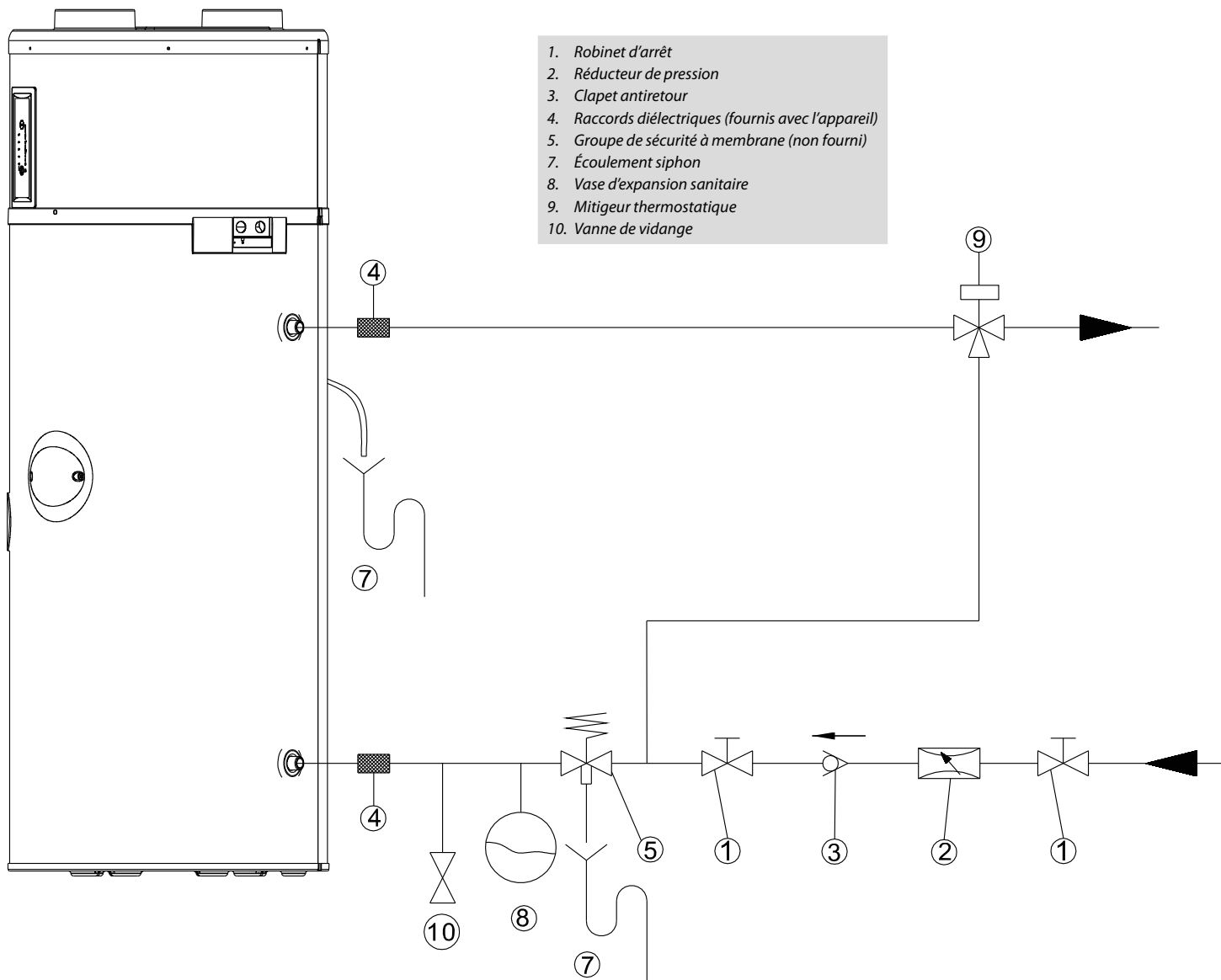
Résistivité	<2200 Ω.cm ou >4500 Ω.cm	
Titre alcalimétrique complet (TAC)	< 1,6 meq/L	8°F
CO <sub>2</sub> libre	> 15 mg/L	-
Calcium (Ca <sup>++</sup> )	< 1,6 meq/L	8°F
Sulfates (SO <sub>4</sub> <sup>-</sup> )	> 2 meq/L	10°F
Chlorures (Cl)	> 2 meq/L	10°F
Sulfates et Chlorures (SO <sub>4</sub> <sup>-</sup> + Cl)	> 3 meq/L	15°F



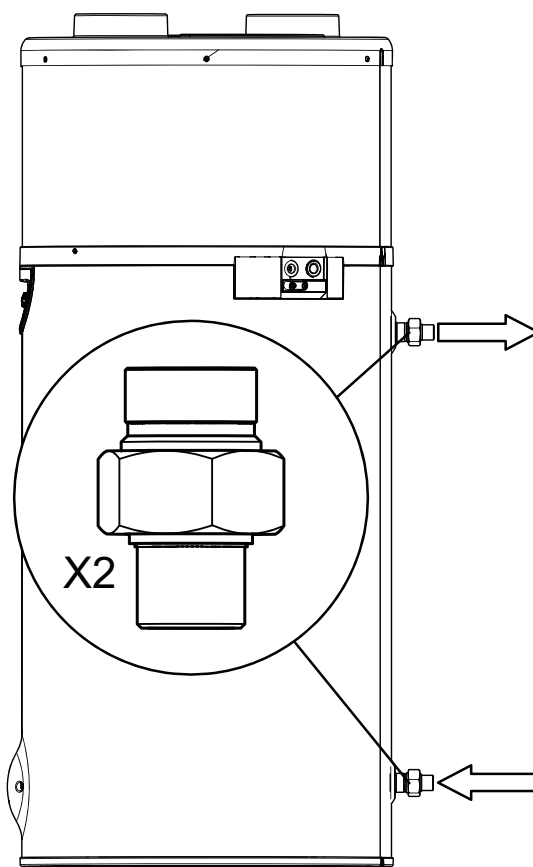
**Il est fortement déconseillé d'effectuer un bouclage sanitaire. Cet appareil n'est pas prévu pour ce raccordement. Toute boucle de recirculation aura pour effet une baisse importante de la température d'eau dans le ballon.**



**La garantie ne pourra pas s'appliquer si, en cas d'incident, ces points ont été négligés ou si une qualité d'eau n'a pas permis le traitement correct dans le cadre de la législation.**



Il est interdit de raccorder directement aux canalisations les raccords d'eau sanitaire. Ils doivent être obligatoirement équipé d'un raccord diélectrique (fournis avec l'appareil).



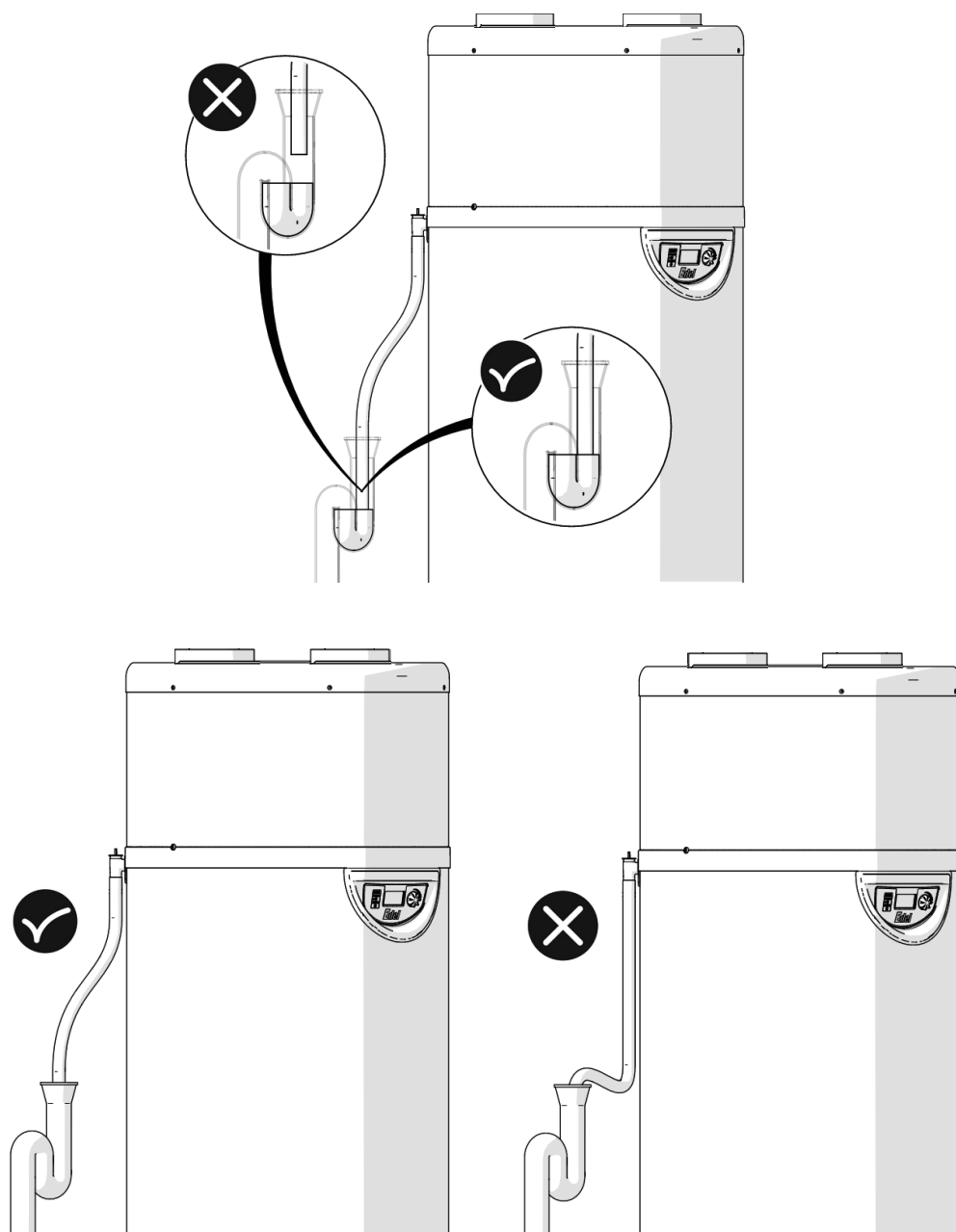
## 5.4 - Écoulement des condensats

Le refroidissement de l'air circulant dans l'évaporateur peut entraîner la formation de condensat dont la quantité varie selon le taux d'humidité de l'air.

Les condensats doivent être évacués par un tuyau d'évacuation, présent à l'arrière du produit, vers un siphon d'écoulement aux eaux usées.

Afin d'assurer la bonne évacuation il est nécessaire de respecter les éléments suivants :

- L'évacuation doit se faire par un siphon (le tuyau ne doit pas être utilisé comme siphon) vers les eaux usées ;
- Remplir le siphon en eau ;
- Le tuyau d'évacuation doit être plongé dans l'eau du siphon ;
- Une pente de minimum 3° doit être respecté ;
- Il est interdit de couder le flexible ;
- Ne pas raccorder sur une tétine.



**La présence du siphon est indispensable, en cas de raccord direct aux eaux usées, des remontées d'égouts peuvent endommager le circuit frigorifique du produit!**

## 5.5 - Raccordements électriques

**!** Ne pas raccorder le chauffe-eau thermodynamique sur la ligne électrique d'un ancien chauffe-eau asservi au contact heures pleines / heures creuses. Le chauffe-eau thermodynamique doit être en permanence sous tension et le pilotage heures pleines / heures creuses se fait par un câble indépendant. La mise à la terre est obligatoire

### L'alimentation s'effectue en 230V monophasé + terre.

L'alimentation électrique doit être conforme à la réglementation en vigueur dans le pays d'installation ainsi qu'à la norme NFC 15-100.

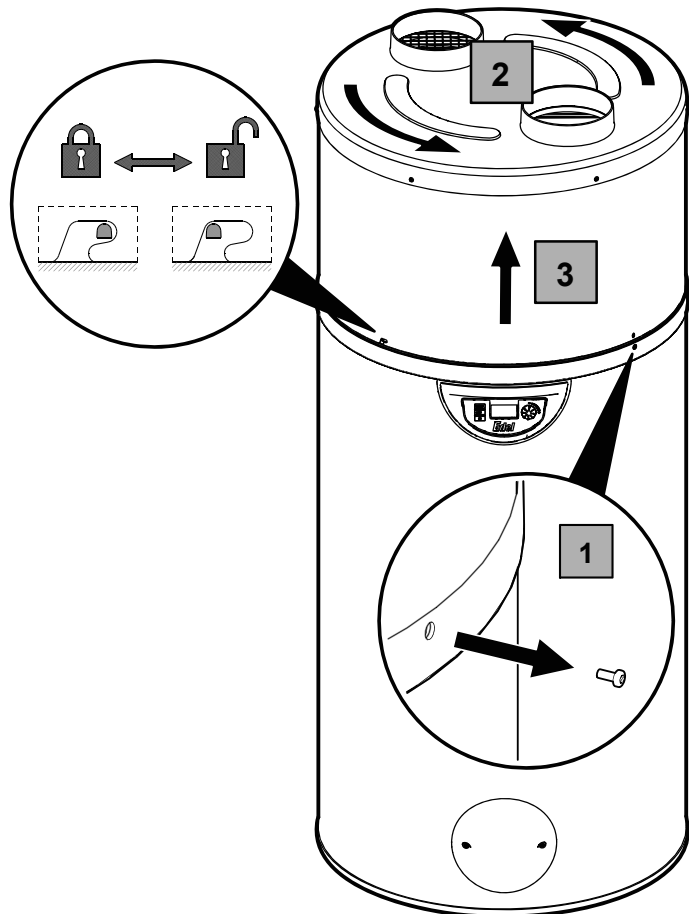
Un moyen de déconnexion assurant une coupure complète dans les conditions de catégorie III doit être prévu dans les canalisations fixes conformément aux règles d'installation.

Protéger l'appareil avec :

- un disjoncteur omnipolaire 10A (courbe D) avec ouverture des contacts d'au moins 3mm.
- une protection par disjoncteur 10A (courbe D) avec différentiel 30mA

Si le câble d'alimentation est endommagé, il doit être remplacé par le fabricant, son service après-vente ou une personne de qualification similaire afin d'éviter un danger.

### 5.5.1 - Démontage du capot



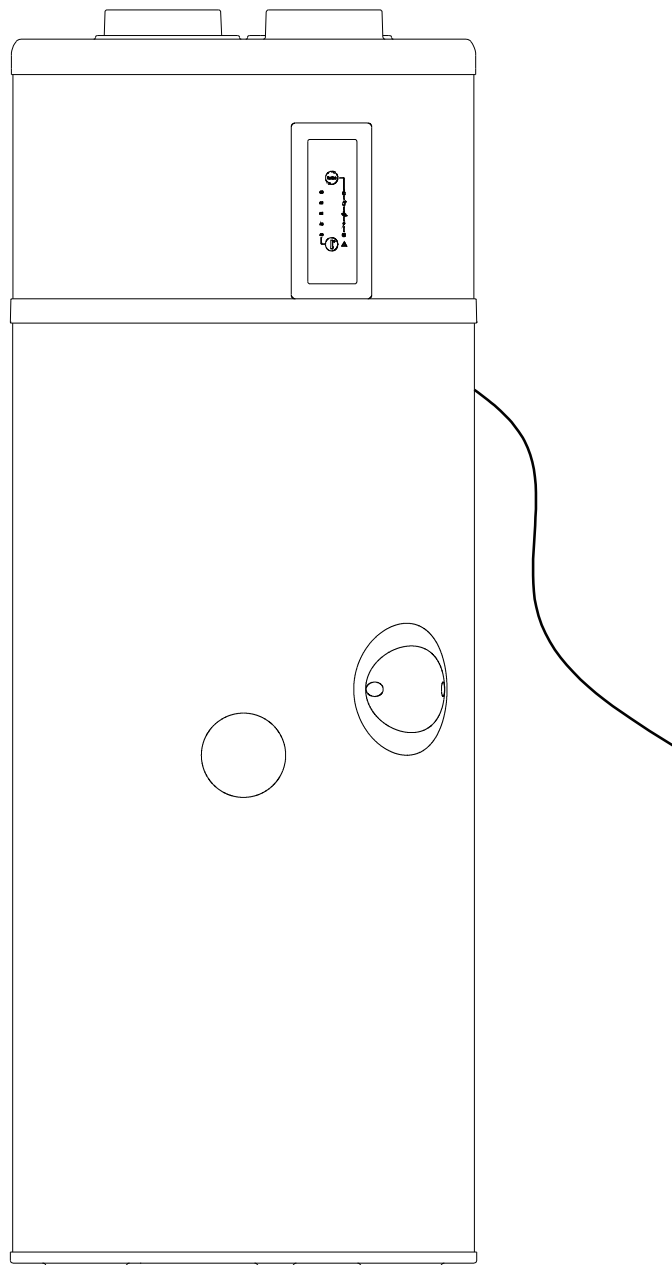
### 5.5.2 - Pilotage externe

**!** Seul un raccordement externe, de type «contact sec», sans tension est autorisé, sinon il y a un risque de destruction de la carte électronique.

**!** Il est déconseillé de faire fonctionner le ballon thermodynamique en heures creuses afin d'optimiser son fonctionnement.

Pour accéder aux raccordements électriques :

- Retirer le capot et sa virole.
- Déposer le capot de l'appareil en retirant la vis de fixation de la virole au niveau de la ceinture basse.
- Retirer le capot de protection de la carte électronique.



## 6 - MISE EN SERVICE ET UTILISATION




**Risque de détérioration : procéder impérativement au remplissage du ballon avant toute mise en route et raccordement au secteur**

- Laisser l'appareil débranché.
- Ouvrir le point de puisage d'eau chaude le plus haut de l'installation
- Ouvrir l'arrivée d'eau froide au niveau du groupe de sécurité
- Laisser le ballon se remplir jusqu'à ce que de l'eau sorte au niveau du point de puisage le plus haut.
- Fermer le point de puisage d'eau chaude.

Avant la mise en route, vérifier l'étanchéité de la totalité du circuit.

Le chauffe-eau thermodynamique fonctionne **prioritairement** avec **la pompe à chaleur** tant que la température de l'air aspiré reste dans la plage autorisée de +5°C à +35°C. En dehors de cette plage, l'appoint électrique assure le chauffage de l'eau chaude sanitaire.

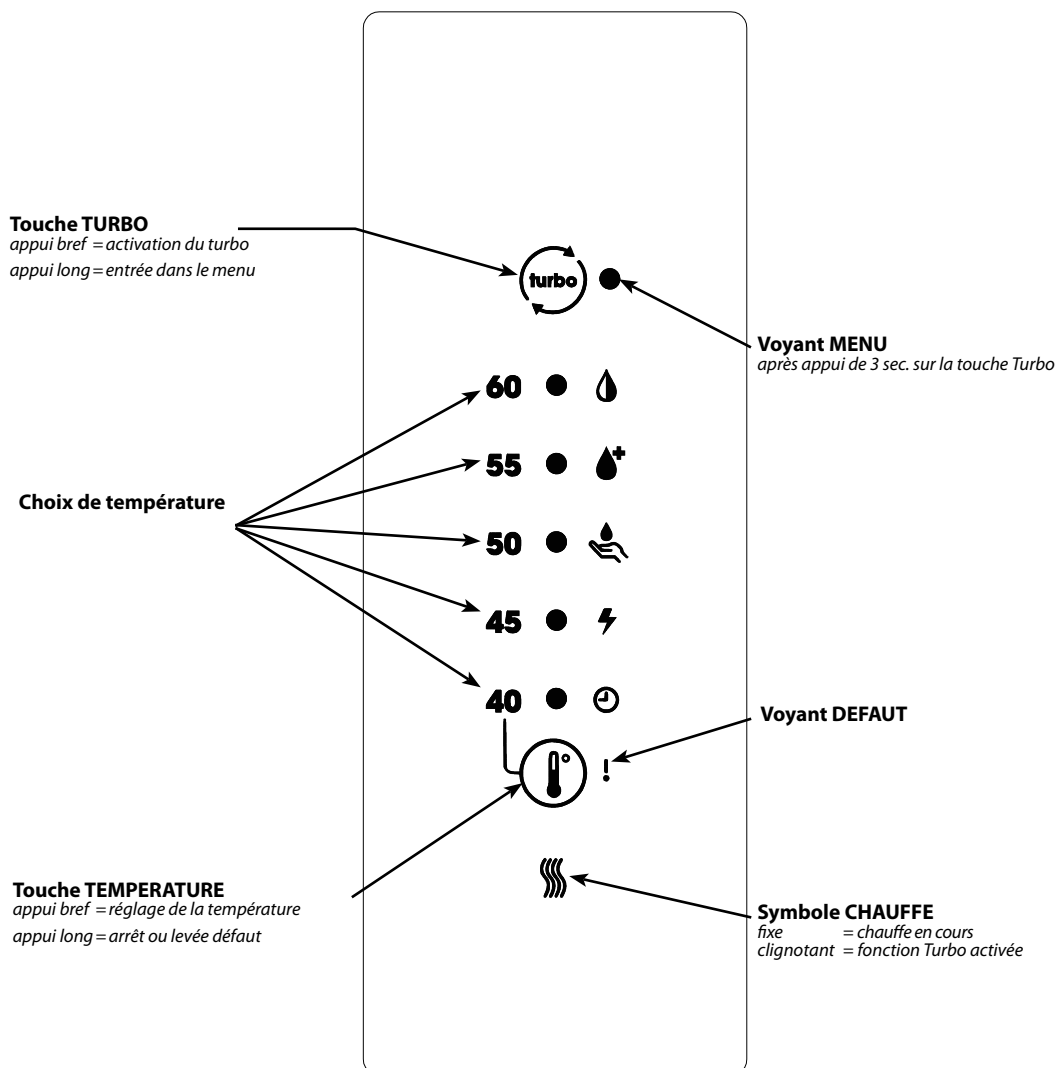
La température d'eau chaude sanitaire fournie par la pompe à chaleur est réglable jusqu'à 60°C.

En cas de consommation d'eau chaude sanitaire importante, le chauffe-eau thermodynamique possède une fonction  qui augmente la puissance de chauffage lorsqu'il ne reste plus que 1/3 du volume du ballon au-dessus de 38°C.

En cas de besoin ponctuellement important d'eau chaude sanitaire, le chauffe-eau thermodynamique possède une fonction Turbo (déclenchée par l'utilisateur) qui assure le chauffage rapide de l'eau jusqu'à la température souhaitée (*par exemple: 50°C*) à l'aide de la pompe à chaleur et de l'appoint électrique. Cette fonction est désactivée dès que la consigne est atteinte (par ex: 50°C).

Vérifier périodiquement l'absence d'alarme (en cas d'alarme, reportez-vous au § «Codes d'erreur»).

### 6.1 - Tableau de commande



## 6.2 - Utilisation

### Marche / Veille

- Appui bref = mise en marche
- Appui long = mise en veille

En veille, le produit continue d'assurer sa protection hors-gel.

### Réglage de la température

- Appuis brefs et successifs sur  = réglage de la température



Afin de tirer le meilleur parti de la pompe à chaleur, il est recommandé de ne pas fixer la consigne de température d'eau trop haute si les besoins ne sont pas importants.

Par défaut, la température d'eau est réglée à 55°C.





**En cas de température d'eau réglée à 50°C ou en dessous, il est recommandé de programmer un cycle antilégionellose.**

Après quelques secondes sans utilisation, l'affichage s'éteint (mode discret) à l'exception du témoin de chauffe.

Un simple appui sur l'une des touches ( ou ) permet de réveiller l'affichage et lire la consigne en cours.

### Activation du TURBO






- Appui bref sur  = la fonction "Turbo" est activée  
le symbole "Chauffe"  clignote

La fonction "Turbo" est un forçage temporaire de l'appoint électrique et de la pompe à chaleur en fonctionnement simultané. Elle accélère la montée en température sur un cycle de chauffe.


Le symbole "Chauffe"  clignote pour indiquer que le "Turbo" est en cours.

La fonction "Turbo" est désactivée automatiquement dès que la température de consigne sanitaire est atteinte (fin du cycle de chauffe).

### Menu (appui long (3 sec.) sur )

-  = fonction "Smart"  
(gère la chauffe en fonction des besoins estimés).
-  = fonction "Confort"  
(appel à l'appoint en cas de forte consommation d'eau).
-  = fonction "Protect"  
(activation d'un cycle anti-légionellose hebdomadaire).
-  = fonction "Electrique"  
(pour un fonctionnement sur l'appoint électrique seul).
-  = fonction "Heures creuses"  
(pour un fonctionnement uniquement sur un signal heures creuses).


- Appui bref sur  : pour passer à la fonction suivante.

- Appui bref sur  : pour activer (led allumée) la fonction.  
ou désactiver (led éteinte) la fonction.

### Fonction "SMART"

La fonction "Smart" permet de ne maintenir en température qu'une partie du ballon lorsque l'appareil détecte un moindre besoin d'eau chaude.

**ATTENTION** : en cas de forts usages d'eau chaude, cette fonction peut apporter de l'inconfort. Nous vous recommandons de l'activer seulement après vous être familiarisé avec l'appareil et les besoins réels d'eau chaude qu'il doit assurer.

Il est déconseillé d'activer la fonction "Smart" en même temps que la fonction "Contrôle externe" .

### Fonction "CONFORT"

La fonction "Confort" autorise le fonctionnement de l'appoint électrique en même temps que la pompe à chaleur pour éviter que l'eau ne descende en dessous d'une température de confort minimale de 38°C.

L'appoint électrique se mettra alors en marche jusqu'à une remontée de la température de l'eau à 43°C. Puis il s'arrêtera et la pompe à chaleur terminera le chauffage complet du chauffe-eau.

En cas d'activation de la fonction "Heures creuses", la fonction "Confort" est annulée lors des périodes "heures pleines" (contact externe ouvert).

### Fonction "PROTECT"

- Lors du cycle anti-légionellose, la température de l'eau est portée à 60°C par la pompe à chaleur.

- Si la consigne d'eau chaude sanitaire est déjà réglée à 60°C (voir § "Réglage de la température de l'eau"), alors il n'y aura pas de cycle anti-légionellose puisque celui-ci est permanent.

- Si un cycle est interrompu par une période d'interdiction (signal EDF ou autre contact externe), il sera relancé à la prochaine période d'autorisation.

### Fonction "ELECTRIQUE"

Lorsque la fonction "Electrique" est activée, l'appareil n'utilise que le thermoplongeur électrique pour chauffer l'eau.

Elle permet un fonctionnement de secours en cas d'empêchement d'utilisation de la pompe à chaleur (conduits d'air en attente de raccordement, travaux poussiéreux à proximité de l'appareil, etc...).

### Fonction "HEURES CREUSES"

La pompe à chaleur et l'appoint électrique du chauffe-eau ne sont pas autorisés à fonctionner lorsque le contact externe est ouvert sauf pour les cas suivants :

- Protection hors-gel ;
- Fonction turbo.



## 7 - MAINTENANCE ET DÉPANNAGE

Pour conserver les performances et améliorer la longévité de l'appareil, il est conseillé de procéder à un contrôle et un entretien annuel par un professionnel agréé.



• Toute intervention sur le chauffe-eau thermodynamique ne devra être réalisée que par un personnel qualifié.

- Respecter les consignes de sécurité !
- Toute intervention sur le circuit frigorifique doit être faite obligatoirement par une personne qualifiée, détentrice d'une attestation d'aptitude de catégorie 1.
- Le dégazage du fluide frigorigène à l'atmosphère est interdit.  
La récupération du fluide est obligatoire avant toute intervention sur le circuit.
- Mettre hors tension le chauffe-eau thermodynamique avant de l'ouvrir.
- Attendre l'arrêt total du ventilateur avant toute intervention.
- Ne pas mettre d'eau sur les organes électriques.
- Le dispositif limiteur de pression doit être mis en fonctionnement régulièrement afin de retirer les dépôts de tartre et de vérifier qu'il n'est pas bloqué.

Lors de la vidange du ballon, assurer une entrée d'air suffisante en point haut pour éviter toute dépression éventuelle dans le ballon.  
Matériel et produits à éviter :

- brosses avec poils acier et tampons aciers
- poudre à récurer
- tout produit à base d'eau de javel ou autre dérivé chloré

En cas de maintenance ou de mise hors service du **chauffe-eau thermodynamique**, respecter les règles de protection de l'environnement en matière de récupération, de recyclage et d'élimination des consommables et des composants.



Le fluide frigorigène R290, contenu dans le circuit de la pompe à chaleur, ne présente aucun risque pour l'environnement mais est inflammable.

- Le fluide frigorigène R290 est inodore.
- Ne pas endommager les tubes du circuit frigorifique,
- Ne pas manipuler de flamme ou autres sources inflammables à l'intérieur de l'appareil,
- En cas de fuite du liquide frigorigène, débrancher la prise, aérer la pièce et contacter le SAV,
- Ne pas utiliser de moyens mécaniques pour accélérer le dégivrage,
- Ne pas percer ou brûler l'appareil : la récupération du fluide est obligatoire en cas d'intervention sur le circuit frigorifique,
- Le circuit frigorifique contenant le fluide frigorigène inflammable est en conformité avec les règlements nationaux sur le gaz,
- En cas d'opération sur le circuit frigorifique :
  - 1) Sécuriser la zone d'intervention
  - 2) Informer les personnes de la dangerosité des travaux à effectuer
  - 3) Vérifier que le risque d'inflammation est réduit
  - 4) Éviter de travailler en espace confiné, la zone devant être suffisamment ventilée
  - 5) Contrôler la zone avec un détecteur de fuite approprié avant et pendant les travaux
  - 6) Placer un extincteur à poudre sèche ou CO<sub>2</sub> à proximité de la zone d'intervention
  - 7) Ne pas fumer



## 7.1 - Circuit d'eau / évacuation des condensats

Vérifier que l'écoulement des condensats se fait correctement :

- Démontez le capot supérieur (voir procédure § «Raccordement électrique»).
- Vérifier que l'orifice d'évacuation n'est pas obstrué.
- Nettoyer le bac de récupération des condensats où peuvent s'accumuler des dépôts entraînés par l'air aspiré.
- Nettoyer le flexible d'écoulement.

Le dispositif limiteur de pression doit être mis en fonctionnement régulièrement afin de retirer les dépôts de tartre et de vérifier qu'il n'est pas bloqué.

Contrôler l'étanchéité des raccords hydrauliques sur le **chauffe-eau thermodynamique**.

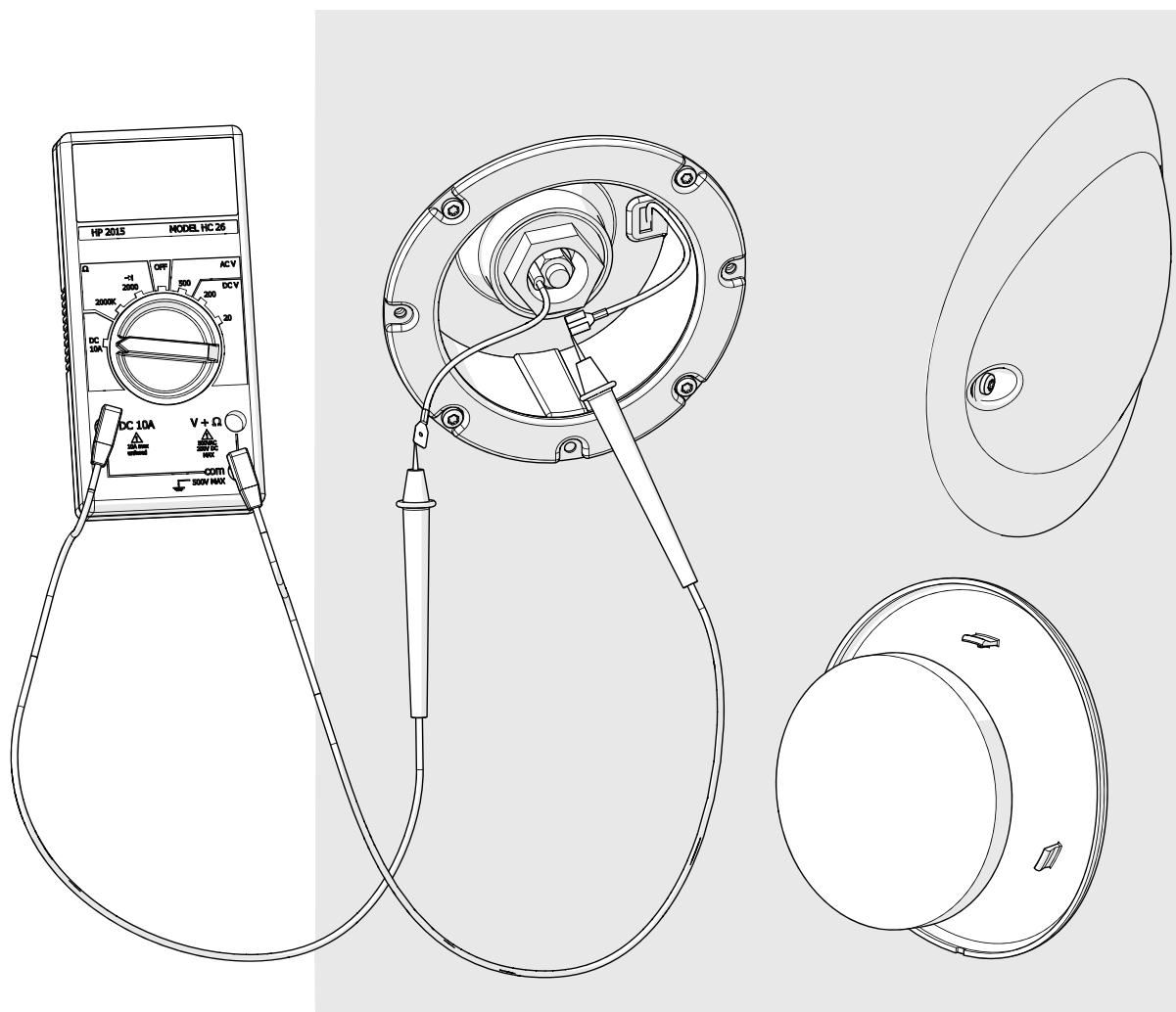


**Une anode anticorrosion en mauvais état de marche abrège la durée de vie de l'appareil et annule la garantie.**

L'anode principale anticorrosion assure la protection de la cuve, elle doit être contrôlée à intervalles réguliers et tous les ans au minimum après la mise en service du chauffe-eau thermodynamique.

Contrôler l'anode magnésium en mesurant l'intensité :

- Déconnecter le câble de l'anode de la cosse de masse.
- Mesurer l'intensité entre le câble de l'anode et la cosse de masse.



Si l'intensité est  $> 0,3\text{mA}$ , l'anode est opérationnelle, si l'intensité est  $< 0,3\text{mA}$ , vérifier visuellement l'anode :

- Démontez le couvercle plastique.
- Vidanger partiellement l'appareil en dessous de la hauteur de l'anode.
- Démontez l'anode.
- Contrôlez le diamètre de l'anode à l'endroit le plus étroit. Ce diamètre doit être supérieur à 15mm (le diamètre initial de l'anode étant de 33mm).
- Si le diamètre est inférieur à 15mm, remplacez celle-ci.
- Débarrassez le filet de ses dépôts.
- Remontez l'anode.
- Recâblez l'anode.
- Remontez le couvercle plastique.

## 7.2 - Circuit d'alimentation en air

Les travaux de maintenance se limitent au nettoyage de l'évaporateur (au minimum une fois par an selon la propreté de l'air aspiré).

Si des filtres à air sont utilisés, vérifier régulièrement qu'ils ne sont pas sales. Les nettoyer et les remplacer si nécessaire.

Ailettes à arêtes vives : risque de blessure. Veiller à ne pas déformer ni endommager les ailettes.

## 7.3 - Maintenance électrique

Il est obligatoire de vérifier périodiquement la propreté, absence de dépôts de poussière, de la carte de puissance électronique et des borniers de raccordements électriques :

- du compresseur ;
- de la résistance électrique ;
- des différents condensateurs.

Vérifier aussi le serrage correct de toutes les cosses. La fréquence de contrôle doit être adaptée à la qualité de l'air : un environnement poussiéreux demandera une maintenance plus fréquente, à minima 1 fois par an.

- Vérifier que le câblage n'est pas sujet à de l'usure, corrosion, pression excessive, vibration, en contact avec des arêtes tranchantes ou tous autres effets indésirables dû à son environnement.
- La maintenance doit aussi prendre en compte les effets de vibrations continues à long terme émises par des composants tels que le compresseur et le ventilateur.



**L'absence prolongée de nettoyage de la carte électronique et des composants électriques peut être une source de départ de feu.**

## 7.4 - Vidange

Lors de la vidange du ballon, assurer une entrée d'air suffisante en point haut pour éviter toute dépression éventuelle dans le ballon. Matériel et produits à éviter :

- brosses avec poils acier et tampons aciers
- poudre à récurer
- tout produit à base d'eau de javel ou autre dérivé chloré

- 1) Couper l'alimentation électrique.
- 2) Fermer le robinet d'arrivée d'eau froide du groupe de sécurité, et assurer une entrée d'air en point haut
- 3) Ouvrir les robinets d'eau chaude.
- 4) Mettre le groupe de sécurité en position vidange.

## 7.5 - Modification

Toute modification de l'appareil est **interdite**. Tout remplacement de composants doit être effectué par un professionnel avec des pièces d'origine du constructeur.

## 7.6 - Mise hors service

### 7.6.1 - Détection d'une fuite

En cas d'absence prolongée avec coupure de l'alimentation électrique du logement et du produit, demandez à un professionnel qualifié de vidanger le produit ou de le protéger du gel.

En aucun cas, des sources potentielles d'inflammation ne doivent être utilisées pour la recherche ou la détection de fuites de fluide frigorigène. Une torche aux gaz halogénés (ou tout autre détecteur utilisant une flamme nue) ne doit pas être utilisé.

- Des détecteurs de fuites électroniques peuvent être utilisés pour détecter les fuites de réfrigérant mais, dans le cas de réfrigérants inflammables, la sensibilité peut ne pas être adéquate ou peut nécessiter un recalibrage.
- Assurez-vous que le détecteur n'est pas une source potentielle d'inflammation et convient au réfrigérant utilisé. Le matériel de détection de fuite doit être fixé à un pourcentage de la limite inférieure d'inflammabilité du réfrigérant et doit être calibré pour le réfrigérant utilisé. La valeur de 25% de la limite inférieure d'inflammabilité est retenue comme maximum.
- Les détecteurs de fuites sous formes liquide conviennent également pour une utilisation avec la plupart des réfrigérants mais l'utilisation de détergents contenant du chlore doit être évitée car le chlore peut réagir avec le réfrigérant et corrode le cuivre de la tuyauterie.
- Si une fuite est suspectée, toutes les flammes nues doivent être supprimées / éteintes.

### 7.6.2 - Dépose et évacuation

- Lors de l'ouverture du circuit frigorifique pour effectuer des réparations - ou à toute autre fin - les procédures conventionnelles doivent être utilisées.
- Pour les fluides frigorigènes inflammables, il est important d'utiliser la meilleure pratique car l'inflammabilité doit être considérée.
- La procédure suivante doit être respectée :
  - Retirer le réfrigérant;
  - Purger le circuit avec un gaz inerte;
  - Évacuer à l'atmosphère;
  - Purger avec un gaz inerte;
  - Ouvrir le circuit par une découpe ou brasage.
- Le réfrigérant doit être récupéré dans une bouteille de récupération adaptée.
- Le système doit être purgé avec de l'azote sans oxygène.
- Ce processus peut devoir être répété plusieurs fois. L'air comprimé ou l'oxygène ne doivent pas être utilisés pour purger les systèmes de réfrigérant.
- La purge des fluides frigorigènes doit être réalisée en cassant le vide dans le système avec de l'azote sans oxygène: En remplissant jusqu'à ce que la pression de travail soit atteinte, une évacuation à l'atmosphère, et finalement en tirant au vide.
- Ce processus doit être répété jusqu'à ce qu'il n'y ait plus de réfrigérant dans le circuit.
- Lorsque la dernière charge d'azote sans oxygène est utilisée, le circuit doit être amené jusqu'à la pression atmosphérique pour permettre l'intervention.
- Assurez-vous que la sortie de la pompe à vide n'est pas à proximité de sources d'inflammation potentielles et qu'une ventilation est disponible.

### 7.6.3 - Procédure de charge

- Assurez-vous que la contamination de différents réfrigérants ne se produisent pas lors de l'utilisation d'un équipement de charge. Les flexibles ou conduites doivent être aussi courts que possible afin de minimiser la quantité de réfrigérant qu'ils contiennent.
- Les bouteilles doivent être maintenues dans une position appropriée en accord avec les instructions.
- Assurez-vous que le système de réfrigération est mis à la terre avant de charger le système avec du réfrigérant.
- Étiquetez le système lorsque la charge est terminée (si ce n'est déjà fait).
- Des précautions extrêmes doivent être prises pour ne pas surcharger le système de réfrigération.
- Avant de recharger le système, il doit être testé sous pression avec le gaz de purge approprié.
- Le système doit subir un test d'étanchéité à la fin de la charge, mais avant la mise en service. Un autre test de fuite de suivi doit être effectué avant de quitter le site.

### 7.6.4 - Mise hors service

- Avant d'effectuer cette procédure, il est indispensable que le technicien connaisse parfaitement le produit et toutes ses spécificités.
  - Il est recommandé l'usage des règles de l'art pour que tous les réfrigérants soient récupérés de manière sûre. Avant l'exécution de la tâche, un échantillon d'huile et de réfrigérant, doivent être prélevés au cas où une analyse serait nécessaire avant le recyclage du réfrigérant récupéré. Il est essentiel qu'une alimentation électrique soit disponible avant le début de l'intervention.
- a) Se familiariser avec le produit et son fonctionnement.
  - b) Isoler électriquement le système.
  - c) Avant de tenter la procédure, assurez-vous que :
    - des équipements de manutention mécanique soient disponibles, si nécessaire, pour la manipulation des bouteilles de réfrigérant;
    - tous les équipements de protection individuelle soient disponibles et utilisés correctement;
    - le processus de récupération soit supervisé à tout moment par une personne compétente.
    - les équipements de récupération et bouteilles soient conformes aux normes appropriées.
  - d) Effectuer «un pump down» sur le produit, si possible.
  - e) S'il n'est pas possible de faire le vide, faite un collecteur de sorte que le réfrigérant puisse être retiré de diverses parties du système.
  - f) Assurez-vous que la bouteille de récupération soit sur la balance avant le début de la récupération du fluide.
  - g) Démarrez le groupe de récupération et faites-le fonctionner conformément aux instructions.
  - h) Ne remplissez pas trop les bouteilles (pas plus de 80% en volume de liquide charge).
  - i) Ne pas dépasser la pression de service maximale de la bouteille, même temporairement.
  - j) Lorsque les bouteilles ont été remplies correctement et le processus terminé, assurez-vous que les bouteilles et le produit soient retirés rapidement du site et que toutes les vannes d'isolement présentes sur le/les produit(s) soient fermées.
  - k) Le réfrigérant ne doit pas être chargé dans un autre système de réfrigération à moins qu'il n'ait été nettoyé et vérifié.

### 7.6.5 - Récupération

Lors du transfert de réfrigérant dans les bouteilles de récupération, assurez-vous que seules les bouteilles appropriées soient utilisées. Assurez-vous d'avoir un nombre suffisant de bouteilles pour récupérer l'ensemble de la charge du système. Toutes les bouteilles utilisées sont dédiées au réfrigérant récupéré et étiqueté pour celui-ci (c'est-à-dire cylindres spéciaux pour la récupération de fluide frigorigène). Les bouteilles doivent être complètes avec soupape de surpression, vannes d'arrêt associées et en bon état de fonctionnement. Les bouteilles de récupération vides sont évacuées et, si possible, refroidies avant la récupération.

- L'équipement de récupération doit être en bon état de fonctionnement avec l'ensemble des instructions à portée de main et doit être adapté à la récupération de tous les fluides frigorigènes y compris, le cas échéant, les fluides frigorigènes inflammables. En outre, un ensemble de balances calibrées doit être disponible et en bon état de marche.
- Les tuyaux doivent être complets avec des raccords de déconnexion sans fuite et en bonne condition. Avant d'utiliser la machine de récupération, vérifiez qu'elle est en bon état de fonctionnement, a été correctement entretenue et que tous les composants électriques associés sont scellés pour empêcher l'inflammation en cas de fuite de fluide frigorigène. Consulter le fabricant en cas de doute.
- Le fluide frigorigène récupéré doit être renvoyé au fournisseur dans la bouteille de récupération appropriée, et la note de transfert remplie correctement. Ne pas mélanger les fluides frigorigènes dans les unités de récupération et surtout pas dans les bouteilles de récupération.
- Si des compresseurs ou des huiles de compresseur doivent être remplacés, assurez-vous qu'ils ont été tirés au vide à un niveau acceptable pour s'assurer qu'il ne reste pas dans le lubrifiant de réfrigérant inflammable. Le tirage au vide doit être effectué avant le retour du compresseur au fournisseur. Seul un chauffage électrique du corps du compresseur doit être utilisé pour accélérer ce processus. Lorsque l'huile est vidangée d'un système, ce doit être effectuée en toute sécurité.

### 7.6.6 - Recyclage et mise au rebut

- Le produit doit être étiqueté indiquant qu'il a été mis hors service et vidé du réfrigérant.
- L'étiquette doit être datée et signée.
- Assurez-vous qu'il y ait des étiquettes sur le produit indiquant que celui-ci contient un réfrigérant inflammable.

Confiez la mise au rebut de l'emballage à l'installateur qui a installé le produit.



Le symbole ci-dessus impose:

- De ne pas jeter le produit avec les ordures ménagères.
- D'éliminer le produit auprès d'un point de collecte d'équipements électriques et électroniques usagés.

## 7.7 - Défauts de fonctionnement

### • La pompe à chaleur ne fonctionne pas

Vérifier que :

- La consigne est supérieure à la température d'eau du ballon.
- L'appareil est bien alimenté en électricité.
- La température du plancher n'est pas inférieure à 18°C ou supérieure à 50°C.
- L'appareil ne soit pas bloqué par un signal heures pleines.
- Un défaut s'affiche à l'écran (voir § Codes défauts).
- Le circulateur d'alimentation en eau tourne correctement (le dégommer si nécessaire).
- Le circuit de dérivation plancher est correctement purgé de son air.

### • Manque d'eau chaude

Vérifier que :

- La consommation n'est pas supérieure au volume stocké.
- Le pilotage externe (heures creuses / heures pleines) ne limite pas le fonctionnement à une période trop courte.
- La température d'eau programmée n'est pas trop basse.
- Il n'y ait pas de bouclage sanitaire.
- La présence et le bon positionnement des cannes d'admission d'eau (l'absence ou le mauvais positionnement d'une canne peut réduire la capacité de fourniture d'eau chaude du ballon).

### • Les condensats ne s'écoulent pas

*(présence d'eau sous l'appareil)*

Vérifier que :

- L'évacuation des condensats n'est pas sale ou obstruée. La nettoyer si nécessaire :
  - Démontez le capot (voir procédure § «Pilotage externe»),
  - Vérifier l'embouchure.
- Le tube ne forme pas un coude ou un point bas.
- Le tube débouche dans un conduit à l'air libre.
- Le ballon est positionné correctement (verticalité).

### • L'appoint électrique ne fonctionne pas

Vérifier que :

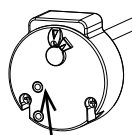
- Un contact EDF ou une programmation horaire n'interdisent pas son fonctionnement (symbole ❄ «hors-gel» allumé).
- Le thermostat limiteur de sécurité de l'appoint électrique n'est pas déclenché suite à une surchauffe (>87°C). Dans ce cas, le réarmer.

Avant de réarmer, vérifier que :

- Le thermoplongeur n'est pas entartré;
- Le nettoyer ou le remplacer si nécessaire.



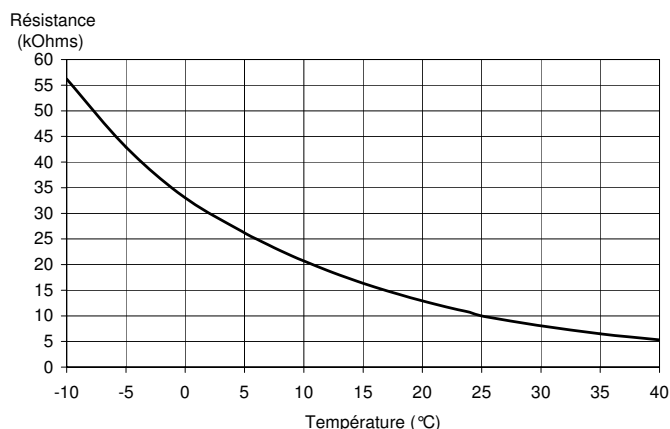
**Ne pas modifier le réglage de l'aquastat limiteur**



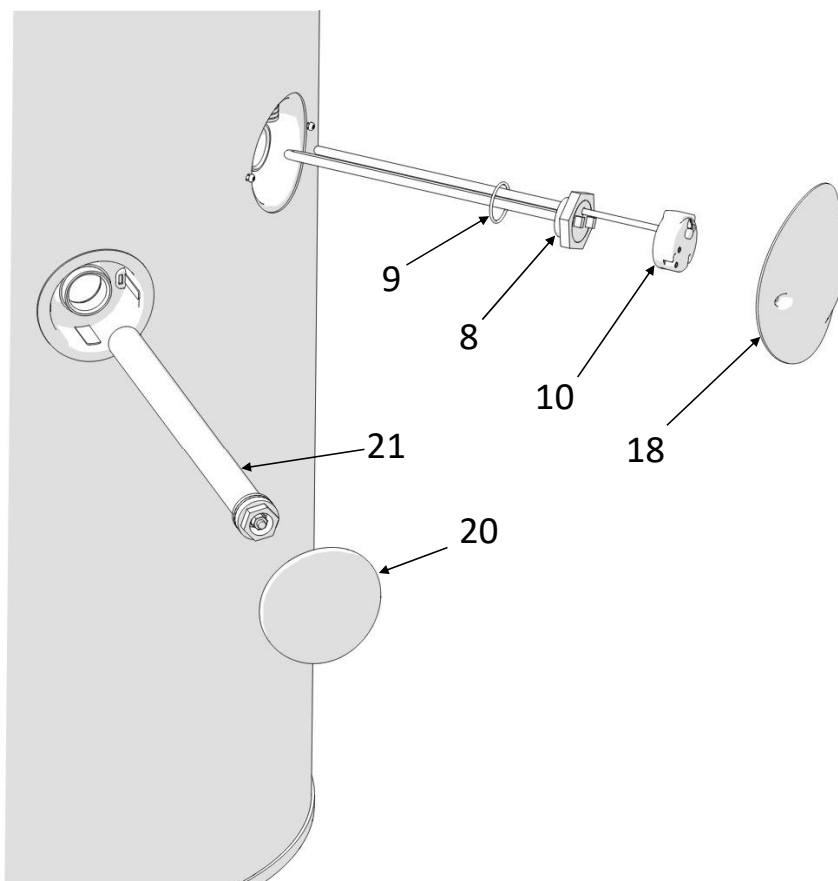
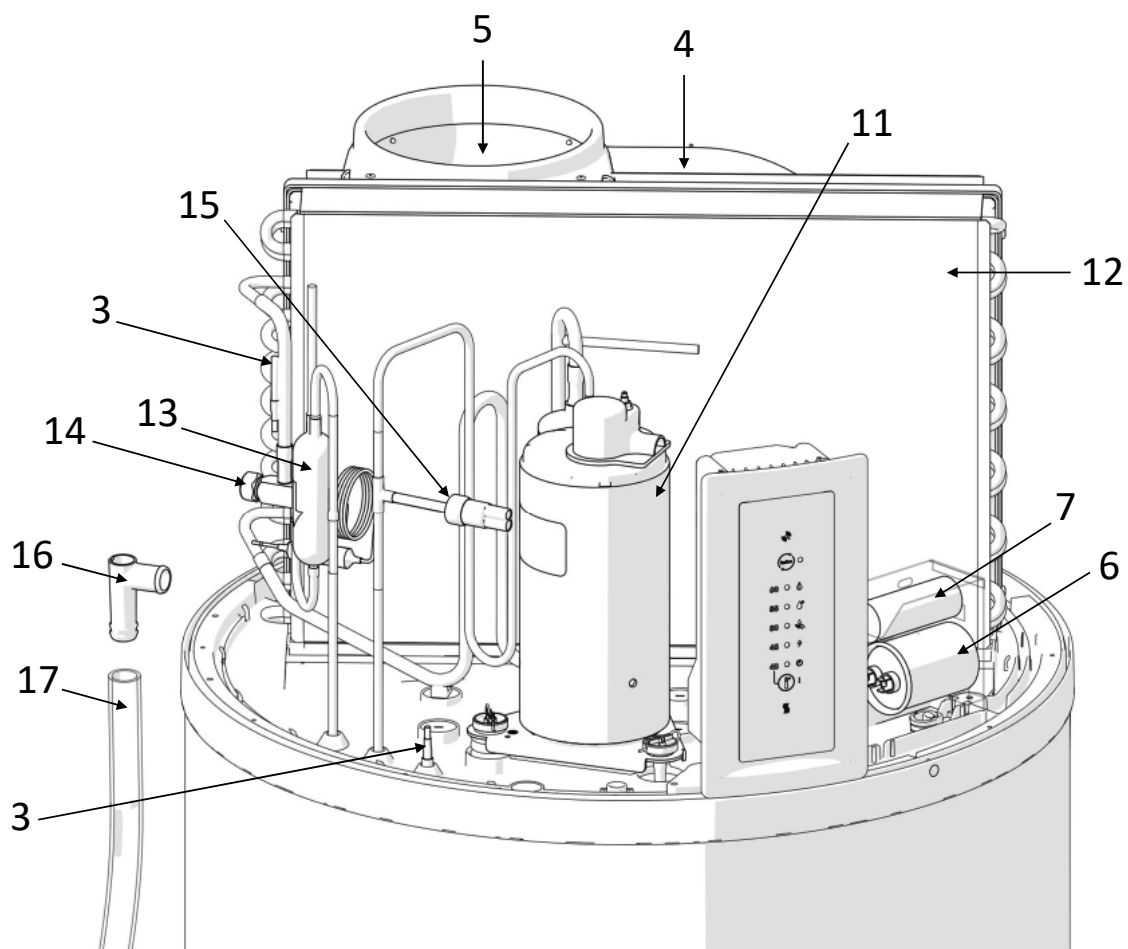
Bouton de réarmement (87°C) du thermostat limiteur de sécurité

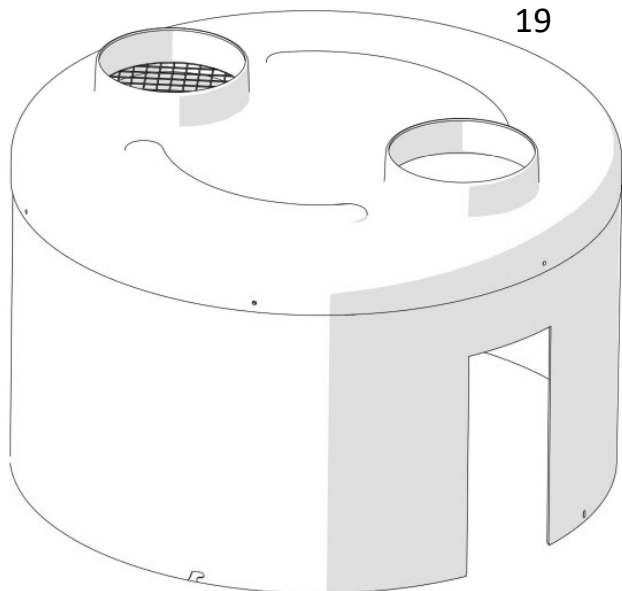
## 7.8 - Courbe de correspondance des sondes NTC

Les 4 sondes ont la même courbe de valeurs ohmiques.

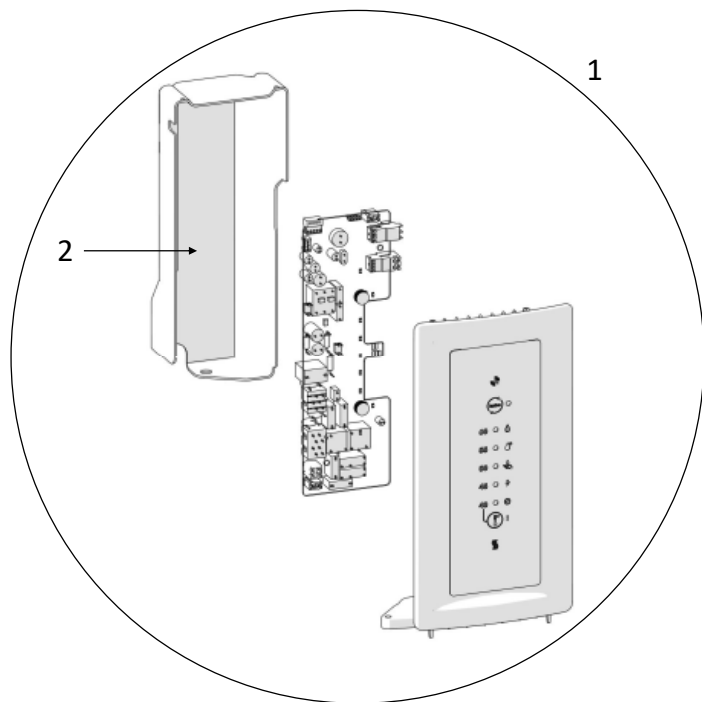


## 7.9 - Liste pièces détachées





19



1

2

Rep	Réf.	Désignation
-----	------	-------------

### Régulation / Affichage

1	B4994577	Tableau de commande complet
2	B1759499	Couvercle tableau de commande
3	B1244827	Câble double sonde air / eau

### Électricité

4	B4995472	Kit ventilation
5	B1244841	Ventilateur AC Ø190
6	B1244220	Condensateur 15µF
7	B1244426	Condensateur 1µF
non visible	B1244800	Câble alimentation
non visible	B1244842	Câblage compresseur

### Appoint électrique

8	B4992886	Kit thermoplongeur 1200W + joint
9	B1657722	Joint thermoplongeur
10	B1239160	Aquastat

### Circuit frigorifique

11	B4995095	Kit compresseur
12	B1473138	Echangeur à ailettes
13	B1472871	Filtre déshydrateur
14	B1472917	Détendeur thermostatique
15	B1244424	Pressostat
non visible	B1973127	Tube de charge expansé

### Habillage

16	B1759620	Té condensat
17	B4948423	Tube PVC 18x23 lg 1,8m
18	B1759399	Décor cache thermoplongeur
19	B4994578	Kit capot isolé
20	B1759586	Decor cache anode

### Protection

21	B1244836	Kit anode
----	----------	-----------

### Hydraulique


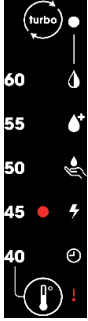

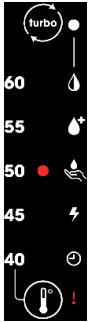

non visible	B1594108	Raccords diélectriques
-------------	----------	------------------------

### Nota : Disponibilité des pièces détachées :

Les pièces détachées équipant nos produits sont tenues à disposition pendant 10 ans, à compter de la date d'arrêt de fabrication en série, sauf événement indépendant de notre volonté.

## 7.10 - Codes défauts : Défauts, remèdes et fonctionnement en cas de défaut

**Nota :** En cas de défaut, le voyant «**Défaut**» ! s'allume, le code défaut est indiqué par les voyants de température.

N° repère Smart*	Affichage	Nature du défaut	Causes probables	Remèdes	Fonctionnement temporaire en attente de résolution du problème
<b>1</b>		Sonde d'eau du ballon défectueuse	<ul style="list-style-type: none"> <li>• Sonde hors-service</li> <li>• Sonde débranchée de la carte</li> <li>• Câble de sonde endommagé</li> </ul>	<ul style="list-style-type: none"> <li>• Remplacement de la sonde</li> </ul>	<ul style="list-style-type: none"> <li>• Pompe à chaleur arrêtée (ou en demi-charge si produit Smart)</li> </ul>
<b>2</b>		Sonde d'air défectueuse	<ul style="list-style-type: none"> <li>• Sonde hors-service</li> <li>• Sonde débranchée de la carte</li> <li>• Câble de sonde endommagé</li> </ul>	<ul style="list-style-type: none"> <li>• Remplacement de la sonde</li> </ul>	<ul style="list-style-type: none"> <li>• Pompe à chaleur arrêtée</li> <li>• L'appoint électrique chauffe l'eau à 43°C (38°C mini)</li> </ul>
<b>3</b>		Sonde «Smart» défectueuse (pour les modèles concernés)	<ul style="list-style-type: none"> <li>• Sonde hors-service</li> <li>• Sonde débranchée de la carte</li> <li>• Câble de sonde endommagé</li> </ul>	<ul style="list-style-type: none"> <li>• Remplacement de la sonde</li> </ul>	<ul style="list-style-type: none"> <li>• Fonction «Smart» désactivée</li> </ul>
<b>4</b>		Haute pression pompe à chaleur	<ul style="list-style-type: none"> <li>• Pas d'eau dans le ballon</li> <li>• Eau trop chaude (&gt;75°C)</li> <li>• Sonde d'eau retirée du ballon</li> <li>• Sonde d'eau défectueuse</li> </ul>	<ul style="list-style-type: none"> <li>• Vérifier que le ballon est bien rempli d'eau</li> <li>• Changer la sonde d'eau</li> <li>• Vérifier que la sonde ECS** est bien dans son doigt de gant</li> </ul>	<ul style="list-style-type: none"> <li>• Pompe à chaleur arrêtée</li> <li>• Le réarmement est automatique</li> <li>• Fonctionnement possible de l'appoint</li> </ul>
<b>5</b>		Surchauffe du ballon	<ul style="list-style-type: none"> <li>• Pas d'eau dans le ballon</li> <li>• Eau trop chaude (&gt;75°C)</li> <li>• Sonde d'eau retirée du ballon</li> <li>• Sonde d'eau défectueuse</li> </ul>	<ul style="list-style-type: none"> <li>• Vérifier que le ballon est bien rempli d'eau</li> <li>• Changer la sonde d'eau</li> <li>• Vérifier que la sonde ECS* est bien dans son doigt de gant</li> </ul>	<ul style="list-style-type: none"> <li>• Pompe à chaleur arrêtée</li> <li>• Le réarmement est automatique</li> <li>• Fonctionnement possible de l'appoint</li> </ul>



N° repère Smart*	Affichage	Nature du défaut	Causes probables	Remèdes	Fonctionnement temporaire en attente de résolution du problème
6		Surveillance de la chauffe	<ul style="list-style-type: none"> <li>Mauvais remplissage du ballon</li> <li>Défaillance du thermoplongeur</li> <li>Sonde d'eau mal positionnée ou défectueuse</li> </ul>	<ul style="list-style-type: none"> <li>Vérifier que le ballon est bien rempli d'eau et bien purgé de son air</li> <li>Vérifier que la sonde ballon est bien dans son doigt de gant</li> <li>Mesurer la valeur ohmique du thermoplongeur</li> </ul>	<ul style="list-style-type: none"> <li>Pompe à chaleur arrêtée</li> <li>Le réarmement est automatique</li> <li>Fonctionnement possible de l'appoint</li> </ul>
7		Défaut compresseur	<ul style="list-style-type: none"> <li>Mauvais raccordement du compresseur</li> <li>Compresseur défaillant</li> <li>Problème de charge</li> </ul>	<ul style="list-style-type: none"> <li>Vérifier l'état du câblage</li> <li>Vérifier la charge en fluide</li> </ul>	<ul style="list-style-type: none"> <li>Fonctionnement sur l'appoint électrique</li> </ul>
8		Défaut de marche	<ul style="list-style-type: none"> <li>Manque de débit d'air</li> <li>Ballon placé dans une pièce trop petite</li> </ul>	<ul style="list-style-type: none"> <li>Vérifier le bon passage de l'air à travers le produit</li> <li>Vérifier que le dégagement autour du produit est bien respecté</li> <li>Vérifier l'état des éventuels filtres ou gaines raccordées</li> <li>Vérifier l'état de propreté de l'évaporateur</li> </ul>	<ul style="list-style-type: none"> <li>Fonctionnement sur l'appoint électrique</li> </ul>
9		Dégivrage trop fréquent	<ul style="list-style-type: none"> <li>Manque de débit d'air</li> <li>Bouche d'entrée / sortie d'air obstruée</li> <li>Evaporateur encrassé</li> </ul>	<ul style="list-style-type: none"> <li>Vérifier le bon passage de l'air à travers le produit</li> <li>Vérifier que le dégagement autour du produit est bien respecté</li> <li>Vérifier l'état des éventuels filtres ou gaines raccordées</li> <li>Vérifier l'état de propreté de l'évaporateur</li> </ul>	<ul style="list-style-type: none"> <li>Pompe à chaleur arrêtée</li> <li>L'appoint électrique chauffe l'eau à 43°C (38°C mini)</li> </ul>

\* Pour les modèles concernés

\*\*ECS = Eau Chaude Sanitaire

## 8 - GARANTIE

La cuve est garantie contre le percement pour une période de cinq (5) ans, à compter de la date de mise en service si retour du bon de garantie au constructeur, ou, à défaut, c'est la date de fabrication de l'appareil qui fait référence. Le percement de la cuve entraîne le remplacement de l'appareil complet.

Les autres pièces détachées sont garanties pour une période de deux (2) ans à compter de la date de mise en service si retour du bon de garantie au constructeur, ou, à défaut, la date de fabrication de l'appareil fait référence.

L'appareil est garanti contre tout vice de fabrication, à la condition qu'il ait été installé par un professionnel qualifié suivant nos notices techniques, la norme C 15-100 pour ce qui est des raccordements électriques.

La défaillance d'un composant ne justifie en aucun cas le remplacement de l'appareil.

La garantie se limite à la fourniture des composants que nous aurons reconnus défectueux d'origine.

Si nécessaire, la pièce ou le produit devra être retourné au fabricant mais seulement après accord préalable de nos services techniques. Les frais de main d'oeuvre, de port, d'emballage et de déplacement resteront à charge de l'utilisateur. La réparation d'un appareil ne peut en aucun cas donner lieu à indemnité.

La garantie des pièces de remplacement cesse en même temps que celle de l'appareil.

La garantie ne s'applique qu'à l'appareil et à ses composants, à l'exclusion de tout ou partie de l'installation externe à l'appareil.

Un entretien régulier de l'appareil par un professionnel qualifié est indispensable pour assurer une utilisation pérenne et un fonctionnement durable. A défaut, la garantie ne pourra s'appliquer. Un appareil présumé à l'origine d'un sinistre doit être maintenu en lieu et place, sans intervention ultérieure à ce sinistre.

### 8.1 - Limites de garantie

#### 8.1.1 - Généralités

La garantie n'assure pas la couverture d'un défaut ou les dommages occasionnés par des situations et des événements tels que :

- Mauvais usage, abus, négligence, mauvaise manutention ou stockage.
- Mauvaise installation ou installation qui ne respecte pas les instructions citées dans la notice d'installation et d'utilisation.
- Insuffisance d'entretien.
- Modifications ou transformations apportées au matériel.
- Impact d'objets étrangers, incendie, tremblement de terre, inondation, foudre, gel, grêle, ouragan et toute autre catastrophe naturelle...
- Mouvement, distorsion, effondrement ou affaissement du terrain ou de la structure où le produit est installé.
- Toute autre cause où il n'est pas question de défauts du produit.

Le chauffe-eau thermodynamique n'est pas garanti contre :

- Variation de couleur de l'appareil ou les dommages occasionnés par la pollution de l'air, ni l'exposition aux produits chimiques ou l'altération due aux intempéries.
- La salissure, rouille, graisse ou tâches qui ont brûlé à la surface de l'appareil.

#### 8.1.2 - Cas d'exclusion de la garantie

##### 8.1.2.1 - Usage

Cas (non limitatifs) d'exclusion de la garantie :

- Alimentation avec une eau autre que l'eau froide sanitaire telle qu'une eau de pluie, de puits..., ou présentant des critères d'agressivité particulièrement anormaux et non en conformité avec les règles nationales et normes en vigueur.
- Mise sous tension de l'appareil sans remplissage préalable.

##### 8.1.2.2 - Manutention

Cas (non limitatifs) d'exclusion de la garantie :

- Dégâts divers occasionnés par des chocs ou chutes au cours des manipulations après livraison usine.
- Détérioration de l'appareil consécutive à une manutention non conforme aux prescriptions de la notice technique.
- Dégradation de l'appareil suite à sa mise en service dans un délai inférieur à 1 heure après l'avoir incliné ou couché.

#### 8.1.2.3 - Emplacement

Cas (non limitatifs) d'exclusion de la garantie :

- Positionnement dans un endroit soumis au gel ou aux intempéries.
- Positionnement de l'appareil non conforme aux prescriptions de la notice technique.
- Installation de l'appareil sur un sol ne permettant pas de supporter le poids de l'appareil en eau.
- Installation de l'appareil dans une pièce de volume inférieur à 20m<sup>3</sup> sans gainage de l'air aspiré et de l'air évacué.
- Mauvaise inclinaison de l'appareil ne permettant pas un écoulement correct des condensats.

Les frais engendrés par des difficultés d'accès ne peuvent pas être imputés au fabricant.

#### 8.1.2.4 - Raccordements électriques

Cas (non limitatifs) d'exclusion de la garantie :

- Raccordement électrique défectueux, non conforme aux normes nationales d'installation en vigueur.
- Non respect des schémas de raccordement prescrits dans la notice technique.
- Alimentation électrique présentant des sur-tensions ou sous-tensions importantes.
- Non respect des sections de câblage d'alimentation.
- Absence ou insuffisance de protection électrique en amont de l'appareil (fusible / disjoncteur, mise à la terre...).
- Dégâts et dommages consécutifs à la neutralisation de l'aquastat de l'appoint électrique et/ou de la pompe à chaleur.

#### 8.1.2.5 - Raccordements hydrauliques

Cas (non limitatifs) d'exclusion de la garantie :

- Inversion des raccordements eau chaude / eau froide.
- Pression d'eau supérieure à 6 bars.
- Absence, montage incorrect ou obstruction du groupe de sécurité.
- Non installation du groupe de sécurité directement sur l'entrée d'eau froide de l'appareil.
- Montage d'un groupe de sécurité non conforme aux normes nationales en vigueur (NFD 36-401).
- Utilisation d'un groupe de sécurité usagé.
- Violation du plombage du groupe de sécurité.
- Corrosion anormale due à un raccordement hydraulique incorrect (contact direct fer/cuivre) sans manchon (fonte, acier ou isolant).
- Corrosion externe suite à une mauvaise étanchéité de la tuyauterie ou un défaut d'évacuation des condensats.
- Raccordement inadapté de la récupération des condensats.

Aucune indemnisation ne pourra être réclamée suite à des dommages occasionnés par l'absence de mise en place de mitigeurs thermostatiques.

#### 8.1.2.6 - Accessoires

- La garantie ne couvre pas les défauts résultants :
  - de l'installation d'accessoires non conformes à nos préconisations,
  - de l'utilisation d'accessoires autres que ceux que nous fournissons.

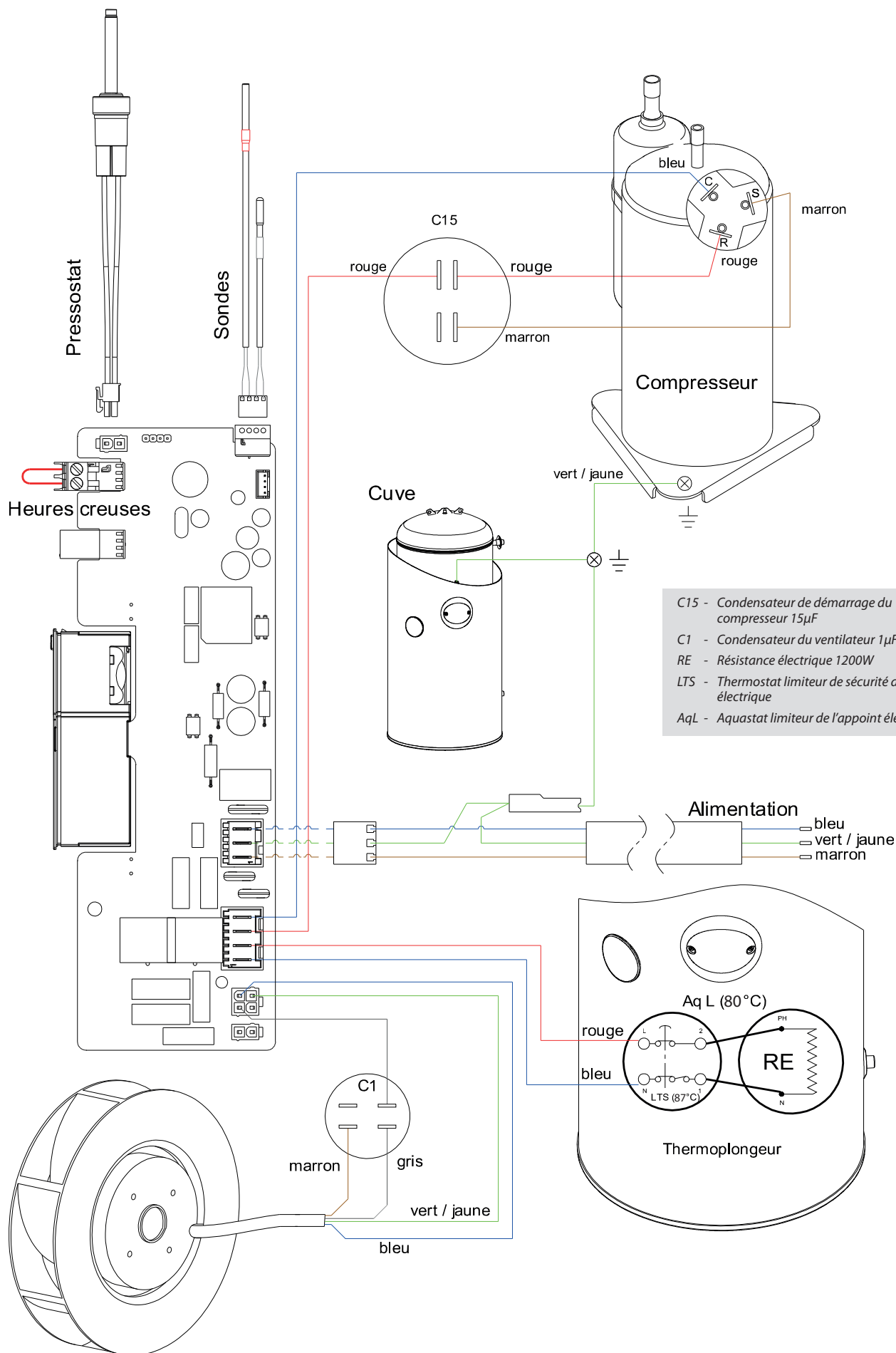
#### 8.1.2.7 - Entretien

Cas (non limitatifs) d'exclusion de la garantie :

- Non entretien de l'appareil.
- Non entretien du groupe de sécurité se traduisant par des surpressions.
- Absence du réducteur de pression.
- Non entretien de l'évaporateur, de l'évacuation des condensats.
- Entartrage anormal des éléments chauffants, des organes de sécurité.
- Non emploi de pièces détachées d'origine constructeur.
- Carrosserie et enveloppe soumises à des agressions extérieures.

# 9 - ANNEXES

## 9.1 - Schéma de câblage électrique





Toute intervention sur le circuit frigorifique doit être faite obligatoirement par une personne qualifiée, détentrice d'une attestation d'aptitude de catégorie 1. Le dégazage du fluide frigorigène à l'atmosphère est interdit. La récupération du fluide est obligatoire avant toute intervention sur le circuit

- Mettre hors tension le chauffe-eau thermodynamique avant de l'ouvrir.
- Attendre l'arrêt total du ventilateur, avant toute intervention.



[www.intuis.fr](http://www.intuis.fr)

**Site Industriel et de développement**

Rue de la République

CS 40029

80210 Feuquières-en-Vimeu

**Service client**

+33 (0)9 78 45 10 26

[service-consommateur@intuis.fr](mailto:service-consommateur@intuis.fr)

[service-client@intuis.fr](mailto:service-client@intuis.fr)

