

intuis

CASSETTE RAYONNANTE

MOYENNE TEMPERATURE
USAGE INDUSTRIEL ET TERTIAIRE

ORIGINE
FRANCE®
GARANTIE



NOTICE
REF 421AA6083 A00



Caution, hot surface Attention surface très chaude.

ATTENTION - Certaines parties de ce produit peuvent devenir très chaudes et provoquer des brûlures. Il faut prêter une attention particulière en présence d'enfants et de personnes vulnérables.

Il convient de maintenir à distance les enfants de moins de 3 ans, à moins qu'ils ne soient sous surveillance continue.

Les enfants âgés entre 3 ans et 8 ans doivent uniquement mettre l'appareil en marche ou à l'arrêt, à condition que ce dernier ait été placé ou installé dans une position normale prévue et que ces enfants disposent d'une surveillance ou aient reçu des instructions quant à l'utilisation de l'appareil en toute sécurité et en comprennent bien les dangers potentiels. Les enfants âgés entre 3 ans et 8 ans ne doivent ni brancher, ni régler, ni nettoyer l'appareil, ni réaliser l'entretien de l'utilisateur.

Cet appareil peut être utilisé par des enfants âgés d'au moins 8 ans et par des personnes ayant des capacités physiques, sensorielles ou mentales réduites ou dénuées d'expérience ou de connaissance, s'ils (si elles) sont correctement surveillé(e)s ou si des instructions relatives à l'utilisation de l'appareil en toute sécurité leur ont été données et les risques encourus ont été appréhendés.

Les enfants ne doivent pas jouer avec l'appareil.

Le nettoyage et l'entretien par l'utilisateur ne doivent pas être effectués par des enfants sans surveillance.



IMPORTANT : NE PAS COUVRIR

Si l'appareil est recouvert, il y a risque de surchauffe. Le logo ci-dessus rappelle ce risque. Il est donc formellement interdit de couvrir ou d'obstruer les entrées ou les sorties d'air au risque d'incidents ou de dégradations de l'appareil.

Le raccordement électrique de cet appareil doit impérativement être effectué hors tension par une personne qualifiée.

Toutes les interventions sur les appareils doivent être effectuées hors tension et par un personnel qualifié et agréé.

Veillez à ne rien introduire dans l'appareil.

L'appareil ne doit pas être installé sous ou devant une prise de courant.
Pour l'installation de l'appareil, se reporter au chapitre 2 (Installation et fixation) et au chapitre 3 (Raccordement électrique).

Cet appareil n'est pas équipé d'un dispositif pour contrôler la température ambiante. Ne pas utiliser cet appareil de chauffage dans des petits locaux, lorsqu'ils sont occupés par des personnes incapables de quitter le local seules, à moins qu'une surveillance constante ne soit prévue.

(*) La présente notice a été établie au moment de la fabrication de l'appareil et conformément aux normes en vigueur à cette date. La société se réserve le droit de modifier à tout moment la notice d'installation et d'utilisation afin de prendre en compte les normes et l'évolution de celles-ci.

1. Caractéristiques

■ CETTE CASSETTE RAYONNANTE EST UN APPAREIL:



Protégé contre les projections d'eau
Classe I



■ REFERENCES

Référence	Puissance (W)	X (mm)	L (mm)	Poids (kg)	Intensité (A)	Tension
M106111	1000	278	850	8.0	4.3	230V~
M106112	1250		1005	10.0	5.4	
M106113	1500		1200	11.4	6.5	
M106114	1750		1360	12.0	7.6	
M106115	2000				15.0	
M106116	3000	401	1550	20.9	7.9 / 4.4	230/400V TRI
M106120	4000				10.5 / 5.8	

2. Installation et Fixation

■ INSTALLATION

En règle générale, cet appareil se place de façon à ce que la chaleur produite brasse le maximum du volume d'air.

L'appareil doit être raccordé à poste fixe suivant les prescriptions en vigueur.

➔ **IMPORTANT:** Les cassettes doivent être installées HORIZONTALEMENT, et par un personnel qualifié et agréé.

➔ **IMPORTANT:** Le câble d'alimentation ne doit pas être en contact avec la cassette rayonnante.

■ EMPLACEMENT



Il est impératif de respecter, au minimum, les recommandations d'installation suivantes pour être conforme au règlement de sécurité contre l'incendie relatif aux établissements recevant du public.

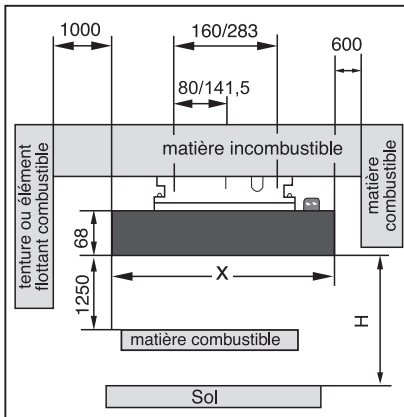


Fig.1 (mm)

La cassette moyenne température ne doit en aucun cas être encastrée dans un plafond.

La hauteur d'installation doit être dans tous les cas supérieur, ou égal à 3 mètres.

Repère H, Fig. 1.

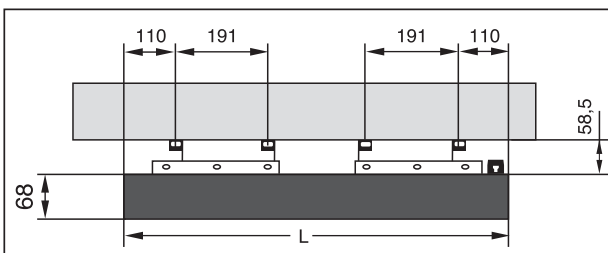


Fig.2 (mm)

La cassette moyenne température peut être installée sous un plafond:

- soit par les étriers de fixation (pour support incombustible).

Fig. 3

- soit par les chainettes, dont il ne faut pas modifier la longueur.

Fig. 4

L'installation électrique doit être conforme aux exigences de la norme NFC 15-100 et surtout le § 701 dans le cas de locaux renfermant une douche ou une baignoire.

■ MONTAGE AVEC LES 2 ETRIERS

Mettre en place les 2 étriers à l'aide de 2 vis Ø 5.5 maxi. Possibilité de déplacement des étriers avant la fixation définitive. Voir figures 2 et 3. Le verrouillage de l'ensemble une fois en place s'effectue à l'aide d'une pince (par exemple) et par rotation.

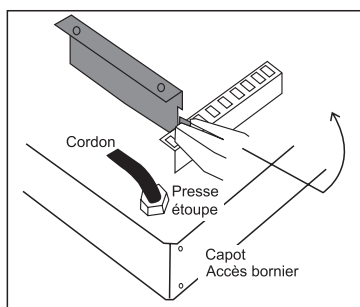


Fig. 3

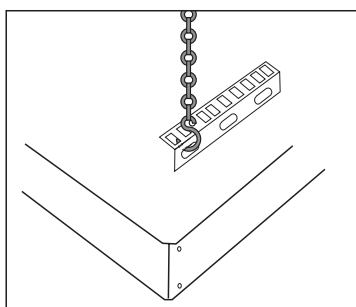


Fig. 4

3. Raccordement électrique

Utiliser pour le raccordement les câbles rigides de sections appropriées conformes aux normes.

Démontage du capot (côté presse étoupe) :

Oter les 4 vis de fixation du capot droit **Fig.3** pour le branchement sur bornier.

Raccordement :

Raccorder les 3 ou 4 fils **Fig. 5 et 6**, phase, neutre et terre sur le domino, le conducteur de protection jaune/vert doit obligatoirement être raccordé à la borne terre repérée.

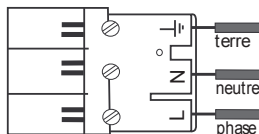


Fig. 5

**Pour puissances
1000/1500/2000W**

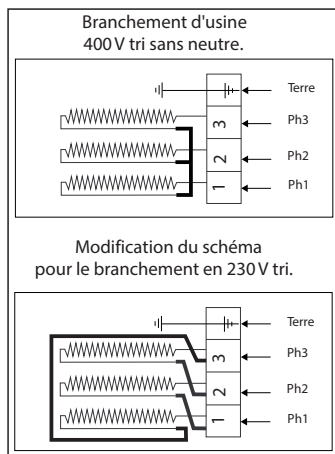


Fig. 7

**Pour puissances
3000/4000W**

Pour la version **230V tri**, utiliser le faisceau de fils livré dans un sachet avec l'appareil. Oter les fils blancs et mettre les fils fournis comme indiqué sur la **Fig. 7**.

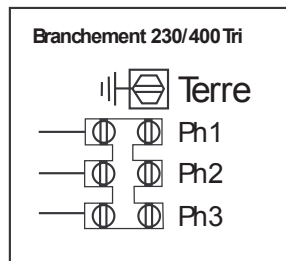


Fig. 6

Pour un meilleur niveau de confort et consommer moins d'énergie, nous vous préconisons d'utiliser un thermostat d'ambiance.

➔ ***A la première chauffe, l'appareil peut laisser échapper de la vapeur bleutée, ce phénomène disparaît après quelques minutes de fonctionnement.***

4. Entretien

La cassette ne nécessite aucun entretien particulier. Pour enlever la poussière, utiliser un chiffon doux. Pour enlever une tache, humidifier le chiffon. Ne jamais utiliser de produits abrasifs qui risqueraient de détériorer le revêtement Epoxy Polyester.

6. Identification

IMPORTANT: Les caractéristiques de l'appareil sont indiquées sur l'étiquette signalétique



L'apposition de cette marque par le fabricant garantit que l'appareil respecte les directives communautaires européennes de sécurité (directive basse tension- dbt) et compatibilité électromagnétique (CEM).

Classe 1

Assurez-vous que vous connectez l'appareil de classe I sur une prise de courant reliée à la terre.

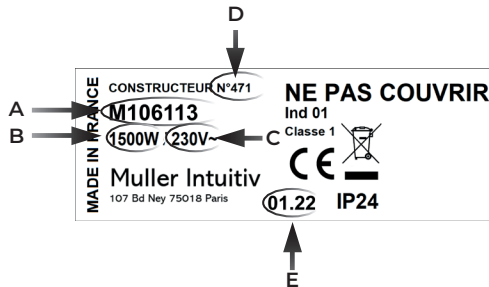
IP...

Indice de Protection de l'enveloppe de l'appareil contre la pénétration des corps solides et liquides.



L'étiquette signalétique est placée sur le côté de l'appareil, elle permet de l'identifier.

- A : Référence
- B : Puissance
- C : Tension
- D : Numéro du constructeur
- E : Date de fabrication



Le Groupe Muller
et ses marques professionnelles

AIRELEC APPLIMO CAMPA

Nolrot  Muller Intuitiv

sont devenus



www.intuis.fr

service-consommateur@intuis.fr

service-client@intuis.fr

service client : +33 (0)9 78 45 10 26

