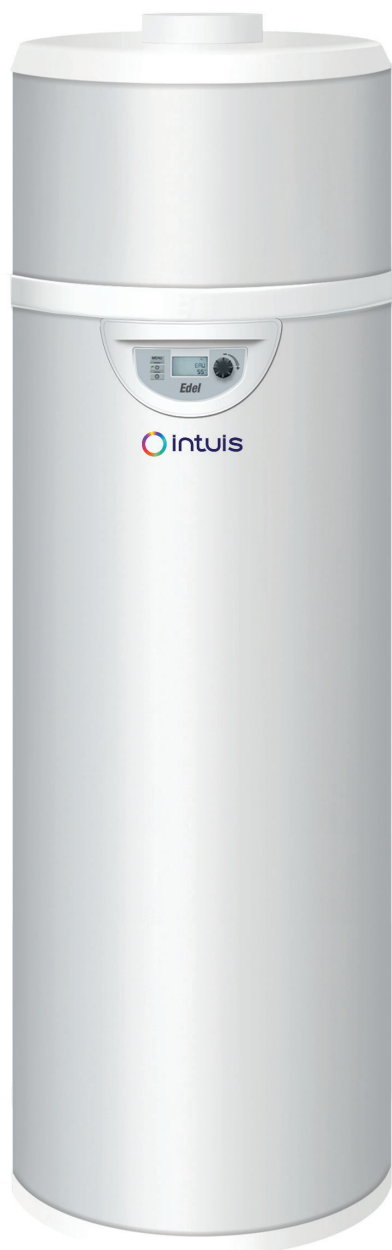


Edel ACE 170 AIR

Chauffe-eau thermodynamique
sur l'air extérieur et conduits aéraulique concentriques

Notice technique d'installation



Les renseignements figurant dans ce document ne sont pas contractuels, nous nous réservons le droit de modifier sans préavis les caractéristiques techniques et l'équipement de tous les appareils.

Réf. notice : 1898299
N° édition 24.06



Edel ACE 170 AIR /2
Réf. 353732



BVCert. 6020118



ELECTRICITE PERFORMANCE



**Fabrication
française**



SOMMAIRE

1 - SÉCURITÉ 3

2 - RECOMMANDATIONS 5

2.1 - Stockage	5
2.2 - Transport.....	5
2.3 - Manutention.....	6
2.4 - Contenu du colis	6
2.5 - Déballage.....	6
2.6 - Symboles utilisés.....	6

3 - PRINCIPE DE FONCTIONNEMENT 7

4 - PRÉSENTATION..... 8

4.1 - Dimensions	8
4.2 - Déclaration UE	8
4.3 - Performances & Caractéristiques techniques	8

5 - INSTALLATION..... 9

5.1 - Mise en place.....	9
5.1.1 - Choix de l'emplacement	9
5.1.2 - Positionnement et fixation.....	9
5.1.3 - Montage au sol.....	9
5.1.4 - Montage au mur	10
5.1.5 - Options.....	10
5.1.5.1 - Trépied pour pose au sol.....	10
5.1.5.2 - Barrettes de fixations murales.....	10
5.2 - Raccordement aéraulique sur l'air extérieur	11
5.2.1 - Installation en sortie concentrique horizontale arrière.....	12
5.2.2 - Installation en sortie latérale avec une longueur inférieure à 875mm12	
5.2.3 - Installation en sortie latérale avec une longueur supérieure à 875mm.....	12
5.2.4 - Installation en sortie concentrique verticale.....	13
5.2.5 - Installation en sortie double conduits.....	13
5.3 - Raccordement des canalisations d'eau.....	14
5.4 - Écoulement des condensats.....	16
5.5 - Raccordements électriques.....	17
5.5.1 - Raccordement de la fonction PV.....	17

6 - MISE EN SERVICE ET UTILISATION 18

6.1 - Tableau de commande	18
6.2 - Réglage de la langue.....	18
6.3 - Réglages de la date et de l'heure.....	18
6.4 - Réglage de la température d'eau désirée	19
6.4.1 - Mode PV inactif.....	19
6.4.2 - Mode PV actif.....	19
6.5 - Mise en veille temporaire.....	19
6.6 - Fonction Turbo (pour un fonctionnement occasionnel en grand confort)	19
6.7 - Mode électrique (pour un fonctionnement uniquement sur l'appoint électrique) ...	20
6.8 - Programmation	20
6.9 - Menu installateur.....	20
6.9.1 - Mode PV.....	21
6.9.2 - Mode PERF	21

6.9.3 - Réglage des paramètres de fonctionnement.....	21
6.9.3.1 - ANTI-BACT Cycle antilégionellose.....	21
6.9.3.2 - MODE VENT Mode de ventilation.....	22
6.9.3.3 - VIT. VENT. -Vitesse de ventilation.....	22
6.9.3.4 - T°C. MINI Température mini	22
6.9.3.5 - DELESTAGE Degré d'autorisation en heures pleines.....	22
6.9.3.6 - TEMPS MAX Temps de chauffe maxi.....	22
6.9.4 - Verrouillage du clavier	23
6.9.5 - Remise à zéro des paramètres	23
6.9.6 - Lecture des entrées.....	23
6.9.7 - Compteurs.....	23

7 - MAINTENANCE ET DÉPANNAGE..... 24

7.1 - Circuit d'eau / évacuation des condensats	24
7.2 - Circuit d'alimentation en air	25
7.3 - Maintenance électrique	25
7.4 - Vidange.....	25
7.5 - Modification.....	25
7.6 - Mise hors service.....	25
7.6.1 - Détection d'une fuite	25
7.6.2 - Dépose et évacuation.....	25
7.6.3 - Procédure de charge	26
7.6.4 - Mise hors service.....	26
7.6.5 - Récupération.....	26
7.6.6 - Recyclage et mise au rebut	26
7.7 - Défauts de fonctionnement	27
7.8 - Contrôle/échange de l'anode anticorrosion - Changement du thermoplongeur avec son anode - Nettoyage de la cuve	28
7.9 - Courbe de correspondance des sondes NTC.....	29
7.10 - Liste des pièces détachées.....	30
7.11 - Codes défaut, défauts, remèdes et fonctionnement en cas de défaut.....	32

8 - GARANTIE 34

8.1 - Limites de garantie	34
8.1.1 - Généralités.....	34
8.1.2 - Cas d'exclusion de la garantie	34
8.1.2.1 - Usage.....	34
8.1.2.2 - Manutention	34
8.1.2.3 - Emplacement	34
8.1.2.4 - Raccordements électriques.....	34
8.1.2.5 - Raccordements hydrauliques.....	34
8.1.2.6 - Accessoires	34
8.1.2.7 - Entretien.....	34

9 - ANNEXES..... 35

9.1 - Schéma de principe électrique.....	35
--	----

Conservation des documents

- Transmettez ce manuel ainsi que tous les autres documents en vigueur à l'utilisateur du système.
- L'utilisateur du système devra conserver ces manuels afin qu'ils puissent être consultés le cas échéant.

1 - SÉCURITÉ



• **Toute intervention sur le chauffe-eau thermodynamique ne devra être réalisée que par un personnel qualifié.**

- **Respecter les consignes de sécurité !**
- **Toute intervention sur le circuit frigorifique doit être faite obligatoirement par une personne qualifiée, détentrice d'une attestation d'aptitude de catégorie 1.**

Le fluide frigorigène R290, contenu dans le circuit de la pompe à chaleur, ne présente aucun risque pour l'environnement mais est inflammable.

- **Le fluide frigorigène R290 est inodore.**
- **Ne pas endommager les tubes du circuit frigorifique,**
- **Ne pas manipuler de flamme ou autres sources inflammables à l'intérieur de l'appareil,**
- **En cas de fuite du liquide frigorigène, débrancher la prise, aérer la pièce et contacter le SAV,**
- **Ne pas percer ou brûler l'appareil : la récupération du fluide est obligatoire en cas d'intervention sur le circuit frigorifique.**

Danger de mort par électrocution

Toucher aux raccordements électriques sous tension peut entraîner de graves blessures corporelles.

- Avant d'entreprendre une quelconque intervention sur l'appareil, coupez l'alimentation électrique.
- Veillez à ce qu'il ne soit pas possible de remettre l'alimentation électrique sous tension.

Danger de mort si les dispositifs de sécurité sont absents ou défectueux

Le défaut de dispositifs de sécurité peut s'avérer dangereux et provoquer des brûlures et autres blessures, par exemple par la rupture de tuyaux.

Les informations figurant dans le présent document ne présentent pas tous les schémas requis pour une installation professionnelle des dispositifs de sécurité.

- Installez dans le circuit les dispositifs de sécurité requis.

- Renseignez l'utilisateur concernant la fonction et l'emplacement des dispositifs de sécurité.
- Respectez les réglementations, normes et directives nationales et internationales appropriées.

Danger dû à une mauvaise utilisation

Toute intervention réalisée par un non professionnel peut endommager l'installation voire provoquer des dommages corporels.

- N'intervenez sur l'appareil que si vous êtes un professionnel qualifié

Utilisation prévue et domaine applicable

L'appareil est destiné à être utilisé en tant qu'appareil pour la production d'eau chaude. L'utilisation prévue de l'appareil comprend les éléments suivants :

- l'observation des instructions de fonctionnement, d'installation et de maintenance pour cet appareil et toute autre pièce et composant du système
- la mise en conformité de l'ensemble des conditions d'inspection et de maintenance énumérées au présent manuel.

Humidité et projection d'eau

Il conviendra d'utiliser l'appareil dans un endroit où il ne sera pas exposé à l'humidité ni à des projections d'eau.

Règles et réglementations (directives, lois, normes)

Lors de l'installation et de la mise en fonctionnement de l'appareil, les arrêtés, directives, règles techniques, normes et dispositions doivent être respectés dans leur version actuellement en vigueur.

- Cet appareil peut être utilisé par des enfants âgés d'au moins 3 ans et par des personnes ayant des capacités physiques, sensorielles ou mentales réduites ou dénuées d'expérience ou de connaissance, s'ils (si elles) sont correctement surveillé(e)s ou si des instructions relatives à l'utilisation de l'appareil en toute sécurité leur ont été données et si les risques encourus ont été appréhendés.
- Les enfants ne doivent pas jouer avec l'appareil.
- Le nettoyage et l'entretien par l'utilisateur ne doivent pas être effectués par des enfants sans surveillance.
- Les enfants âgés de 3 à 8 ans sont uniquement autorisés à actionner le robinet relié au chauffe-eau.

Un moyen de déconnexion assurant une coupure complète dans les conditions de catégorie III doit être prévu dans les canalisations fixes conformément aux règles d'installation.

Protéger l'appareil avec :

- un disjoncteur omnipolaire 10A (Courbe D) avec ouverture des contacts d'au moins 3mm.
- une protection par disjoncteur 10A (Courbe D) avec différentiel 30mA

AVERTISSEMENT

Ne pas utiliser de moyens pour accélérer le processus de dégivrage ou pour nettoyer, autres que ceux recommandés par le fabricant.

L'appareil doit être stocké dans un local ne contenant pas de sources d'inflammation fonctionnant en permanence (par exemple: feux nus, appareil à gaz ou radiateur électrique en fonctionnement).

Ne pas percer ou brûler.

Attention, les fluides frigorigènes peuvent être inodores.

L'appareil n'est pas prévu pour être utilisé à une altitude supérieure à 2000m.

De l'eau pouvant s'écouler du tuyau de décharge du dispositif limiteur de pression, le tuyau de décharge doit être maintenu ouvert à l'air libre.

- Veiller à ce que les ouvertures de ventilations ne soient pas obstruées.
- Installer **obligatoirement** un groupe de sécurité **neuf** (non fourni) taré à 6 bars sur l'alimentation en eau froide sanitaire de l'appareil. Nous préconisons des groupes de type à membrane.
- La sortie de vidange du groupe de sécurité doit être installée dans une ambiance maintenue hors-gel et en pente vers le bas.

Entretien - Maintenance - Dépannage

- Vidange : couper l'alimentation électrique et l'eau froide, ouvrir les robinets d'eau chaude puis manœuvrer la soupape de vidange de l'organe de sécurité.
- Le dispositif de vidange du limiteur de pression doit être mis en fonctionnement régulièrement afin de retirer les dépôts de tartre et de vérifier qu'il ne soit pas bloqué.
- Si le câble d'alimentation est endommagé, il doit être remplacé par le fabricant, son service après-vente ou des personnes de qualification similaire afin d'éviter un danger.
- Voir les § «Dimensions» et § «Mise en place» de cette notice pour connaître les dimensions nécessaires pour l'installation correcte de l'appareil.
- Voir le § «Raccordement des canalisations d'eau» de cette notice pour connaître les pressions et températures maximales et minimales de l'eau.
- La réparation et entretien des composants électriques doivent inclure des contrôles de sécurité initiaux et des procédures d'inspection des composants.
- S'il existe un défaut susceptible de compromettre la sécurité, alors aucune alimentation électrique ne doit être connectée au produit jusqu'à ce qu'il soit traité de manière satisfaisante. Si le défaut ne peut pas être corrigé immédiatement mais qu'il faut le laisser fonctionner alors une solution provisoire adéquate doit être utilisée. Cela doit être signalé au propriétaire de l'équipement afin que toutes les parties soient informées.
- Les contrôles de sécurité initiaux doivent inclure :
 - La décharge des condensateurs: les décharger de manière sécurisée pour éviter une création d'étincelles.
 - La vérification qu'aucun composant électrique ne soit sous tension et qu'aucun câblage ne soit dénudé pendant la charge, récupération ou purge du système.
 - Qu'il y a continuité de la liaison à la terre.

Réparation de composants à sécurité intrinsèque

Les composants à sécurité intrinsèque sont les seuls pouvant être utilisés en présence d'une atmosphère inflammable. Le matériel utilisé doit être correctement dimensionné.

2 - RECOMMANDATIONS



- L'appareil ne peut fonctionner que rempli d'eau. Ne jamais mettre l'appareil sous tension tant que la cuve n'est pas parfaitement remplie d'eau et purgée.
- L'anode magnésium anticorrosion assure la protection de la cuve. Un contrôle annuel de l'état de l'anode doit être effectué. Celle-ci doit être remplacée, si nécessaire, pour maintenir une protection anticorrosion de la cuve (voir § «Anode anticorrosion»).
- Il est recommandé d'effectuer un contrôle périodique de l'entartrage et un nettoyage si nécessaire par la trappe de visite prévue à cet effet.

2.1 - Stockage



PRÉCAUTIONS DE STOCKAGE:

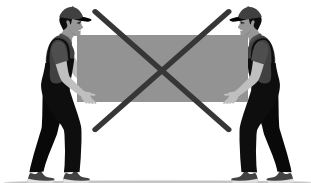
Les température de transport et de stockage du chauffe-eau thermodynamique admises sont de -5°C à $+35^{\circ}\text{C}$.

2.2 - Transport

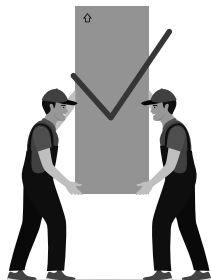
Le transport et la manutention de l'appareil doit se faire dans son carton d'emballage, à l'aide des poignées aménagées dans le carton.

Le transport dans un véhicule doit se faire appareil vertical.

Face de transport INTERDITE



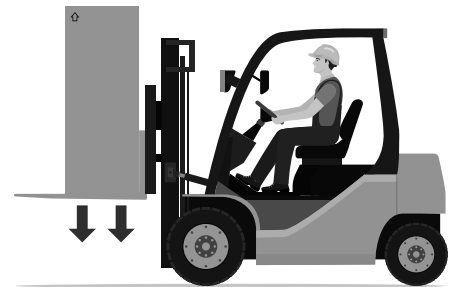
Face de transport ACCEPTÉE



Nous ne garantissons pas les dommages occasionnés résultant d'un transport ou d'une manutention du produit non-conforme à nos préconisations.

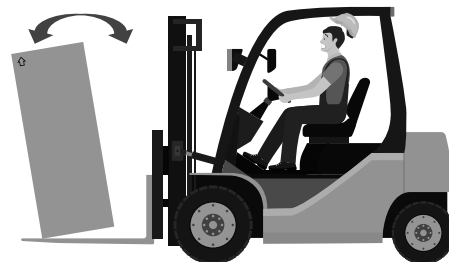


Le transport de l'appareil en position horizontale peut endommager irrémédiablement les composants de la pompe à chaleur.



Ne pas poser brusquement

Risque de basculement

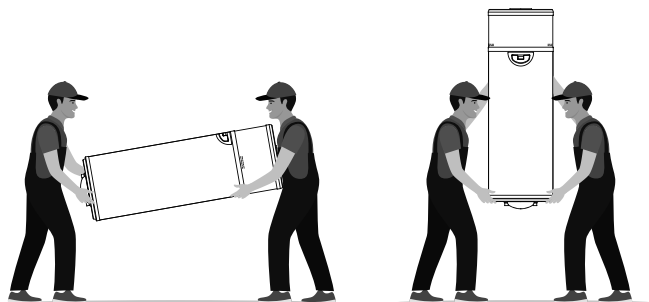


Risque de basculement, centre de gravité décalé vers le haut : manipuler avec précaution.

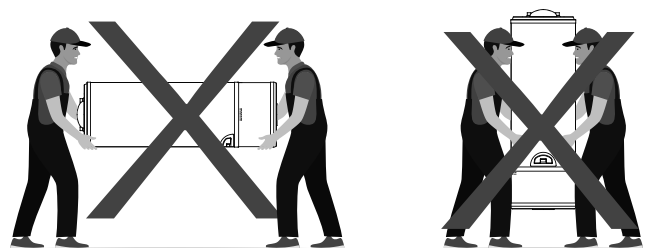
2.3 - Manutention

Pour transporter l'appareil jusqu'au lieu de l'installation, utiliser la patte de fixation murale ainsi que les poignées inférieures.

Position de transport ADMISE :



Position de transport INTERDITE :



Les capots supérieurs de l'appareil ne peuvent pas supporter d'efforts et ne doivent pas être utilisés pour la manutention.



Une fois le chauffe-eau thermodynamique installé à son emplacement définitif, attendre impérativement 60 minutes avant sa mise en route.

2.4 - Contenu du colis

- 1 chauffe-eau thermodynamique.
- 1 sachet de documentation contenant 1 manuel d'installation et d'utilisation, 1 carte de garantie, 1 gabarit de perçement et un sachet de deux raccords diélectriques.

2.5 - Déballage

- Couper les sangles et enlever l'emballage carton.
- Retirer l'entretoise carton intermédiaire de l'appareil et le sachet de documentation.

2.6 - Symboles utilisés



Attention : contient un fluide frigorigène inflammable.
Veuillez respecter les précautions d'installation et de manipulation.



Consulter le manuel d'installation avant toute intervention sur le produit, lors de manipulation, installation, utilisation et maintenance.



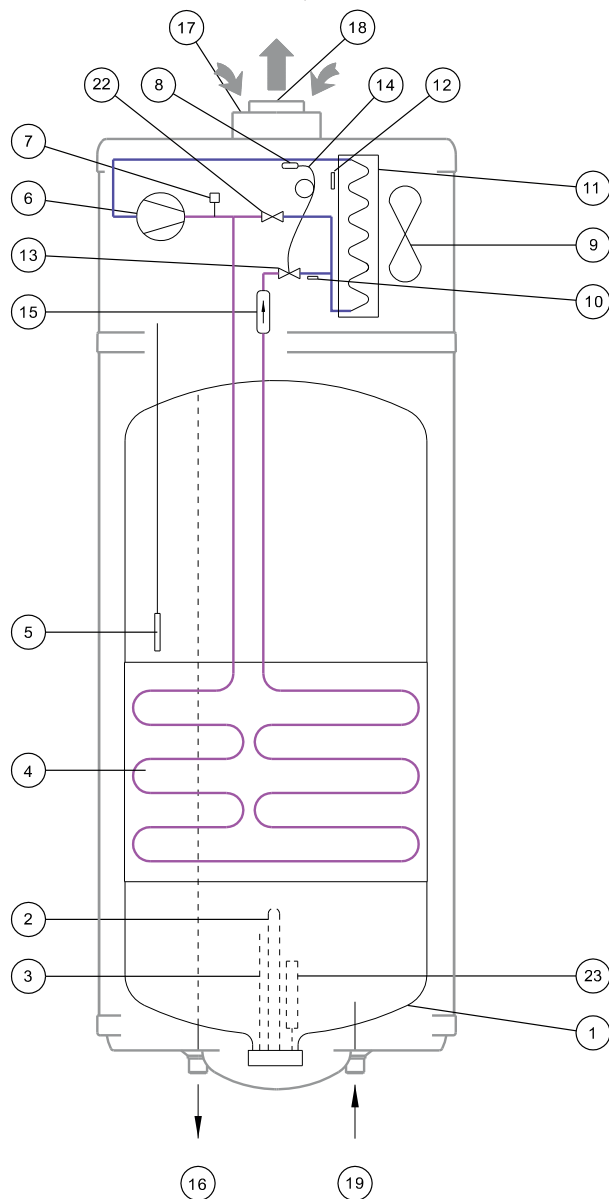
Contient des substances réglementées, ne pas jeter à la poubelle. En cas de mise au rebut, respecter la réglementation sur la récupération des équipements électriques et électroniques.

3 - PRINCIPE DE FONCTIONNEMENT

Le chauffe-eau thermodynamique est une pompe à chaleur de petite puissance dédiée à la production d'eau chaude sanitaire.

L'appareil utilise l'air pour le captage des calories puis les bonifies vers l'eau du ballon.

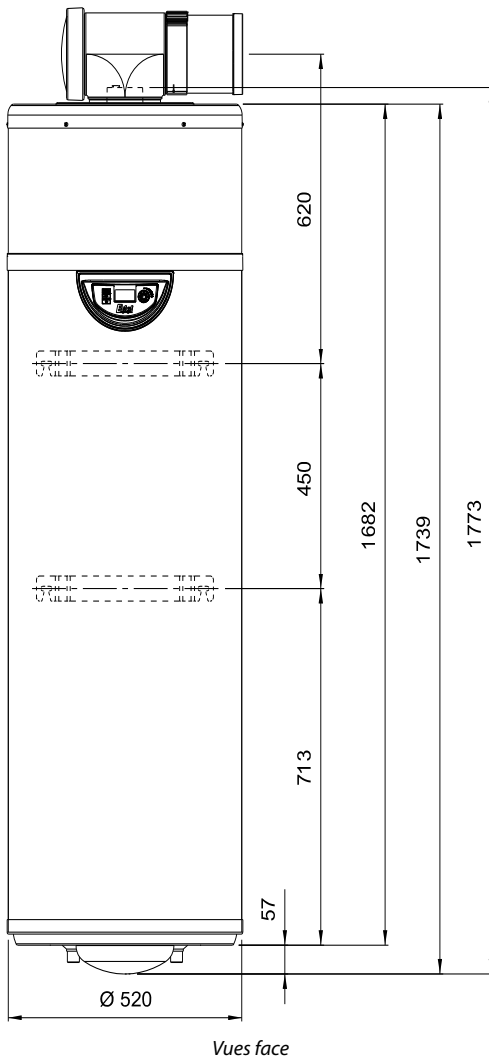
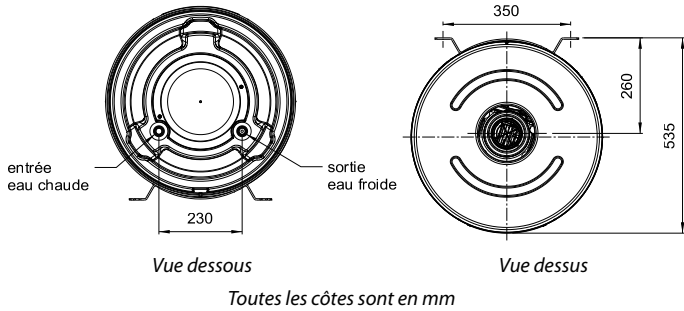
Ceci est rendu possible grâce à l'aide d'un fluide frigorigène permettant le transfert d'un milieu à un autre. Cet appareil possède la particularité de fonctionner au R290, lui garantissant de bonne performance thermodynamique et un impact environnemental négligeable.



Rep.	Désignation	Rep.	Désignation
1	Cuve	12	Sonde air
2	Résistance électrique	13	Détendeur
3	Aquastat	14	Capillaire du détendeur
4	Condenseur	15	Filtre déshydrateur
5	Sonde d'eau chaude sanitaire	16	Sortie eau chaude sanitaire
6	Compresseur	17	Entrée d'air
7	Pressostat	18	Sortie d'air
8	Bulbe détendeur	19	Entrée eau froide sanitaire
9	Ventilateur	22	Électrovanne de dégivrage
10	Sonde évaporateur	23	Anode sacrificielle
11	Évaporateur		

4 - PRÉSENTATION

4.1 - Dimensions



4.2 - Déclaration UE

Cet appareil est conforme aux normes internationales de sécurité électrique CEI 60335-1, CEI 60335-2-21, CEI 60335-2-40. Le marquage CE présent sur l'appareil atteste sa conformité aux Directives Communautaires suivantes, dont il répond aux exigences essentielles :

- Directive Basse Tension (BT) : 2014/35/UE.
- Directive Compatibilité électromagnétique : (CEM) : 2014/30/UE.
- Directive Ecoconception applicable aux produits liés à l'Energie : 2009/125/CE.
- Limitation des Substances Dangereuses (ROHS) : 2011/65/UE.

4.3 - Performances & Caractéristiques techniques

Edel
ACE 170 AIR

Performance Pompe à chaleur

Volume nominal	L	170
Puissance maxi (PAC* + appoint)	W	1350
Plage de température air	°C	-7 à +35
Température ECS* avec PAC*	°C	30 à 55
Puissance maxi absorbée par la PAC*	W	350
Débit d'air	m ³ / h	80 à 160
Niveau de puissance acoustique intérieur**	dB(A)	41,2
Niveau de puissance acoustique extérieur**	dB(A)	55,8
Fluide frigorigène	- / kg	R290 / 0,1
Pouvoir de réchauffement planétaire	kg	0,30kg CO ₂ équivalent
Type de raccordement hydraulique	-	Air extérieur

Données normatives (CDC LCIE 103-15/C)

Cycle de puisage	-	M
COP* (air extérieur +7°C)	-	2,85
Puissance électrique de réserve PES	W	29
Température d'eau chaude de référence	°C	53,1
Durée de chauffe	-	10h13
Classe énergétique Erp	-	A+
Efficacité énergétique saisonnière	%	124
Vmax	L	220,8
V40 td	L	401,9
COP* (air ambiant +15°C)	-	-

Dimensions et raccordements

Dimensions	mm	Ø520 x H 1754
Poids à vide	kg	64
Diamètre de raccordement air (aspiration / évacuation)	mm	160 / 100
Longueur maxi conduit d'air	m	En ventouse : 10m
Diamètre raccordement EFS* et ECS*	pouce	M 3/4"
Alimentation électrique	V-HZ-A	230V-50Hz-10A
Indice de protection	-	IPX4
Disjoncteur (courbe D)	A	10

Ballon

Matériaux / protection	-	Acier émaillé anode magnésium
Pression maximal de service	MPa	0,6 (6 bar)
Débites des condensats maxi	L / h	0,12
Puissance appoint électrique intégré (sécurité = 87°C)	W	1000
Température maximum avec appoint électrique	°C	65

* ECS = Eau Chaude Sanitaire
EFS = Eau Froide Sanitaire
COP = Coefficient de performance

PAC = Pompe à chaleur
CET = Chauffe-eau thermodynamique

** Puissance acoustique testée en chambre semi-anéchoïque.

5 - INSTALLATION

5.1 - Mise en place

5.1.1 - Choix de l'emplacement



PRÉCAUTIONS D'INSTALLATION :

- L'appareil ne doit pas être installé à proximité d'une flamme permanente ou autre source d'inflammation.
- L'appareil doit être installé de manière à empêcher les dommages mécaniques.

• Il est INTERDIT d'installer l'appareil :

- à l'extérieur,
- dans des pièces exposées au gel, ou dont la température est inférieure à 5°C, y compris lorsque l'appareil est en fonctionnement,
- dans des pièces très humides avec dégagement de vapeur important (salle de bains par exemple),
- dans des pièces comportant un risque d'explosion dû à des gaz, des émanations ou des poussières.

• Il est INTERDIT :

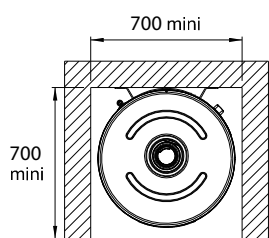
- de faire fonctionner l'appareil avec de l'air aspiré contenant des solvants ou des matières explosives,
- d'utiliser de l'air aspiré gras, poussiéreux ou chargé d'aérosols,
- de raccorder des hottes d'évacuation de vapeur au système de ventilation,
- d'utiliser de l'air contenant des produits de combustion de chaudière.

- Éviter la proximité des pièces de nuit pour le confort sonore.

- Ne pas installer la bouche d'aspiration à proximité d'une sortie de fumée (distance minimale 0,6m).

5.1.2 - Positionnement et fixation

Dans cette configuration, il est recommandé de desserrer les vis latérales de fixation du capot supérieur avant l'installation.



Vue de dessus

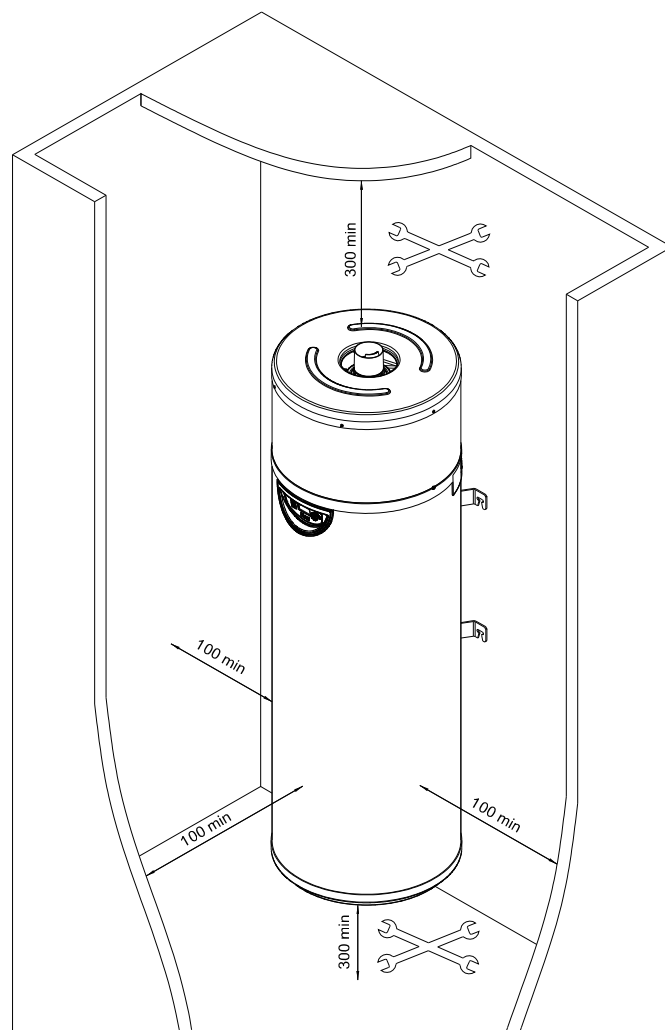
Zones de fixation non autorisées du chauffe-eau thermodynamique 170L :

Volume enveloppe :

Le volume enveloppe est le volume qui est extérieur à la baignoire ou à la cabine de douche et est limité, d'une part, par la surface cylindrique verticale circonscrite à la baignoire ou à la cabine de douche et d'autre part, au plan horizontal situé à 2,25m du fond de la baignoire ou de la cuvette de douche.

Volume de protection :

Le volume de protection est le volume d'accessibilité au toucher pour une personne se trouvant dans la baignoire ou la cabine de douche, qui est extérieur au volume enveloppe. Il est limité par la surface cylindrique verticale distante de 1,00m du bord de la baignoire ou de la cabine de douche et limité par un plan horizontal situé à 2,25m au-dessus du fond de la baignoire ou de la cabine de douche.

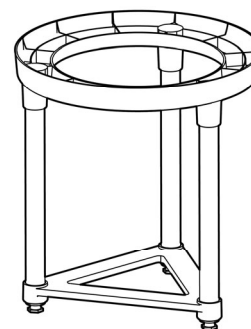


5.1.3 - Montage au sol

Un trépied, voir § «Options», permet de poser le chauffe-eau thermodynamique au sol, lorsque le mur n'a pas la capacité de supporter la charge d'un chauffe-eau.

Le trépied est réglable en hauteur de 300mm à 515mm.

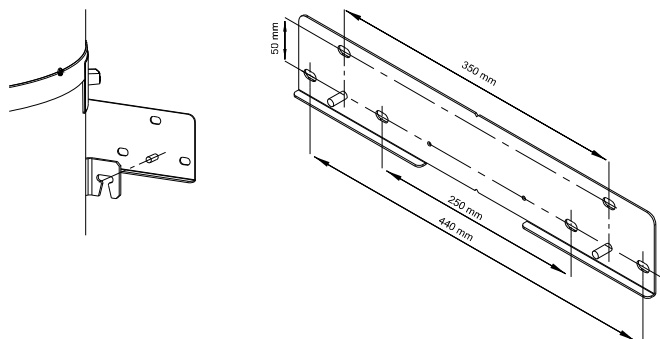
Pour régler l'horizontalité, chacun des pieds est équipé d'une vis de réglage.



Même en cas de montage sur pieds, fixer le chauffe-eau thermodynamique au mur pour éviter tout basculement.

5.1.4 - Montage au mur

Pour une fixation murale robuste et parfaitement verticale, il convient d'utiliser la (les) platine(s) de fixation murale (en option). Cette platine est pré-percée avec différents entraxes de fixation : 250mm, 350mm ou 440mm. Cela permet d'une part, une fixation murale plus robuste en utilisant si besoin est, 4 points de fixation au lieu de 2, et d'autre part, un pré-positionnement parfaitement horizontal à l'aide d'un niveau.



Platine de fixation murale

Veiller à la solidité du mur d'accrochage.

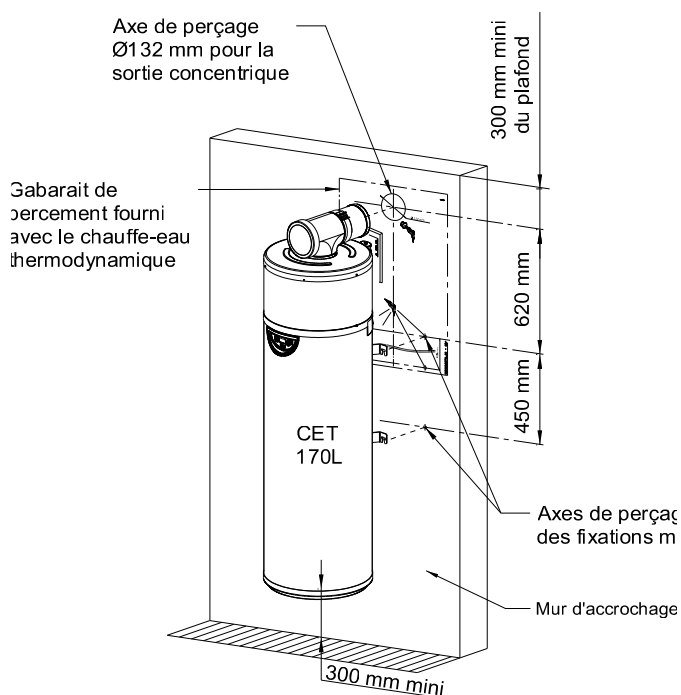
Poids en eau : **Chauffe-eau 170L** = 254kg

Laisser un espace libre de 300mm sous l'appareil pour le démontage de l'appoint électrique ou de l'anode.

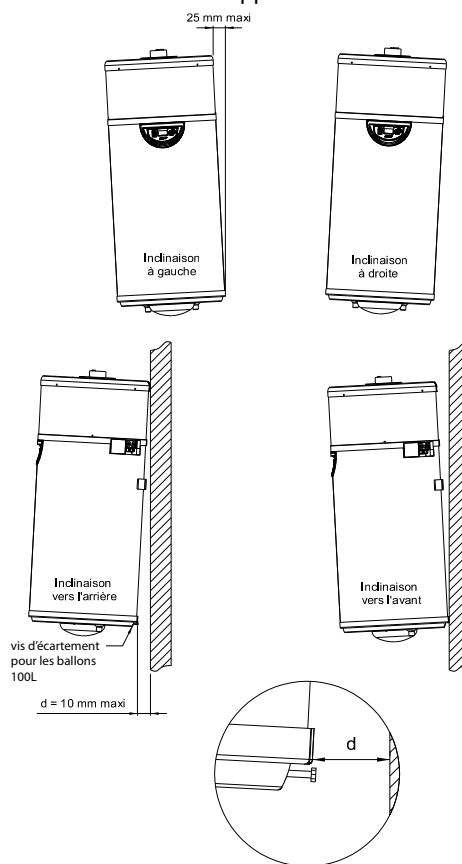
Avant de fixer l'appareil :

- Définir l'emplacement du chauffe-eau thermodynamique (voir § «Positionnement»).
- Positionner le gabarit de perçement (fourni avec l'appareil) contre le mur à l'aide d'un niveau.
- Tracer la position des perçages pour la fixation murale de la platine et de la sortie ventouse*.
- Percer 1 trou Ø125 mm pour la sortie ventouse Ø125* ou Ø90 pour la sortie en PVC* Ø80.
- Repérer et percer les trous de fixation.
- Fixer la (les) platine(s) en s'assurant de son positionnement horizontal.
- Accrocher le chauffe-eau thermodynamique sur la (les) platine(s) de fixation murale et serrer les écrous.

*** dans le cas du montage en ventouse horizontale ou en tube PVC Ø80 (avec sortie directe à l'arrière).**



- Repositionner le chauffe-eau thermodynamique et régler la (ou les) fixation(s) murale(s) de façon à ce qu'il soit d'aplomb. Une légère pente vers la gauche (20mm maxi) ou vers l'arrière (10mm maxi) de l'appareil est acceptable, l'évacuation des condensats étant située sur la gauche et à l'arrière de l'appareil.



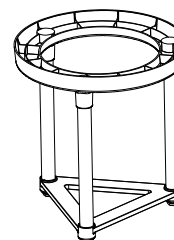
Le positionnement vertical du chauffe-eau thermodynamique doit être respecté strictement.

A défaut, il y a un risque de débordement des condensats et fuite d'eau au sol.

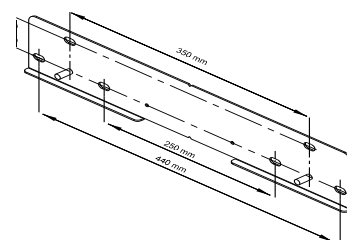
5.1.5 - Options

5.1.5.1 - Trépied pour pose au sol

Trépied réglable en hauteur de 300 à 515mm



5.1.5.2 - Barrettes de fixations murales



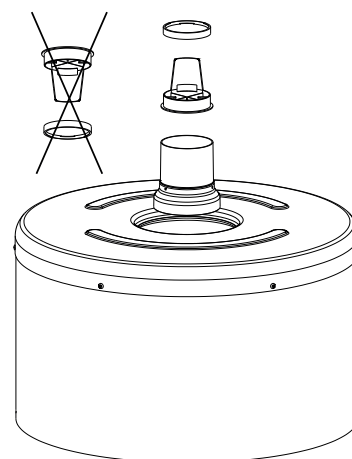
Pour le 170 l réf: 730018 par 2

5.2 - Raccordement aéraulique sur l'air extérieur

Le chauffe-eau thermodynamique peut récupérer les calories de l'air extérieur grâce à sa ventouse concentrique horizontale Ø80/125.



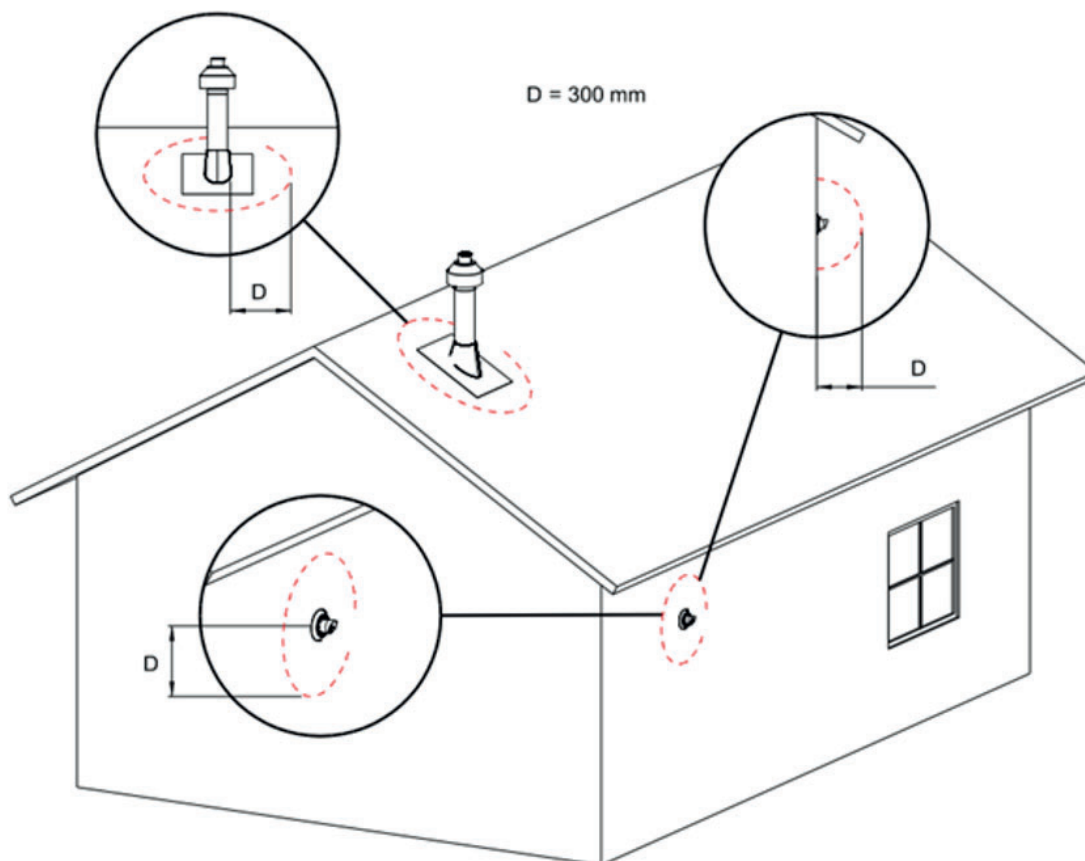
Afin de permettre le démontage du capot pour l'entretien de l'appareil, toujours emboîter sans les coller les PVC 80 et le té (ou l'allonge) isolé 125mm à la fois sur l'appareil ainsi qu'au niveau du 1er emboîtement complet à partir de l'appareil.



En raccordement en conduit collectif chaque appareil doit être équipé d'un clapet antiretour sur le refoulement d'air de celui-ci. Ce clapet est prémonté de série

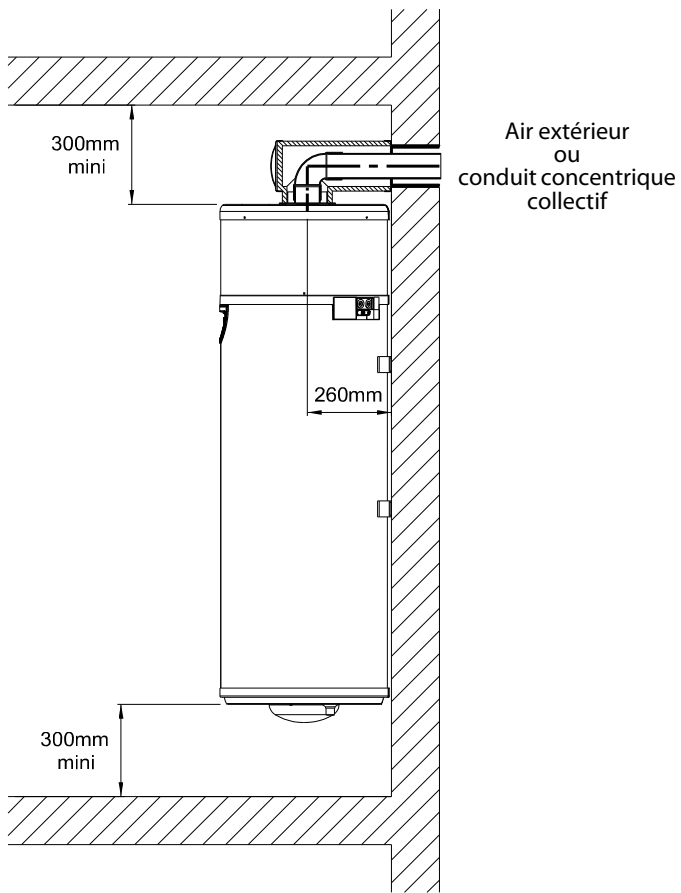
Dans le cas d'une installation en ventouse verticale, le terminal doit s'élever de minimum 300mm par rapport à la toiture qu'il traverse.

Aucun obstacle situé à moins de 300mm de la ventouse n'est autorisé.

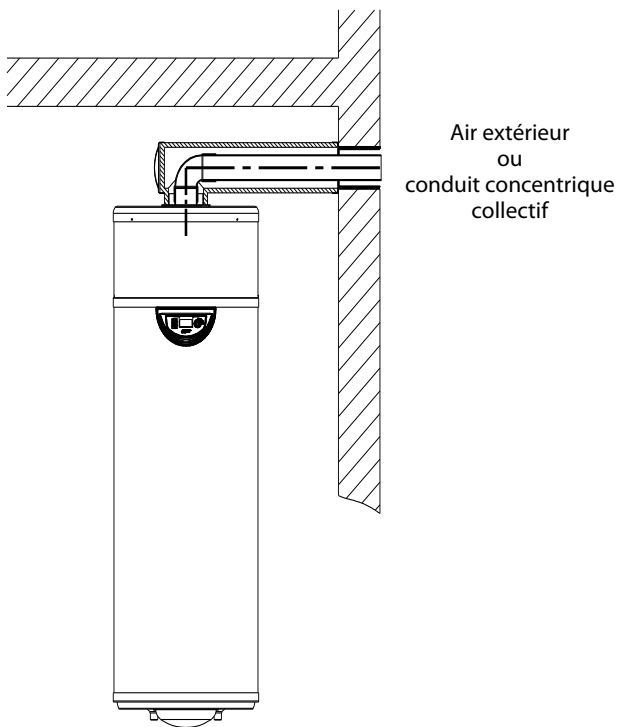


Il est interdit de raccorder le chauffe-eau thermodynamique sur le même conduit que celui de la VMC.

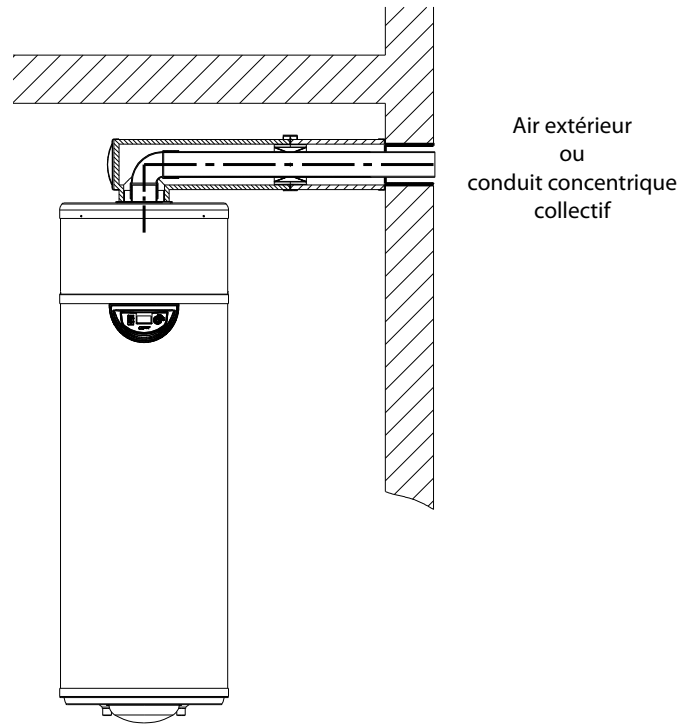
5.2.1 - Installation en sortie concentrique horizontale arrière



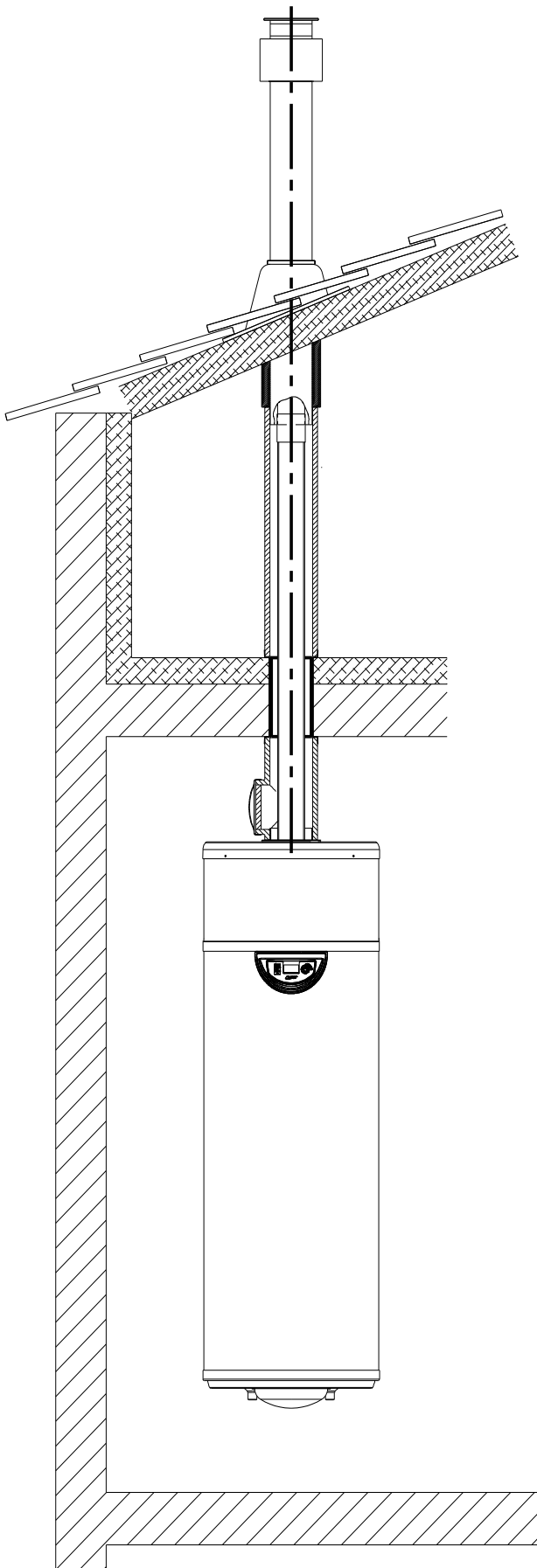
5.2.2 - Installation en sortie latérale avec une longueur inférieure à 875mm



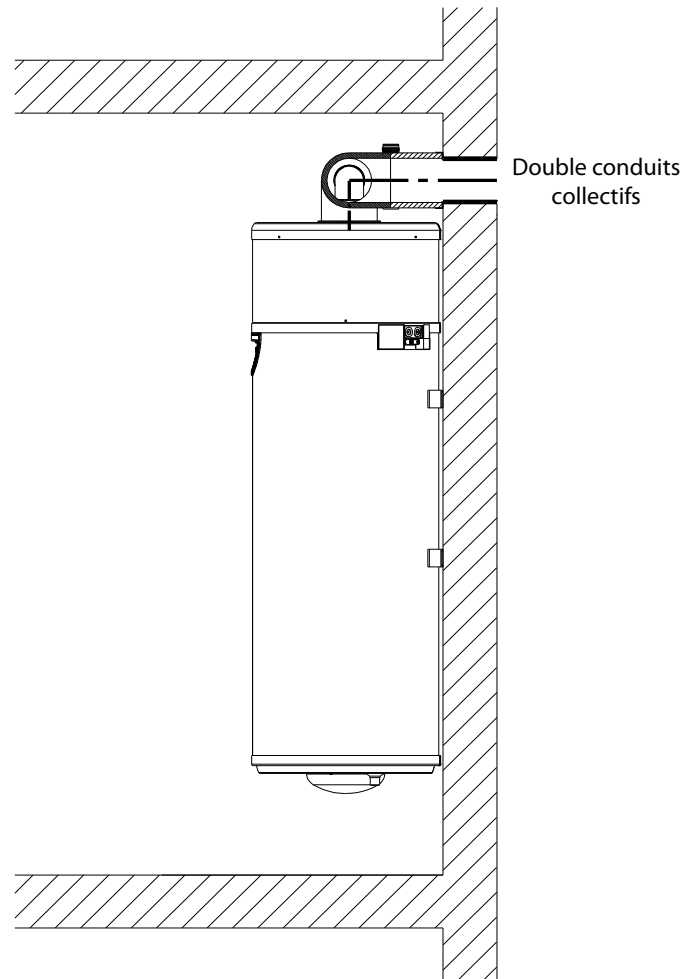
5.2.3 - Installation en sortie latérale avec une longueur supérieure à 875mm



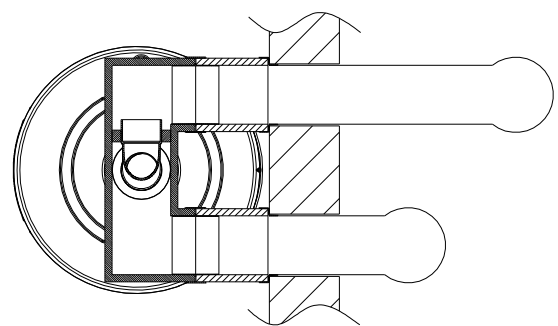
5.2.4 - Installation en sortie concentrique verticale



5.2.5 - Installation en sortie double conduits



vue de côté



vue de dessus

5.3 - Raccordement des canalisations d'eau

- Installer obligatoirement un groupe de sécurité neuf (non fourni) taré à 6 bars sur l'alimentation en eau froide sanitaire de l'appareil. Nous préconisons des groupes de type à membranes. Ce groupe de sécurité avec marquage NF doit être conforme aux normes nationales en vigueur (NF EN 1487).
- Le groupe de sécurité doit être monté le plus près possible de l'entrée d'eau froide de l'appareil et **le passage de l'eau ne doit jamais être entravé** par aucun accessoire (vanne, réducteur de pression etc...).
- La sortie de vidange du groupe de sécurité doit être dimensionnée suivant les prescriptions du DTU et ne doit jamais être obstruée. Elle doit être raccordée, par l'intermédiaire d'un entonnoir permettant une garde à l'air libre de 20 mm minimum, à une tuyauterie d'évacuation verticale d'un diamètre au moins égal à la tuyauterie de raccordement de l'appareil.
- La sortie de vidange du groupe de sécurité doit être installée dans une ambiance maintenue hors-gel et en pente vers le bas.
- Si la pression d'alimentation en eau froide sanitaire est supérieure à 5 bars, installer un réducteur de pression en amont du groupe de sécurité au départ de l'installation générale (une pression de 4 à 5 bars est recommandée).
- Il est conseillé d'installer un robinet d'arrêt en amont du groupe de sécurité.

• Dans le cas d'installations équipées :

- de tuyaux de faible diamètre
- de robinet à plaquette céramique

il est nécessaire d'installer, le plus près possible des robinets, des vannes de type «antibélier» ou un vase d'expansion sanitaire adapté à l'installation.

• **Pour le circuit d'eau chaude sanitaire, utiliser les matériaux suivants :**

- cuivre
- acier inoxydable
- laiton
- matière plastique

En fonction des matériaux utilisés dans le circuit d'eau chaude, des incompatibilités peuvent produire des dégâts dus à la corrosion.

En conséquence, le raccordement de l'appareil aux canalisations d'eau chaude sanitaire en cuivre doit obligatoirement être effectué par l'intermédiaire **d'un raccord en fonte ou en acier ou à l'aide de raccords diélectriques** (fournis) permettant d'éviter tout pont galvanique fer/cuivre.

- Bien rincer la tuyauterie d'alimentation avant de raccorder l'appareil à l'installation sanitaire afin de ne pas introduire dans l'appareil des particules métalliques ou autres.
- Respecter les normes en vigueur dans le pays d'utilisation, notamment en ce qui concerne les conditions sanitaires et les conditions de sécurité de pression.
- La température maximale d'eau chaude sanitaire aux points de puisage ne doit jamais dépasser 50°C pour la toilette et 60°C pour les autres usages. Installer des mitigeurs thermostatiques adéquats pour éviter tout risque de brûlures.
- L'appareil doit fonctionner avec une eau ayant un titre hydrométrique compris entre 12°F et 30°F. Avec une eau particulièrement dure (TH>25°F) il est conseillé d'utiliser un adoucisseur.
- Le non-respect des conditions ci-dessous, voir DTU 60-1, entraîne l'annulation de la garantie sur la cuve du ballon (les valeurs sont données pour une eau à 20°C).

Résistivité	< 2200Ω.cm ou > 4500Ω.cm	
Titre alcalimétrique complet (TAC)	< 1,6 meq/L	8°F
CO ₂ libre	> 15 mg/L	-
Calcium (Ca ⁺⁺)	<1,6 meq/L	8°F
Sulfates (SO ₄ ⁻)	> 2 meq/L	10°F
Chlorures (Cl ⁻)	> 2 meq/L	10°F
Sulfates et Chlorures (SO ₄ ⁻ +Cl ⁻)	> 3 meq/L	15°F

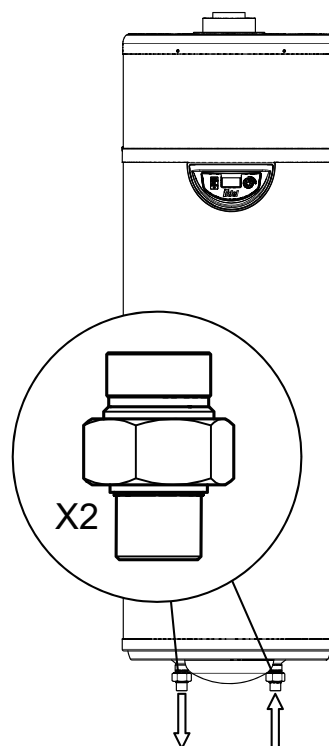


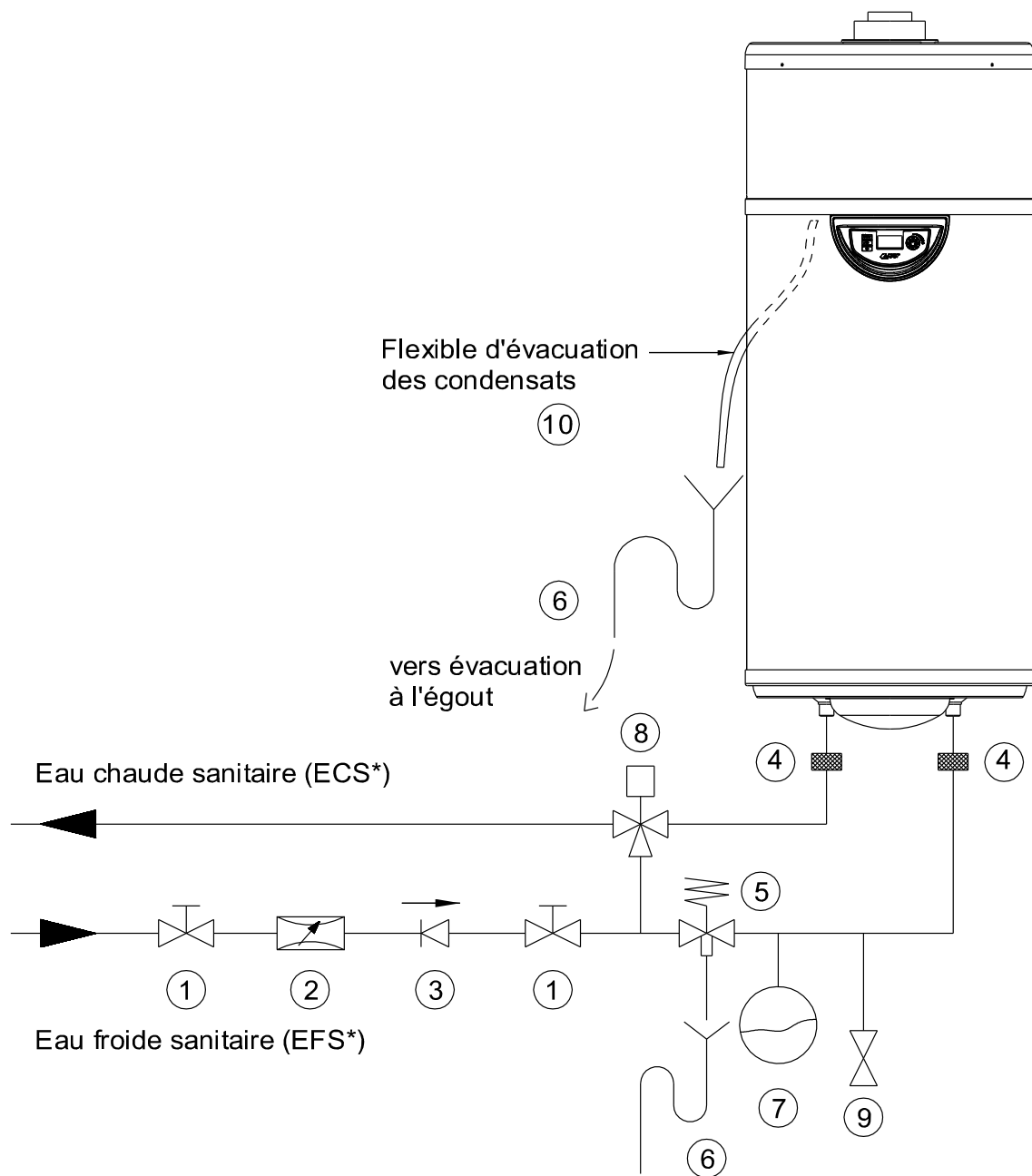
La garantie ne pourra pas s'appliquer si, en cas d'incident, ces points ont été négligés ou si une qualité d'eau n'a pas permis le traitement correct dans le cadre de la législation ou si la surveillance régulière de l'anode n'a pas été effectuée.



Il est fortement déconseillé d'effectuer un bouclage sanitaire. Cet appareil n'est pas prévu pour ce raccordement. Toute boucle de recirculation aura pour effet une baisse importante de la température d'eau dans le ballon.

Il est interdit de raccorder directement aux canalisations les raccords d'eau sanitaire. Ils doivent être obligatoirement équipé d'un raccord diélectrique (fournis avec l'appareil).





- | | |
|------------------------------------|---------------------------------|
| 1. Robinet d'arrêt** | 6. Écoulement siphon** |
| 2. Réducteur de pression** | 7. Vase d'expansion sanitaire** |
| 3. Clapet antiretour** | 8. Mitigeur thermostatique** |
| 4. Raccords diélectriques | 9. Vanne de vidange** |
| 5. Groupe de sécurité à membrane** | 10. Évacuation des condensats |

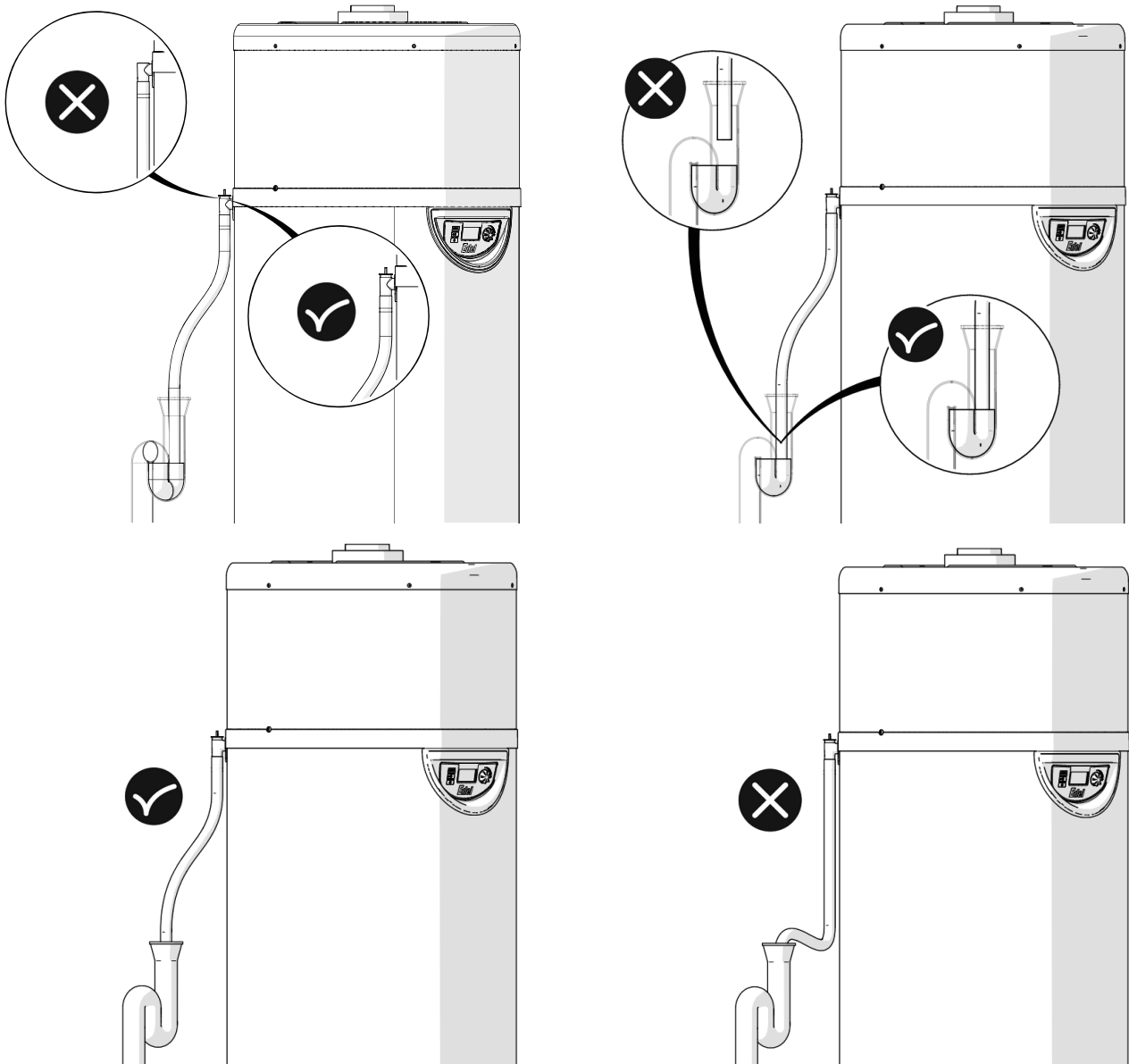
* ECS: Eau chaude sanitaire / EFS: Eau froide sanitaire
 **non fourni

5.4 - Écoulement des condensats

Le refroidissement de l'air circulant dans l'évaporateur peut entraîner la formation de condensat dont la quantité varie selon le taux d'humidité de l'air.

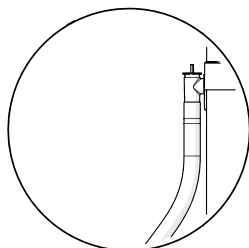
Les condensats doivent être évacués par un tuyau d'évacuation, présent à l'arrière du produit, vers un siphon d'écoulement aux eaux usées. Afin d'assurer la bonne évacuation il est nécessaire de respecter les éléments suivants :

- L'évacuation doit se faire par un siphon (le tuyau ne doit pas être utilisé comme siphon) vers les eaux usées ;
- Remplir le siphon en eau ;
- Le tuyau d'évacuation doit être plongé dans l'eau du siphon ;
- Une pente de minimum 3° doit être respecté ;
- Il est interdit de couder le flexible ;
- Ne pas raccorder sur une tétine ;
- Présence du bouchon sur le Té des condensats.



La présence du siphon est indispensable, en cas de raccord direct aux eaux usées, des remontées d'égouts peuvent endommager le circuit frigorifique du produit!

Le bouchon de condensat, fourni dans la pochette de documentation, se positionne sur le trop plein du té d'évacuation des condensats.



Il est obligatoire :

- Sur une installation gainée, lors du test d'étanchéité à l'air du bâtiment, il permet d'éviter une fuite d'air.
- Sur une installation avec une longueur de gaine importante ou en conduit collectif, couplé avec un siphon antidépression, il permet d'éviter le bruit engendré par l'aspiration de l'eau dans le siphon.

Pour une installation non gainée ou avec une petite longueur de gaine, il n'est pas nécessaire d'utiliser le bouchon.

6 - MISE EN SERVICE ET UTILISATION



RISQUE DE DÉTÉRIORATION : procéder impérativement au remplissage du ballon avant toute mise en route et raccordement au secteur.

- Laisser l'appareil débranché.
- Ouvrir le point de puisage d'eau chaude le plus haut de l'installation.
- Ouvrir l'arrivée d'eau froide au niveau du groupe de sécurité.
- Laisser le ballon se remplir jusqu'à ce que l'eau sorte au niveau du point de puisage le plus haut.
- Fermer le point de puisage d'eau chaude.

Avant la mise en route, vérifier l'étanchéité de la totalité du circuit.

Le Chauffe-eau thermodynamique fonctionne **prioritairement** avec **la pompe à chaleur** tant que la température de l'air aspiré reste dans la plage autorisée de -7°C à +35°C et pour une température d'eau jusqu'à 55°C. En dehors de cette plage, l'appoint électrique assure le chauffage de l'eau chaude sanitaire.

La température d'eau chaude sanitaire fournie par la pompe à chaleur est réglable jusqu'à 55°C.

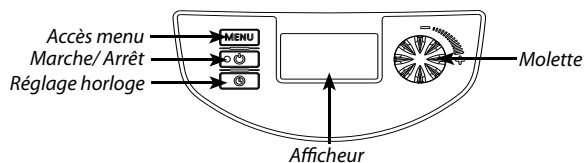
En cas de consommation d'eau chaude sanitaire importante, le chauffe-eau thermodynamique possède une fonction **T°C MIN** qui augmente la puissance de chauffage lorsqu'il ne reste plus que 1/3 du volume du ballon au-dessus de 38°C (voir § «T°C MIN -température minimale-»). Un autre paramétrage permet d'activer l'appoint électrique si le temps de chauffe est trop long.

En cas de besoin ponctuellement important d'eau chaude sanitaire, le Chauffe-eau thermodynamique possède une fonction «**TURBO**» (déclenchée par l'utilisateur) qui assure le chauffage rapide de l'eau jusqu'à la température souhaitée (par exemple: 50°C) à l'aide de la pompe à chaleur et de l'appoint électrique.

Cette fonction est désactivée dès que la consigne est atteinte (par exemple: 50°C).

Vérifier périodiquement l'absence d'alarme (en cas d'alarme, reportez-vous au § «Message d'erreur»).

6.1 - Tableau de commande



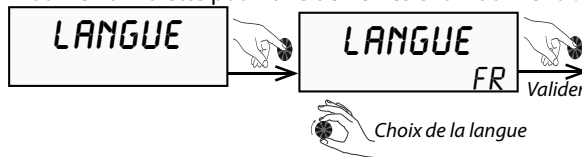
Signification des pictogrammes :

- | | |
|--|---|
| Compresseur en fonctionnement | Mode éco en cours |
| Ventilateur en fonctionnement | Mode hors-gel en cours |
| Dégivrage en cours | Mode vacances en cours |
| Appoint électrique en fonctionnement | Clavier verrouillé |
| Eau chaude sanitaire en demande | Réglage et/ou affichage en cours d'un paramètre |
| Mode confort en cours | Mode photovoltaïque actif |
| | 123...7. Jour de la semaine |

6.2 - Réglage de la langue

Lors de la première mise en sous tension, il faut sélectionner la langue.

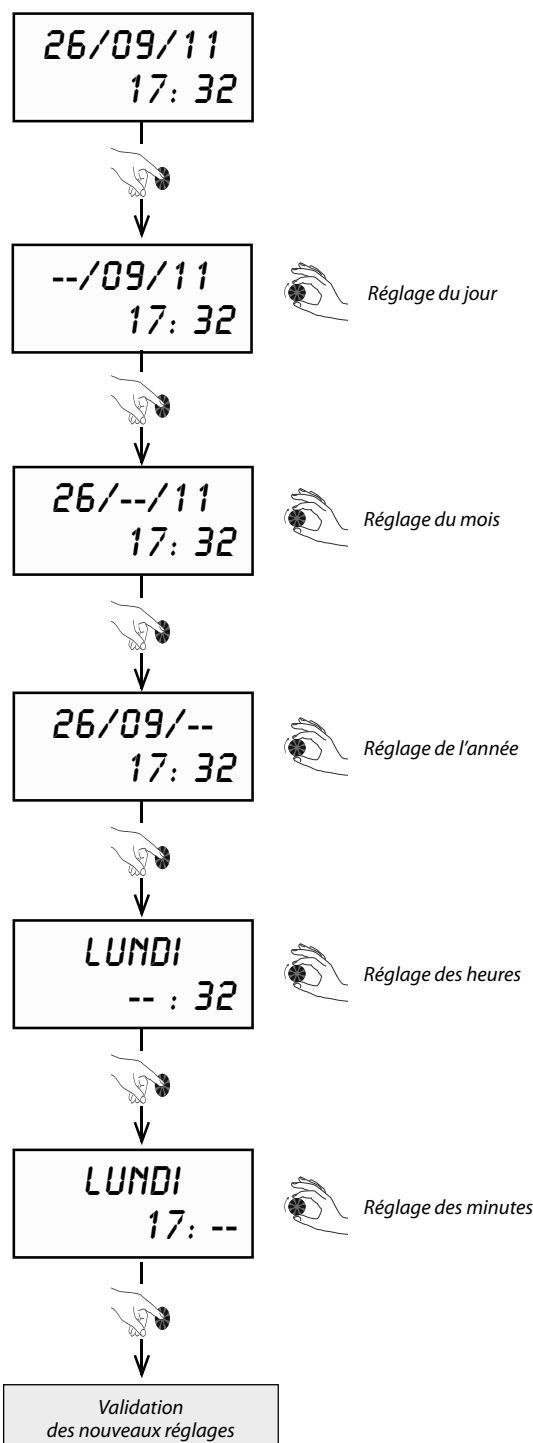
- Accès direct par appui sur **MENU**
- Tourner la molette pour faire défiler les choix du menu :



- Appuyer sur **MENU** pour revenir à l'écran initial.

6.3 - Réglages de la date et de l'heure

- Accès direct par appui sur «**Réglage horloge**»

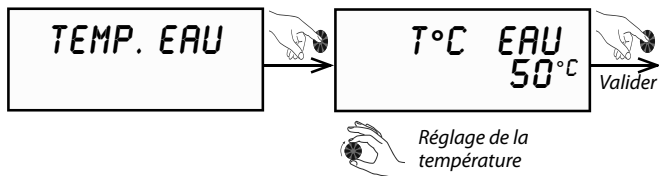


6.4 - Réglage de la température d'eau désirée

6.4.1 - Mode PV inactif

La température d'eau est réglable de 30°C à 65°C. Jusqu'à 55°C, l'eau est chauffée par la pompe à chaleur seule. Au-delà, jusqu'à 65°C, l'appoint électrique prend le relais.

- Accès direct par appui sur **MENU**
- Tourner la molette pour faire défiler les choix du menu :



- Appuyer sur **MENU** pour revenir à l'écran initial.

MODE ACCU+

Pour une température de consigne d'eau chaude sanitaire supérieure à celle acceptée par la pompe à chaleur, le produit passe en mode « ACCU+ ». La fonction « ACCU+ » permet d'augmenter la quantité d'eau dans le produit tout en maintenant un temps de fonctionnement minimum sur la pompe à chaleur.

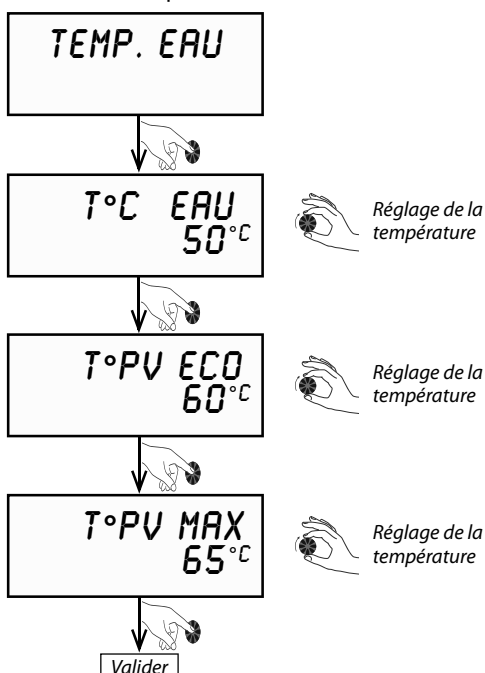
- Afin de tirer le meilleur parti de la pompe à chaleur, il est recommandé de ne pas fixer la consigne de température d'eau trop haute si les besoins ne sont pas importants. Par défaut, la température d'eau est réglée à 60°C.

En cas de température d'eau réglée à 50°C ou en dessous, il est recommandé de programmer un cycle antilégionellose.

6.4.2 - Mode PV actif

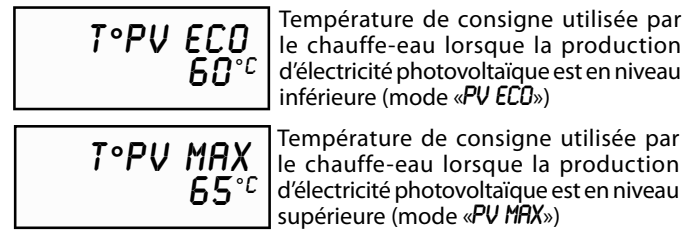
Lorsque le mode PV est activé, la température d'eau peut être réglée à un niveau supérieur pour privilégier le fonctionnement pendant les périodes de production photovoltaïque.

- Accès direct par appui sur **MENU**
- Tourner la molette pour faire défiler les choix du menu :



- Appuyer sur **MENU** pour revenir à l'écran initial.
- Les réglages possibles suivent la logique suivante :

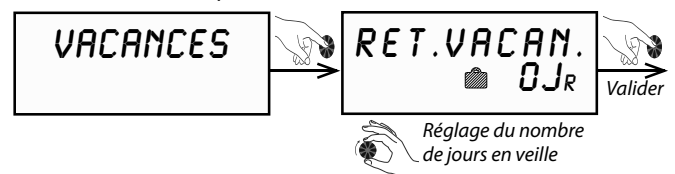
$$\text{TEMP} \leq \text{T°PV ECO} \leq \text{T°PV MAX} \leq 65^\circ\text{C}$$



6.5 - Mise en veille temporaire

La fonction «VACANCES» permet de mettre en veille l'appareil en conservant la fonction hors-gel active. Cette fonction est programmable pour une durée de 1 à 99 jours. Elle est effective dès validation du nombre de jours

- Accès direct par appui sur **MENU**
- Tourner la molette pour faire défiler les choix du menu :



- Appuyer sur **MENU** pour revenir à l'écran initial.

La fonction «VACANCES» prend fin automatiquement à la même heure lorsque ce nombre de jours s'est écoulé. Pendant toute la durée des vacances. **Le chauffe-eau thermodynamique** affiche «RET.VACAN.» (Retour vacances) avec le décompte des jours.

6.6 - Fonction Turbo

(pour un fonctionnement occasionnel en grand confort)

La fonction «TURBO» est un forçage temporaire de l'appoint électrique et de la pompe à chaleur en fonctionnement simultané pour accélérer la montée en température sur un cycle de chauffe.

Le symbole ⚡ «appoint électrique» est alors clignotant.

- Accès direct par appui sur **MENU**

- Tourner la molette pour faire défiler les choix du menu :



- Appuyer sur **MENU** pour revenir à l'écran initial.

L'écran clignotera pendant quelques temps et toutes actions sur les touches le feront clignoter à nouveau.

La fonction «TURBO» est désactivée automatiquement dès que la température de consigne sanitaire est atteinte (fin du cycle de chauffe).

6.7 - Mode électrique

(pour un fonctionnement uniquement sur l'appoint électrique)

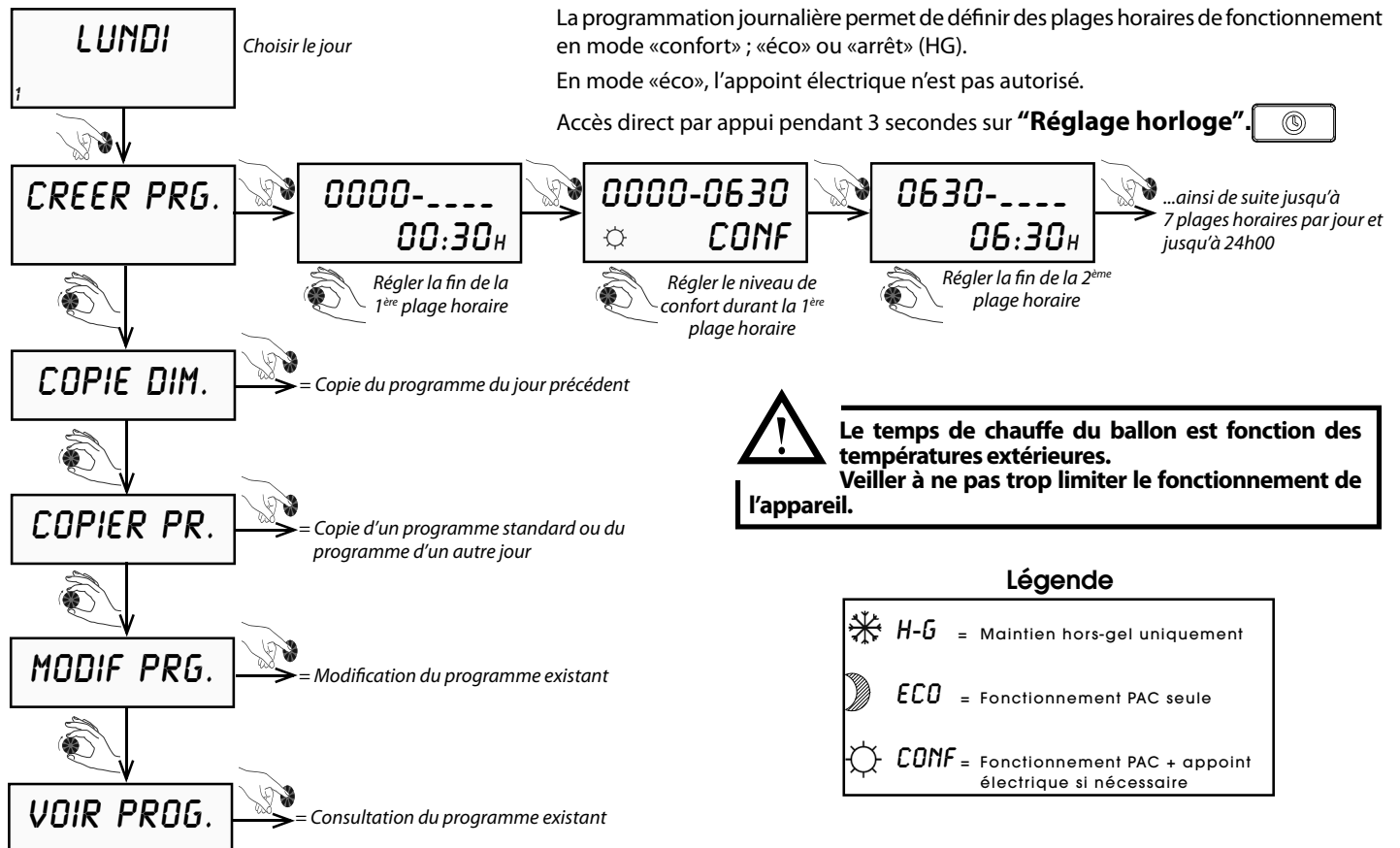
Le mode électrique «**MODE ELEC.**» utilise uniquement le thermoplongeur électrique pour chauffer l'eau du Chauffe-eau thermodynamique. Il permet un fonctionnement de secours en cas d'empêchement d'utilisation de la pompe à chaleur (conduits d'air en attente de raccordement, travaux poussiéreux à proximité de l'appareil...).

- Accès direct par appui sur **MENU**
- Tourner la molette pour faire défiler les choix du menu :



- Appuyer sur **MENU** pour revenir à l'écran initial. L'écran clignotera pendant quelques temps et toutes actions sur les touches le feront clignoter à nouveau.

6.8 - Programmation



Le temps de chauffe du ballon est fonction des températures extérieures. Veiller à ne pas trop limiter le fonctionnement de l'appareil.

Appuyer sur **MENU** pour revenir à l'écran initial.

6.9 - Menu installateur

Selon les configurations d'installation, il est nécessaire d'ajuster certains paramètres pour optimiser le fonctionnement de votre **chauffe-eau thermodynamique**.

Accès au menu Installateur :

- Appuyer sur la touche **MENU**
- Tourner la molette jusqu'à ce que l'écran affiche «**MENU. INSTA.**»
- Appuyer sur les touches **MENU** et
- **Les maintenir simultanément appuyées** pendant 3 sec. jusqu'à apparition de «**MODE PV**»

MODE PV

Pour activer la fonction photovoltaïque*

REGL.PARAM.

Pour régler les paramètres d'installation

AFFICHAGE

Pour afficher les températures des différentes sondes et entrées

RAZ.PARAM.

Pour un retour aux réglages par défaut

COMPTEURS ENCL

Pour consulter les compteurs de fonctionnement

6.9.1 - Mode PV

Paramètre	Désignation	Unité	Plage	Réglage usine
MODE PV	Activation mode photovoltaïque	-	oui non	non
PRIORITE	Intervalle des cycles anti-légionellose	-	oui non	oui

- Si le régulateur de l'installation photovoltaïque est raccordé aux connecteurs n°1 et n°2 du circuit imprimé, vous devez activer le **mode PV**.
L'énergie électrique produite est stockée sous forme d'eau chaude. L'installation photovoltaïque peut être réglée sur 2 niveaux de production différents.
 - PV ECO** = niveau inférieur de production d'électricité photovoltaïque. La PAC génère une température d'eau chaude plus élevée. La température d'eau chaude doit se situer entre la température d'eau chaude normale et 55°C (réglage d'usine = 55°C).
 - PV MAX** = niveau supérieur de production d'électricité photovoltaïque. La PAC et la résistance chauffante génèrent une température d'eau chaude plus élevée. La température d'eau chaude doit se situer entre la température d'eau chaude du mode **PV éco** et 65°C (réglage d'usine = 65°C).

- Tourner la molette pour sélectionner le mode :

- [MENU] → MENU INSTA. → MODE PV

- Sélectionnez « OUI ».

- Appuyez sur la molette pour valider votre choix.

- Appuyez sur la touche [MENU].

- Réglez la température d'eau chaude sanitaire souhaitée.

- Tourner la molette pour définir la priorité :

- [MENU] → MENU INSTA. → MODE PV → PRIORITE

- Oui:** les signaux des connecteurs n°1 et n°2 sont prioritaires sur la protection contre le gel et le **MODE ECO**.
- Non:** la protection contre le gel et le mode éco sont prioritaires sur les signaux des connecteurs n°1 et n°2.

Nota: Si la priorité est donnée au **mode PV**, l'eau chaude sanitaire est également chauffée pendant des horaires non choisis (par exemple en mode vacances et en dehors des créneaux horaires programmés). Si l'eau chaude sanitaire doit être chauffée uniquement pendant les créneaux horaires autorisés, réglez la priorité sur **non**.

- Appuyez sur la molette pour valider votre choix.

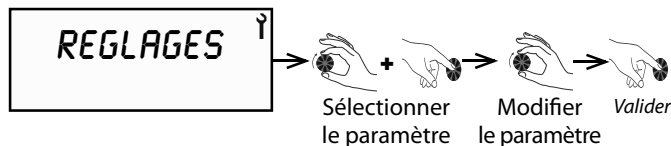
- Dans le cas des produits équipés d'un échangeur thermique supplémentaire, la chaudière n'est pas sollicitée lors de la mise en marche de la pompe à chaleur. Seule la résistance chauffante est alimentée pour utiliser l'énergie produite par l'installation photovoltaïque.

6.9.2 - Mode PERF

MODE PERF
NON

Permet de retrouver les conditions du test de performances.
Réglages d'usine : Non.

6.9.3 - Réglage des paramètres de fonctionnement

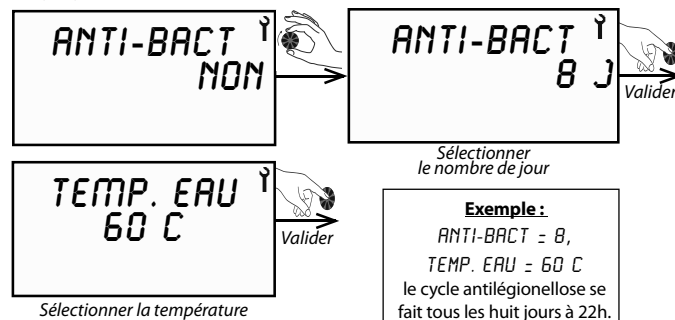


Paramètre	Désignation	Unité	Plage	Réglage usine
ANTI_BACT.	Intervalle des cycles anti-légionellose	jours	non, 1 à 99	non
DELESTAGE	Degrés d'autorisation aux heures pleines <i>paramètre non disponible en mode PV</i>	-	0, 1 ou 2	1
T°C MINI	Activation appoint température mini	-	non ou 43°C	non
MODE VENT	Mode de ventilation <i>paramètre non fonctionnel en mode PV</i>	-	1, 2 ou 3	1
VIT. VENT.	Vitesse de ventilation	-	1 ou 2	2
TEMPS MAX	Temps de chauffe maximum	heures	non, auto, 2 à 24	non

- Appuyer sur [MENU] pour revenir à l'écran initial.

6.9.3.1 - ANTI-BACT Cycle antilégionellose

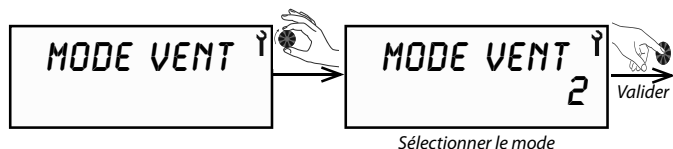
Réglage d'usine ANTI BACT = NON
Réglage d'usine TEMP. EAU = 60 C



- Appuyer sur [MENU] pour revenir à l'écran initial.

- Si la consigne d'eau chaude sanitaire est déjà réglée à 60°C (voir § «Réglage de la température de l'eau»), alors il n'y aura pas de cycle antilégionellose puisque celui-ci est permanent.
- Si un cycle est interrompu par une période d'interdiction de l'appoint (signal EDF ou plage horaire programmée), il est relancé à la prochaine période d'autorisation.
- Pas de cycle antilégionellose, sauf au retour de vacances et en sortie de période hors-gel de plus de 3 jours.
- Lors du cycle antilégionellose, la température de l'eau est portée entre 55°C et 70°C.

6.9.3.2 - MODE VENT Mode de ventilation



Réglage d'usine = 1

MODE 1 = Mode normal.

MODE 2 = Ventilation forcée, vitesse maximum.

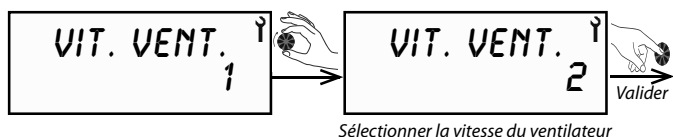
MODE 3* = Ventilation pendant le chauffage de l'eau et ventilation pilotée par contrôle externe (hygrostat par exemple)

Le contrôle externe se raccorde au connecteur n°2 du circuit imprimé dans le chauffe-eau thermodynamique (voir schéma électrique en annexe).

*En cas d'activation du mode PV, la ventilation contrôlée (MODE 3) n'est pas disponible)

- Appuyer sur **MENU** pour revenir à l'écran initial.

6.9.3.3 - VIT. VENT. -Vitesse de ventilation-



Réglage d'usine = 2

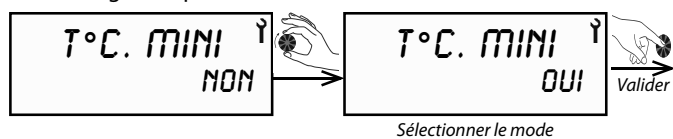
VITESSE 1 = Ventilation faible.

VITESSE 2 = Mode normale, ventilation automatique.

- Appuyer sur **MENU** pour revenir à l'écran initial.

6.9.3.4 - T°C. MINI Température mini

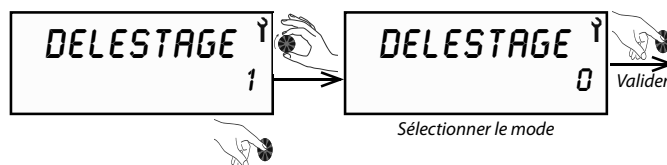
Il est possible d'autoriser le fonctionnement de l'appoint électrique en même temps que la pompe à chaleur pour éviter que l'eau ne descende en dessous d'une température de confort minimale de 38°C. L'appoint électrique se mettra alors en marche jusqu'à remonter l'eau à 43°C puis stoppera et la pompe à chaleur terminera le chauffage complet du Chauffe-eau.



- Par défaut cette fonction n'est pas active
- En cas de délestage, la fonction «T°C MINI» n'est pas active.
- Appuyer sur **MENU** pour revenir à l'écran initial.

6.9.3.5 - DELESTAGE Degré d'autorisation en heures pleines

Il est possible de sélectionner quels sont les éléments interdits de fonctionner (résistance électrique ou compresseur) lorsque le délestage est activé.



Si le contact délestage est ouvert :

MODE 0 = Aucun élément n'est autorisé à fonctionner

MODE 1 = Seule la pompe à chaleur est autorisée à fonctionner

MODE 2 = La pompe à chaleur et l'appoint sont autorisés à fonctionner (neutralisation de la fonction «heures pleines»)

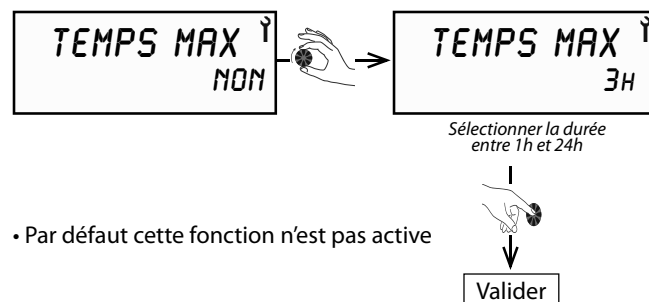
En cas d'activation de la fonction PV, le délestage à partir du contact sec (HP/HC) n'est pas disponible. Il faut dans ce cas passer par la programmation horaire (voir § «Programmation»).

- Appuyer sur **MENU** pour revenir à l'écran initial.

6.9.3.6 - TEMPS MAX Temps de chauffe maxi

Il est possible de sélectionner la durée de chauffe souhaitée. Le chauffe-eau thermodynamique peut avoir recours automatiquement à l'appoint électrique en parallèle de la pompe à chaleur pour accélérer la chauffe du ballon.

En sélectionnant TEMPS MAX = AUTO, le temps de chauffe est limité à 5h, en période heures creuses.



- Par défaut cette fonction n'est pas active

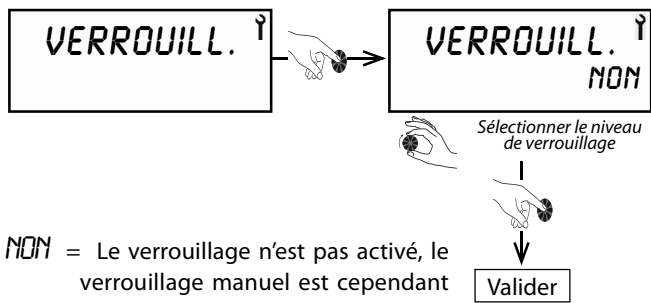
- Appuyer sur **MENU** pour revenir à l'écran initial.

6.9.4 - Verrouillage du clavier

Verrouillage automatique et permanent

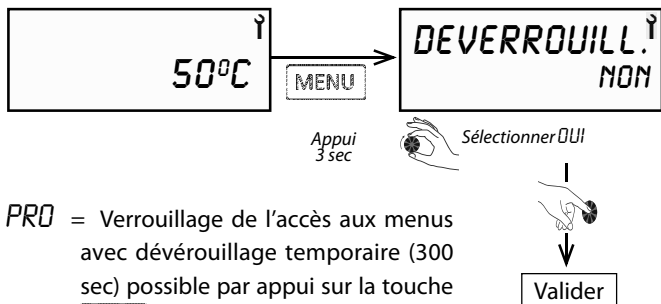
Le menu «**VERROUILLAGE**» permet de créer 3 niveaux de verrouillage possibles par l'accès aux menus.

Dans le menu «Installateur», tourner la molette jusqu'à «**VERROUILL.**».

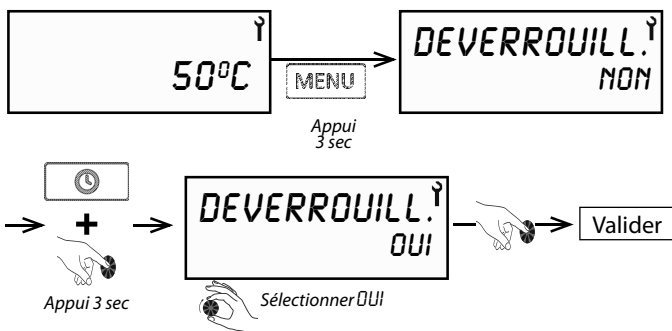


NON = Le verrouillage n'est pas activé, le verrouillage manuel est cependant possible par appui sur la touche **MENU** pendant 3 sec.

AUTO = Verrouillage de l'accès aux menus avec déverrouillage temporaire (60 sec) possible par appui sur la touche **MENU** pendant 3 sec.



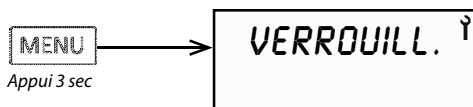
PRO = Verrouillage de l'accès aux menus avec déverrouillage temporaire (300 sec) possible par appui sur la touche **MENU** pendant 3 sec, puis sur et pendant 3 sec.



• Lorsque le verrouillage est activé, seuls l'accès au déverrouillage et le réarmement des défauts sont possibles.

Verrouillage manuel direct depuis l'écran général

Sans passer par le menu «Installateur» et à condition que le verrouillage ne soit pas déjà paramétré.

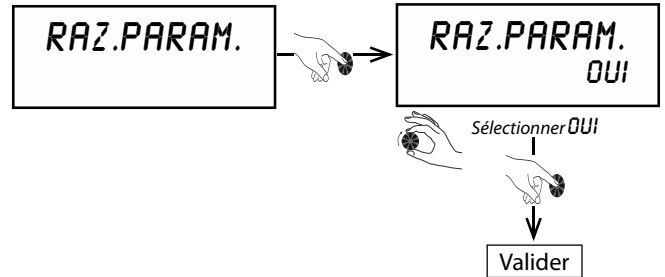


Le déverrouillage manuel se fait par appui sur la touche **MENU** pendant 3 sec.

6.9.5 - Remise à zéro des paramètres

La remise à zéro des paramètres permet de réinitialiser tous les réglages en revenant aux valeurs par défaut.

Dans le menu «Installateur», tourner la molette jusqu'à «**RAZ PARAM.**».



6.9.6 - Lecture des entrées

Le menu «Lecture des entrées» permet de connaître, en temps réel, les différentes informations données par les sondes et capteurs.

Dans le menu «Installateur», tourner la molette jusqu'à «**AFFICHAGE**».

Affichage	Désignation	Repère sur la carte électronique
EAU	Température d'eau chaude sanitaire en partie basse du ballon	Teau
AIR	Température d'air aspiré par la pompe à chaleur	Tair
EVAP.	Température d'évaporateur de la pompe à chaleur (sortie détendeur)	Tdégiv.

si **MODE PV désactivé** (réglage usine), lecture des entrées suivantes :

DELESTAGE	Entrée contact 1 0 = ouvert 1 = fermé	1 heures creuses
HYGROSAT	Entrée contact 2 0 = ouvert 1 = fermé	2 hygrosat

si **MODE PV actif**, lecture des entrées suivantes :

PV ECO	Entrée contact 1 0 = ouvert 1 = fermé	1 heures creuses
PV MAX	Entrée contact 2 0 = ouvert 1 = fermé	2 hygrosat

La température qui s'affiche en permanence sur l'écran est celle de la consigne demandée, elle ne correspond pas systématiquement à la température disponible en réserve à l'instant.

6.9.7 - Compteurs

Le menu «Compteurs» permet de connaître les nombres d'enclenchement de la pompe à chaleur et de l'appoint électrique.

Dans le menu «Installateur», tourner la molette jusqu'à «**COMPTEURS**».



- **COMPTEUR N° 1** : Nombre d'enclenchements de la pompe à chaleur
- **COMPTEUR N° 2** : Nombre d'enclenchements de l'appoint électrique
- **COMPTEUR N° 4** : Temps de fonctionnement cumulé de la pompe à chaleur

7 - MAINTENANCE ET DÉPANNAGE

Pour conserver les performances et améliorer la longévité de l'appareil, il est conseillé de procéder à un contrôle et un entretien annuel par un professionnel agréé.



- Toute intervention sur le chauffe-eau thermodynamique ne devra être réalisée que par un personnel qualifié.
- Respecter les consignes de sécurité !

- Toute intervention sur le circuit frigorifique doit être faite obligatoirement par une personne qualifiée, détentricice d'une attestation d'aptitude de catégorie 1.
- Le dégazage du fluide frigorigène à l'atmosphère est interdit. La récupération du fluide est obligatoire avant toute intervention sur le circuit.
- Mettre hors tension le chauffe-eau thermodynamique avant de l'ouvrir.
- Attendre l'arrêt total du ventilateur avant toute intervention.
- Ne pas mettre d'eau sur les organes électriques.
- Le dispositif limiteur de pression doit être mis en fonctionnement régulièrement afin de retirer les dépôts de tartre et de vérifier qu'il n'est pas bloqué.

En cas de maintenance ou de mise hors service du **chauffe-eau thermodynamique**, respecter les règles de protection de l'environnement en matière de récupération, de recyclage et d'élimination des consommables et des composants.



Le fluide frigorigène R290, contenu dans le circuit de la pompe à chaleur, ne présente aucun risque pour l'environnement mais est inflammable.

- Le fluide frigorigène R290 est inodore.
- ne pas endommager les tubes du circuit frigorifique,
- ne pas manipuler de flamme ou autres sources inflammables à l'intérieur de l'appareil,
- en cas de fuite du liquide frigorigène, débrancher la prise, aérer la pièce et contacter le SAV,
- ne pas utiliser de moyens mécaniques pour accélérer le dégivrage,
- ne pas percer ou brûler l'appareil : la récupération du fluide est obligatoire en cas d'intervention sur le circuit frigorifique,
- Le circuit frigorifique contenant le fluide frigorigène inflammable est en conformité avec les règlements nationaux sur le gaz,

.../...



.../...

→ En cas d'opération sur le circuit frigorifique :

- 1) sécuriser la zone d'intervention
- 2) informer les personnes de la dangerosité des travaux à effectuer
- 3) vérifier que le risque d'inflammation est réduit
- 4) éviter de travailler en espace confiné, la zone devant être suffisamment ventilée
- 5) contrôler la zone avec un détecteur de fuite approprié avant et pendant les travaux
- 6) placer un extincteur à poudre sèche CO₂ à proximité de la zone d'intervention
- 7) Ne pas fumer



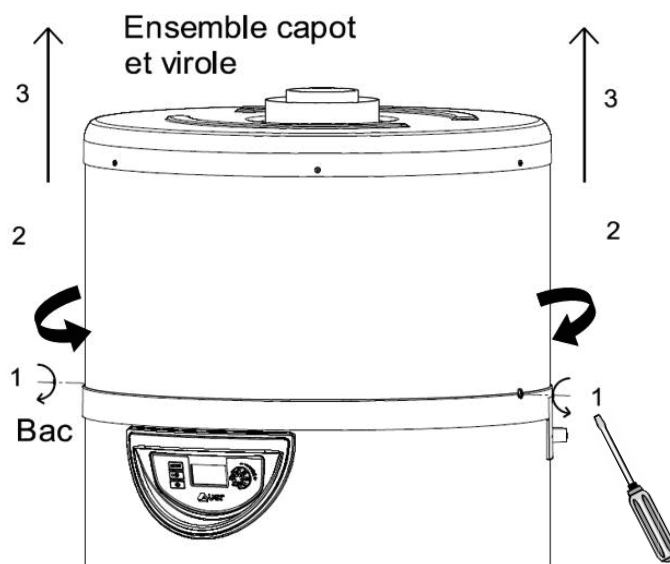
7.1 - Circuit d'eau / évacuation des condensats

Vérifier que l'écoulement des condensats se fait correctement :

- Démonter le capot supérieur.
- Vérifier que l'orifice d'évacuation n'est pas obstrué.
- Nettoyer le bac de récupération des condensats où peuvent s'accumuler des dépôts entraînés par l'air aspiré.
- Nettoyer le flexible d'écoulement.

Le dispositif limiteur de pression doit être mis en fonctionnement régulièrement afin de retirer les dépôts de tartre et de vérifier qu'il n'est pas bloqué.

Contrôler l'étanchéité des raccords hydrauliques sur le **chauffe-eau thermodynamique**.



Pour accéder à la pompe à chaleur et aux raccordements électriques, il faut d'abord démonter partiellement la gaine d'air en commençant par le tube intérieur Ø80 puis par le coude isolé :

- 1- Dévisser partiellement (ou retirer) les 2 vis (C) qui maintiennent la virole au bac inférieur du bloc thermodynamique.
- 2- Tourner légèrement le capot vers la droite pour dégager les encoches.
- 3- Soulever le couvercle et sa virole verticalement en un seul ensemble.

7.2 - Circuit d'alimentation en air

Les travaux de maintenance se limitent au nettoyage de l'évaporateur (au minimum une fois par an selon la propreté de l'air aspiré).

Si des filtres à air sont utilisés, vérifier régulièrement qu'ils ne sont pas sales. Les nettoyer et les remplacer si nécessaire.

Ailettes à arêtes vives : risque de blessure. Veiller à ne pas déformer ni endommager les ailettes.

7.3 - Maintenance électrique

Il est obligatoire de vérifier périodiquement la propreté, absence de dépôts de poussière, de la carte de puissance électronique et des borniers de raccordements électriques :

- du compresseur ;
- de la résistance électrique ;
- des différents condensateurs.

Vérifier aussi le serrage correct de toutes les cosses. La fréquence de contrôle doit être adaptée à la qualité de l'air : un environnement poussiéreux demandera une maintenance plus fréquente, à minima 1 fois par an.

- Vérifier que le câblage n'est pas sujet à de l'usure, corrosion, pression excessive, vibration, en contact avec des arêtes tranchantes ou tous autres effets indésirables dû à son environnement.
- La maintenance doit aussi prendre en compte les effets de vibrations continues à long terme émises par des composants tels que le compresseur et le ventilateur.



L'absence prolongée de nettoyage de la carte électronique et des composants électriques peut être une source de départ de feu.

7.4 - Vidange

Lors de la vidange du ballon, assurer une entrée d'air suffisante en point haut pour éviter toute dépression éventuelle dans le ballon. Matériel et produits à éviter :

- brosses avec poils acier et tampons aciers
- poudre à récurer
- tout produit à base d'eau de javel ou autre dérivé chloré

- 1) Couper l'alimentation électrique.
- 2) Fermer le robinet d'arrivée d'eau froide du groupe de sécurité et assurer une entrée d'air en point haut.
- 3) Ouvrir les robinets d'eau chaude.
- 4) Mettre le groupe de sécurité en position vidange.

7.5 - Modification

Toute modification de l'appareil est **interdite**. Tout remplacement de composants doit être effectué par un professionnel avec des pièces d'origine du constructeur.

7.6 - Mise hors service

7.6.1 - Détection d'une fuite

En cas d'absence prolongée avec coupure de l'alimentation électrique du logement et du produit, demandez à un professionnel qualifié de vidanger le produit ou de le protéger du gel.

En aucun cas, des sources potentielles d'inflammation ne doivent être utilisées pour la recherche ou la détection de fuites de fluide frigorigène. Une torche aux gaz halogénés (ou tout autre détecteur utilisant une flamme nue) ne doit pas être utilisé.

- Des détecteurs de fuites électroniques peuvent être utilisés pour détecter les fuites de réfrigérant mais, dans le cas de réfrigérants inflammables, la sensibilité peut ne pas être adéquate ou peut nécessiter un recalibrage.
- Assurez-vous que le détecteur n'est pas une source potentielle d'inflammation et convient au réfrigérant utilisé. Le matériel de détection de fuite doit être fixé à un pourcentage de la limite inférieure d'inflammabilité du réfrigérant et doit être calibré pour le réfrigérant utilisé. La valeur de 25% de la limite inférieure d'inflammabilité est retenue comme maximum.
- Les détecteurs de fuites sous formes liquide conviennent également pour une utilisation avec la plupart des réfrigérants mais l'utilisation de détergents contenant du chlore doit être évitée car le chlore peut réagir avec le réfrigérant et corrode le cuivre de la tuyauterie.
- Si une fuite est suspectée, toutes les flammes nues doivent être supprimées / éteintes.

7.6.2 - Dépose et évacuation

- Lors de l'ouverture du circuit frigorifique pour effectuer des réparations - ou à toute autre fin - les procédures conventionnelles doivent être utilisées.
- Pour les fluides frigorigènes inflammables, il est important d'utiliser la meilleure pratique car l'inflammabilité doit être considérée.
- La procédure suivante doit être respectée :
 - Retirer le réfrigérant;
 - Purger le circuit avec un gaz inerte;
 - Évacuer à l'atmosphère;
 - Purger avec un gaz inerte;
 - Ouvrir le circuit par une découpe ou brasage.
- Le réfrigérant doit être récupéré dans une bouteille de récupération adaptée.
- Le système doit être purgé avec de l'azote sans oxygène.
- Ce processus peut devoir être répété plusieurs fois. L'air comprimé ou l'oxygène ne doivent pas être utilisés pour purger les systèmes de réfrigérant.
- La purge des fluides frigorigènes doit être réalisée en cassant le vide dans le système avec de l'azote sans oxygène: En remplissant jusqu'à ce que la pression de travail soit atteinte, une évacuation à l'atmosphère, et finalement en tirant au vide.
- Ce processus doit être répété jusqu'à ce qu'il n'y ai plus de réfrigérant dans le circuit.
- Lorsque la dernière charge d'azote sans oxygène est utilisée, le circuit doit être amené jusqu'à la pression atmosphérique pour permettre l'intervention.
- Assurez-vous que la sortie de la pompe à vide n'est pas à proximité de sources d'inflammation potentielles et qu'une ventilation est disponible.

7.6.3 - Procédure de charge

- Assurez-vous que la contamination de différents réfrigérants ne se produisent pas lors de l'utilisation d'un équipement de charge. Les flexibles ou conduites doivent être aussi courts que possible afin de minimiser la quantité de réfrigérant qu'ils contiennent.
- Les bouteilles doivent être maintenues dans une position appropriée en accord avec les instructions.
- Assurez-vous que le système de réfrigération est mis à la terre avant de charger le système avec du réfrigérant.
- Étiquetez le système lorsque la charge est terminée (si ce n'est déjà fait).
- Des précautions extrêmes doivent être prises pour ne pas surcharger le système de réfrigération.
- Avant de recharger le système, il doit être testé sous pression avec le gaz de purge approprié.
- Le système doit subir un test d'étanchéité à la fin de la charge, mais avant la mise en service. Un autre test de fuite de suivi doit être effectué avant de quitter le site.

7.6.4 - Mise hors service

- Avant d'effectuer cette procédure, il est indispensable que le technicien connaisse parfaitement le produit et toutes ses spécificités.
 - Il est recommandé l'usage des règles de l'art pour que tous les réfrigérants soient récupérés de manière sûre. Avant l'exécution de la tâche, un échantillon d'huile et de réfrigérant, doivent être prélevés au cas où une analyse serait nécessaire avant le recyclage du réfrigérant récupéré. Il est essentiel qu'une alimentation électrique soit disponible avant le début de l'intervention.
- a) Se familiariser avec le produit et son fonctionnement.
 - b) Isoler électriquement le système.
 - c) Avant de tenter la procédure, assurez-vous que :
 - des équipements de manutention mécanique soient disponibles, si nécessaire, pour la manipulation des bouteilles de réfrigérant;
 - tous les équipements de protection individuelle soient disponibles et utilisés correctement;
 - le processus de récupération soit supervisé à tout moment par une personne compétente.
 - les équipements de récupération et bouteilles soient conformes aux normes appropriées.
 - d) Effectuer «un pump down» sur le produit, si possible.
 - e) S'il n'est pas possible de faire le vide, faite un collecteur de sorte que le réfrigérant puisse être retiré de diverses parties du système.
 - f) Assurez-vous que la bouteille de récupération soit sur la balance avant le début de la récupération du fluide.
 - g) Démarrez le groupe de récupération et faites-le fonctionner conformément aux instructions.
 - h) Ne remplissez pas trop les bouteilles (pas plus de 80% en volume de liquide charge).
 - i) Ne pas dépasser la pression de service maximale de la bouteille, même temporairement.
 - j) Lorsque les bouteilles ont été remplies correctement et le processus terminé, assurez-vous que les bouteilles et le produit soient retirés rapidement du site et que toutes les vannes d'isolement présentes sur le/les produit(s) soient fermées.
 - k) Le réfrigérant ne doit pas être chargé dans un autre système de réfrigération à moins qu'il n'ait été nettoyé et vérifié.

7.6.5 - Récupération

Lors du transfert de réfrigérant dans les bouteilles de récupération, assurez-vous que seules les bouteilles appropriées soient utilisées. Assurez-vous d'avoir un nombre suffisant de bouteilles pour récupérer l'ensemble de la charge du système. Toutes les bouteilles utilisées sont dédiées au réfrigérant récupéré et étiqueté pour celui-ci (c'est-à-dire cylindres spéciaux pour la récupération de fluide frigorigène). Les bouteilles doivent être complètes avec soupape de surpression, vannes d'arrêt associées et en bon état de fonctionnement. Les bouteilles de récupération vides sont évacuées et, si possible, refroidies avant la récupération.

- L'équipement de récupération doit être en bon état de fonctionnement avec l'ensemble des instructions à portée de main et doit être adapté à la récupération de tous les fluides frigorigènes y compris, le cas échéant, les fluides frigorigènes inflammables. En outre, un ensemble de balances calibrées doit être disponible et en bon état de marche.
- Les tuyaux doivent être complets avec des raccords de déconnexion sans fuite et en bonne condition. Avant d'utiliser la machine de récupération, vérifier qu'elle est en bon état de fonctionnement, a été correctement entretenue et que tous les composants électriques associés sont scellés pour empêcher l'inflammation en cas de fuite de fluide frigorigène. Consulter le fabricant en cas de doute.
- Le fluide frigorigène récupéré doit être renvoyé au fournisseur dans la bouteille de récupération appropriée, et la note de transfert remplie correctement. Ne pas mélanger les fluides frigorigènes dans les unités de récupération et surtout pas dans les bouteilles de récupération.
- Si des compresseurs ou des huiles de compresseur doivent être remplacés, assurez-vous qu'ils ont été tirés au vide à un niveau acceptable pour s'assurer qu'il ne reste pas dans le lubrifiant de réfrigérant inflammable. Le tirage au vide doit être effectué avant le retour du compresseur au fournisseur. Seul un chauffage électrique du corps du compresseur doit être utilisé pour accélérer ce processus. Lorsque l'huile est vidangée d'un système, ce doit être effectuée en toute sécurité.

7.6.6 - Recyclage et mise au rebut

- Le produit doit être étiqueté indiquant qu'il a été mis hors service et vidé du réfrigérant.
- L'étiquette doit être datée et signée.
- Assurez-vous qu'il y ait des étiquettes sur le produit indiquant que celui-ci contient un réfrigérant inflammable.

Confiez la mise au rebut de l'emballage à l'installateur qui a installé le produit.



Le symbole ci-dessus impose:

- De ne pas jeter le produit avec les ordures ménagères.
- D'éliminer le produit auprès d'un point de collecte d'équipements électriques et électroniques usagés.

7.7 - Défauts de fonctionnement


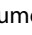
• Manque d'eau chaude

Vérifier que :

- La consommation n'est pas supérieure au volume stocké.
- La plage de fonctionnement programmée n'est pas trop courte (12h minimum si raccordement avec gaine).
- La température d'eau programmée n'est pas trop basse.
- Aucun bouclage sanitaire n'a été installé.
- La présence et le bon positionnement des cannes d'admissions d'eau (l'absence ou le mauvais positionnement d'une canne peut réduire la capacité de fourniture d'eau chaude du ballon).

• La pompe à chaleur ne fonctionne pas

Vérifier que :

- La consigne est supérieure à la température d'eau du ballon.
- L'appareil est bien alimenté en électricité.
- Le voyant vert est bien allumé.
- L'appareil n'est pas en mode vacances (symbole ).
- L'appareil ne soit pas bloqué par un signal heures pleines.
- La température de l'air aspiré ou la température ambiante n'est pas inférieure à -7°C ou supérieure à +35°C affichage PLAGE ELEC.
- Une plage horaire programmée n'interdit pas le fonctionnement (symbole  «hors gel» allumé).
- L'appareil ne soit pas en mode délestage.
- Un défaut ne s'affiche pas à l'écran (voir § Codes défauts).


• Les condensats ne s'écoulent pas : (présence d'eau sous l'appareil)

Vérifier que :

- L'évacuation des condensats n'est pas sale ou obstruée.
La nettoyer si nécessaire :
 - Démontez le capot (voir procédure § «Pilotage externe»),
 - Vérifier l'embouchure,
- Le tube ne forme pas un coude ou un point bas.
- Le tube débouche dans un conduit à l'air libre.
- Le ballon est positionné correctement (verticalité).

• L'appoint électrique ne fonctionne pas

Vérifier que :

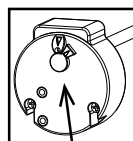
- Un contact externe ou une programmation horaire n'interdisent pas son fonctionnement (symbole  «hors gel» allumé).
- Le thermostat limiteur de sécurité de l'appoint électrique n'est pas déclenché suite à une surchauffe (>87°C). Dans ce cas, le réarmer.

Avant de réarmer, vérifier que :

- Le thermoplongeur n'est pas entartré.
- Le nettoyer ou le remplacer si nécessaire



Ne pas modifier le réglage de l'aquastat limiteur.



Bouton de réarmement (87°C) du thermostat limiteur de sécurité

• L'eau est trop chaude

Vérifier que :

- La sonde d'eau est bien positionnée dans le doigt de gant.

7.8 - Contrôle/échange de l'anode anticorrosion - Changement du thermoplongeur avec son anode - Nettoyage de la cuve

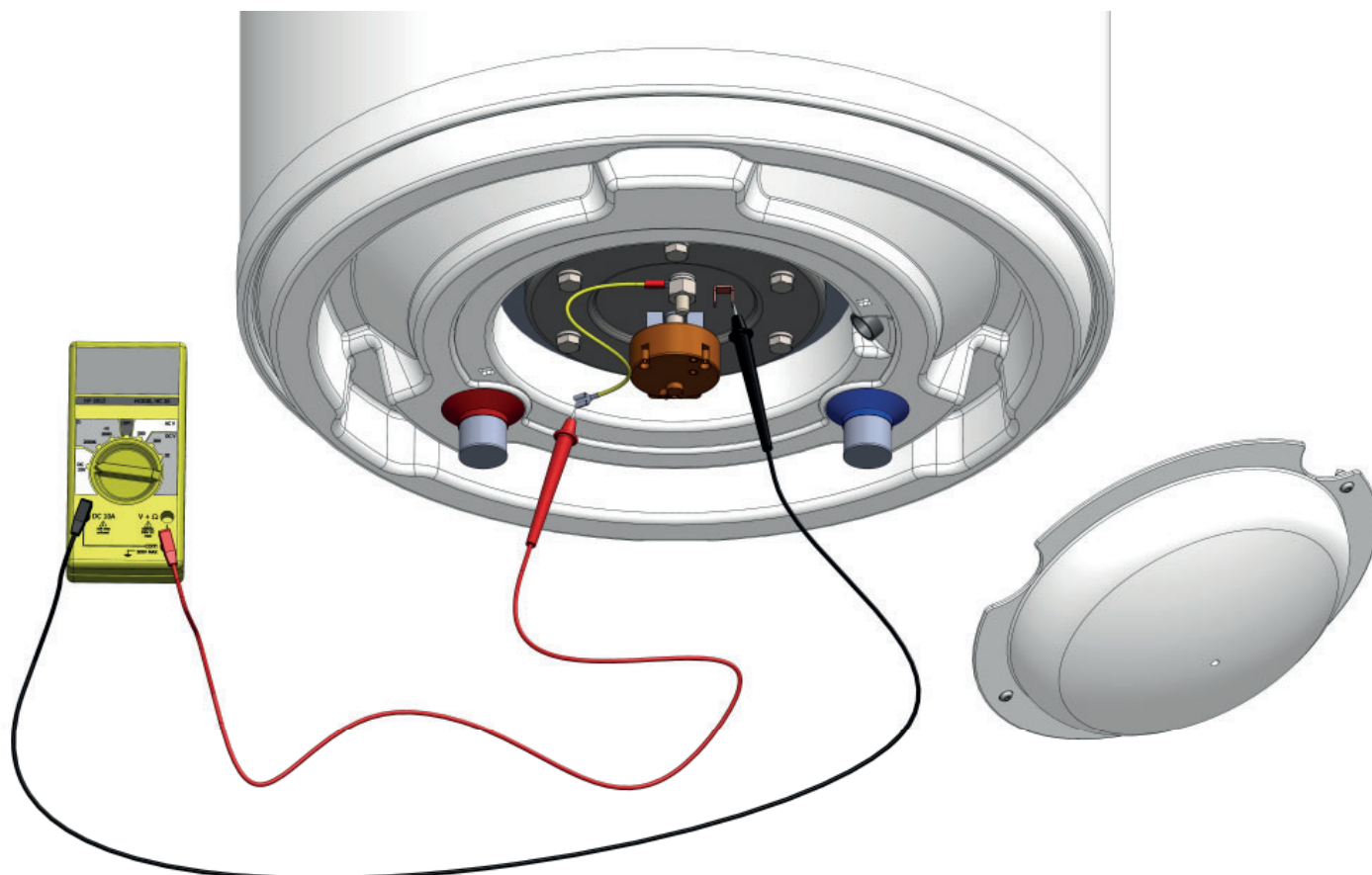


Une anode anticorrosion en mauvais état abrège la durée de vie de l'appareil et annule la garantie.

L'anode principale anticorrosion assure la protection de la cuve, elle doit être contrôlée à intervalles réguliers et tous les ans au minimum après la mise en service du chauffe-eau thermodynamique.

Contrôler l'anode magnésium en mesurant l'intensité :

- Déconnecter le câble de l'anode de la cosse de masse.
- Mesurer l'intensité entre le câble de l'anode et la cosse de masse.



Si l'intensité est $>0,3\text{mA}$, l'anode est opérationnelle, si l'intensité est $<0,3\text{mA}$, vérifier visuellement l'anode.

Pour accéder à l'anode principale, au thermoplongeur avec son anode ou nettoyer la cuve :

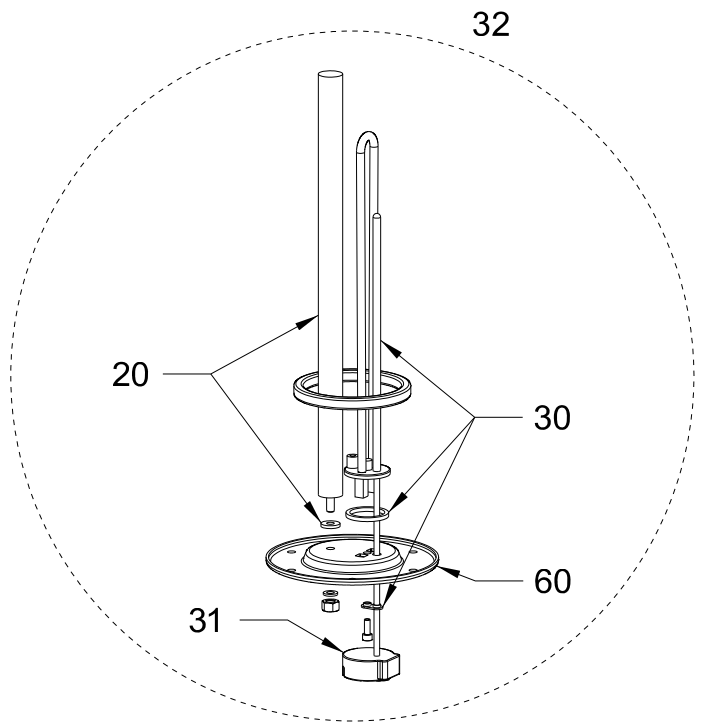
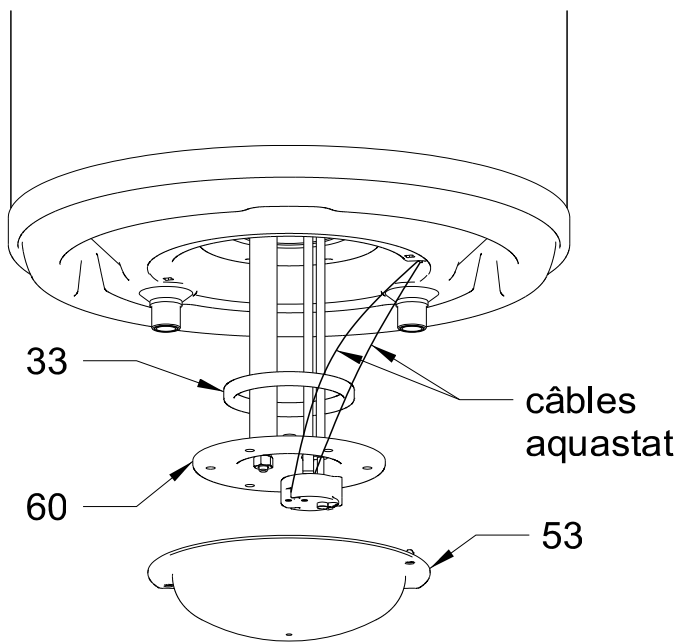
- Vidanger l'appareil par la vanne de vidange qui a été installée sur l'arrivée d'eau froide.
- Démontez le capot plastique inférieur (**rep.53**)
- Décâbler le thermoplongeur (**rep.30**) (phase et neutre)
- Démontez la trappe d'accès supportant le thermoplongeur avec l'anode (**rep.60**).
- Contrôlez le diamètre de l'anode principale (**rep.20**) à l'endroit le plus étroit. Ce diamètre doit être supérieur à 15mm.
- Changez l'anode principale si son diamètre est inférieur à 15mm (le diamètre initial de l'anode étant de 26mm).

Pour changer l'anode principale, dévissez, par l'extérieur, l'écrou avec la rondelle éventail et retirez l'anode principale avec son joint.

- Mettez en place la nouvelle anode avec son joint neuf et resserrer l'écrou avec la rondelle éventail.
- Pour changer le thermoplongeur : extraire l'aquastat (**rep.31**) en tirant sur le boîtier.

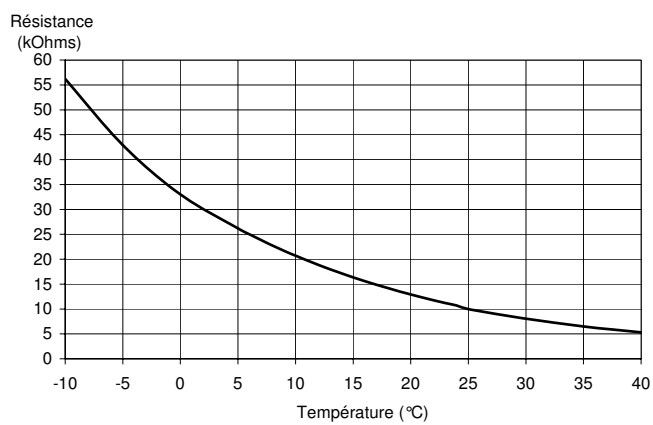
- Dévissez la vis de maintien du thermoplongeur avec sa bague isolante.

- Retirez le thermoplongeur avec son joint (**rep.30**).
- Mettez en place le nouveau thermoplongeur avec son joint neuf.
- Resserrer la vis de maintien avec la bague isolante.
- Remettez en place l'aquastat en clipsant à fond les 2 languettes de l'aquastat dans les 2 fastons du thermoplongeur dépassant de la bride.
- Débarrassez le joint de la trappe d'accès (**rep.33**) de ses dépôts, s'il est défectueux le remplacez.
- Si le joint a été remplacé, bien repositionner les 6 boulons de la trappe d'accès avec leurs écrous cages en les poussant à fond comme indiqué ci-contre.
- Repositionnez le joint de la trappe d'accès (**rep.33**).
- Remontez la trappe d'accès.
- Recâblez le thermoplongeur (phase et neutre).
- Remontez le capot plastique inférieur (**rep.53**).

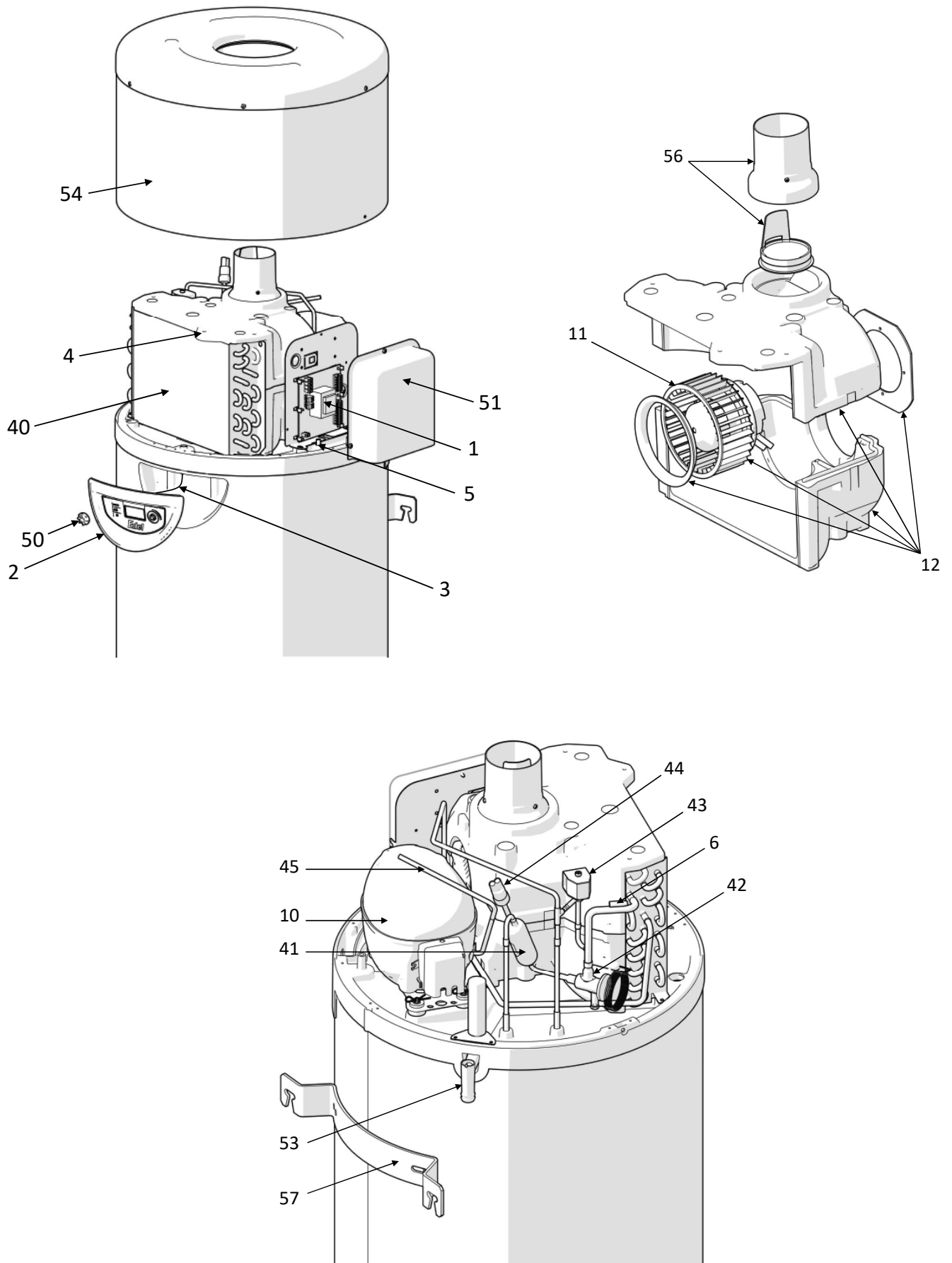


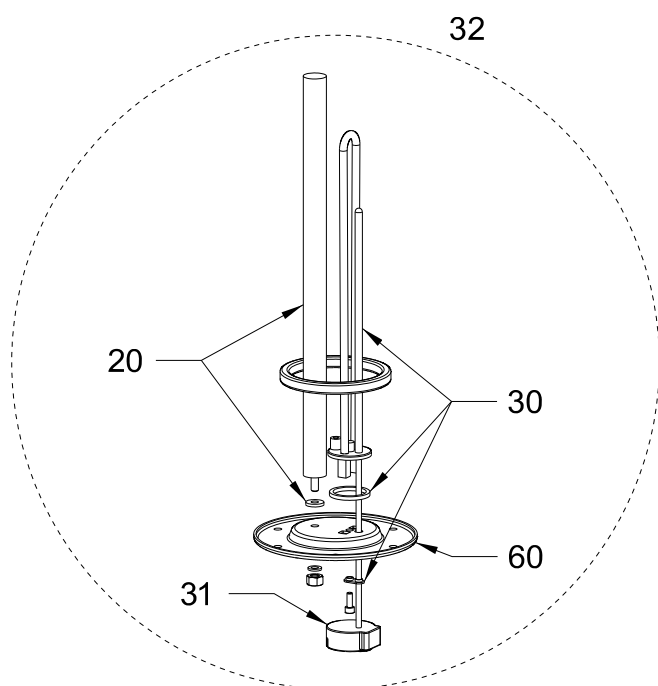
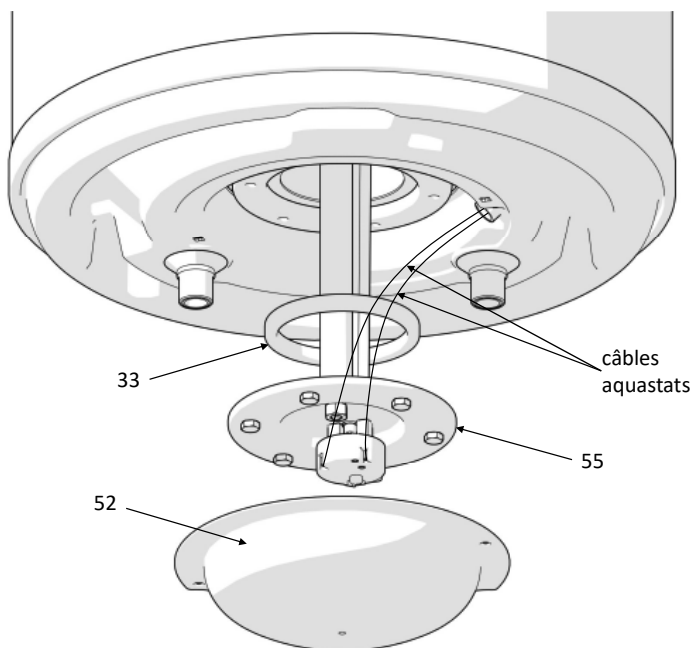
7.9 - Courbe de correspondance des sondes NTC

Les 4 sondes ont la même courbe de valeurs ohmiques.



7.10 - Liste des pièces détachées





Nota : Disponibilité des pièces détachées :

Les pièces détachées équipant nos produits sont tenues à disposition pendant 10 ans, à compter de la date d'arrêt de fabrication en série, sauf événements indépendant de notre volonté.

Rep	170l	Désignation
-----	------	-------------

Régulation / Affichage

1	B1244096	Carte électronique C3S
2	B4993934	Carte + affich. + prog. H4
3	B4992653	Câble afficheur JST lg 480 mm
4	B1244576	Sonde lg 460 mm
5	-	Sonde lg 700 mm
5'	B1244575	Sonde lg 1200 mm
6	B4993072	Kit sonde lg 900 mm

Électricité

10	B4992547	Compresseur DLE + not. + acc.
11	B1244883	Ventilateur
12	B4994815	Caisson ventilation

Protection

20	-	Kit anode 340mm
20'	B1944184	Kit anode 450mm

Appoint électrique

30	B4991949	Ens. thermoplongeur 1000W
31	B1239160	Aquastat 80-87°C
32	B4994482	Bride inférieure assemblée
33	B1657539	Joint bride ballon

Circuit frigorifique

40	B1473050	Échangeur à ailettes
41	B1472871	Filtre déshydrateur
42	B1472873	Détendeur thermostatique
43	B4993609	Kit EV filtre intégré + bobine
44	B1244424	Pressostat 1/4" lg 600mm
45	B1973127	Tube de charge + schrader
46	B1972914	Pince autopercutante
47	B1972915	Pince à obturer

Habillage

50	B1758866	Molette afficheur
51	B4992027	Couvercle boîtier électrique
52	B1759506	Cache thermo blanc
53	B1759620	Té évacuation des condensats
54	B4994797	Ensemble capot
55	B4594440	Bride inférieure émaillée
56	B4994796	Clapet anti-retour ø80
57	B4479997	Patte de fixation

Hydraulique

non visible	B1594108	Raccords diélectriques
-------------	----------	------------------------

7.11 - Codes défaut, défauts, remèdes et fonctionnement en cas de défaut

Nota:

La levée d'un défaut (réarmement manuel) se fait par un appui bref sur la molette.

Affichage	Nature du défaut	Causes probables	Remèdes	Fonctionnement temporaire en attente de résolution du problème
<i>MEMO/BUS</i>	<ul style="list-style-type: none"> •Carte électronique défectueuse •Mauvaise liaison bus vers l'afficheur •Écran utilisateur défectueux 	<ul style="list-style-type: none"> •Sur-tension électrique du réseau •Erreur de câblage lors d'un raccordement électrique (contact EDF, ou hygrostat...) •Choc lors du transport 	<ul style="list-style-type: none"> •Remplacement de la carte électronique principale ou •Remplacement de la carte écran 	<ul style="list-style-type: none"> •Ballon à l'arrêt
<i>SONDE AIR</i>	<ul style="list-style-type: none"> •Sonde air défectueuse (température d'air aspiré) 	<ul style="list-style-type: none"> •Sonde hors-service •Sonde débranchée de la carte •Câble de sonde endommagé 	<ul style="list-style-type: none"> •Remplacement de la sonde 	<ul style="list-style-type: none"> •Pompe à chaleur arrêtée •L'appoint électrique chauffe l'eau à 43°C (38°C mini)
<i>SONDE DEG.</i>	<ul style="list-style-type: none"> •Sonde évaporateur défectueuse (température de dégivrage) 	<ul style="list-style-type: none"> •Sonde hors-service •Sonde débranchée de la carte •Câble de sonde endommagé 	<ul style="list-style-type: none"> •Remplacement de la sonde 	<ul style="list-style-type: none"> •Pompe à chaleur arrêtée •L'appoint électrique chauffe l'eau à 43°C (38°C mini)
<i>SONDE EAU</i>	<ul style="list-style-type: none"> •Sonde d'eau du ballon défectueuse 	<ul style="list-style-type: none"> •Sonde hors-service •Sonde débranchée de la carte •Câble de sonde endommagé 	<ul style="list-style-type: none"> •Remplacement de la sonde 	<ul style="list-style-type: none"> •Pompe à chaleur arrêtée
<i>HORLOGE</i>	<ul style="list-style-type: none"> •Horloge 	<ul style="list-style-type: none"> •Sur-tension électrique du réseau •Choc lors du transport 	<ul style="list-style-type: none"> •1-Appuyer sur horloge et régler la date et l'heure •2-Si le défaut persiste toujours: Remplacer la carte électronique 	<ul style="list-style-type: none"> •La plage horaire d'autorisation n'est plus prise en compte : l'eau est maintenue à la température de consigne en permanence (si aucun signal ou régulateur n'est raccordé sur l'entrée «contact externe»)
<i>SECU. HP</i>	<ul style="list-style-type: none"> •Haute pression pompe à chaleur 	<ul style="list-style-type: none"> •Pas d'eau dans le ballon •Eau trop chaude (>75°C) •Sonde d'eau retirée du ballon •Sonde d'eau défectueuse 	<ul style="list-style-type: none"> •Vérifier que le ballon est bien rempli d'eau et bien purgé de son air •Changer la sonde d'eau •Vérifier que la sonde ECS* est bien dans son doigt de gant 	<ul style="list-style-type: none"> •Pompe à chaleur arrêtée •Le réarmement est automatique •Fonctionnement possible de l'appoint
<i>DEGI. FREQU.</i>	<ul style="list-style-type: none"> •Dégivrage trop fréquent 	<ul style="list-style-type: none"> •Manque de débit d'air •Bouche d'entrée/sortie d'air obstruée •Gaine de ventilation bouchée •Gaine trop longue ou trop de coudes •Évaporateur encrassé 	<ul style="list-style-type: none"> •Passer le ventilateur en vitesse maxi (condensateur shunté) •Vérifier le bon passage de l'air sur tout le circuit gainé •Vérifier les longueurs de gaine: <ul style="list-style-type: none"> -10m aller-retour en gaine souple -20m aller-retour en gaine rigide •Vérifier le clapet antiretour •Vérifier l'état des filtres éventuels sur les gaines d'air •Vérifier l'état de propreté de l'évaporateur 	<ul style="list-style-type: none"> •Pompe à chaleur arrêtée •L'appoint électrique chauffe l'eau à 43°C (38°C mini)
<i>SECU. BP</i>	<ul style="list-style-type: none"> •Basse pression pompe à chaleur 	<ul style="list-style-type: none"> •Absence de débit d'air •Bouche d'entrée/sortie d'air obstruée •Gaine de ventilation bouchée •Ventilateur bloqué ou HS •Évaporateur encrassé et obstrué •Évaporateur pris en glace 	<ul style="list-style-type: none"> •Vérifier que le ventilateur tourne •Vérifier le bon passage de l'air sur tout le circuit gainé •Vérifier les longueurs de gaine: <ul style="list-style-type: none"> -10m aller-retour en gaine souple -20m aller-retour en gaine rigide •Vérifier le clapet antiretour •Vérifier l'état des filtres éventuels sur les gaines d'air •Vérifier l'état de propreté de l'évaporateur 	<ul style="list-style-type: none"> •Pompe à chaleur arrêtée •L'appoint électrique chauffe l'eau à 43°C (38°C mini)
<i>SURCHAUFF.</i>	<ul style="list-style-type: none"> •Surchauffe Eau Chaude Sanitaire (température d'eau >85°C) 	<ul style="list-style-type: none"> •Sonde d'eau défectueuse •Sonde d'eau retirée du ballon 	<ul style="list-style-type: none"> •Vérifier le bon emplacement de la sonde dans le ballon 	<ul style="list-style-type: none"> •Pompe à chaleur arrêtée. •Le réarmement est automatique

Affichage	Nature du défaut	Causes probables	Remèdes	Fonctionnement temporaire en attente de résolution du problème
ERR.01	•Mauvaises mesures des sondes de température	•La sonde d'air et la sonde de dégivrage sont inversées sur la carte •La sonde de dégivrage et la sonde d'eau sont inversées sur la carte •La sonde de dégivrage est branchée sur l'air, la sonde d'air est branchée sur l'eau, la sonde d'eau est branchée sur le dégivrage	•Repositionner correctement les sondes de température sur la carte principale	•Pompe à chaleur arrêtée
	•Mauvaise mesure de la sonde de dégivrage	•La sonde de dégivrage est mal placée au contact du tube, elle mesure l'air	•Repositionner la sonde de dégivrage en contact avec le tube	
	•La pompe à chaleur n'a plus de gaz	•Présence d'une fuite sur le circuit frigorifique	•Détecter et réparer la fuite, avant remplissage du circuit frigorifique	
	•Détendeur hors service	•Rupture du bulbe du détendeur suite à une intervention ou à cause d'un contact avec une partie vibrante	•Remplacer le détendeur	
	•Compresseur hors service et sécurité de température activée	•Faiblesse du compresseur	•Remplacer le compresseur	
ERR.02	•Mauvaises mesures des sondes de température	•La sonde d'air et la sonde d'eau sont inversées sur la carte •La sonde de dégivrage est branchée sur l'eau, la sonde d'eau est branchée sur l'air, la sonde d'air est branchée sur le dégivrage	•Repositionner correctement les sondes de température sur la carte principale	•Appareil à l'arrêt
ERR.03	•Mauvaises mesures des sondes de température	•La sonde de dégivrage est branchée sur l'eau, la sonde d'eau est branchée sur l'air, la sonde d'air est branchée sur le dégivrage	•Repositionner correctement les sondes de température sur la carte principale	•Appareil à l'arrêt
ERR.04	•Mauvaises mesures des sondes de dégivrage et d'eau	•La sonde de dégivrage et la sonde d'eau sont inversées sur la carte	•Repositionner correctement les sondes de température sur la carte principale	•Pompe à chaleur arrêtée
ALARME EP:0	•La carte affichage a un problème de mémoire	•La carte affichage est endommagée	•Remplacer la carte affichage	•Appareil à l'arrêt
ERR.08	•Mauvaise mesure de la sonde de dégivrage	•La sonde dégivrage est défectueuse	•Remplacement de la sonde	•Appareil en mode alternatif
ANTI.BACT	•Le cycle antilégionellose n'est pas validé	•Sous-tirage trop important •Température de consigne trop élevée •Disfonctionnement de la résistance •Appoint électrique non autorisé	•Relancer un cycle •Réduire la température de consigne du cycle •Nettoyer la résistance •Autoriser l'appoint électrique	•Appareil en marche
ACCU+ MODE ELEC TURBO	Activation d'une fonction entraînant l'utilisation de l'appoint électrique	Ceci n'est pas un défaut, juste un message d'information.		

*ECS=Eau Chaude Sanitaire

8 - GARANTIE

La cuve est garantie contre le percement pour une période de cinq (5) ans, à compter de la date de mise en service si retour du bon de garantie au constructeur, ou, à défaut, c'est la date de fabrication de l'appareil qui fait référence. Le percement de la cuve entraîne le remplacement de l'appareil complet.

Les autres pièces détachées sont garanties pour une période de deux (2) ans à compter de la date de mise en service si retour du bon de garantie au constructeur, ou, à défaut, la date de fabrication de l'appareil fait référence.

L'appareil est garanti contre tout vice de fabrication, à la condition qu'il ait été installé par un professionnel qualifié suivant nos notices techniques, la norme C 15-100 pour ce qui est des raccordements électriques.

La défaillance d'un composant ne justifie en aucun cas le remplacement de l'appareil.

La garantie se limite à la fourniture des composants que nous aurons reconnus défectueux d'origine.

Si nécessaire, la pièce ou le produit devra être retourné au fabricant mais seulement après accord préalable de nos services techniques. Les frais de main d'œuvre, de port, d'emballage et de déplacement resteront à charge de l'utilisateur. La réparation d'un appareil ne peut en aucun cas donner lieu à indemnité.

La garantie des pièces de remplacement cesse en même temps que celle de l'appareil.

La garantie ne s'applique qu'à l'appareil et à ses composants, à l'exclusion de tout ou partie de l'installation externe à l'appareil.

Un entretien régulier de l'appareil par un professionnel qualifié est indispensable pour assurer une utilisation pérenne et un fonctionnement durable. A défaut, la garantie ne pourra s'appliquer. Un appareil présumé à l'origine d'un sinistre doit être maintenu en lieu et place, sans intervention ultérieure à ce sinistre.

8.1 - Limites de garantie

8.1.1 - Généralités

La garantie n'assure pas la couverture d'un défaut ou les dommages occasionnés par des situations et des événements tels que :

- Mauvais usage, abus, négligence, mauvaise manutention ou stockage.
 - Mauvaise installation ou installation qui ne respecte pas les instructions citées dans la notice d'installation et d'utilisation.
 - Insuffisance d'entretien.
 - Modifications ou transformations apportées au matériel.
 - Impact d'objets étrangers, incendie, tremblement de terre, inondation, foudre, gel, grêle, ouragan et toute autre catastrophe naturelle...
 - Mouvement, distorsion, effondrement ou affaissement du terrain ou de la structure où le produit est installé.
 - Toute autre cause où il n'est pas question de défauts du produit.
- Le chauffe-eau thermodynamique n'est pas garanti contre :
- Variation de couleur de l'appareil ou les dommages occasionnés par la pollution de l'air, ni l'exposition aux produits chimiques ou l'altération due aux intempéries.
 - La salissure, rouille, graisse ou tâches qui ont brûlé à la surface de l'appareil.

8.1.2 - Cas d'exclusion de la garantie

8.1.2.1 - Usage

Cas (non limitatifs) d'exclusion de la garantie :

- Alimentation avec une eau autre que l'eau froide sanitaire telle qu'une eau de pluie, de puits..., ou présentant des critères d'agressivité particulièrement anormaux et non en conformité avec les règles nationales et normes en vigueur.
- Mise sous tension de l'appareil sans remplissage préalable.

8.1.2.2 - Manutention

Cas (non limitatifs) d'exclusion de la garantie :

- Dégâts divers occasionnés par des chocs ou chutes au cours des manipulations après livraison usine.
- Détérioration de l'appareil consécutive à une manutention non conforme aux prescriptions de la notice technique.
- Dégradation de l'appareil suite à sa mise en service dans un délai inférieur à 1 heure après l'avoir incliné ou couché.

8.1.2.3 - Emplacement

Cas (non limitatifs) d'exclusion de la garantie :

- Positionnement dans un endroit soumis au gel ou aux intempéries.
- Positionnement de l'appareil non conforme aux prescriptions de la notice technique.
- Installation de l'appareil sur un sol ne permettant pas de supporter le poids de l'appareil en eau.
- Installation de l'appareil dans une pièce d'un volume inférieur à 20m³ sans gainage de l'air aspiré et de l'air évacué.
- Mauvaise inclinaison de l'appareil ne permettant pas un écoulement correct des condensats.

Les frais engendrés par des difficultés d'accès ne peuvent pas être imputés au fabricant.

8.1.2.4 - Raccordements électriques

Cas (non limitatifs) d'exclusion de la garantie :

- Raccordement électrique défectueux, non conforme aux normes nationales d'installation en vigueur.
- Non respect des schémas de raccordement prescrits dans la notice technique.
- Alimentation électrique présentant des sur-tensions ou sous-tensions importantes.
- Non respect des sections de câblage d'alimentation.
- Absence ou insuffisance de protection électrique en amont de l'appareil (fusible / disjoncteur, mise à la terre...).
- Dégâts et dommages consécutifs à la neutralisation de l'aquastat de l'appoint électrique et/ou de la pompe à chaleur.

8.1.2.5 - Raccordements hydrauliques

Cas (non limitatifs) d'exclusion de la garantie :

- Inversion des raccordements eau chaude / eau froide.
- Pression d'eau supérieure à 6 bars.
- Absence, montage incorrect ou obstruction du groupe de sécurité.
- Non installation du groupe de sécurité directement sur l'entrée d'eau froide de l'appareil.
- Montage d'un groupe de sécurité non conforme aux normes nationales en vigueur (NFD 36-401).
- Utilisation d'un groupe de sécurité usagé.
- Violation du plombage du groupe de sécurité.
- Corrosion anormale due à un raccordement hydraulique incorrect (contact direct fer/cuivre) sans manchon (fonte, acier ou isolant).
- Corrosion externe suite à une mauvaise étanchéité de la tuyauterie ou un défaut d'évacuation des condensats.
- Raccordement inadapté de la récupération des condensats.

Aucune indemnisation ne pourra être réclamée suite à des dommages occasionnés par l'absence de mise en place de mitigeurs thermostatiques.

8.1.2.6 - Accessoires

La garantie ne couvre pas les défauts résultants :

- de l'installation d'accessoires non conformes à nos préconisations,
- de l'utilisation d'accessoires autres que ceux que nous fournissons.

8.1.2.7 - Entretien

Cas (non limitatifs) d'exclusion de la garantie :

- Non entretien de l'appareil.
- Non entretien du groupe de sécurité se traduisant par des surpressions.
- Absence du réducteur de pression.
- Non entretien de l'évaporateur, de l'évacuation des condensats.
- Entartrage anormal des éléments chauffants, des organes de sécurité.
- Non emploi de pièces détachées d'origine constructeur.
- Carrosserie et enveloppe soumises à des agressions extérieures.



Toute intervention sur le circuit frigorifique doit être faite obligatoirement par une personne qualifiée, détentrice d'une attestation d'aptitude de catégorie 1. Le dégazage du fluide frigorigène à l'atmosphère est interdit. La récupération du fluide est obligatoire avant toute intervention sur le circuit

- **Mettre hors tension le chauffe-eau thermodynamique avant de l'ouvrir.**
- **Attendre l'arrêt total du ventilateur, avant toute intervention.**



www.intuis.fr

Site Industriel et de développement

Rue de la République
CS 40029
80210 Feuquières-en-Vimeu

Service client

+33 (0)9 78 45 10 26
service-consommateur@intuis.fr
service-client@intuis.fr