

HRC⁷⁰ tri V

***Pompe à chaleur modulante
haute température***

Notice d'installation et d'utilisation



HRC⁷⁰ 40 kW tri V

Réf. 151475

HRC⁷⁰ 60 kW tri V

Réf. 151485

HRC⁷⁰ 80 kW tri V

Réf. 151495



Les renseignements figurant dans ce document ne sont pas contractuels, nous nous réservons le droit de modifier sans préavis les caractéristiques techniques et l'équipement de tous les appareils.

Réf. notice : 1898893
N° édition 24.22

***Fabrication
française***



SOMMAIRE

1 - A LIRE IMMÉDIATEMENT 4

1.1 - Remarques importantes.....	4
1.2 - Prescriptions et consignes de sécurité.....	4
1.3 - Symboles utilisés.....	5
1.4 - Abréviations et acronymes.....	5
1.5 - Plaque signalétique.....	6
1.6 - Conditions générales de livraison.....	7
1.7 - Stockage et transport.....	7
1.7.1 - Remarques d'ordre général.....	7
1.7.2 - Transport au chariot élévateur.....	8

2 - PRÉSENTATION 9

2.1 - Configuration de base.....	9
2.2 - Fonctionnement.....	9

3 - INSTALLATION 10

3.1 - Mise en place de la pompe à chaleur.....	10
3.1.1 - Généralités.....	10
3.1.2 - Emplacement.....	11
3.1.2.1 - Support antivibratoire - Rubber foot.....	12
3.1.2.1.1 - Rubber foot pour HRC ⁷⁰ 40 kW tri V.....	12
3.1.2.1.2 - Rubber foot pour HRC ⁷⁰ 80 kW tri V.....	13
3.1.2.2 - Support antivibratoire - Ressort.....	14
3.1.2.2.1 - Ressort pour HRC ⁷⁰ 40 kW tri V.....	14
3.1.2.2.2 - Ressort pour HRC ⁷⁰ 80 kW tri V.....	15
3.1.3 - Incidence sonore.....	16
3.1.4 - Évacuation des condensats.....	17
3.2 - Installation hydraulique.....	17
3.2.1 - Raccordement hydraulique de l'installation.....	17
3.2.2 - Dimensionnement circuit pompe à chaleur.....	17
3.2.3 - Soupape de surpression.....	17
3.2.4 - Filtre sur l'entrée d'eau (inclus dans la PAC).....	18
3.2.4.1 - Entretien du filtre.....	18
3.2.5 - Disconnecteur NF.....	19
3.2.6 - Dégazage des canalisations de chauffage.....	19
3.2.7 - Calorifugeage des tuyauteries.....	19
3.2.8 - Vase d'expansion.....	19
3.2.9 - Protection hors-gel et traitement de l'eau.....	19
3.3 - Raccordements électriques de commande.....	19
3.4 - Raccordements électriques de puissance.....	20
3.4.1 - Sectionneur de proximité.....	20
3.4.2 - Recommandations préalables lors du raccordement électrique de puissance.....	20
3.4.3 - Raccordement de puissance de la Pompe à chaleur.....	21
3.4.4 - Pompe à chaleur HRC ⁷⁰ : Raccordement triphasé 400 V.....	24
3.4.5 - Protection électrique des compresseurs.....	25
3.4.5.1 - Défaits démarreur progressif.....	26
3.5 - Aéraulique et PAC gainées.....	26

4 - MAINTENANCE ET DÉPANNAGE..... 27

4.1 - Généralités.....	27
4.2 - Maintenance sur le circuit hydraulique.....	27
4.3 - Maintenance sur la Pompe à chaleur.....	27
4.4 - Maintenance des parties électriques.....	27
4.5 - Mise au rebut.....	27

5 - LISTE PIÈCES DÉTACHÉES 28

5.1 - Pompe à chaleur HRC ⁷⁰ 40 kW tri V /1.....	28
5.2 - Pompe à chaleur HRC ⁷⁰ 40 kW tri V /2.....	29
5.3 - Pompe à chaleur HRC ⁷⁰ 80 kW tri V.....	30
5.4 - Boîtiers électriques.....	31

6 - GARANTIE 33

6.1 - Limites de garantie.....	33
6.1.1 - Généralités.....	33
6.1.2 - Cas (non limitatifs) d'exclusion de la garantie.....	33
6.1.2.1 - Eau du circuit de chauffage.....	33
6.1.2.2 - Manutention.....	33
6.1.2.3 - Emplacement.....	33
6.1.2.4 - Raccordements électriques.....	33
6.1.2.5 - Raccordements hydrauliques.....	33
6.1.2.6 - Accessoires.....	33
6.1.2.7 - Entretien.....	33

ANNEXES..... 34

A1 - Dimensions.....	34
A1.1 - Dimensions HRC ⁷⁰ 40 kW tri V /1.....	34
A1.2 - Dimensions HRC ⁷⁰ 40 kW tri V /2.....	34
A1.3 - Dimensions HRC ⁷⁰ 80 kW tri V.....	35
A1.4 - Connexions de l'appareil.....	35
A2 - Caractéristiques techniques.....	36
A2.1 - Caractéristiques générales.....	36
A2.2 - Performances.....	37
A3 - Déclaration UE.....	37
A4 - Protection hors-gel.....	37
A5 - Traitement de l'eau du circuit de chauffage.....	38
A5.1 - Préparation du circuit hydraulique (rinçage).....	38
A5.2 - Eau de remplissage.....	38
A5.3 - Traitement du circuit du chauffage.....	38
A5.4 - Protection antigel.....	38
A6 - Dimensionnement du vase d'expansion de l'installation.....	39
A7 - Schéma de câblage interne pompe à chaleur HRC ⁷⁰ 40 kW TRI V.....	40
A8 - Schéma de câblage interne pompe à chaleur HRC ⁷⁰ 80 kW TRI V.....	41
A9 - Fiche ERP.....	42
A9.1 - Fiche ERP HRC ⁷⁰ 40 kW tri V.....	42
A9.2 - Fiche ERP HRC ⁷⁰ 80 kW tri V.....	43
A10 - Formulaire type ERDF.....	44
A10.1 - Formulaire type ERDF HRC ⁷⁰ 40 kW tri V.....	44
A10.2 - Formulaire type ERDF HRC ⁷⁰ 80 kW tri V non gainée.....	45
A10.3 - Formulaire type ERDF HRC ⁷⁰ 80kW tri V gainée.....	46

1 - A LIRE IMMÉDIATEMENT

1.1 - Remarques importantes

La présente notice technique d'installation fait partie intégrante des appareils qu'elle désigne. **Elle doit être lue avant toute utilisation, afin de pouvoir bénéficier de la garantie.**

Cette notice doit être conservée précieusement par les utilisateurs successifs afin de pouvoir s'y référer ultérieurement. Elle fera foi en cas de litige.

PRÉCONISATIONS D'INSTALLATION ÉLECTRIQUE



- Avant tout raccordement de la pompe à chaleur HRC⁷⁰ sur le réseau électrique, il est du ressort de l'installateur et du client de s'assurer auprès de son distributeur d'électricité que le réseau est compatible (voir formulaire ERDF en Annexe)
- La valeur de l'impédance du réseau doit être inférieure à l'impédance Z_{max} de la pompe à chaleur (voir § «Raccordement de puissance de la pompe à chaleur HRC⁷⁰»).
- En cas de non-respect des normes d'installation électrique, la pompe à chaleur HRC⁷⁰ peut subir des dommages irréversibles qui ne pourrait être couverts par la garantie constructeur.

PRÉCONISATIONS D'INSTALLATION HYDRAULIQUE



- Rincer et nettoyer le circuit hydraulique de chauffage avant de raccorder les appareils (Pompe à chaleur et Pilote).
- L'appareil ne peut fonctionner que mis en eau. Ne jamais mettre les appareils sous tension tant que l'installation n'est pas parfaitement remplie d'eau et purgée.
- Le filtre assure la protection de la Pompe à chaleur. Un contrôle annuel de l'état du filtre doit être effectué.
- Il est recommandé d'effectuer un contrôle périodique de l'embouage et de l'entartrage et un nettoyage si nécessaire. Avant tout nettoyage, mettre l'appareil hors tension.
- Toujours mettre hors tension l'appareil avant d'intervenir sur la partie électrique. Attention, prendre en compte le fait que le ventilateur peut continuer à tourner par inertie.
- Ne pas mettre de l'eau sur les organes de commande et les parties électriques. Avant le nettoyage, mettre l'appareil hors tension.

La Pompe à chaleur haute température absorbe les calories contenues dans l'air extérieur pour les valoriser et les transférer à l'eau de chauffage de votre logement. Nous ne pourrions être tenus pour responsables de toutes autres utilisations.

Les consignes de sécurité qui y sont données doivent être scrupuleusement respectées.

Avant toute opération de raccordement, s'assurer que les appareils sont bien compatibles avec l'installation.

Avant toute mise sous tension, vérifier que la tension réseau appliquée aux appareils est bien la même que celle affichée sur la plaque signalétique de ceux-ci.

Avant toute action d'entretien, de manutention, en cas de non-fonctionnement ou de fonctionnement incorrect, toujours couper l'alimentation électrique des appareils et se renseigner auprès d'un spécialiste.

Nous nous dégageons de toute responsabilité concernant des dommages causés par le non-respect des instructions fournies, les erreurs de manipulation, d'installation ou d'utilisation.

La présente notice technique est susceptible d'être soumise à modifications sans préavis.

1.2 - Prescriptions et consignes de sécurité

- La Pompe à chaleur doit être exclusivement installée à l'extérieur.
- Cet appareil n'est pas prévu pour être utilisé par des personnes (y compris les enfants) dont les capacités physiques, sensorielles ou mentales sont réduites, ou des personnes dénuées d'expérience ou de connaissance, sauf si elles ont pu bénéficier, par l'intermédiaire d'une personne responsable de leur sécurité, d'une surveillance ou d'instructions préalables concernant l'utilisation de l'appareil.
- Toute installation de la Pompe à chaleur à l'intérieur d'un local est **strictement interdite**.
- La plage de fonctionnement de la Pompe à chaleur s'étend sur une température d'air de -20°C à 40°C. Lorsque la température est inférieure à -20°C, l'installation n'est plus chauffée par la pompe à chaleur mais par l'appoint.
- Il est INTERDIT :
 - de faire fonctionner la pompe à chaleur avec de l'air aspiré contenant des solvants ou des matières explosives ;
 - d'utiliser de l'air aspiré gras, poussiéreux ou chargé d'aérosols ;
 - de raccorder des hottes d'évacuation de vapeur.
- L'utilisation des appareils est **INTERDITE** si l'installation est vide d'eau.
- Tous les travaux devront être effectués hors tension et par une personne qualifiée.

- Cet appareil doit être installé en respectant les règles nationales d'installation électrique. Vérifier que l'installation est équipée d'un câble de terre correctement dimensionné et raccordé.

Cette unité, marquée CE, est conforme aux exigences essentielles des directives :

- basse tension 2006/95/CEE (norme EN 60.335.1)
- compatibilité électromagnétique 2004/108/CEE (norme EN 55014.1 / EN 55014.2).
- Toute intervention sur le circuit frigorifique doit être faite obligatoirement par une personne qualifiée, détentrice d'une attestation d'aptitude de catégorie 1. Le dégazage du fluide frigorifique à l'atmosphère est interdit, la récupération du fluide est obligatoire avant toute intervention sur le circuit.

La Pompe à chaleur utilise un fluide frigorigène de type R290. Compte-tenu du caractère inflammable de ce fluide, toute intervention sur le circuit frigorifique doit se faire avec le matériel adapté et conforme à la réglementation en vigueur.

En cas de manipulation du fluide (récupération, tirage à vide, ou recharge), la machine doit être mise hors tension. Ne pas fumer. Ne pas générer de flamme (briquet, chalumeau) lors de la manipulation du fluide. Si une intervention doit être faite sur le circuit frigorifique avec usage d'une flamme (chalumeau), le circuit frigorifique doit être préalablement tiré au vide et mis sous atmosphère d'azote.

- Le nettoyage de l'appareil doit être réalisé avec précaution de manière à n'endommager ni son électronique depuis l'extérieur, ni les ailettes de l'évaporateur.

L'utilisation d'un nettoyeur haute pression est **INTERDITE**.

1.3 - Symboles utilisés



Indique les avertissements et recommandations importantes.



Consulter le manuel d'installation avant toute intervention sur le produit, lors de la manipulation, l'installation, l'utilisation et la maintenance.



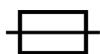
Contient des substances réglementées, ne pas jeter à la poubelle. En cas de mise au rebut, respecter la réglementation sur la récupération des équipements électriques et électroniques.



Nature et charge en fluide frigorigène.
PS High : Haute pression maxi de service.
PS Low : Basse pression maxi de service.



Puissance calorifique produite.
nom : nominale
max : maximale



Intensité de protection (A)





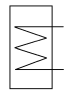




Contient un gaz inflammable

1.4 - Abréviations et acronymes

ECS..... Eau Chaude Sanitaire
EFS Eau Froide Sanitaire
T°..... Température
PAC..... Pompe à chaleur

1.5 - Plaque signalétique

Identité du fabricant	intuis AUER Rue de la République 80210 Feuquières en Vimeu	HRC⁷⁰ 40 tri V	Identité de l'appareil
Référence intuis de l'appareil	Réf : 151475		Organisme de certification
Type d'appareil	Pompe à chaleur		
Numéro de série de l'appareil	Ser.n° : 151475-232600000		Indice de protection
Caractéristique électrique de l'appareil	400V tri ~ 50Hz I_{max} : 27A - P_{max} : 16kW	PED cat. II	Marquage CE
Catégorie de la Directive des Équipements Sous Pression selon la Directive 2014/68/UE	 P_{nom}* : 20,25kW COP* : 4,64 (A7W35)	 P : 0,3MPa (3 bar)	Identifiant de l'organisme notifié
	R290 (groupe 1) : 3,200kg PS High : 3,1MPa (31 bar) PS Low : 1,7MPa (17 bar) Ts min : -20°C Ts max : +40°C		Référence de la plaque signalétique
	Made In France Hermétiquement scellé / Hermetically sealed	 430 kg	Poids de l'appareil

**Selon EN14511 / According to EN14511*

Légende :

Numéro de série de l'appareil

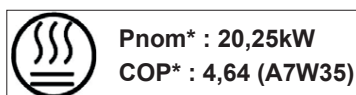
151475 - 23 26 00000

Référence de l'appareil

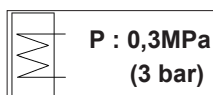
Année de fabrication
2023

Semaine de fabrication

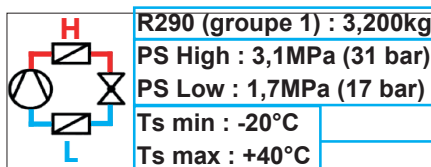
Numéro de l'appareil dans la série



Performances nominales selon EN 14511



Pression maximale réseau hydraulique



Type / quantité de réfrigérant

Pressions maximales du circuit réfrigérant

Températures extérieures limites de fonctionnement

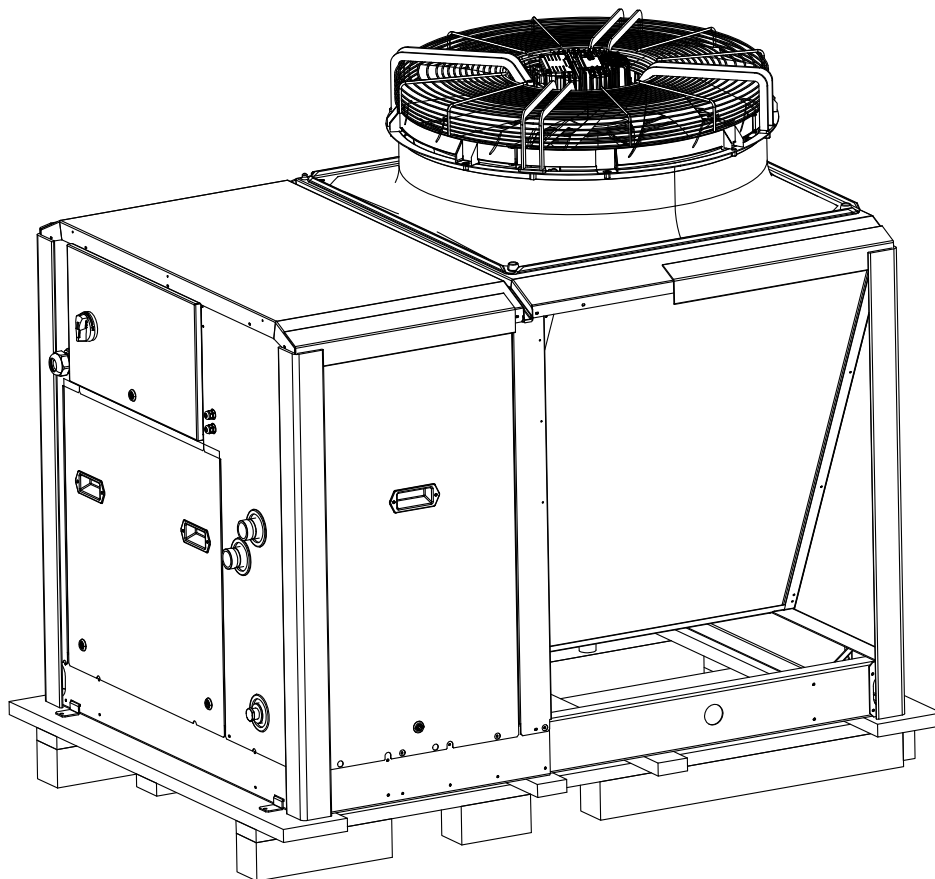
Nota :

La plaque signalétique présentée ci-dessus dans la notice, correspond à celle d'une HRC⁷⁰ 40 kW tri V. Ne pas prendre ces informations pour les HRC⁷⁰ 60 et 80 kW tri V. Merci de vous informer directement sur la plaque signalétique de la machine.

1.6 - Conditions générales de livraison

D'une façon générale, le matériel voyage aux risques et périls du destinataire.

Dès réception, avant de procéder au montage des appareils, il est indispensable de vérifier les éléments reçus et de rechercher les éventuels dommages causés pendant le transport.



1.7 - Stockage et transport

Les températures de transport et de stockage admises sont de -20°C à $+60^{\circ}\text{C}$.

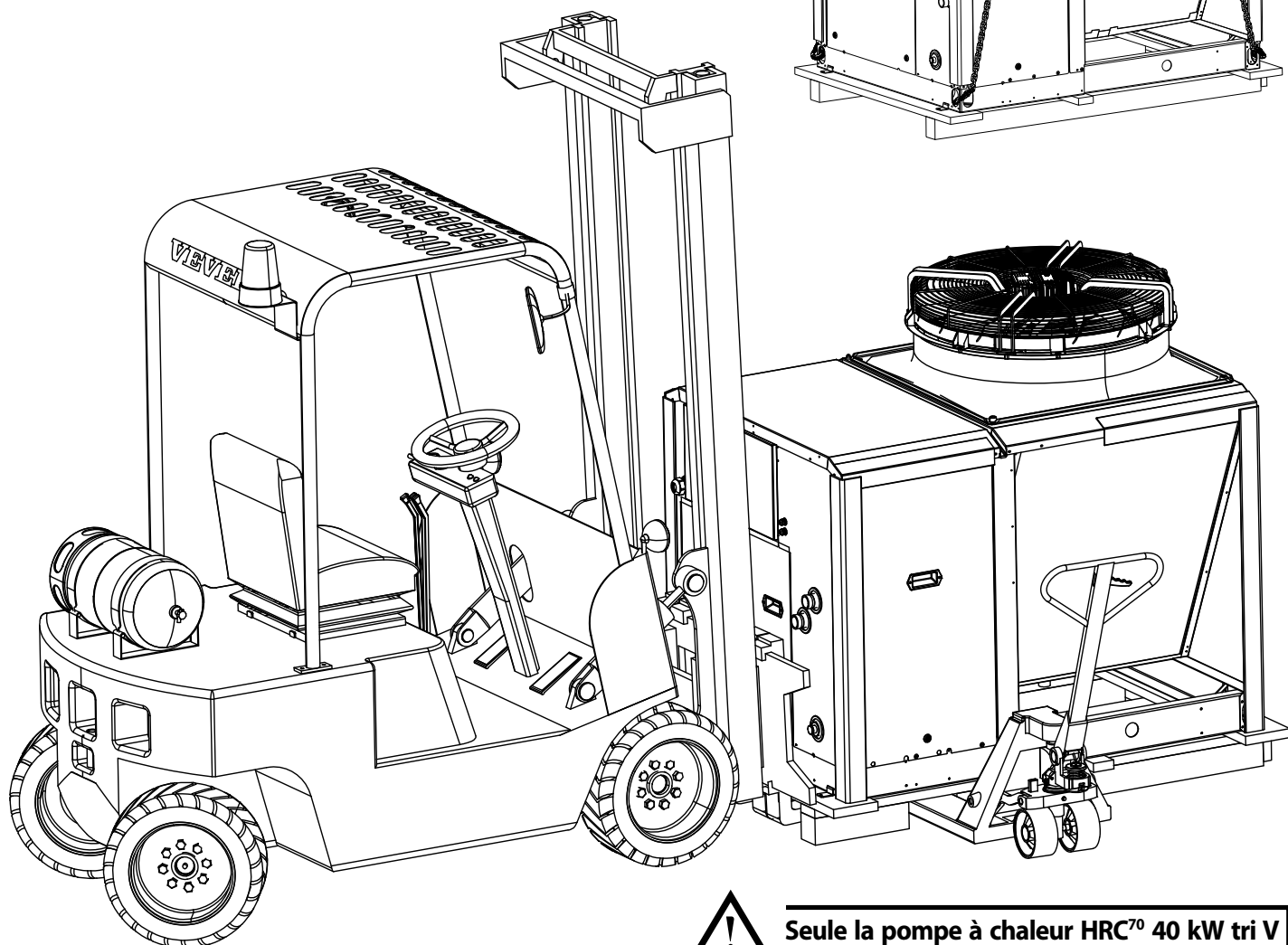
1.7.1 - Remarques d'ordre général

Les appareils doivent être stockés et transportés emballés sur leur palette bois, à la verticale et vidés de leur eau.

1.7.2 - Transport au chariot élévateur

Le transport au chariot est possible uniquement par l'ouverture faite sur la palette de transport (côté compresseurs). Il est important de maintenir une vitesse d'élévation et de déplacement réduite, la pompe à chaleur pouvant facilement perdre l'équilibre en raison de la longueur du produit.

La pompe à chaleur peut aussi être levée au moyen des quatre trous d'accrochage situés à chaque coin de la pompe à chaleur.



Seule la pompe à chaleur HRC⁷⁰ 40 kW tri V peut être transportée sur le côté.

2 - PRÉSENTATION

2.1 - Configuration de base

L'ensemble est composé d'un module intérieur (Pompe à chaleur monobloc haute température à installer **exclusivement** à l'extérieur) et d'un pilote hydraulique assurant le découplage hydraulique avec l'installation existante. Ce pilote est à installer **exclusivement** à l'intérieur.

La Pompe à chaleur, de type air/eau, prélève les calories dans l'air extérieur pour les valoriser, via un circuit thermodynamique, et les transférer au circuit de chauffage.

Le Pilote assure la régulation et la distribution hydraulique de l'installation.

Un circulateur est intégré à la pompe à chaleur. Il assure l'alimentation en débit d'eau de la pompe à chaleur vers le pilote.

La bouteille intégrée au pilote assure un découplage hydraulique entre la Pompe à chaleur et le (ou les) circuit(s) de chauffage.

Le Pilote est livré configuré pour le chauffage d'un circuit radiateurs avec thermostat d'ambiance à partir de la Pompe à chaleur seule.

En cas de raccordement d'une chaudière en appoint, celle-ci vient charger directement la bouteille de découplage.

Nota :

La Pompe à chaleur est conçue pour fonctionner en mode chauffage. Le fonctionnement en mode rafraîchissement est possible sous réserve de compatibilité avec le pilote ainsi que les émetteurs de chaleur.

2.2 - Fonctionnement

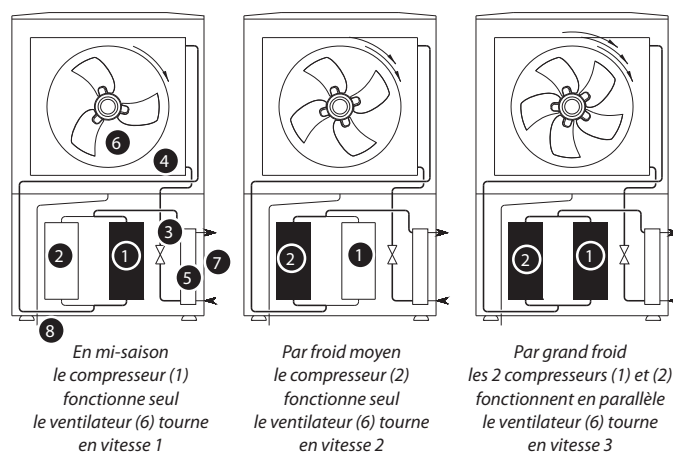
C'est un système fermé sous pression dans lequel le fluide frigorigène sert de vecteur d'énergie.

Un pressostat de sécurité est utilisé sur le circuit frigorigère, il se situe sur la partie haute pression du circuit en sortie des compresseurs. C'est un contact sec qui lorsque la pression devient trop importante (>31 bars) s'ouvre. Une fois ouvert il coupe l'alimentation des compresseurs, indépendamment de l'électronique et protège ainsi l'ensemble des composants du circuit.

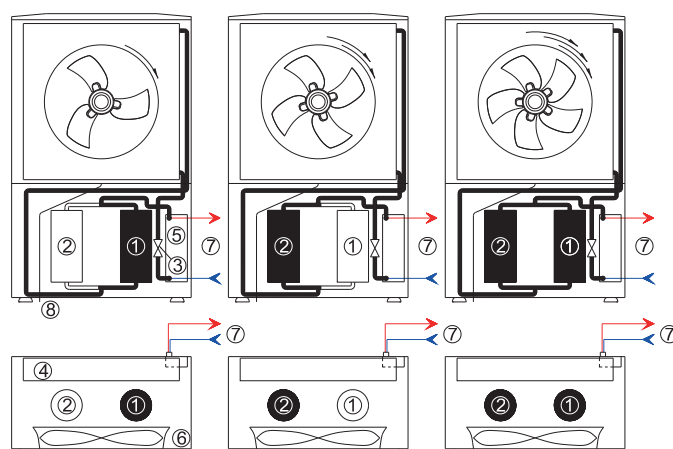
L'évaporateur (4) est un échangeur frigorigère qui va prélever des calories dans l'air.

L'humidité de l'air, au contact de cette surface froide, va se condenser et former de l'eau (évacuation en (8)).

Le condenseur (5), un échangeur à plaques relié hydrauliquement à l'installation de chauffage (7) par l'intermédiaire du Pilote, va permettre de chauffer l'eau du circuit de chauffage et donc l'habitation.



1 : Compresseur 1	6 : Ventilateur
2 : Compresseur 2	7 : Départ / retour vers installation de chauffage
3 : Détendeur	8 : Évacuation des condensats
4 : Évaporateur	
5 : Condenseur	



3 - INSTALLATION

3.1 - Mise en place de la pompe à chaleur

La Pompe à chaleur doit toujours être convoyée en position verticale, y compris pendant son installation.

En raison de son poids important, elle doit être manipulée et transportée à l'aide de moyens adaptés.

Ne pas manipuler l'unité par les raccords hydrauliques, ou les différents capotages.

L'installation doit être réalisée par un installateur qualifié, en prenant toutes les précautions nécessaires afin d'éviter tout risque d'accident sur les personnes et tout dégât matériel.

Installation des assemblages Victaulic:



Instruction de montage sur «www.victaulic.com»

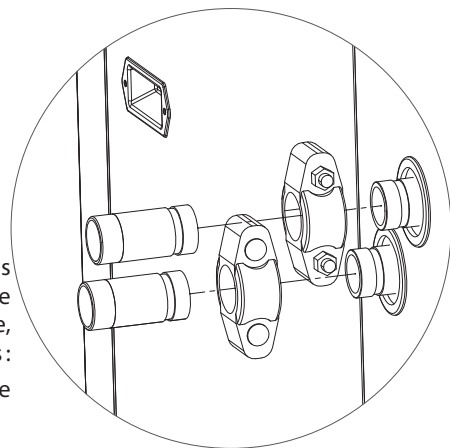
La HRC⁷⁰ 40 kW tri V possède des connexions hydrauliques de type Victaulic. Pour pouvoir se raccorder hydrauliquement à cette dernière, merci de suivre les 4 étapes décrites ci-dessous :

Étape 1 : Lubrification avec de la graisse type « silicone ».

Étape 2 : Enfiler : Veuillez positionner la mâchoire sur l'emboîture de la pompe à chaleur jusqu'à la butée du joint.

Étape 3 : Assembler : Positionner l'adaptateur Victaulic dans la mâchoire jusqu'à la butée du joint.

Étape 4 : Serrer : Avec une clé, serrer la mâchoire d'un côté puis de l'autre par alternance (ne jamais serrer jusqu'à la butée sur un seul côté) jusqu'à ce que la demi-mâchoire supérieure vienne en appui de la demi-mâchoire inférieure.



Les deux mâchoires et adaptateurs hydrauliques sont placés dans le kit hydraulique à l'intérieur de la pompe à chaleur (Cf. schéma page 14) avec les deux renforts des ressorts et la liaison BUS de 50 m.

3.1.1 - Généralités



Maintenir une protection sur l'évaporateur pendant les manipulations

La Pompe à chaleur doit être manipulée avec précaution, sans choc, notamment lors de la pose au sol.



La Pompe à chaleur doit être posée sur un socle stable, dur et suffisamment surélevé du sol pour éviter les risques en cas d'inondation et d'enneigement.



• La Pompe à chaleur est prévue pour être installée à l'**EXTÉRIEUR**.

• Toute installation dans un **LOCAL CLOS** doit suivre **OBLIGATOIREMENT** la norme NF EN 378 (Ventilation d'urgence, installation d'un détecteur de gaz, etc.).

• **ÉVITER TOUTE OBSTRUCTION** de l'aspiration et du refoulement du ventilateur. **AUCUN OBSTACLE** ne doit gêner la libre circulation de l'air sur l'évaporateur, ni son renouvellement. Placer la Pompe à chaleur **À L'ABRI DES VENTS DOMINANTS**.

.../...



.../...

• **NE PAS INSTALLER** la Pompe à chaleur **À PROXIMITÉ DES SOURCES DE CHALEUR EXCESSIVE**, de **MATÉRIAUX COMBUSTIBLES** ou d'une **BOUCHE DE REPRISE D'AIR** d'un bâtiment adjacent.

• **NE PAS INSTALLER** la Pompe à chaleur **PRÈS** du refoulement de gaines venant **D'ATELIERS** ou **DE CUISINE** ; les vapeurs d'huiles mélangées à l'air traité peuvent se déposer sur l'évaporateur d'échange et réduire ses performances.

• **NE PAS INSTALLER** la Pompe à chaleur dans des zones où il existe des **GAZ INFLAMMABLES** ou des **SUBSTANCES ACIDES** ou **ALCALINES** qui pourraient endommager irrémédiablement l'évaporateur de chaleur en cuivre aluminium.

• **ÉVITER D'INSTALLER** la Pompe à chaleur dans un **ENDROIT RÉSONNANT** et à proximité d'une fenêtre ou d'un angle de murs.

• La gouttière de collecte et d'évacuation des condensats étant en pente, le **SOCLE DE RÉCEPTION** de la Pompe à chaleur devra **ÊTRE DE NIVEAU**.

• La Pompe à chaleur **DOIT RESTER** parfaitement **ACCESSIBLE** pour permettre d'effectuer aisément les opérations de contrôle et d'entretien.

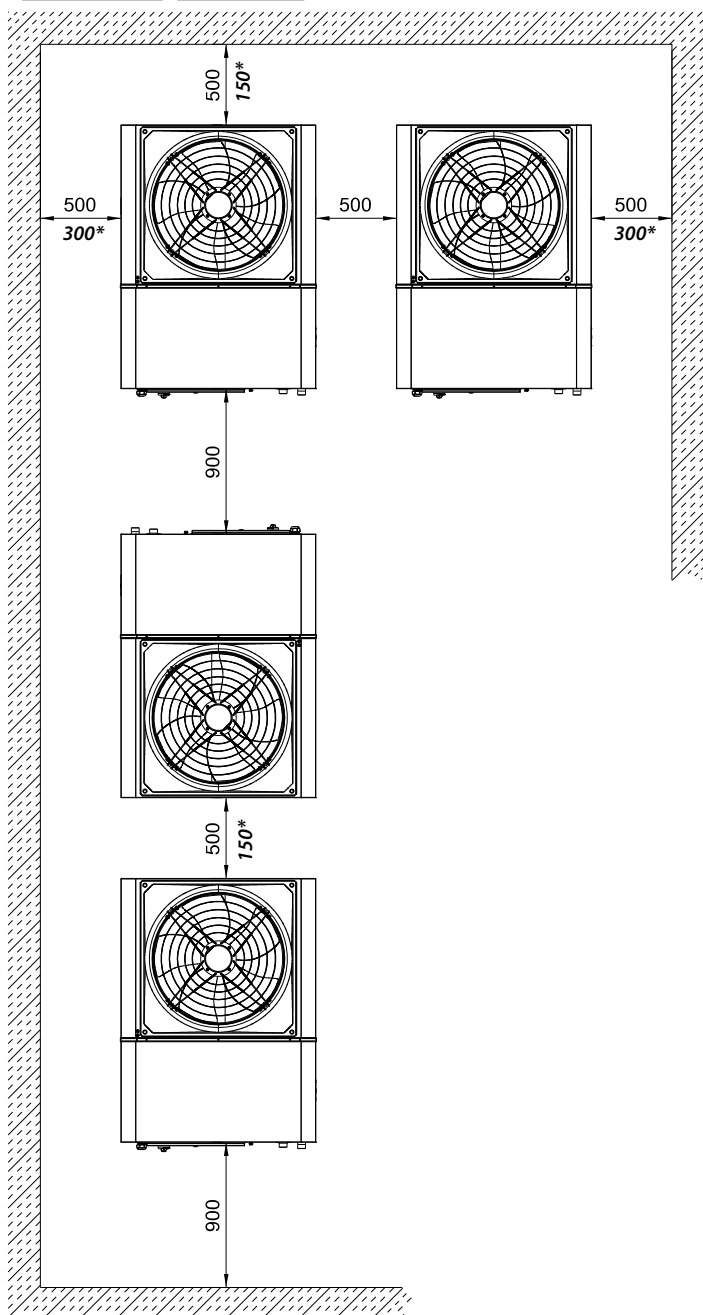
3.1.2 - Emplacement

La Pompe à chaleur est prévue pour être installée exclusivement en extérieur, en respectant un espace libre autour de l'appareil, dans une zone exempte de poussière excessive. En aucun cas elle ne doit être positionnée dans un local fermé, sans une ventilation d'urgence en cas de présence de propane dans le local (Cf. norme NF EN 378).

Elle est prévue pour fonctionner sous la pluie mais elle peut également être installée sous un abri bien aéré (large ouverture pour garantir le débit d'air à l'aspiration et au refoulement du ventilateur).

Au regard du ventilateur, la distance libre de tout obstacle doit être au minimum de 1 m.

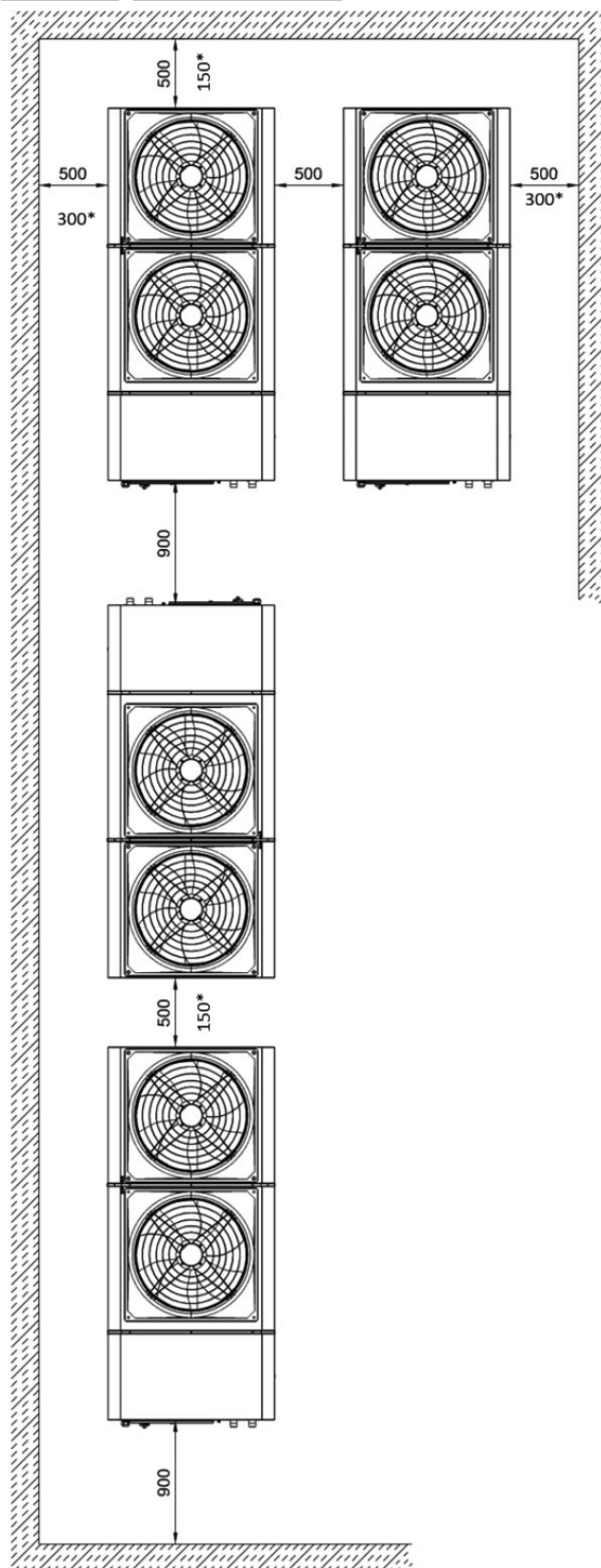
Distances minimales à respecter pour la mise en place de la pompe à chaleur HRC⁷⁰ 40 kW (mm) :



Les cotes indiquées sont les distances minimales recommandées pour intervenir sur le produit.

Les cotes avec astérisque «*» sont les cotes minimales permettant un bon fonctionnement du système.

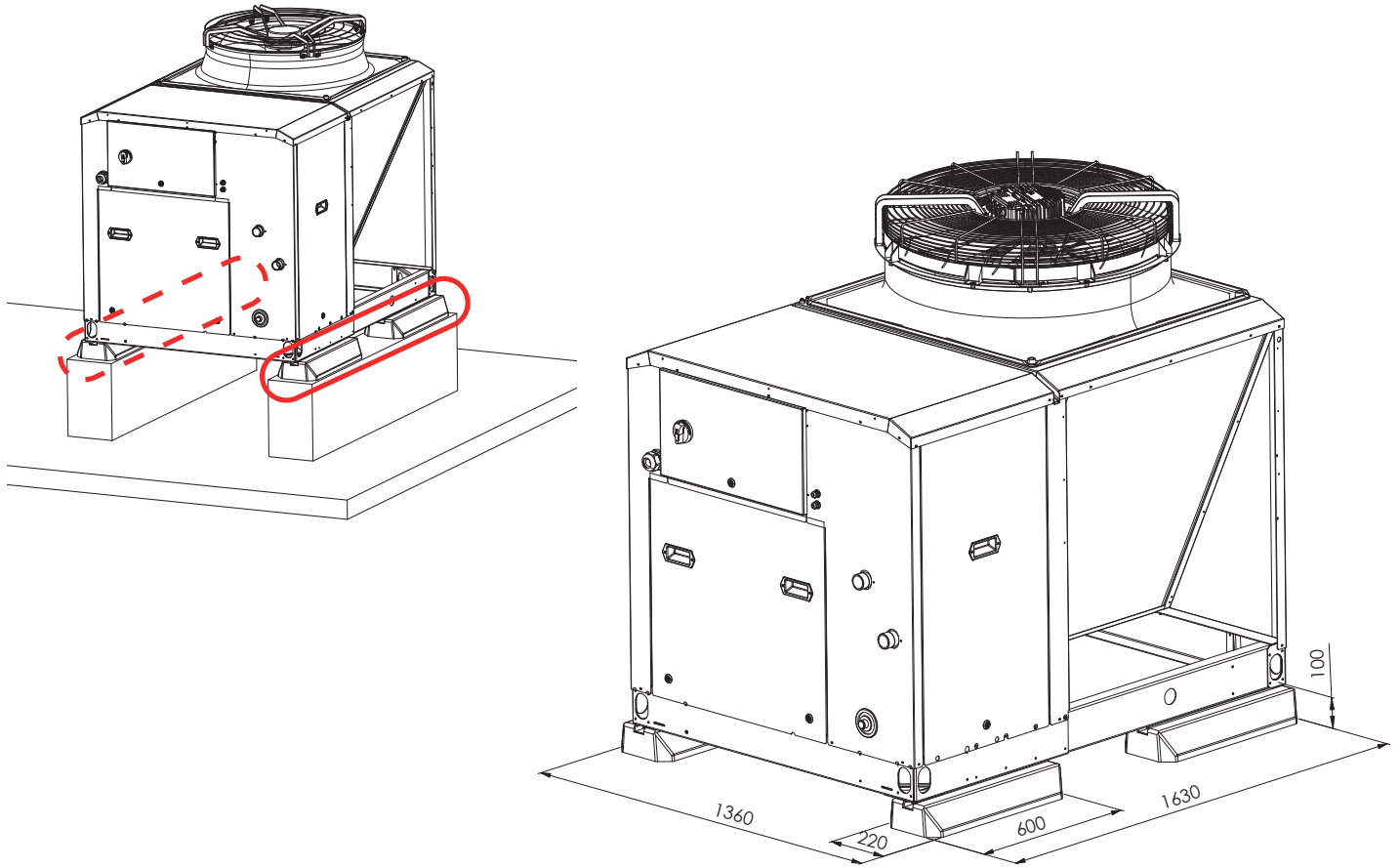
Distances minimales à respecter pour la mise en place des pompes à chaleur HRC⁷⁰ 60 kW et 80 kW (mm) :



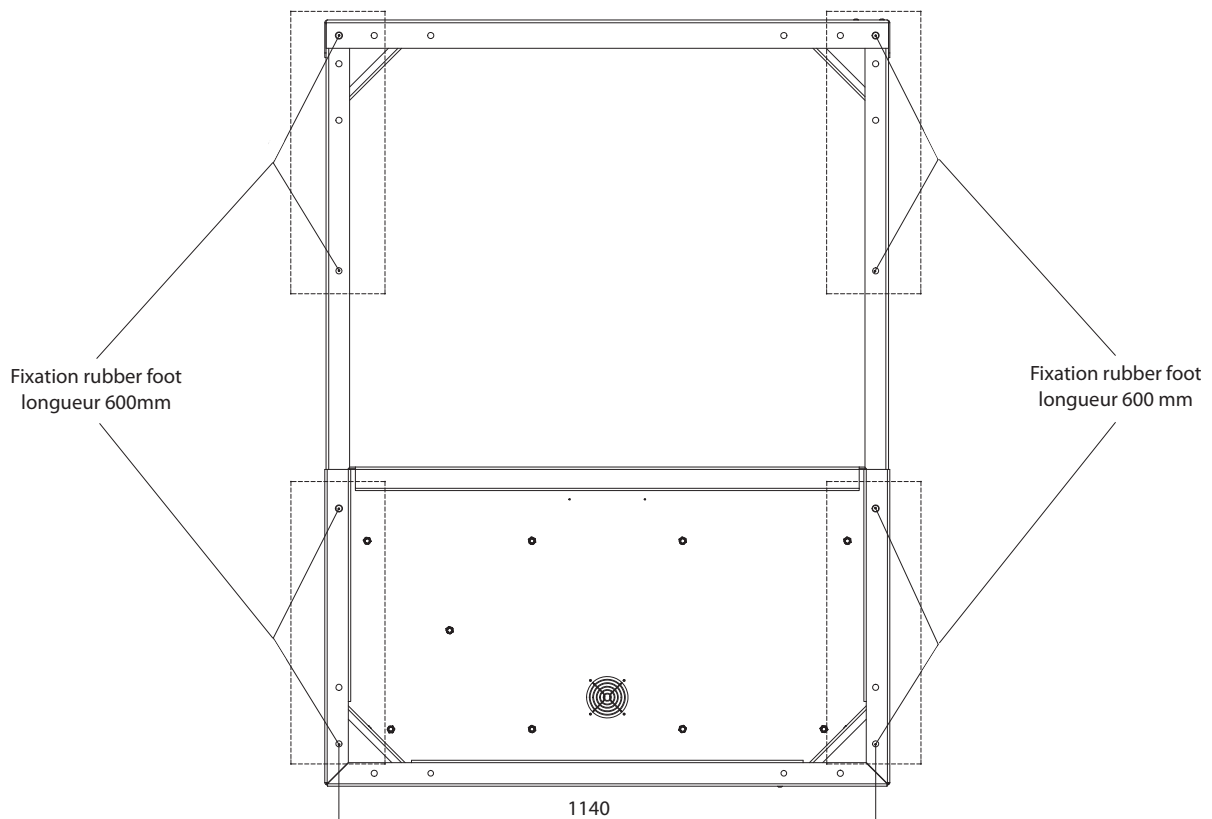
3.1.2.1 - Support antivibratoire - Rubber foot

3.1.2.1.1 - Rubber foot pour HRC⁷⁰ 40 kW tri V

Montage sur kit Rubber foot :

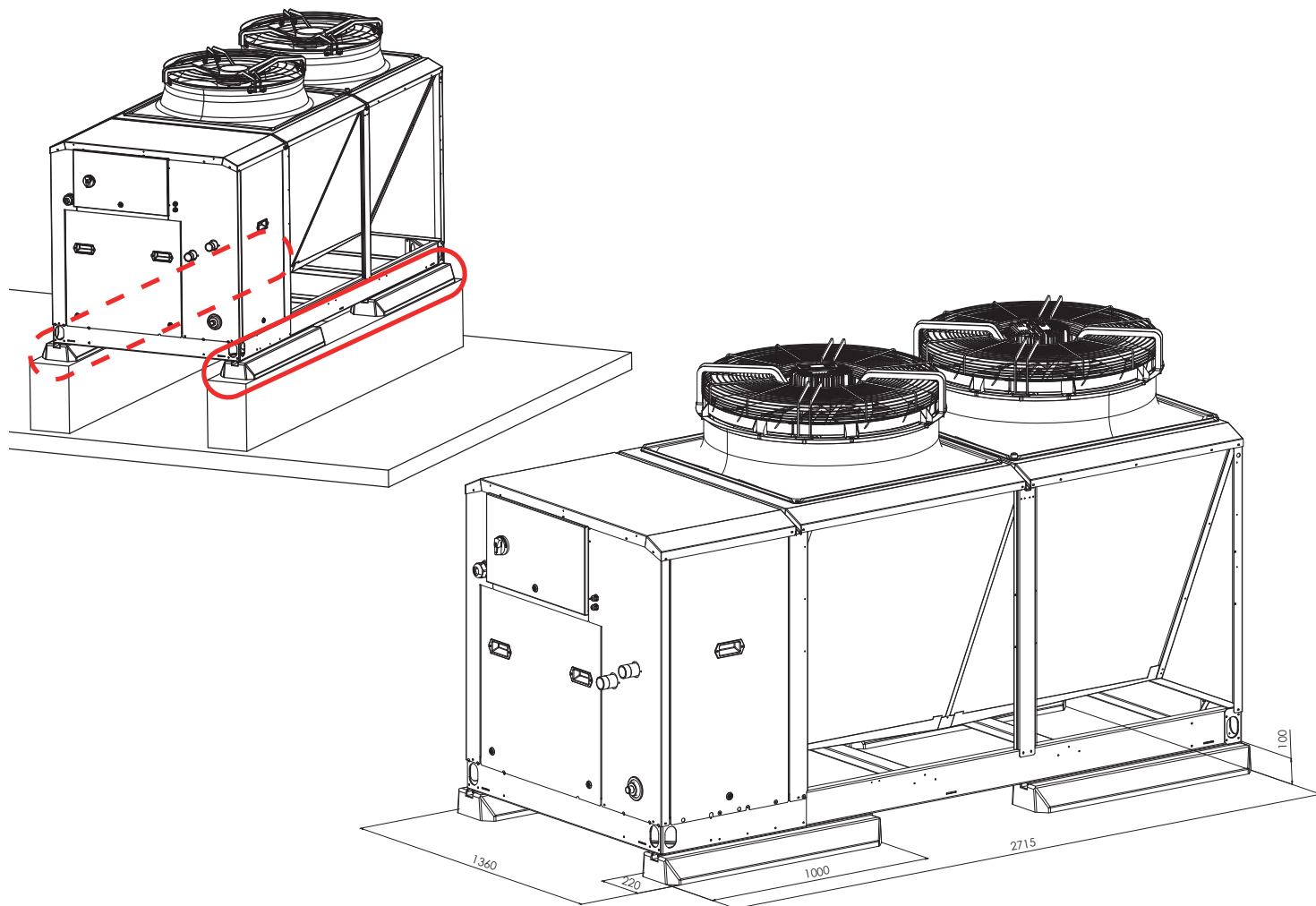


Les longrines sont dans le sens de la longueur (Kit rubber foot de longueur 600 mm) - Réf. 754603.

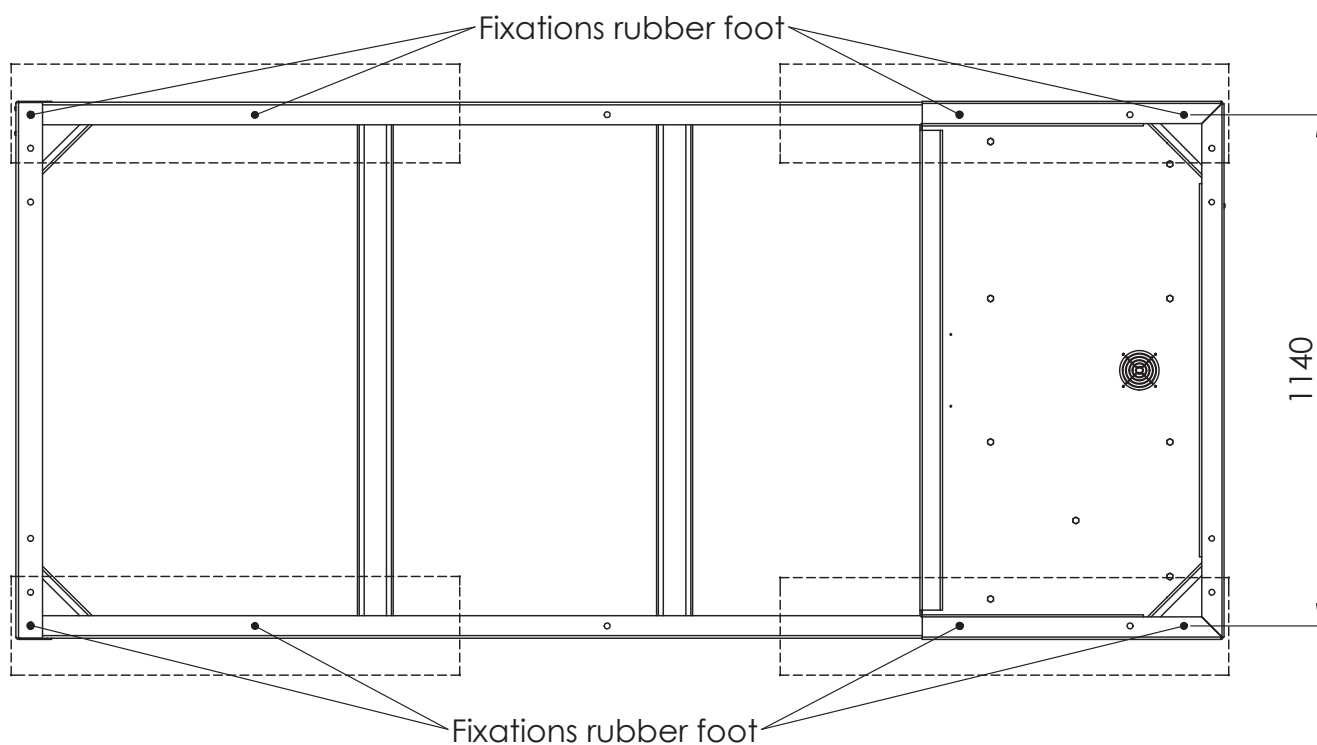


3.1.2.1.2 - Rubber foot pour HRC⁷⁰ 80 kW tri V

Montage sur kit Rubber foot :



Les longrines sont dans le sens de la longueur (Kit rubber foot de longueur 1000 mm) - Réf. 754604.



3.1.2.2 - Support antivibratoire - Ressort

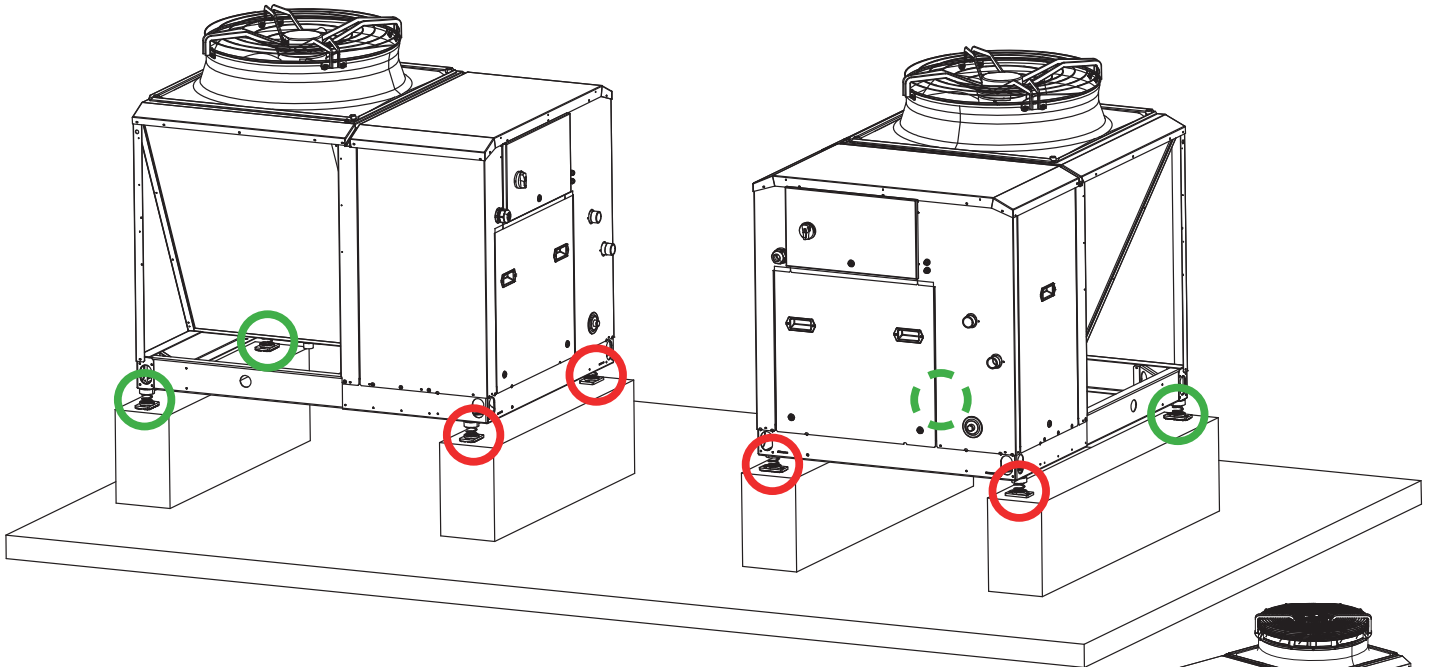
3.1.2.2.1 - Ressort pour HRC⁷⁰ 40 kW tri V

Le kit est composé de quatre ressorts :

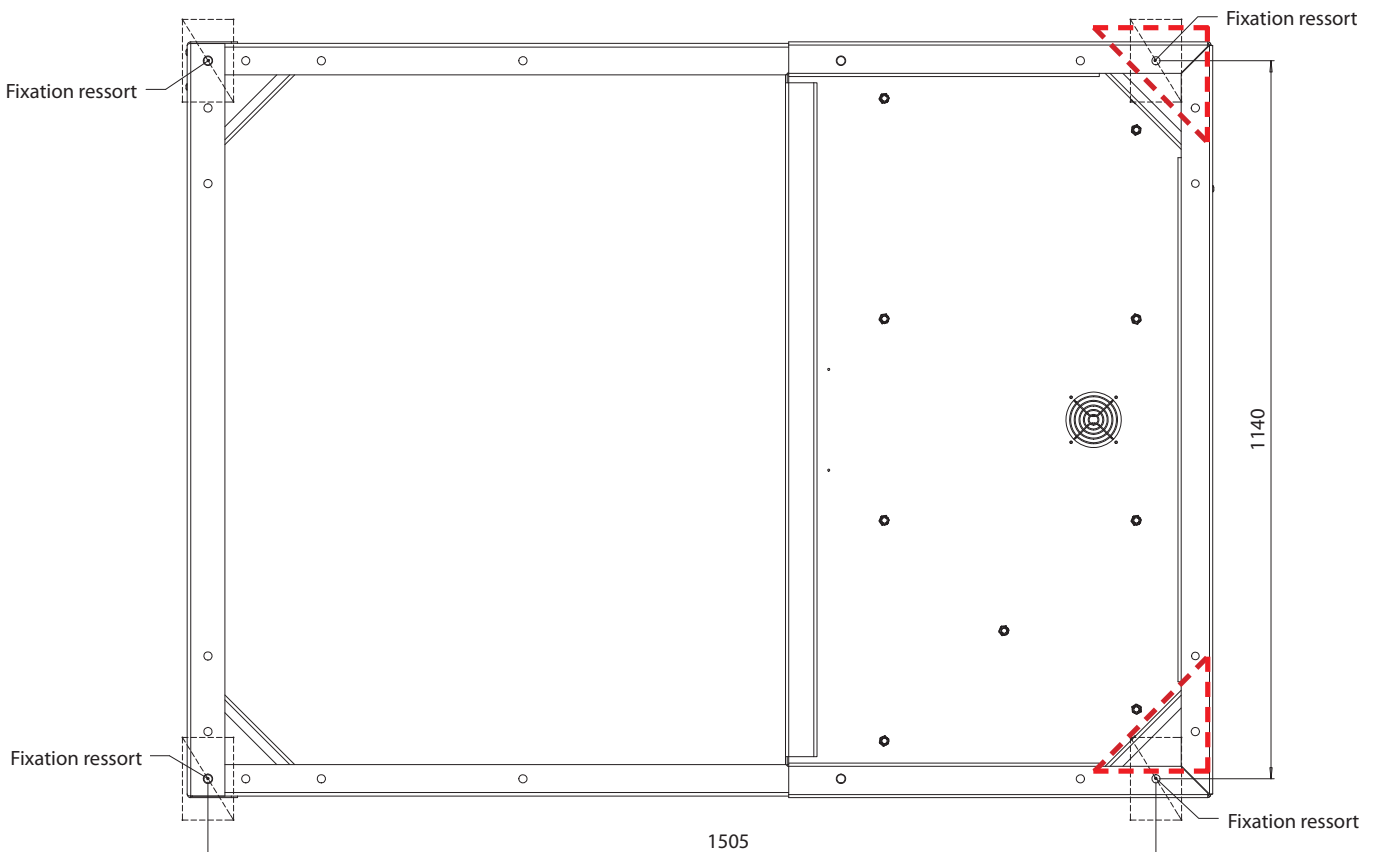
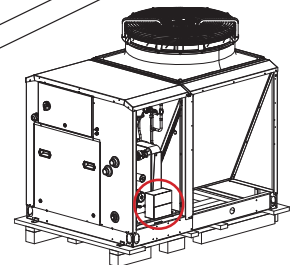
- 2 x **EMCSFr30** : à placer côté compresseur (cf. illustration ci-dessous, couleur **rouge**);
- 2 x **EMCSFr13** : à placer côté ventilateur (cf. illustration ci-dessous, couleur **verte**).

	Dimensions (L x H x P) en mm	Raideur	Perçage
EMCSFr13	105 x 81 x 65	14 daN/mm	2 x Ø 9 mm
EMCSFr30	105 x 81 x 65	24 daN/mm	Entraxe : 80 mm

Montage sur kit Ressort - Réf. 754605 :



Les deux renforts (cf. illustration ci-dessous, en pointillés rouge) sont placés avec les adaptateurs hydrauliques, dans le kit à l'intérieur de la pompe à chaleur (Cf. schéma ci-dessous). Ils doivent être montés (côté compresseur) avant l'installation des ressorts sur la pompe à chaleur.

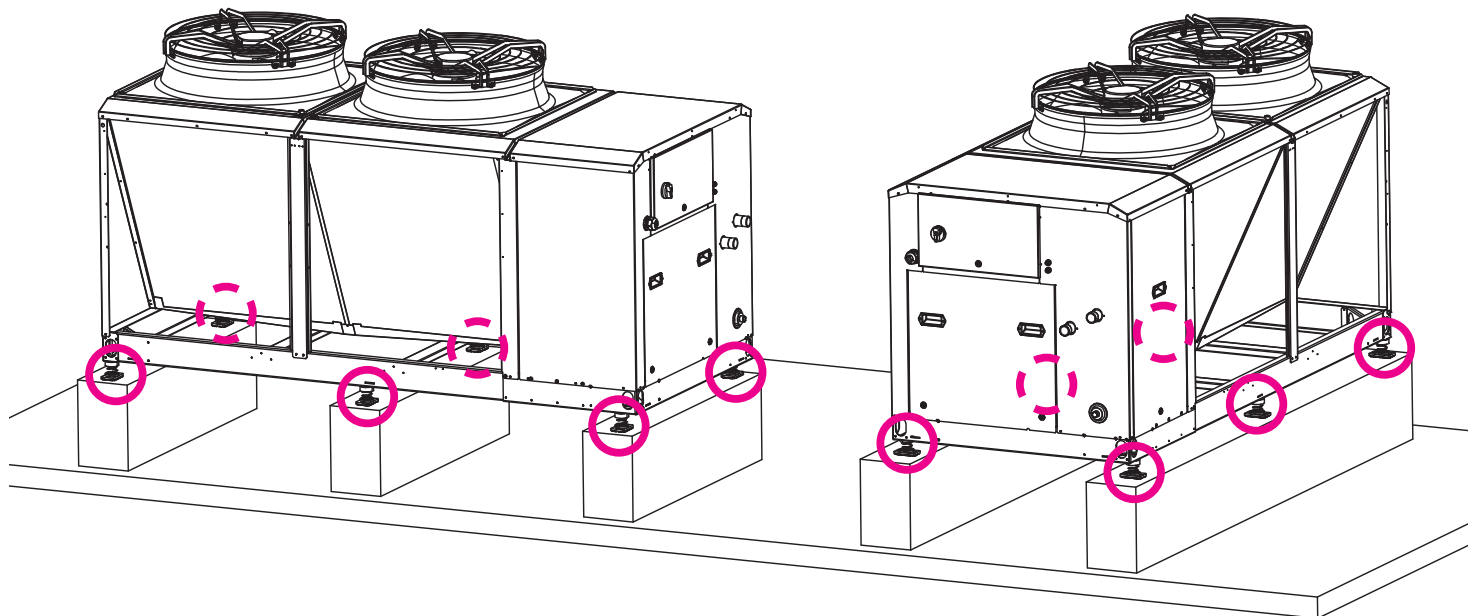


3.1.2.2.2 - Ressort pour HRC⁷⁰ 80 kW tri V

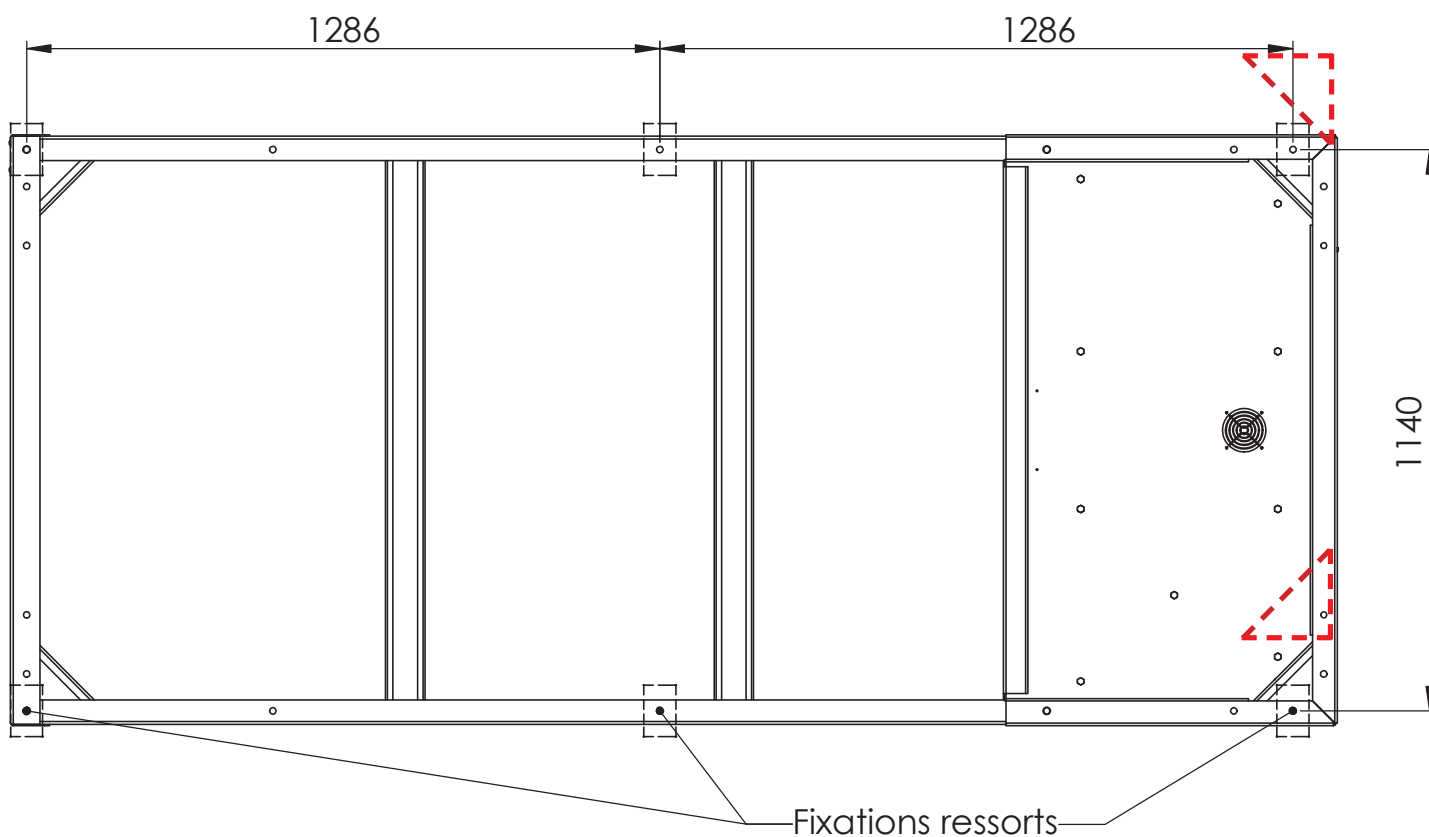
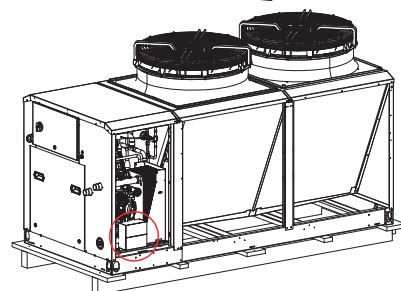
Le kit est composé de six ressorts identiques : **EMCSFr22** (cf. illustration ci-dessous, couleur **fuchsia**).

	Dimensions (L x H x P) en mm	Raideur	Perçage
EMCSFr22	105 x 81 x 65	22 daN/mm	2 x Ø 9 mm Entraxe : 80 mm

Montage sur kit Ressort - Réf. 754606 :



Les deux renforts (cf. illustration ci-dessous, en pointillés rouge) sont placés avec les adaptateurs hydrauliques, dans le kit à l'intérieur de la pompe à chaleur (Cf. schéma ci-dessous). Ils doivent être montés (côté compresseur) avant l'installation des ressorts sur la pompe à chaleur.

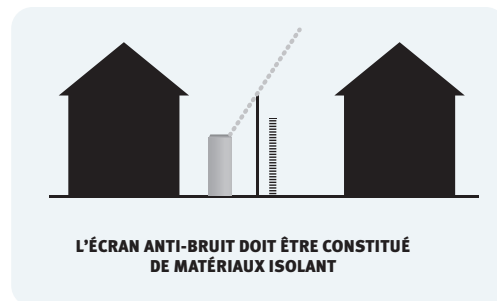
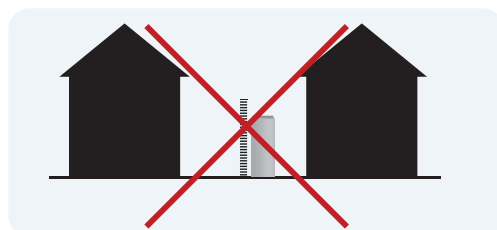
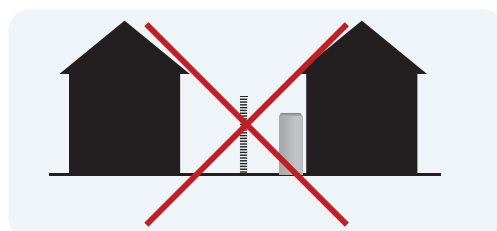
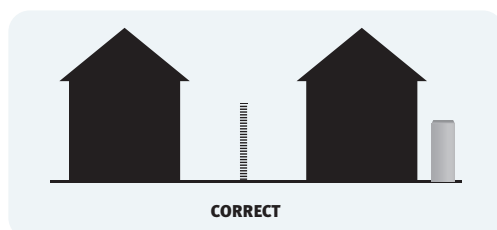
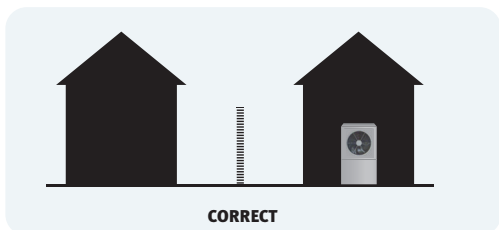
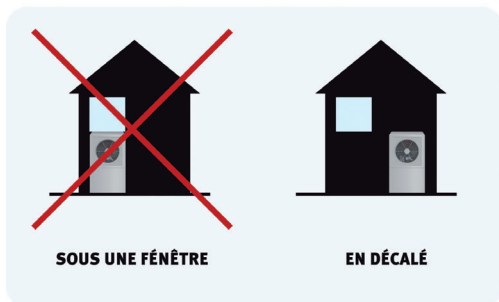
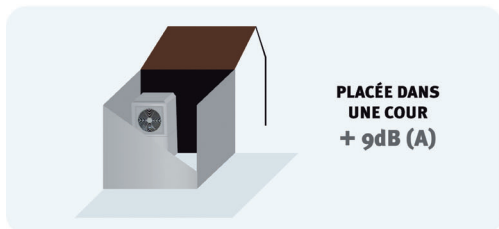
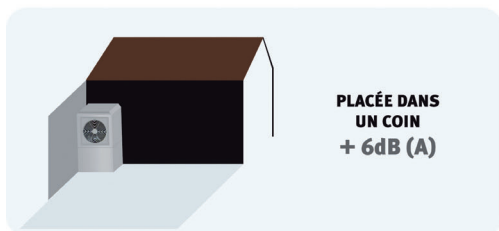


3.1.3 - Incidence sonore

La pompe à chaleur est pourvue d'un ventilateur de grande dimension pour apporter un débit d'air conséquent. Ce débit peut atteindre 12000 m³/h pour la HRC⁷⁰ 40 kW et le double pour la HRC⁷⁰ 80 kW. La vitesse du ventilateur est variable pour limiter l'impact sonore.

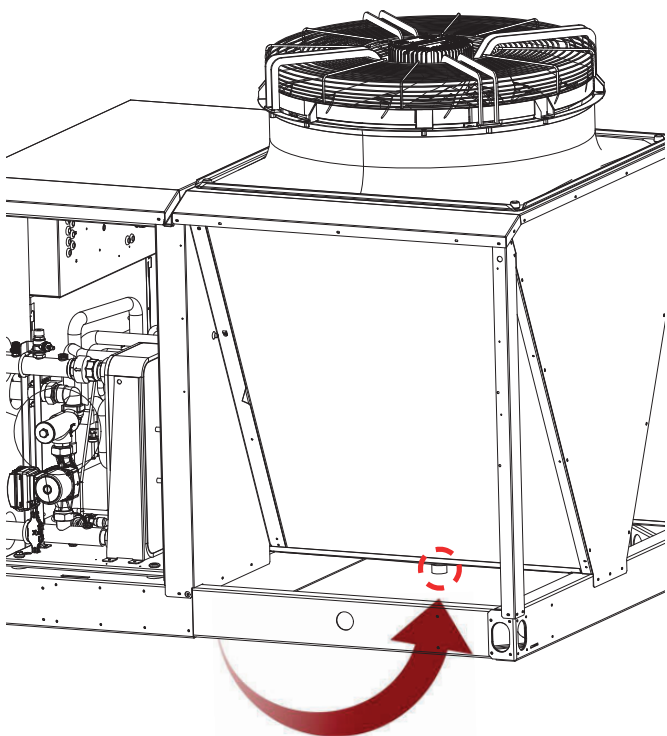
Selon les conditions d'installation, l'incidence sonore peut être différente, en particulier si des parois proches de la pompe à chaleur provoquent une réverbération et une amplification du bruit.

Les schémas ci-dessous illustrent différents cas de figures d'installation.



3.1.4 - Évacuation des condensats

L'évacuation des condensats de HRC⁷⁰ 40 kW - 60 kW - 80 kW est prévue sous la pompe à chaleur. Un raccord G1" F est placé au centre du bac à condensats. Les condensats peuvent s'écouler librement ou être raccordés vers une surface drainante. Dans ce dernier cas, veillez au maintien hors-gel de cette évacuation (Cordon de dégivrage en option - Réf. 751004).



Nota :

Les condensats ne doivent pas s'écouler sur des zones passantes (risque de gel).

3.2 - Installation hydraulique



Prendre OBLIGATOIREMENT connaissance du document additionnel concernant la qualité de l'eau du remplissage joint à cette notice et au bon de garantie dans la pochette. Ce document CONCERNE également LA GARANTIE du matériel



La pompe à chaleur doit être découplée hydrauliquement.

En aucun cas, le raccordement hydraulique ne doit se faire en rigide sur la pompe à chaleur. Le kit hydraulique réf. 755833 (optionnel) est prévu/étudié à cet effet.

3.2.1 - Raccordement hydraulique de l'installation

Il convient de s'assurer, pour la circulation correcte des fluides, du dimensionnement adapté du réseau entre la Pompe à chaleur et le Pilote.

La Pompe à chaleur HRC⁷⁰ 40/60/80 kW est prévue par sa puissance à une grande diversité d'installations de chauffage.

Le (ou les) circulateur(s) inclus dans la pompe à chaleur permet d'assurer le débit nécessaire pour transmettre la puissance vers le pilote.

La liaison entre la pompe à chaleur et le pilote doit être dimensionnée de manière à assurer un débit correct entre ces deux éléments.

3.2.2 - Dimensionnement circuit pompe à chaleur

Un débit suffisant devra être assuré pour que l'écart de température entre départ et retour de la pompe à chaleur ne soit pas supérieur à 8°C en fonctionnement (procéder à une mesure de contrôle lorsque la pompe à chaleur HRC⁷⁰ est en fonctionnement chauffage et que le régime est établi) :

Modèle de pompe à chaleur	40 kW	60 kW	80 kW
Débit nominal minimum	4700 L/h	7700 L/h	11000 L/h
Pression maximum	3 bar	3 bar	3 bar

«Dimensionnement hydraulique» de la notice

La section hydraulique de la liaison entre la pompe à chaleur et la bouteille de découplage devra être suffisante. Pour cela, il faut se référer à la partie du pilote livrée avec la pompe à chaleur.

3.2.3 - Soupape de surpression

La Pompe à chaleur est équipée d'une soupape de surpression.

C'est la soupape de surpression de la Pompe à chaleur qui fixe la pression maximum admissible dans l'installation (3 bar à chaud). La pression maximum de service au niveau de la Pompe à chaleur doit être, en conséquence, inférieure à 3 bar.

Exemple : Si la Pompe à chaleur est positionnée en contrebas du Pilote, avec un dénivelé négatif de 5 m, la pression lue au Pilote est inférieure de 0.5 bar à la pression réelle de l'eau au niveau de la Pompe à chaleur. Dans ce cas, la pression maxi sera de 2,5 bar au niveau du Pilote.

Dans ce cas, il convient de remplir le circuit de chauffage à une pression intermédiaire (entre 2 et 2,5 bar).

En cas de fonctionnement avec appoint chaudière, cette soupape s'ajoute à celle équipant **OBLIGATOIREMENT** l'installation (tarée à 3 bar).

Les raccords et conduits d'évacuation des soupapes doivent être en matériaux résistants à la température et à la corrosion.

3.2.4 - Filtre sur l'entrée d'eau (inclus dans la PAC)

Un filtre à tamis 500 µm (ou deux pour les HRC⁷⁰ 60 et 80 kW tri V) est installé dans la pompe à chaleur.

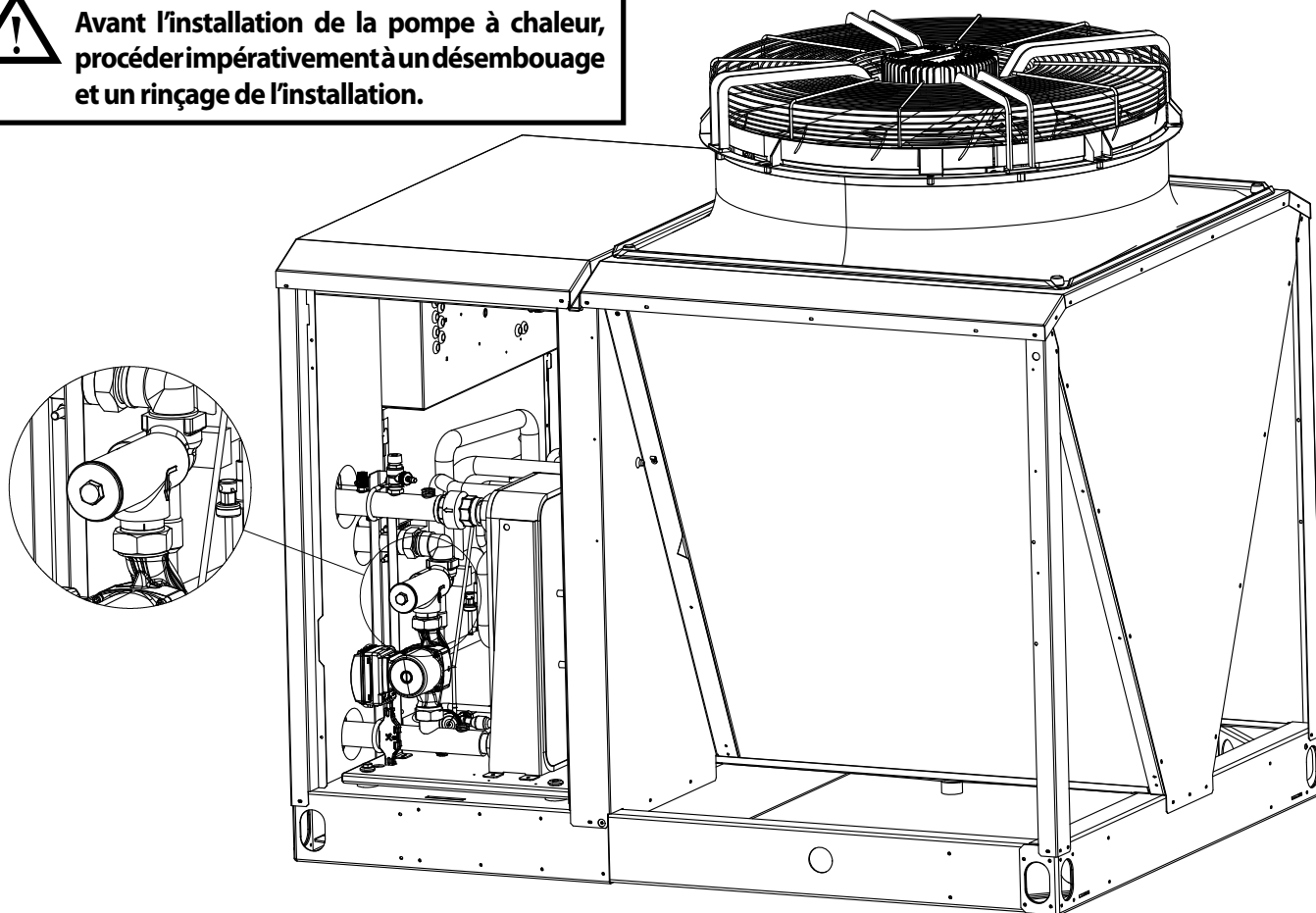
- Ne pas modifier le sens de raccordement.
- Respecter le sens d'écoulement du filtre (flèche).
- Procéder au nettoyage du filtre au moins une fois par an (ne pas utiliser d'outils pouvant endommager le tamis).



Avant l'installation de la pompe à chaleur, procéder impérativement à un désembouage et un rinçage de l'installation.



Nettoyer le filtre à plusieurs reprises lors de la mise en service des circulateurs de la pompe à chaleur (prendre soin d'arrêter le circulateur de la pompe à chaleur au moment du nettoyage).

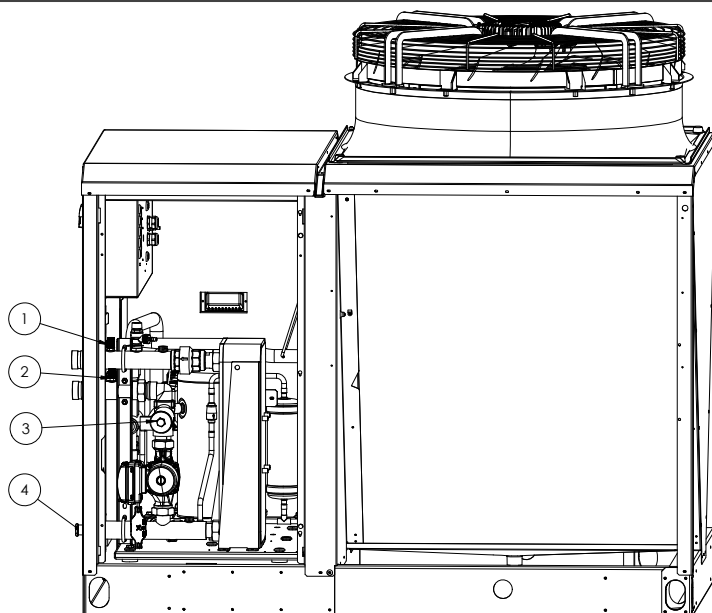


Nota :

Des vannes d'arrêt doivent être installées en entrée/sortie collecteurs de la pompe à chaleur.

3.2.4.1 - Entretien du filtre

- Arrêt de l'installation.
- Fermer les vannes sur le départ et le retour.
- Casser la pression en ouvrant les robinets de purge ① et ②.
- Ouvrir le bouchon ④ pour purger le circuit en eau.
- Ouvrir le filtre ③.
- Retirer et nettoyer le tamis.
- Remonter le tamis et refermer le filtre.
- Remettre le bouchon ④.
- Fermer le robinet ② et ouvrir la vanne du circuit retour.
- Fermer le robinet ① après évacuation totale de l'air.
- Ouvrir la vanne circuit départ.
- Remettre en fonctionnement l'installation.



3.2.5 - Disconnecteur NF

La présence sur l'installation d'une fonction de disconnexion de type CA est requise par les articles 16.7 et 16.8 du Règlement Sanitaire Départemental Type. Ce disconnecteur doit être à zones de pressions différentes non contrôlables, répondant aux exigences fonctionnelles de la norme NF EN 14367. Il est destiné à éviter les retours d'eau de chauffage vers le réseau d'eau potable. Le raccordement à l'égout du disconnecteur est obligatoire.

3.2.6 - Dégazage des canalisations de chauffage

Toutes dispositions devront être prises pour qu'un dégazage permanent de l'installation puisse s'effectuer en plaçant des purgeurs automatiques à chaque point haut de l'installation et des purgeurs manuels sur chaque radiateur.

3.2.7 - Calorifugeage des tuyauteries

Les isolants doivent être conformes au DTU 65.20 et DTU 67.1.

Toutes les tuyauteries apparentes et les accessoires (circulateur, vase, vanne, etc...) doivent être, soit calorifugés, soit placés dans des caissons isolés.

Ne pas oublier les collecteurs de distribution et les tubes de départ/retour vers le plancher.

Ne pas oublier les tuyauteries raccordant la Pompe à chaleur à son pilote.

3.2.8 - Vase d'expansion

Il est nécessaire d'installer un vase d'expansion sur le circuit de chauffage.

Voir l'aide au dimensionnement en Annexe A6.

3.2.9 - Protection hors-gel et traitement de l'eau

Voir les préconisations en Annexes A4 et A5.

3.3 - Raccordements électriques de commande

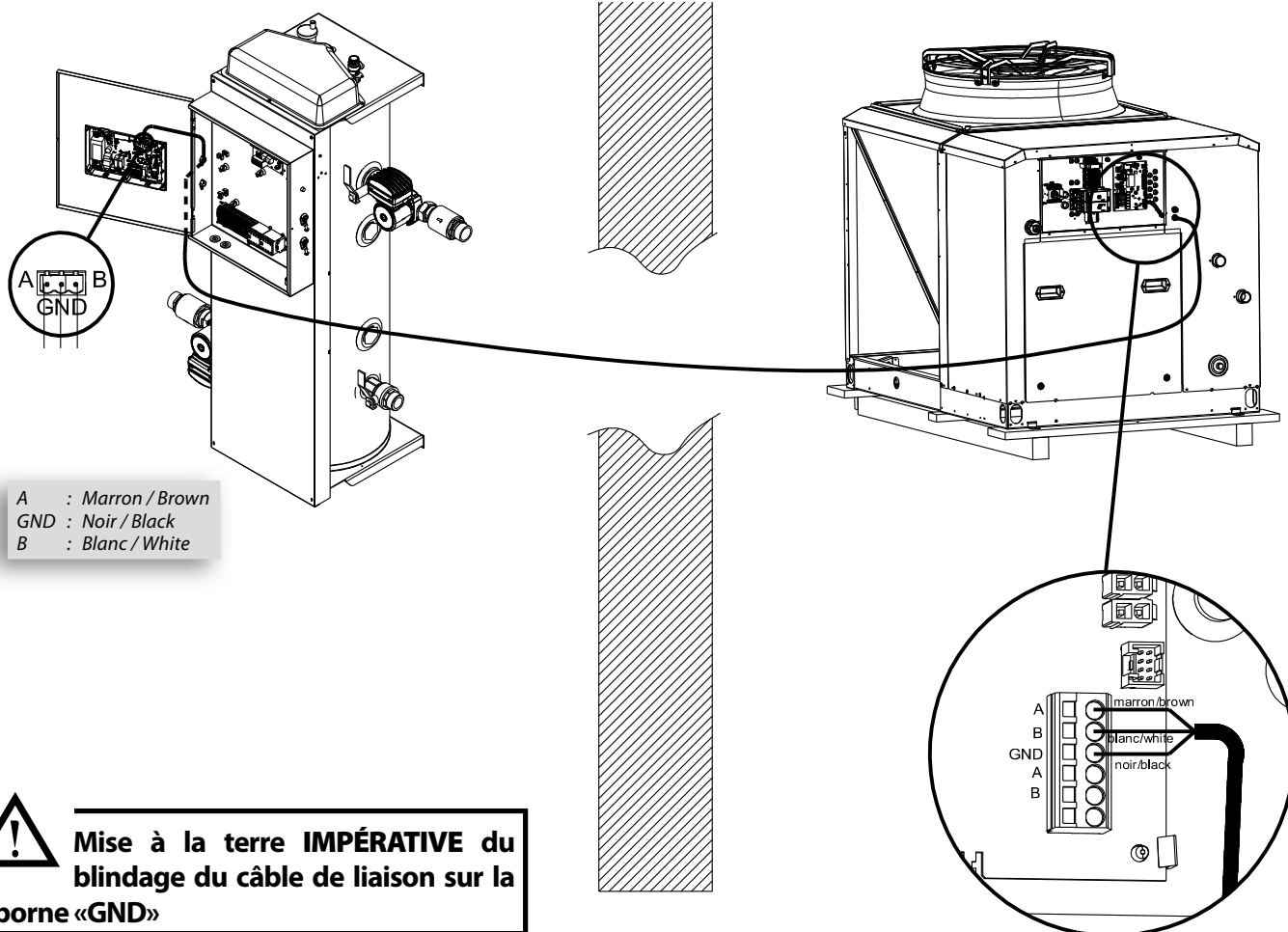
La pompe à chaleur est pré-équipée d'un câble de liaison blindé 2 fils polarisé (bus de commande). Ce câble de 10 m est livré et raccordé de série sur la pompe à chaleur. Il doit être raccordé au Pilote.

Pour une liaison supérieure à 10 m, remplacer ce câble par un câble de 20 m, disponible en option (Réf. 753102).

Pour une liaison supérieure à 20 m, remplacer ce câble par un câble de 50 m, disponible en option (Réf. 754103).



Pour les PAC livrées avec un pilote ZéPAC, un câble Bus de 50 mètres est livré avec le pilote.



Mise à la terre IMPÉRATIVE du blindage du câble de liaison sur la borne «GND»

• Couper la liaison bus à la bonne longueur : **LES BOUCLES SONT INTERDITES.**

3.4 - Raccordements électriques de puissance

Vérifier que la puissance souscrite est suffisante pour alimenter la Pompe à chaleur, compte-tenu des autres usages domestiques à prendre en considération.

L'alimentation électrique de la Pompe à chaleur doit être effectuée hors tension par un professionnel qualifié.



Respecter IMPÉRATIVEMENT les règles de l'UTE (Norme C15-100)

- Les lignes électriques d'alimentation générale des circuits de puissance doivent être réalisées en conformité avec les règles de l'UTE (norme C15-100).
- La norme C15-100 fixe la section des câbles à utiliser en fonction des courants admissibles.
- La norme C15-100 fixe la section des câbles à utiliser en fonction des éléments suivants :
 - Nature du conducteur :
 - . nature de l'isolant, nombre d'âmes, etc...
 - Mode de pose :
 - . influence des groupements de conducteurs et câbles
 - . température ambiante
 - . pose jointive ou non jointive
 - . longueur de câbles, etc...



• Pendant le transport, les connexions électriques peuvent subir un desserrage accidentel.

• Pour supprimer tout risque d'échauffement anormal, il faut contrôler le serrage des connexions à vis.

Voir § «Liste pièces détachées - boîtiers électriques»

Chaque appareil est livré entièrement précâblé d'usine. Il faut toutefois raccorder aux bornes prévues à cet effet :

- L'alimentation générale pour chaque appareil séparément : Pompe à chaleur.
- Le câble de liaison blindé (2 fils + masse) entre la Pompe à chaleur et le Pilote (10 m fournis).

En aucun cas, le constructeur ne peut être tenu pour responsable des conséquences dues à un mauvais choix de la section des câbles d'alimentation et des dispositions retenues comme mode de pose.

Bornier de raccordement

Les bornes de raccordement sont des bornes à ressort «Cage Clamp».

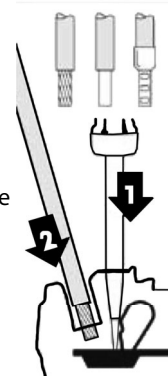
Pour la manipulation, utiliser :

- pour les bornes de commande en 2,5 mm², un tournevis à lame 3,5 x 0,5 mm
- pour les bornes de puissance principales en 10 mm², un tournevis à lame 5,5 x 0,8 mm

1 : Introduction du tournevis dans la fenêtre située juste au-dessus ou au-dessous du numéro de repérage.

2 : Introduction du fil dans la «CAGE CLAMP» ainsi ouverte.

3 : Retrait du tournevis.



Nota :

La longueur de dénudage des fils d'alimentation doit être comprise :

- pour les bornes de commande 2,5 mm² entre 10 et 12 mm
- pour les bornes de puissance entre 18 et 20 mm

3.4.1 - Sectionneur de proximité

L'appareil HRC⁷⁰ 40/60/80 kW est équipé d'un sectionneur de proximité. L'alimentation en électricité de la Pompe à Chaleur se fait en raccordant les quatre conducteurs sur l'interrupteur (Trois phases + Neutre).

La longueur de dénudage (ou longueur d'embout serti) pour ce raccordement est de 12 mm. Utiliser un tournevis Fente 6,5 mm ou Pozidriv 2. Chaque conducteur doit être serré à 4,5 N.m. Une fois les conducteurs raccordés, veiller à remettre en place les cache-bornes fournis.

3.4.2 - Recommandations préalables lors du raccordement électrique de puissance

Vérifier :

- Intensité absorbée
- Nombre et section des conducteurs d'alimentation
- Calibrage des fusibles (ou des disjoncteurs)

L'alimentation électrique doit provenir d'un dispositif de protection électrique et de sectionnement en conformité avec les normes et réglementations en vigueur.

Cette unité marquée CE est conforme aux exigences essentielles des directives :

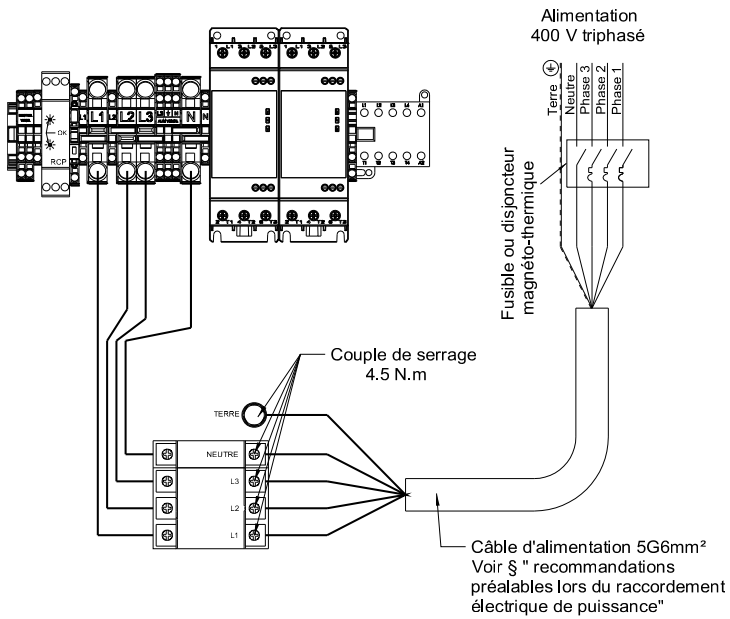
- Basse tension n°2006/95/CE
- Compatibilité électromagnétique n° 2004/108/CE

Vérifier que l'installation est équipée d'un câble de terre correctement dimensionné et raccordé.

Vérifier que la tension et la fréquence de l'alimentation générale sont celles requises. La tolérance de variation de tension acceptable est de :

- | | |
|---------------|-----------------------------------|
| 230 V +/- 10% | 50 Hz pour les modèles monophasés |
| 400 V +/- 10% | 50 Hz pour les modèles triphasés |

Voir annexe A2 pour les composants adaptés en fonction de la pompe à chaleur.



3.4.3 - Raccordement de puissance de la Pompe à chaleur



PRÉCONISATIONS D'INSTALLATION ÉLECTRIQUE

- Avant tout raccordement de la pompe à chaleur HRC⁷⁰ sur le réseau électrique, il est du ressort de l'installateur et du client de s'assurer auprès de son distributeur d'électricité que le réseau est compatible (voir formulaire ERDF en Annexe)
- En cas de non-respect des normes d'installation électrique, la pompe à chaleur HRC⁷⁰ peut subir des dommages irréversibles qui ne pourraient être couverts par la garantie constructeur.

La pompe à chaleur HRC⁷⁰ bénéficie du marquage CE. Elle est conforme à la norme NF C15-100 et aux normes européennes EN 61000-3-3 et EN 61000-3-11, entre autres.

Elle est équipée de série de démarreurs progressifs limitant l'intensité de démarrage à 60 A en triphasé.

Le câble d'alimentation sera judicieusement dimensionné en fonction de :

- l'intensité maximale appelée
- la distance entre la Pompe à chaleur HRC⁷⁰ et la source d'alimentation
- la protection en amont
- le régime d'exploitation du neutre

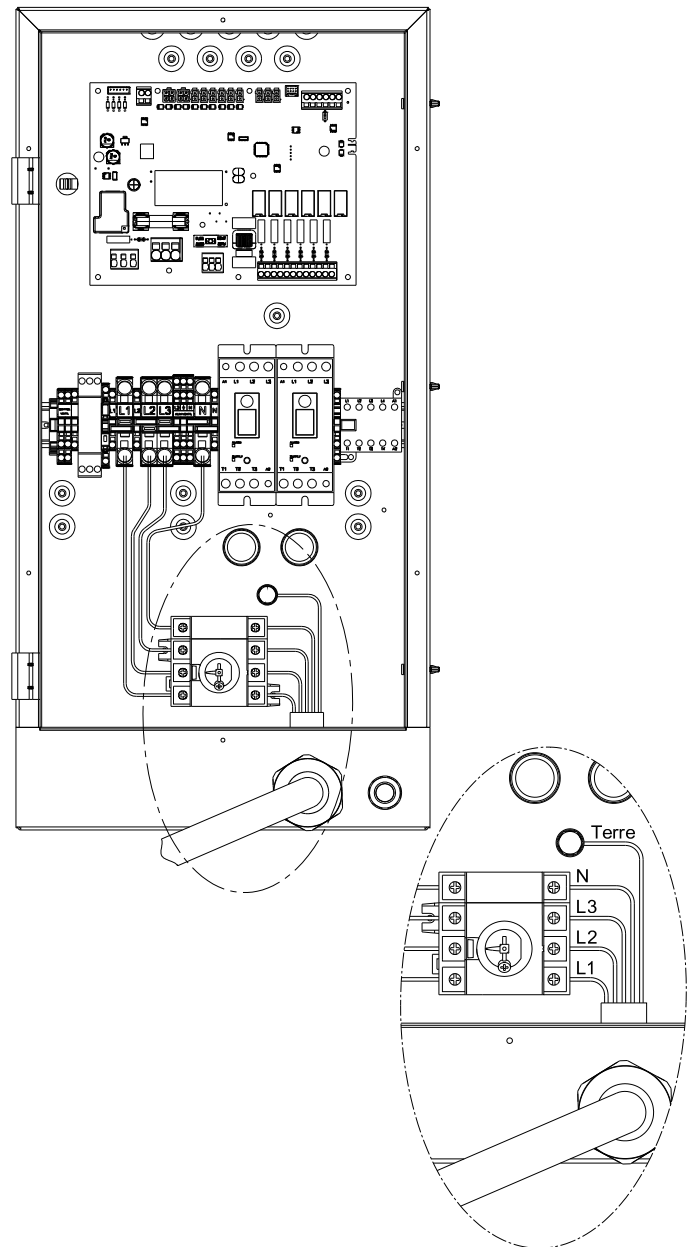
Prendre soin de dénuder le câble juste avant de l'enfoncer dans les bornes et s'assurer que le cuivre est en bon état.

Si le câble d'alimentation est endommagé, il doit être remplacé par une personne qualifiée afin d'éviter tout danger.

Pour accéder aux borniers, ouvrir le coffret latéral par rotation de l'interrupteur.

Le câble d'alimentation électrique passe par le presse-étoupe extérieur.

Couple de serrage du câble de puissance : 4,5 N.m



Modèle pompe à chaleur HRC ⁷⁰	HRC ⁷⁰ 40 tri V	HRC ⁷⁰ 60 tri V	HRC ⁷⁰ 80 tri V
Tension d'alimentation	400 V tri	400V tri	400V tri
Puissance électrique absorbée maximum	17,6 kVA ou 18,8 kVA **	En cours	43,1 kVA ou 45,6 kVA **
Intensité maximum appelée	26,3 A ou 28,1 A **	En cours	62,2 A ou 65,9 A**
Intensité maximum de démarrage	54 A	90 A	115 A
Présence d'un démarreur progressif du compresseur	De série	De série	De série
Mode de régulation de la pompe à chaleur	Vitesse fixe	Vitesse fixe	Vitesse fixe
Nombre d'étages de puissance	2	2	2
Calibrage du disjoncteur (1)	32 A tri	48 A tri	63 A tri 80 A tri (**)
Section d'alimentation par phase (2)	6 mm ² mini	16 mm ²	16 mm ² mini
Nombre de conducteurs (2)	4 x 6 mm ² + T mini (*)	4 x 16 mm ² + T (*)	4 x 16 mm ² + T mini (*)

(1) Disjoncteur général tétrapolaire courbe D

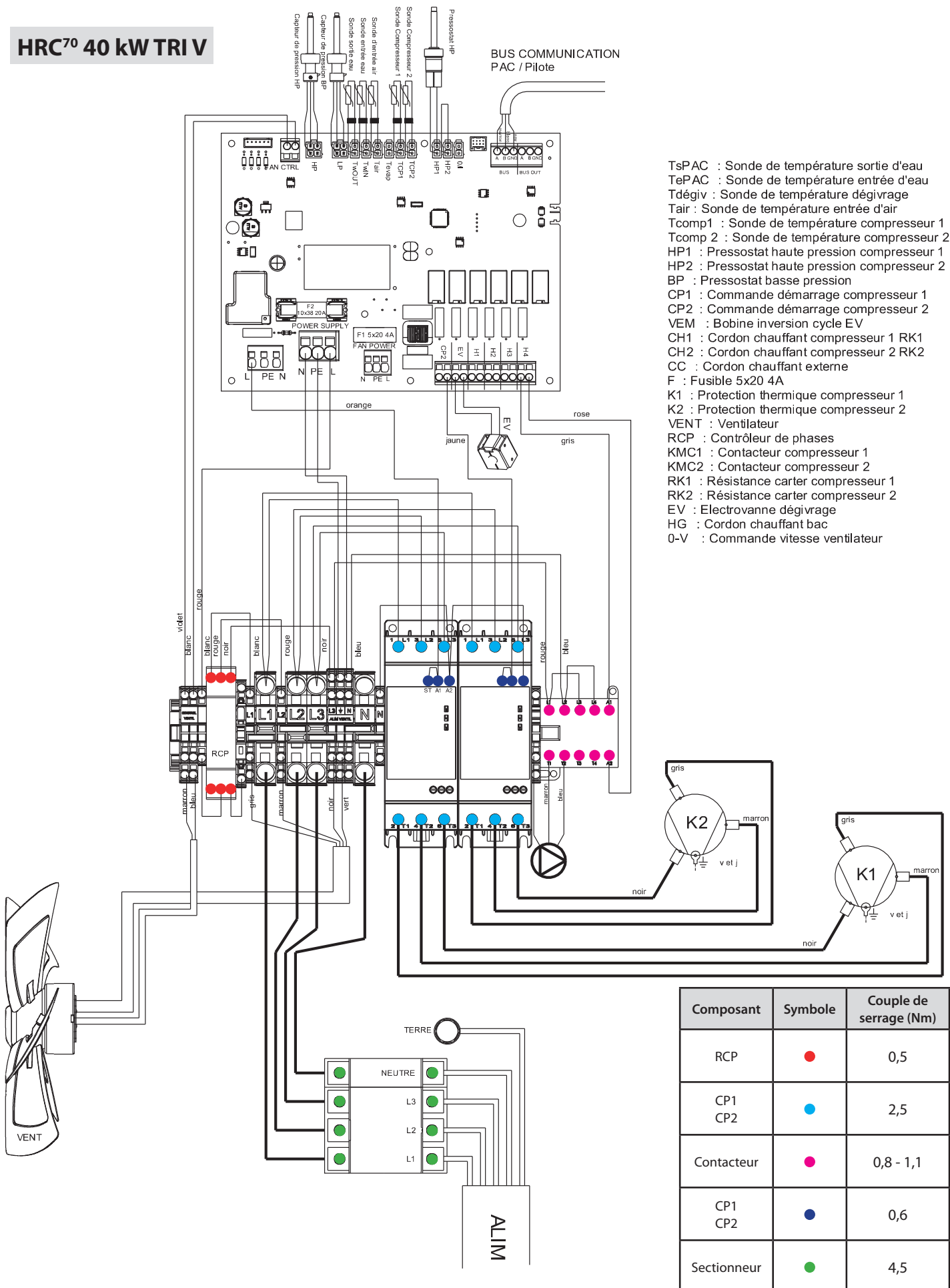
(2) Les sections données sont indicatives. Elles doivent être vérifiées et adaptées si besoin selon les conditions d'installation et en fonction des normes en vigueur. si la longueur du câble excède 15 m ou si le réseau est susceptible d'accuser des baisses de tension supérieures à 10 V, utiliser un câble de section supérieure.

(*) La section du câble de terre doit être égale à la section du plus gros câble d'alimentation.

(**) PAC gainées.

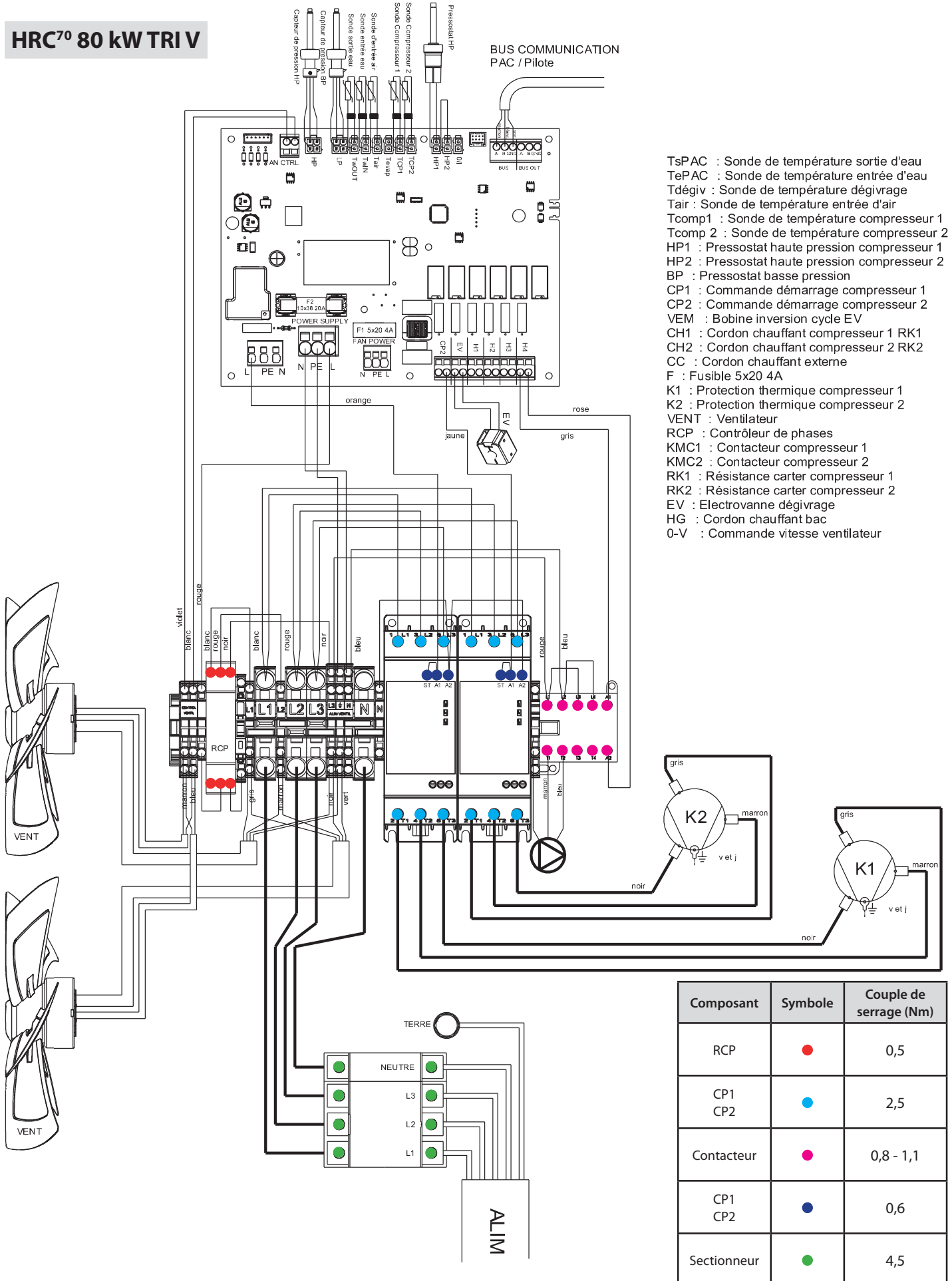
Couples de serrage des composants du schéma de câblage :

HRC⁷⁰ 40 kW TRI V



HRC⁷⁰ 80 kW TRI V

BUS COMMUNICATION
PAC / Pilote

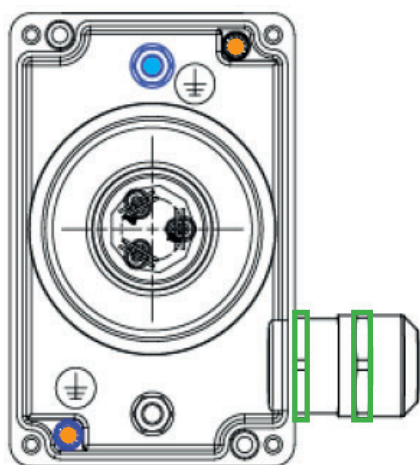
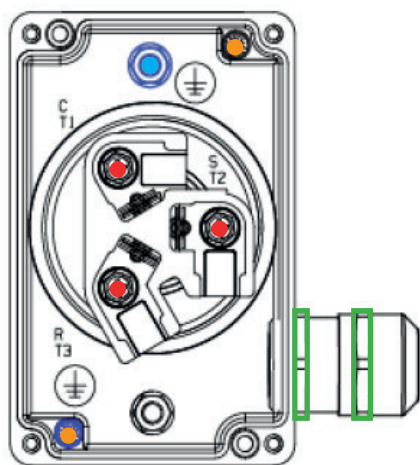


- TsPAC : Sonde de température sortie d'eau
- TePAC : Sonde de température entrée d'eau
- Tdégiv : Sonde de température dégivrage
- Tair : Sonde de température entrée d'air
- Tcomp1 : Sonde de température compresseur 1
- Tcomp 2 : Sonde de température compresseur 2
- HP1 : Pressostat haute pression compresseur 1
- HP2 : Pressostat haute pression compresseur 2
- BP : Pressostat basse pression
- CP1 : Commande démarrage compresseur 1
- CP2 : Commande démarrage compresseur 2
- VEM : Bobine inversion cycle EV
- CH1 : Cordon chauffant compresseur 1
- CH2 : Cordon chauffant compresseur 2
- CC : Cordon chauffant externe
- F : Fusible 5x20 4A
- K1 : Protection thermique compresseur 1
- K2 : Protection thermique compresseur 2
- VENT : Ventilateur
- RCP : Contrôleur de phases
- KMC1 : Contacteur compresseur 1
- KMC2 : Contacteur compresseur 2
- RK1 : Résistance carter compresseur 1
- RK2 : Résistance carter compresseur 2
- EV : Electrovanne dégivrage
- HG : Cordon chauffant bac
- 0-V : Commande vitesse ventilateur

Composant	Symbole	Couple de serrage (Nm)
RCP	●	0,5
CP1 CP2	●	2,5
Contacteur	●	0,8 - 1,1
CP1 CP2	●	0,6
Sectionneur	●	4,5

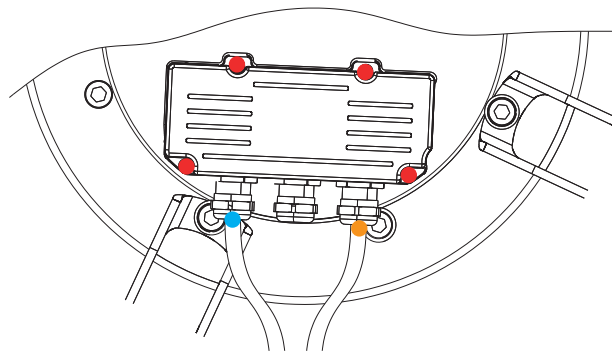
Couples de serrage du compresseur :

Emplacement	Symbole	Couple de serrage (Nm)
Vis	●	1,4 - 1,7
Écrou de mise à la terre	●	4 - 4,4
Vis de mise à la terre	●	1,8 - 2
Presse-étoupe	●	9,8 - 10

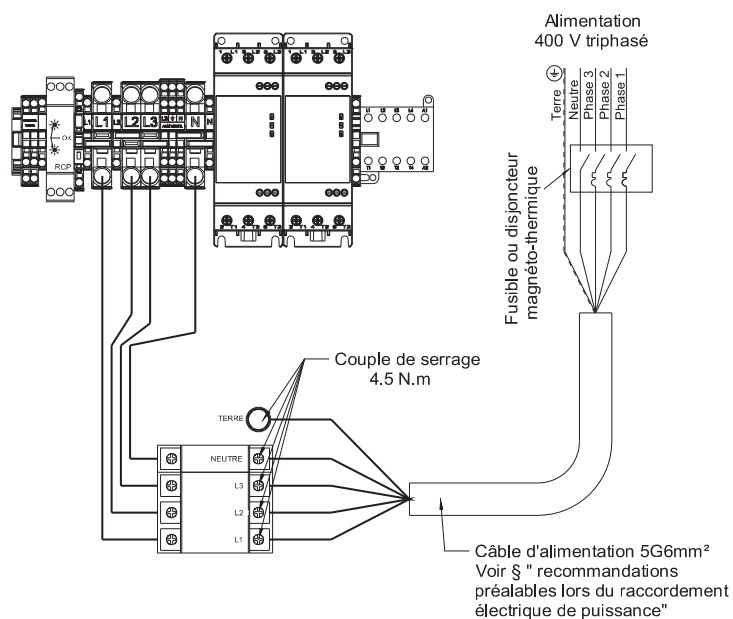


Couples de serrage des ventilateurs :

Emplacement	Symbole	Couple de serrage
Vis torx	●	2,5Nm ±0,2
Presse-étoupe 4-6mm câbles de commande	●	6Nm ±0,6
Presse-étoupe 8-12mm câbles de puissance	●	6Nm ±0,6



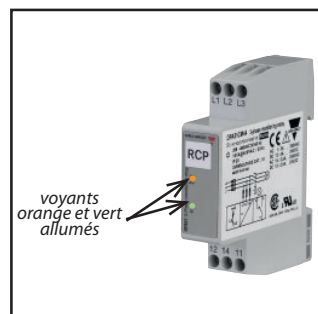
3.4.4. - Pompe à chaleur HRC⁷⁰ : Raccordement triphasé 400 V



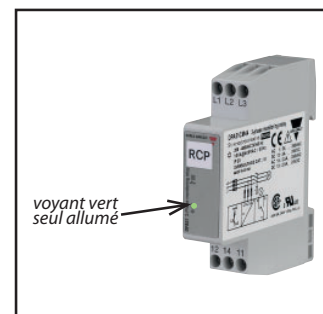
Relais contrôleur de phases pour Pompe à chaleur HRC⁷⁰ triphasé 40/60/80kW

Afin de prévenir un défaut de phases ou un mauvais ordre de celles-ci -ce qui pourrait causer des dommages aux compresseurs- un relais contrôleur de phases est installé. Il interdit l'alimentation électrique de la pompe à chaleur si des phases sont inversées.

CÂBLAGE CORRECT



CÂBLAGE INCORRECT



En cas de CÂBLAGE INCORRECT :



Attention, ne jamais travailler sous tension

Si l'ordre des phases est inversé ou si une phase manque, le relais coupe l'alimentation de la carte électronique. Un défaut «BUS Err» apparaît. Sur le relais contrôleur de phases, cette situation est signalée par l'absence du voyant orange en haut et le voyant vert en bas allumé. Pour corriger cette situation de défaut, il faut inverser deux phases sur le câble d'alimentation générale du bornier de puissance.

Lorsque le pilote hydraulique est sous tension, un «défaut BUS» s'affiche. Inverser deux phases sur le câble d'alimentation triphasé de la pompe à chaleur. Remettre sous tension et vérifier la tension sur chaque phase.

3.4.5 - Protection électrique des compresseurs

La pompe à chaleur HRC⁷⁰ est équipée de démarreurs progressifs pour limiter l'intensité du courant lors du démarrage du moteur, conformément aux limites fixées par la norme NF C 15-100, à savoir : 60 A par phase en triphasé.



Les équipements de protection électrique des compresseurs contrôlent en permanence les compresseurs en mesurant le courant et la tension. En cas de surtension, sous-tension ou courant anormalement élevé, le compresseur est arrêté.

Démarreur progressif pour pompe à chaleur HRC⁷⁰ 40-60-80 kW triphasé

Ce démarreur progressif a aussi la fonction de contrôleur de phases (ordre ou phase manquante qui pourrait endommager le compresseur).





Si l'ordre des phases est inversé ou s'il y a une phase manquante, le relais coupe l'alimentation du compresseur. Ce défaut est signalé par le clignotement de la LED toutes les secondes.

Ce démarreur progressif contrôle la tension d'alimentation. Si celle-ci est insuffisante, le compresseur est arrêté ou ne démarre pas. Le défaut est signalé (Cf. tableau *SDéfauts démarreur progressif*).

En cas de défaut sur le compresseur, surintensité ou court-circuit ou défaut du démarreur lui-même, le défaut est signalé par un clignotement (Cf. tableau *SDéfauts démarreur progressif*).



Statut des LEDs : POWER - RUN - ALARM

LED	Statut	Description
POWER	OFF	Alimentation auxiliaire (A1-A2) absente
		Présence d'une alimentation auxiliaire (A1-A2)
RUN	OFF	Arrêt du moteur
		Rampe en cours
		Pleine tension (TOR, haut de la rampe)
ALARM	OFF	Pas d'alarme active
		Alarme active. Le nombre de clignotement identifie le type d'alarme en cours. (Voir ci-après)

3.4.5.1 - Défaux démarreur progressif

Voyant alarme LED	Code alarme	Causes possibles	Actions à mener
Clignotante 1 flashs	A01	Absence de puissance	<ul style="list-style-type: none"> • Vérifier la tension du réseau triphasé • Vérifier le serrage des cosses de l'entrée du boîtier jusqu'aux démarreurs • Contacter intuis
Clignotante 2 flashs	A02	Perte de phase	<ul style="list-style-type: none"> • Vérifier la tension du réseau triphasé • Vérifier le serrage des cosses de l'entrée du boîtier jusqu'aux démarreurs • Contacter intuis
Clignotante 3 flashs	A03	Mauvaise fréquence de phase	<ul style="list-style-type: none"> • Vérifier la tension du réseau triphasé • Vérifier le serrage des cosses de l'entrée du boîtier jusqu'aux démarreurs • Contacter votre fournisseur d'électricité
Clignotante 4 flashs	A04	Fréquence d'alimentation non conforme	<ul style="list-style-type: none"> • Contacter une station technique agréée intuis • Contacter votre fournisseur d'électricité
Clignotante 5 flashs	A05	Tension d'alimentation hors plage de fonctionnement autorisée	<ul style="list-style-type: none"> • Vérifier la tension du réseau triphasé • Contacter votre fournisseur d'électricité pour s'assurer du bon dimensionnement du réseau électrique
Clignotante 6 flashs	A06	Protection thermique du démarreur progressif	<ul style="list-style-type: none"> • Vérifier la tension du réseau triphasé • Vérifier le serrage des cosses de l'entrée du boîtier jusqu'aux démarreurs • Contacter intuis
Clignotante 7 flashs	A07	Défaut du capteur de température	<ul style="list-style-type: none"> • Vérifier la tension du réseau triphasé • Vérifier le serrage des cosses de l'entrée du boîtier jusqu'aux démarreurs • Contacter intuis
Clignotante 8 flashs	A08	Défaillance du relais de dérivation	<ul style="list-style-type: none"> • Vérifier la tension du réseau triphasé • Vérifier le serrage des cosses de l'entrée du boîtier jusqu'aux démarreurs • Contacter intuis
Clignotante 9 flashs	A09	Erreur système	<ul style="list-style-type: none"> • Vérifier la tension du réseau triphasé • Vérifier le serrage des cosses de l'entrée du boîtier jusqu'aux démarreurs • Contacter intuis

3.5 - Aéraulique et PAC gainées

Elles peuvent être gainées. Pour ce faire, trois paramètres de ventilation (*P381*, *P382* et *P383*) doivent être changés afin de sécuriser le débit aéraulique nécessaire au bon fonctionnement de la pompe à chaleur.

Perte de charge (Pa) - Amont + Aval	HRC ⁷⁰ 40 kW tri V		HRC ⁷⁰ 60 kW tri V		HRC ⁷⁰ 80 kW tri V	
	Ventilateur DUNLI EC180-A800-C02 074-05S-F-502		/		Ventilateur DUNLI EC180-A800-C02 074-05S-F-502	
	1 ^{er} étage	2 ^{ème} étage	1 ^{er} étage	2 ^{ème} étage	1 ^{er} étage	2 ^{ème} étage
	<i>P381</i>	<i>P382</i> et <i>P383</i>	<i>P381</i>	<i>P382</i> et <i>P383</i>	<i>P381</i>	<i>P382</i> et <i>P383</i>
10	40	60	<i>En développement</i>		40	65
20					45	
30	45	65			50	70
40					55	
50	50	70			55	75
60					60	
70	55	75			65	80
80					70	
90	60	80			70	85
100					75	
110	65	85	75	90		
120			80			
130	70	90	80	95		
140			85			
150	75	90	85	95		
160			90			
170	80	90	90	95		
180			95			
190	85	90	95	95		
200			100			



Si la pompe à chaleur est reliée à un conduit de ventilation (PAC gainée), alors un découplage doit être prévu/étudié pour cette liaison aéraulique. En aucun cas, le raccordement aéraulique ne doit se faire en rigide sur la pompe à chaleur et cela, pour éviter toutes transmissions vibratoires sur l'installation aéraulique.

4 - MAINTENANCE ET DÉPANNAGE



• **Pour conserver ses performances, la Pompe à chaleur HRC⁷⁰ ne doit pas être laissée sans entretien.**

- **Un entretien annuel est recommandé sur le circuit hydraulique de chauffage par un professionnel.**
- **Toute intervention sur le circuit frigorifique doit être faite obligatoirement par une personne qualifiée, détentrice d'une attestation d'aptitude de catégorie 1.**
- **Mettre hors tension l'appareil avant de l'ouvrir.**

4.1 - Généralités

Il convient, après la mise en service et après plusieurs jours de fonctionnement, de vérifier que le circuit d'eau est bien étanche et que l'évacuation des condensats se fait correctement.

Nota :

En cas de maintenance ou de mise hors service des appareils, respecter les consignes de protection de l'environnement en matière de récupération, de recyclage et d'élimination des consommables et des composants.

4.2 - Maintenance sur le circuit hydraulique

Le contrôle du circuit d'eau consiste à chasser les boues, à inspecter les filtres et à colmater les éventuelles fuites. Nettoyer ou remplacer les filtres encrassés.

Vérifier de temps à autre que l'écoulement des condensats se fait correctement :

- Vérifier que l'orifice d'évacuation n'est pas obstrué.
- Nettoyer le bac de récupération des condensats où peuvent s'accumuler des dépôts entraînés par l'air aspiré (Le contrôle ainsi que le nettoyage du bac à condensats peut se faire en retirant partiellement un des ventilateurs. Attention aux ailettes de l'évaporateur lors du nettoyage).

La pompe à chaleur est livrée en écoulement libre. Si une conduite d'évacuation est installée, vérifier le bon écoulement et procéder au nettoyage et débouchage si nécessaire.

Vérifier l'étanchéité de la soupape de surpression, celle-ci ne doit pas fuir si la pression d'eau est inférieure à 3 bar.

4.3 - Maintenance sur la Pompe à chaleur

La Pompe à chaleur HRC⁷⁰ contient du fluide frigorigène de type R290. Elle n'est donc pas soumise à la réglementation sur les gaz à effet de serre.

Toutefois, il est recommandé d'effectuer périodiquement (au moins une fois par an), un nettoyage des ailettes de l'évaporateur si celui-ci est obstrué par des poussières ou feuilles : procéder à l'aide d'un aspirateur ou bien par aspersion d'eau.

La pompe à chaleur contient des tuyauteries de catégorie II et des récipients de catégorie II ou III. **Une inspection périodique des équipements doit être réalisée par une personne habilitée.**

La périodicité des inspections sur les pompes à chaleur HRC⁷⁰ doit être **au maximum de 48 mois**.

La catégorie des équipements est disponible sur la déclaration de conformité des PAC.

Contenu de l'inspection périodique :

- Vérification documentaire du dossier d'exploitation
- Contrôles visuels externes des équipements sous pression, pour détecter tout défaut du calorifuge :
 - o Glace en surface;
 - o Condensation avec ruissellement;
 - o Chocs externes.
- Tout défaut de la paroi de l'équipement non calorifugé :
 - o Corrosion atmosphérique (absence de perte d'épaisseur). La corrosion de type fleur de rouille est acceptée car elle n'engendre pas de perte d'épaisseur.
 - o Chocs externes;
 - o Trace de fuite de fluide frigorigène ou d'huile.
- Tout défaut du supportage de l'équipement.
- Toute vibration anormale.
- Contrôles des accessoires de sécurité : Vérification de la correspondance avec la déclaration de conformité.
- Contrôle des caractéristiques avec conditions maximales admissibles (PS, TS).
- Vérification des pressostats de sécurité HP identifiés comme accessoires de sécurité :
 - o Absence de trace d'intervention sur le dispositif de réglage.
 - o Contrôle visuel (état des contacts électriques, état des capots).



Ne jamais nettoyer la batterie d'ailettes au nettoyeur haute pression. Risque d'endommagement des ailettes.

En cas d'intervention de dépannage sur la Pompe à chaleur HRC⁷⁰, son circuit frigorifique ou son armoire électrique, il est important de respecter les consignes suivantes :

Toute intervention sur le circuit frigorifique doit être faite obligatoirement par une personne qualifiée, détentrice d'une attestation d'aptitude de catégorie 1. Le dégazage du fluide frigorigène à l'atmosphère est interdit, la récupération du fluide est obligatoire avant toute intervention sur le circuit.

La Pompe à chaleur HRC⁷⁰ utilise un fluide frigorigène de type R290. Compte-tenu du caractère inflammable de ce fluide, toute intervention sur le circuit frigorifique doit se faire avec le matériel adapté et conforme à la réglementation en vigueur. En cas de manipulation du fluide (récupération, tirage à vide, ou recharge), la machine doit être mise hors tension. Ne pas fumer. Ne pas générer de flamme (briquet, chalumeau) lors de la manipulation du fluide. Si une intervention doit être faite sur le circuit frigorifique avec usage d'une flamme (chalumeau), le circuit frigorifique doit être préalablement tiré au vide et mis sous atmosphère d'azote.

4.4 - Maintenance des parties électriques



• Toujours mettre hors tension avant d'accéder aux borniers électriques.
• Ne pas mettre d'eau sur les organes de commande.

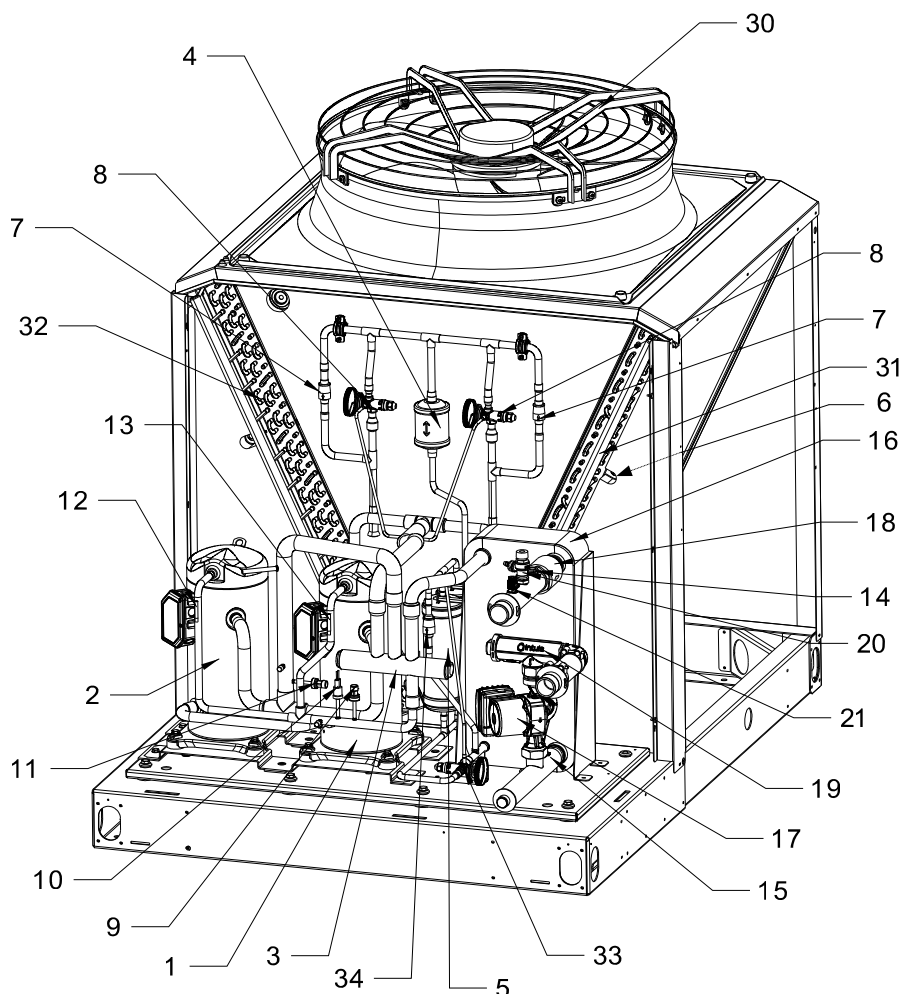
- Vérifier à la fois sur la Pompe à chaleur HRC⁷⁰ et sur le Pilote HRC⁷⁰ que les câbles d'alimentation électrique sont bien raccordés sur les borniers.
- Vérifier que les raccordements électriques ne présentent pas d'oxydation ou de zone de surchauffe.
- Vérifier le bon serrage des câbles sur les démarreurs des compresseurs.
- Dépoussiérage du coffret électrique et vérification des connexions.
- Vérifier le raccordement à la terre.

4.5 - Mise au rebut

Conformément aux lois en vigueur, aucun équipement ne doit être mis au rebut sans opération préalable de récupération du gaz réfrigérant, des matières métalliques recyclables et de l'huile contenue dans les compresseurs.

5 - LISTE PIÈCES DÉTACHÉES

5.1 - Pompe à chaleur HRC⁷⁰ 40 kW tri V /1

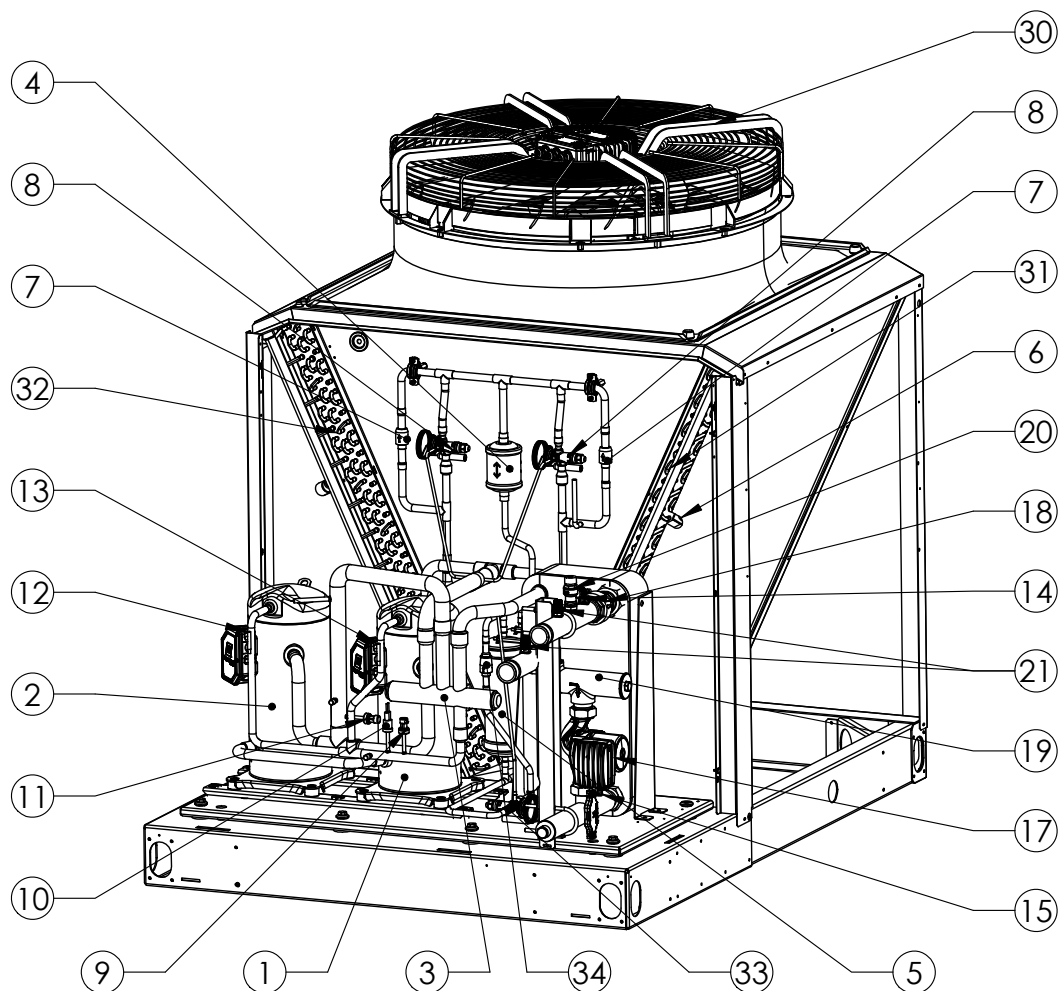


Repère	Référence		Repère	Référence	
	HRC ⁷⁰ 40 kW tri V /1			HRC ⁷⁰ 40 kW tri V /1	
		Désignation			Désignation
1	B1244518	Compresseur CP1	15	B1244575	Sonde lg 1200 mm (Entrée eau)
3	B1472811	Kit V4V	16	B1473177	Condenseur à plaques
4	B1473151	Filtre déshydrateur	17	B1244972	Circulateur
5	B1473149	Réservoir liquide	18	B1239287	Clapet antiretour
6	B1244522	Sonde lg 900 mm (Air)	19	B1472997	Tamis filtre
7	B1473185	Clapet	20	B1239094	Soupape 3 bar
8	B1473179	Détendeur chaud	21	B1239089	Robinet purgeur
9	B1239268	Capteur de pression frigo HP	30	B1242094	Ventilateur Ø 800
10	B1239211	Pressostat HP	31	B1479168	Évaporateur droit
11	B1239225	Capteur de pression frigo BP	32	B1473167	Évaporateur gauche
12	B1244552	Sonde lg 900 mm (CP2)	33	B1473113	Détendeur froid
13	B1244834	Sonde lg 700 mm (CP1)	34	B1473184	Clapet
14	B1244577	Sonde lg 700 mm (Sortie eau)	Non visible	B4995686	Kit câblage

Nota : Disponibilité des pièces détachées :

Les pièces détachées équipant nos produits sont tenues à disposition pendant 10 ans, à compter de la date d'arrêt de fabrication en série, sauf événement indépendant de notre volonté.

5.2 - Pompe à chaleur HRC⁷⁰ 40 kW tri V / 2

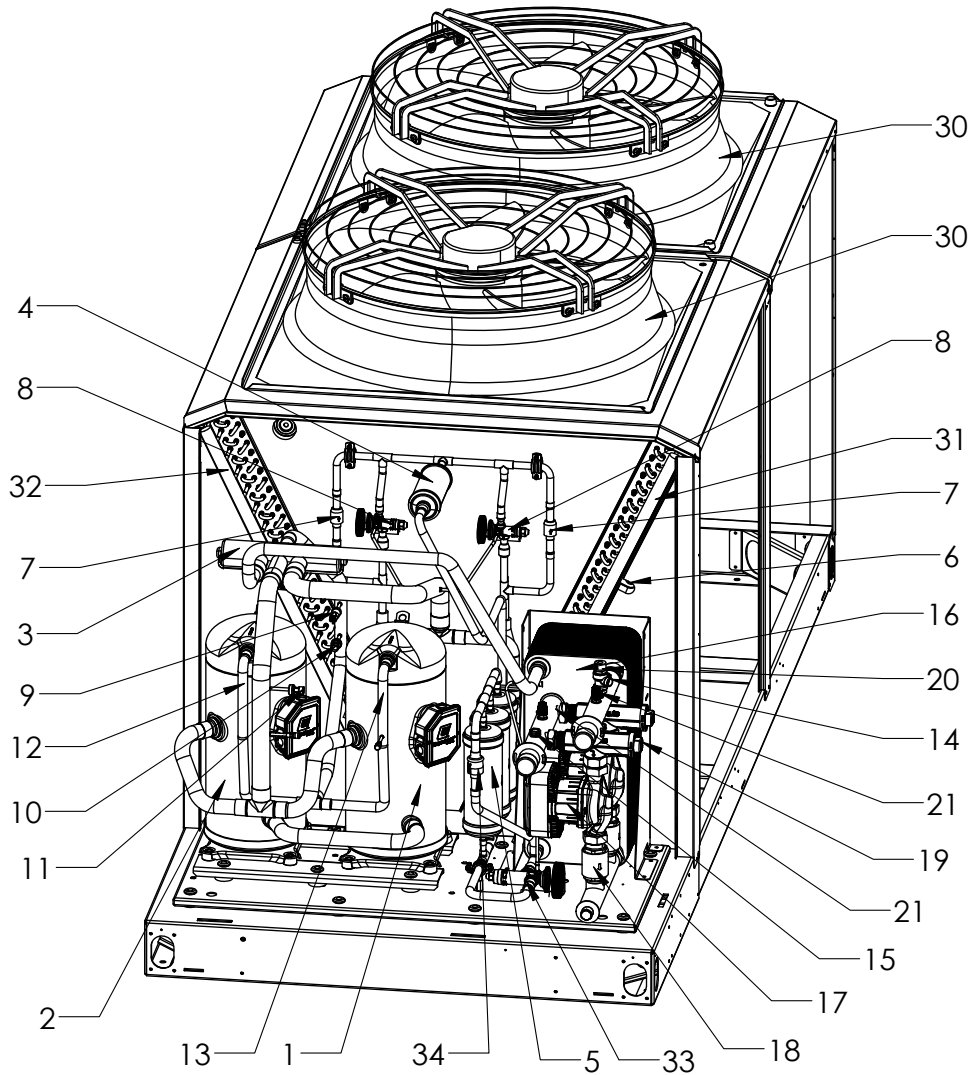


Repère	Référence	Désignation	Repère	Référence	Désignation
	HRC ⁷⁰ 40 kW tri V / 2			HRC ⁷⁰ 40 kW tri V / 2	
1	B1244518	Compresseur CP1	15	B1244575	Sonde lg 1200 mm (Entrée eau)
3	B1472811	Kit V4V	16	B1473177	Condenseur à plaques
4	B1473151	Filtre déshydrateur	17	B1244972	Circulateur
5	B1473149	Réservoir liquide	18	B1239287	Clapet antiretour
6	B1244522	Sonde lg 900 mm (Air)	19	B1472997	Tamis filtre
7	B1473185	Clapet	20	B1239094	Soupape 3 bar
8	B1473179	Détendeur chaud	21	B1239089	Robinet purgeur
9	B1239268	Capteur de pression frigo HP	30	B1242094	Ventilateur Ø 800
10	B1239211	Pressostat HP	31	B1473168	Évaporateur droit
11	B1239225	Capteur de pression frigo BP	32	B1473167	Évaporateur gauche
12	B1244552	Sonde lg 900 mm (CP2)	33	B1473113	Détendeur froid
13	B1244834	Sonde lg 700 mm (CP1)	34	B1473184	Clapet
14	B1244577	Sonde lg 700 mm (Sortie eau)	Non visible	B4995686	Kit câblage

Nota : Disponibilité des pièces détachées :

Les pièces détachées équipant nos produits sont tenues à disposition pendant 10 ans, à compter de la date d'arrêt de fabrication en série, sauf événement indépendant de notre volonté.

5.3 - Pompe à chaleur HRC⁷⁰ 80 kW tri V

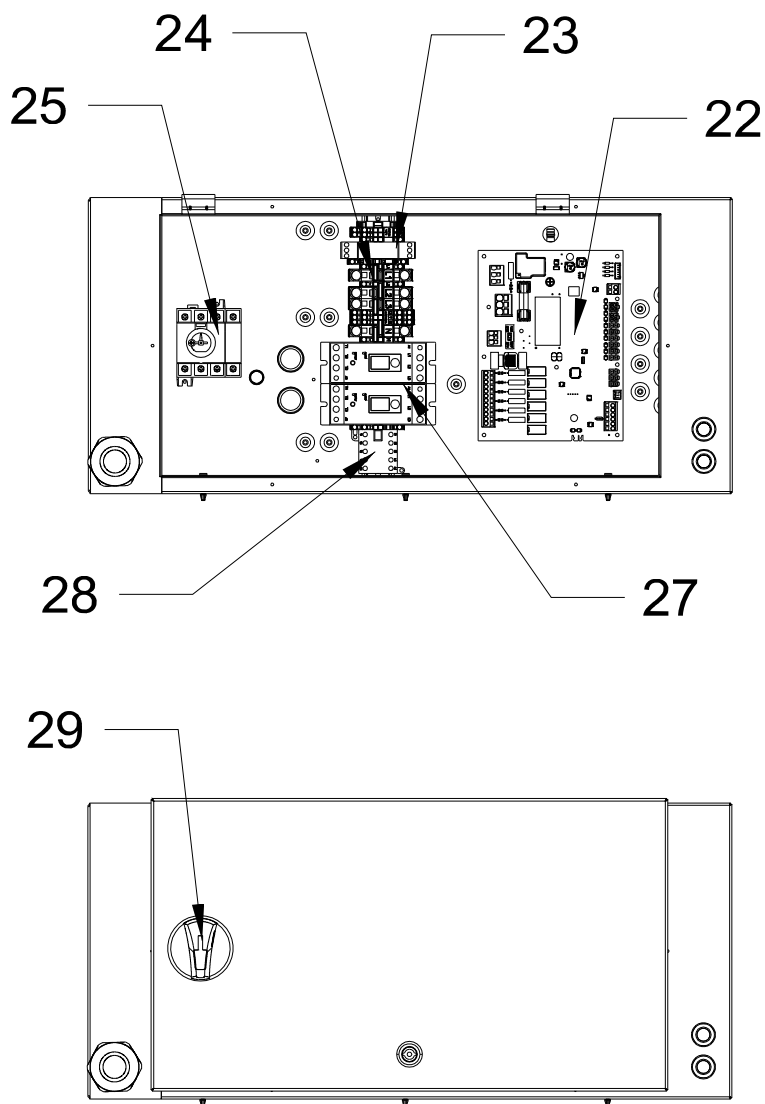


Repère	Référence	Désignation	Repère	Référence	Désignation
	HRC ⁷⁰ 80 kW tri V			HRC ⁷⁰ 80 kW tri V	
1	B1242060	Compresseur CP1	15	B1244575	Sonde lg 1200 mm (Entrée eau)
3	B1473086	Kit V4V	16	B1473152	Condenseur à plaques
4	B1473212	Filtre déshydrateur	17	B1242073	Circulateur
5	B1473149	Réservoir liquide	18	B1239202	Clapet antiretour
6	B1244522	Sonde lg 900 mm (Air)	19	B1472997	Tamis filtre
7	B1473185	Clapet	20	B1239094	Soupape 3 bar
8	B1473187	Détendeur chaud	21	B1239089	Robinet purgeur
9	B1239268	Capteur de pression frigo HP	30	B1242094	Ventilateur Ø 800
10	B1239211	Pressostat HP	31	B1473128	Évaporateur droit
11	B1239225	Capteur de pression frigo BP	32	B1473129	Évaporateur gauche
12	B1244552	Sonde lg 900 mm (CP2)	33	B1473188	Détendeur froid
13	B1244834	Sonde lg 700 mm (CP1)	34	B1473185	Clapet
14	B1244577	Sonde lg 700 mm (Sortie eau)	Non visible	B4995686	Kit câblage

Nota : Disponibilité des pièces détachées :

Les pièces détachées équipant nos produits sont tenues à disposition pendant 10 ans, à compter de la date d'arrêt de fabrication en série, sauf événement indépendant de notre volonté.

5.4 - Boîtiers électriques



Repère	HRC ⁷⁰ 40 kW tri V	HRC ⁷⁰ 60 kW tri V	HRC ⁷⁰ 80 kW tri V	Désignation
22	B4995719	En développement	B4995719	Kit de remplacement carte C9+
23	B1943123		B1943123	Contrôleur démarrage tri
24	B1243147		B1243147	Fusible 4A 5x20
25	B4995283		B4995283	Kit sectionneur
26	B1242083		B1242070	Démarrateur triphasé
27	B1242083		B1242070	Démarrateur triphasé
28	B1243561		B1243561	Contacteur
29	B1244911		B1244911	Bouton de commande

Repères sur schéma de câblage		
Connexions électriques vissées	RCP	relais contrôleur de phases
	KMC1	contacteur compresseur 1
	KMC2	contacteur compresseur 2
	BUS	câble de communication blindé 2 fils
Connexions électriques par cosses Faston	K1	compresseur 1
	K2	compresseur 2

6 - GARANTIE

La garantie couvre la **Pompe à chaleur HRC⁷⁰** pour une période de deux (2) ans, pièces, à compter de la date de mise en service si retour du bon de garantie au constructeur, ou à défaut, de la date de fabrication de l'appareil.

La mise en service par une Station Technique Agréée intuitif (STA) ouvre droit à une année supplémentaire de garantie : garantie totale la première année (pièces, main d'œuvre et déplacements) puis deux années supplémentaires pour les pièces.

Les équipements sont garantis contre tout vice de fabrication, à la condition expresse qu'ils aient été installés suivant nos notices techniques, les DTU en vigueur et, pour ce qui est des raccordements électriques, la norme C15-100.

La défaillance d'un composant ne justifie en aucun cas le remplacement d'un appareil.

La garantie se limite à la fourniture des composants que nous aurons reconnus défectueux d'origine. Si nécessaire, la pièce ou le produit devront être retournés au fabricant mais seulement après accord préalable avec nos services techniques. Les frais de main d'œuvre, de port, d'emballage et de déplacement resteront à charge de l'utilisateur. La réparation d'un appareil ne peut en aucun cas donner lieu à indemnité.

La garantie de la (des) pièce(s) de remplacement cesse en même temps que celle de l'appareil.

La garantie ne s'applique qu'à l'appareil et à ses composants, à l'exclusion de tout ou partie de l'installation externe à l'appareil : partie électrique, ensemble hydraulique ...

La garantie ne s'applique pas en cas d'absence, d'insuffisance ou de mauvais entretien de l'appareil.

Un entretien annuel régulier des appareils et de votre installation est indispensable pour vous assurer une utilisation pérenne et un fonctionnement durable. Cet entretien devra être assuré par votre installateur ou par une Station Technique Agréée par nous. A défaut, la garantie ne pourra s'appliquer.

Toute intervention sur le circuit frigorifique doit être réalisée obligatoirement par une personne qualifiée, détentrice d'une attestation de capacité de catégorie 1. Le dégazage du fluide frigorigène à l'atmosphère est interdit. La récupération du fluide est obligatoire avant toute intervention sur le circuit.

La **Pompe à chaleur HRC⁷⁰** utilise le fluide frigorigène de type R290. Compte tenu du caractère inflammable de ce fluide, toute intervention doit se faire avec le matériel adapté et en conformité avec la réglementation en vigueur.

Un appareil présumé à l'origine d'un sinistre doit être maintenu en lieu et place, sans intervention avant expertise.

6.1 - Limites de garantie

6.1.1 - Généralités

La garantie ne couvre pas la correction d'un défaut ou les dommages occasionnés par des situations et des événements tels que :

- Mauvais usage, abus, négligence, mauvaise manutention ou mauvais stockage
- Mauvaise installation ou installation qui ne respecte pas les instructions citées dans la notice d'installation et d'utilisation ou les règles de l'art
- Insuffisance d'entretien
- Modifications ou transformations apportées au matériel
- Impact d'objets étrangers, incendie, tremblement de terre, inondation, foudre, gel, grêle, ouragan ou toute autre catastrophe naturelle ...
- Mouvement, distorsion, effondrement ou affaissement du terrain ou de la structure où le produit est installé
- Toute autre cause où il n'est pas question de défauts du produit.

Nous ne garantissons la décoloration ou les dommages occasionnés par la pollution de l'air, ni l'exposition aux produits chimiques ou l'altération due aux intempéries.

Les produits ne sont pas garantis contre la salissure, la crasse, les tâches, la rouille, la graisse ou les tâches qui ont brûlé naturellement à la surface de l'appareil. Nous ne sommes pas responsables des variations de couleur.

6.1.2 - Cas (non limitatifs) d'exclusion de la garantie

6.1.2.1 - Eau du circuit de chauffage

Cas (non limitatifs) d'exclusion de la garantie :

- Absence de rinçage du circuit de chauffage
- Utilisation d'une eau de pluie ou de puits
- Absence de traitement de l'eau de remplissage du circuit de chauffage conformément aux prescriptions de la notice technique

6.1.2.2 - Manutention

Cas (non limitatifs) d'exclusion de la garantie :

- Dégâts divers occasionnés par des chocs ou chutes au cours des manipulations après livraison d'usine
- Détérioration de l'appareil consécutive à une manutention non conforme aux prescriptions de la notice technique
- Dégradation de la **Pompe à chaleur HRC⁷⁰** parce qu'elle a été inclinée ou couchée

6.1.2.3 - Emplacement

Cas (non limitatifs) d'exclusion de la garantie :

- Manque de protection hors gel des appareils et de l'installation
- Mise en place de la pompe à chaleur sur un sol ne supportant pas le poids de l'appareil
- Non-respect du positionnement horizontal de la pompe à chaleur
- Positionnement des appareils non conforme aux prescriptions de la notice technique.

Les frais engendrés par des difficultés d'accès ne peuvent pas être imputés au fabricant.

6.1.2.4 - Raccordements électriques

Cas (non limitatifs) d'exclusion de la garantie :

- Raccordement électrique défectueux, non conforme aux normes d'installation en vigueur
- Non-respect des schémas de raccordement prescrits dans la notice technique
- Alimentation électrique présentant des surtensions ou sous-tensions importantes
- Non-respect des sections de câblage d'alimentation
- Absence ou insuffisance de protection électrique en amont de l'appareil (fusible / disjoncteur, mise à la terre...).

6.1.2.5 - Raccordements hydrauliques

Cas (non limitatifs) d'exclusion de la garantie :

- Inversion des raccordements départ / retour
- Pression d'eau supérieure à 3 bar
- Absence, montage incorrect ou obstruction des soupapes de sécurité
- Corrosion externe suite à une mauvaise étanchéité de la tuyauterie ou un défaut d'évacuation des condensats
- Raccordement inadapté de l'évacuation et de la récupération des condensats
- Installation non conforme aux prescriptions de la notice technique.

6.1.2.6 - Accessoires

La garantie ne couvre pas les défauts résultants :

- de l'installation d'accessoires non conformes à nos préconisations
- de l'utilisation d'accessoires autres que ceux que nous fournissons.

6.1.2.7 - Entretien

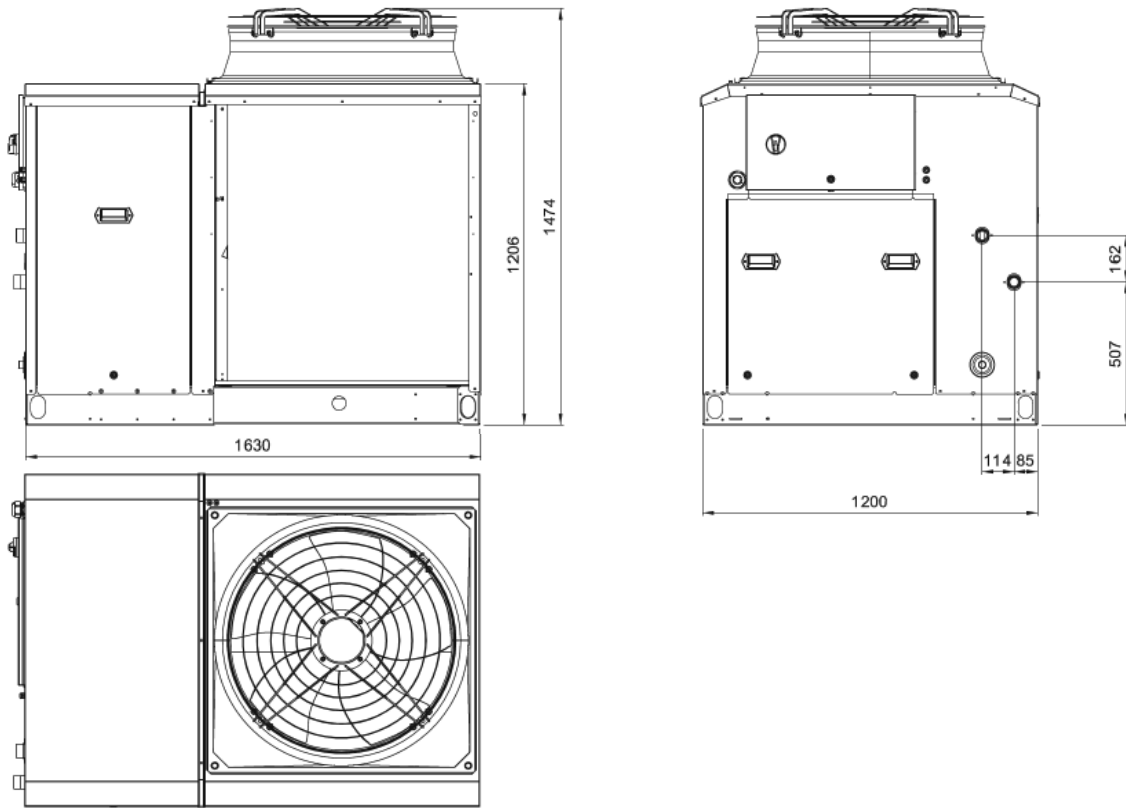
Cas (non limitatifs) d'exclusion de la garantie :

- Non-respect des prescriptions d'entretien figurant sur la notice technique
- Non entretien :
 - . de l'évaporateur
 - . de l'évacuation des condensats
- Non emploi de pièces détachées d'origine constructeur
- Carrosserie et enveloppe soumises à des contraintes extérieures
- Embouage anormal
- Absence de nettoyage des filtres de protection.

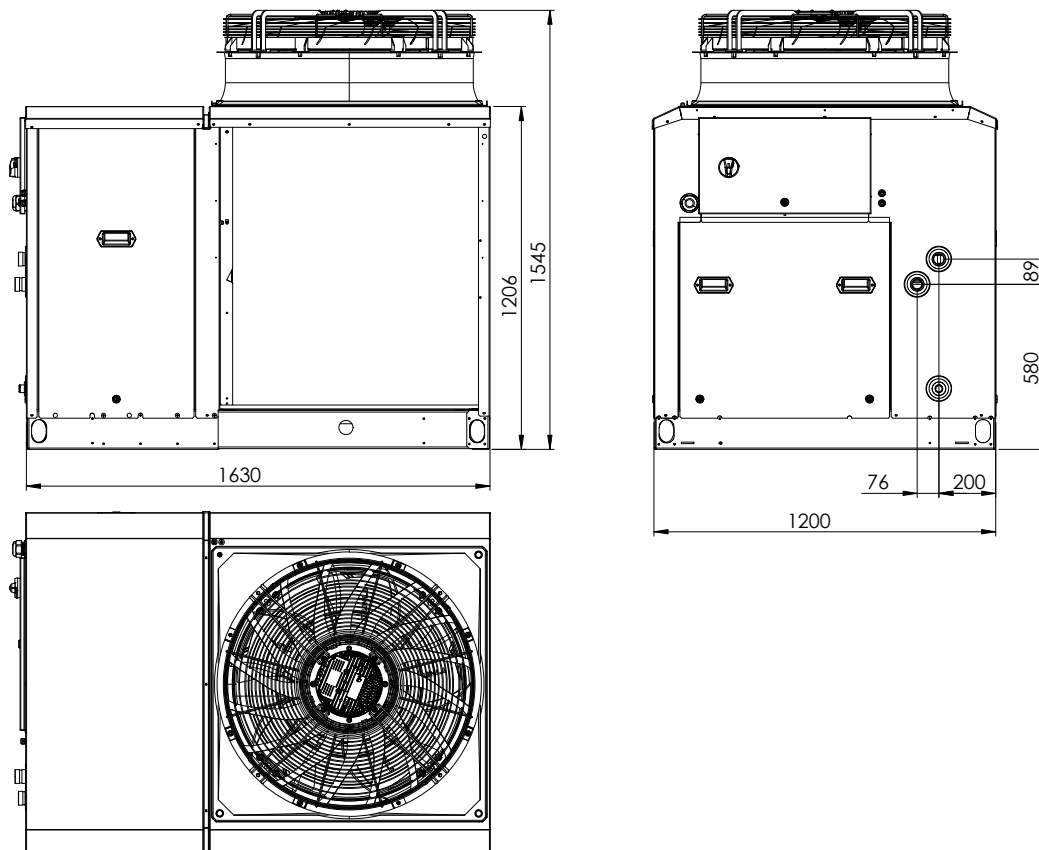
ANNEXES

A1 - Dimensions

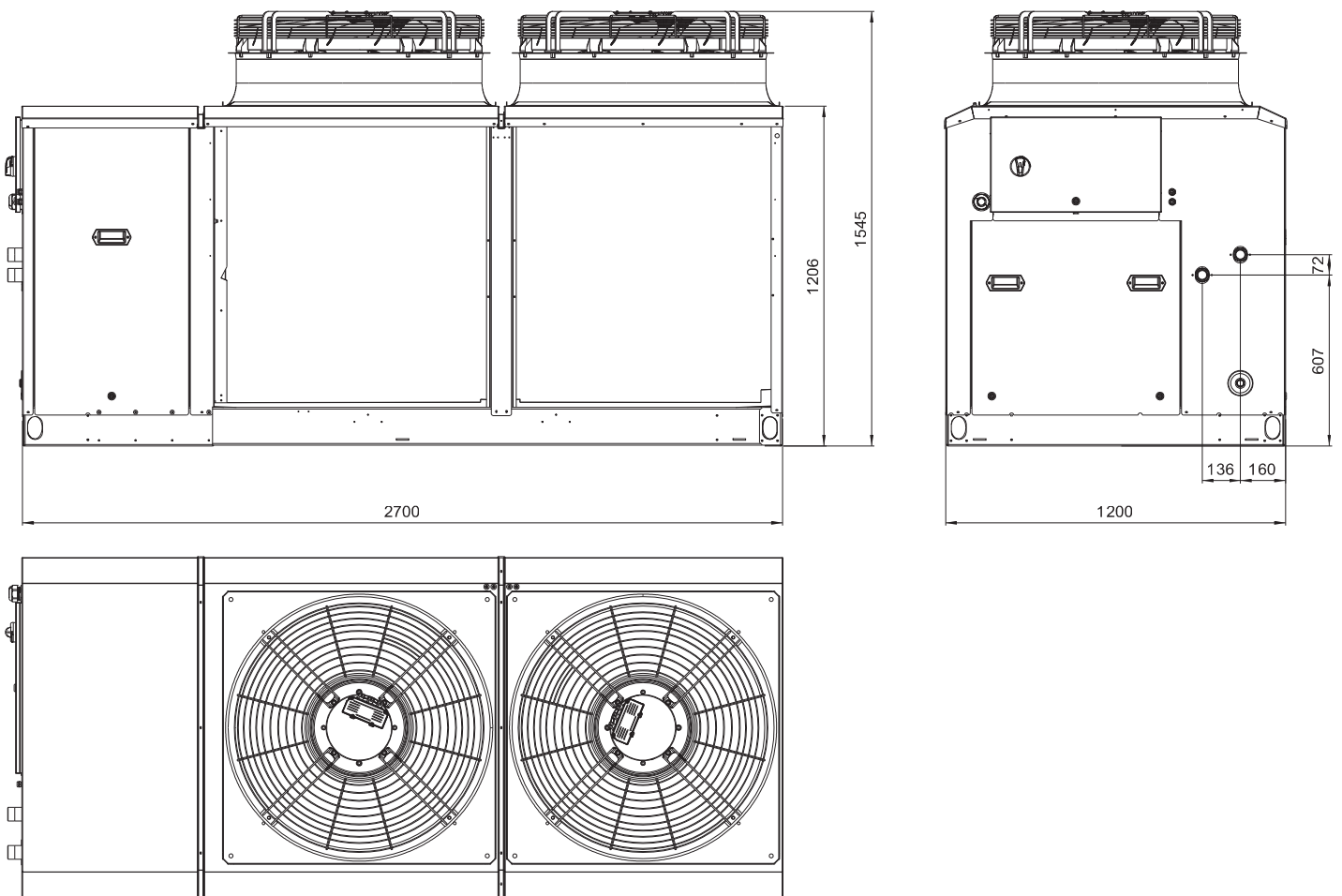
A1.1 - Dimensions HRC⁷⁰ 40 kW tri V / 1



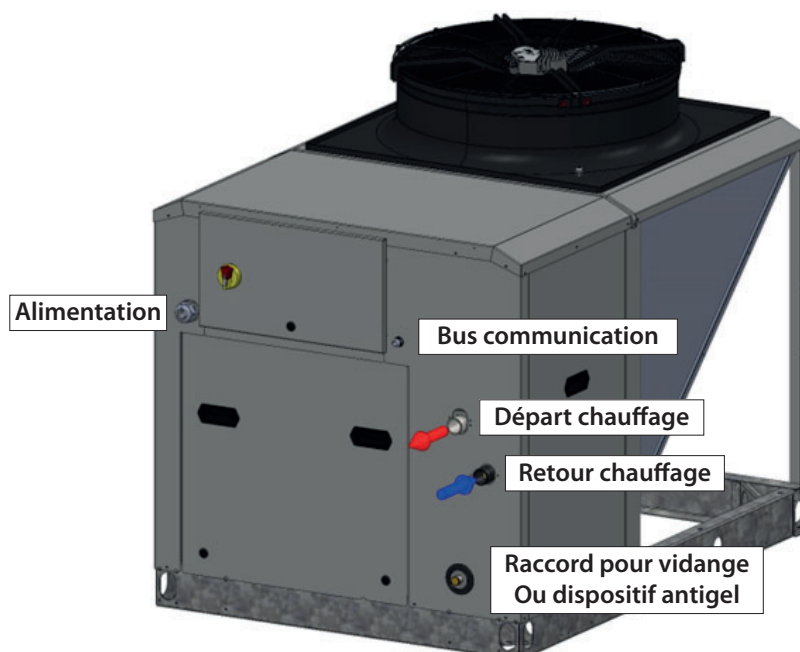
A1.2 - Dimensions HRC⁷⁰ 40 kW tri V / 2



A1.3 - Dimensions HRC⁷⁰ 80 kW tri V



A1.4 - Connexions de l'appareil



A2 - Caractéristiques techniques

A2.1 - Caractéristiques générales

	HRC ⁷⁰ 40 kW tri V	HRC ⁷⁰ 60 kW tri V	HRC ⁷⁰ 80 kW tri V
Température d'eau maximale	70°C	70°C	70°C
Fluide frigorigène R290	3,200 kg	<i>En cours</i>	4,500 kg
Pressions maximales circuit frigorifique	BP : 17 bar HP : 31 bar	BP : 17 bar HP : 31 bar	BP : 17 bar HP : 31 bar
Plage d'air extérieur	-20°C / +40°C	-20°C / +40°C	-20°C / +40°C
Alimentation électrique	3~ / 400 V / 50 Hz	3~ / 400 V / 50 Hz	3~ / 400 V / 50 Hz
Intensité maximale appelée	26,3 A ** ou 28,1 A ***	<i>En cours</i>	62,2 A ** ou 65,9 A ***
Intensité maximum de démarrage	54 A	90 A	115 A
Présence d'un démarreur progressif du compresseur	De série	De série	De série
Calibrage disjoncteur (courbe D)	32 A tétrapolaire	48 A tétrapolaire	63 A tétrapolaire ** ou 80 A tétrapolaire ***
Section mini de câble de puissance	5 G 6 mm ² mini*	<i>En cours</i>	5 G 16 mm ² mini*
Construction	ACIER	ACIER	ACIER
Dimensions L x H x P (mm)	1630 x 1545 x 1200	<i>En cours</i>	2700 x 1545 x 1200
Dimensions avec emballage L x H x P (mm)	1800 x 1705 x 1300	<i>En cours</i>	2850 x 1705 x 1300
Poids sans eau	425 kg	<i>En cours</i>	645 kg
Débit d'eau nominal	4700 l/h	7700 l/h	11000 l/h
Raccordement hydraulique	40/49 mm Raccord Victaulic/Rainuré (G 1 ¹ / ₂ M livré dans le boîtier électrique)	<i>En cours</i>	40 / 49 mm (G 1 ¹ / ₂ M)
Pression maximale hydraulique	3 bar	3 bar	3 bar
Ø écoulement des condensats	G 1" F	G 1" F	G 1" F
Débit d'air	6000 à 12000 m ³ /h	8000 à 16000 m ³ /h	12000 à 24000 m ³ /h
Ressorts antivibratoires	Option - Réf. : 754605	<i>En cours</i>	Option - Réf. : 754606
Rubber foot antivibratoires	Option - Réf. : 754603	<i>En cours</i>	Option - Réf. : 754604
Pression acoustique à 1 m Étage de puissance 1 / 2	52 / 61 dB(A) **	<i>En cours</i>	52,5 / 57 dB(A) **

* Sous réserve de distance entre l'alimentation électrique et la pompe à chaleur ; dimensionnement selon NFC 15-100; UTE 15-105.

** Pompes à chaleur non gainées

*** Pompes à chaleur gainées

A2.2 - Performances

	Température extérieure	HRC ⁷⁰ 40 kW tri V				HRC ⁷⁰ 60 kW tri V				HRC ⁷⁰ 80 kW tri V			
		Régime d'eau				Régime d'eau				Régime d'eau			
		30/35	40/45	47/55	55/65	30/35	40/45	47/55	55/65	30/35	40/45	47/55	55/65
Puissance calorifique maximale*	20 °C	43,00	42,25	41,50	40,50					83,00	81,50	80,00	77,00
Puissance calorifique nominale**		24,58	22,58	21,78	20,36					53,85	48,81	46,73	42,45
COP nominal***		5,38	4,27	3,68	2,94					4,85	3,84	3,30	2,67
Puissance calorifique maximale*	15 °C	40,25	39,00	38,00	37,00					81,00	79,00	77,50	74,00
Puissance calorifique nominale**		23,41	21,50	20,74	19,39					52,28	46,48	44,48	40,82
COP nominal***		5,29	4,19	3,43	2,78					4,75	3,75	3,15	2,56
Puissance calorifique maximale*	12 °C	37,00	36,25	35,50	34,50					79,50	77,50	75,50	73,00
Puissance calorifique nominale**		22,36	20,58	19,79	18,81					49,72	45,58	43,14	40,58
COP nominal***		5,11	3,97	3,29	2,69					4,64	3,69	3,07	2,55
Puissance calorifique maximale*	7 °C	36,50	35,00	34,00	33,00					76,00	74,50	73,00	70,50
Puissance calorifique nominale**		20,25	19,55	18,86	18,47					45,92	42,88	41,22	39,49
COP nominal***		4,64	3,84	3,20	2,70					4,24	3,50	2,97	2,52
Puissance calorifique maximale*	2 °C	32,00	31,00	30,00	29,00					68,50	66,00	63,50	61,50
Puissance calorifique nominale**		16,15	15,83	15,82	15,33					34,68	33,74	32,51	31,42
COP nominal***		3,52	3,02	2,56	2,20					3,21	2,79	2,42	2,09
Puissance calorifique maximale*	-7 °C	30,00	29,00	28,00	27,50					54,00	53,00	52,00	51,50
Puissance calorifique nominale**		26,38	25,46	24,72	24,14					52,37	51,80	51,48	51,16
COP nominal***		2,93	2,50	2,19	1,98					2,73	2,34	2,13	1,91
Puissance calorifique maximale*	-10 °C	26,00	25,00	24,00	23,00					52,00	51,00	50,00	49,00
Puissance calorifique nominale**		23,66	23,25	22,56	21,85					50,70	49,98	49,00	48,02
COP nominal***		2,43	2,24	1,89	1,70					2,59	2,22	1,97	1,81
Puissance calorifique maximale*	-15 °C	23,00	22,00	21,25	20,50					49,00	48,00	47,00	46,00
Puissance calorifique nominale**		21,39	20,46	19,98	19,48					47,07	46,53	45,56	45,08
COP nominal***		2,34	2,09	1,78	1,67					2,46	2,11	1,89	1,72
Puissance calorifique maximale*	-20 °C	19,50	18,50	17,50	17,00 ⁽¹⁾					45,00	44,00	43,00	42,50 ⁽¹⁾
Puissance calorifique nominale**		18,33	17,39	16,63	16,15 ⁽¹⁾					43,88	43,12	42,14	41,65 ⁽¹⁾
COP nominal***		2,08	1,84	1,56	1,48 ⁽¹⁾					2,16	1,88	1,63	1,52 ⁽¹⁾

En cours de développement

* Puissance maximale sans dégivrage.

** Puissance nominale déterminée selon la norme EN14511.

⁽¹⁾ Régime d'eau 50/60

*** Pompes à chaleur non gainées

A3 - Déclaration UE

Cet appareil est conforme aux normes internationales de sécurité électrique CEI 60335-1, CEI 60335-2-40. Le marquage CE présent sur l'appareil atteste sa conformité aux Directives Communautaires suivantes, dont il répond aux exigences essentielles :

- Directive Basse Tension (BT) : 2014/35/UE.
- Directive Compatibilité électromagnétique : (CEM) : 2014/30/UE.
- Directive Écoconception applicable aux produits liés à l'Énergie: 2009/125/CE.
- Limitation des Substances Dangereuses (ROHS) : 2011/65/UE.
- Directive européenne des équipements sous pression : 2014/68/UE.

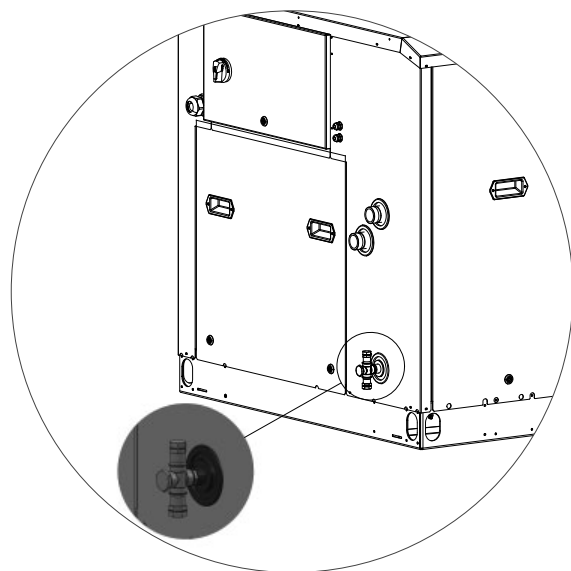
A4 - Protection hors-gel

En cas d'impossibilité de fonctionnement de la Pompe à chaleur HRC⁷⁰ (température extérieure hors plage), dans le cas où un appoint chaudière est autorisé, celle-ci est auto-protégée contre le risque de gel car elle pilote son circulateur pour prélever de la chaleur dans le circuit de chauffage qui est maintenu en température par l'appoint chaudière.

La température de l'eau reste supérieure à 7°C.

Il est préconisé d'installer deux vannes antigel (Cf. schéma ci-dessous) pour une meilleure protection de la machine en cas de coupure électrique et de gel.

Diamètre de piquage de la protection hors-gel : ½".



Dans tous les cas, les tuyauteries devront être calorifugées efficacement.

Les tuyauteries enterrées seront, de plus, mises en place dans un caniveau avec protection mécanique.

Cependant, dans le cas d'une installation sans appoint ou d'une mise hors tension du Pilote HRC⁷⁰ ou de la Pompe à chaleur HRC⁷⁰ pendant la période d'hiver (ex : arrêt accidentel, résidence secondaire, etc...), une protection antigel complémentaire est nécessaire.

Glycoler le circuit de chauffage avec une concentration minimum de 25% de glycol, ou prévoir le dispositif de vidange du circuit hydraulique de la Pompe à chaleur HRC⁷⁰ et de ses accessoires comme décrit ci-dessous.

A5 - Traitement de l'eau du circuit de chauffage



Prendre OBLIGATOIREMENT connaissance du document additionnel concernant la qualité de l'eau du remplissage joint à cette notice et au bon de garantie dans la pochette. Ce document CONCERNE également LA GARANTIE du matériel

A5.1 - Préparation du circuit hydraulique (rinçage)

Avant la mise en place du Pilote HRC⁷⁰ et de la Pompe à chaleur HRC⁷⁰, il est nécessaire d'effectuer un rinçage de l'installation avec un produit adapté.

Ceci permet d'éliminer toutes traces de soudure, flux de brasage, pâte à joint, graisses, boues, particules métalliques, etc... dans les radiateurs, les planchers chauffants, etc...

On évite ainsi d'en ramener dans l'échangeur de la Pompe à chaleur HRC⁷⁰ ou d'obstruer le filtre installé sur le retour d'alimentation.

A5.2 - Eau de remplissage

Les matériaux utilisés pour la réalisation d'un circuit de chauffage sont de natures différentes. Il peut se produire des phénomènes de corrosion par couplage galvanique aussi bien dans les installations neuves qu'anciennes.

Le remplissage du circuit de chauffage doit se faire uniquement avec l'eau du réseau potable, non traitée (pas d'adoucissement). **Le remplissage par une eau d'une autre provenance (puits, forage, etc...) annule la garantie.**

A5.3 - Traitement du circuit du chauffage



Les installations de chauffage central doivent être nettoyées afin d'éliminer les débris (cuivre, filasse, flux de brasage) liés à la mise en oeuvre de l'installation ainsi qu'à une réaction chimique entre les métaux.

D'autre part, il est important de **protéger les installations de chauffage central contre les risques de corrosion, d'entartrage et de développement microbologique** en utilisant un inhibiteur de corrosion adapté à tous les types d'installations (radiateurs acier, fonte, plancher chauffant PER).



Les produits de traitement de l'eau de chauffage utilisés doivent être agréés soit par le Comité Supérieur d'Hygiène Public de France (CSHPF), soit par l'Agence Française de Sécurité Sanitaire des Aliments (AFSSA).

Nous recommandons l'utilisation des produits de la gamme SENTINEL pour le traitement préventif et curatif des circuits d'eau de chauffage.

• Mise en place de l'appareil sur installations neuves (moins de 6 mois)

- Nettoyer l'installation avec un nettoyant universel pour éliminer les débris de l'installation (cuivre, filasse, flux de brasage). Exemple : SENTINEL X300 ou SENTINEL X800

- Rincer correctement l'installation jusqu'à ce que l'eau soit claire et exempte de toute impureté.

- Protéger l'installation contre la corrosion avec un inhibiteur, exemple : SENTINEL X100, ou contre la corrosion et le gel avec un inhibiteur et un antigel. Exemple : SENTINEL X500 ou SENTINEL R600

• Mise en place de l'appareil sur installations existantes

- Procéder au désembouage de l'installation avec un désembouant pour éliminer les boues de l'installation. Exemple : SENTINEL X400 ou SENTINEL X800

- Rincer correctement l'installation jusqu'à ce que l'eau soit claire et exempte de toute impureté.

- Protéger l'installation contre la corrosion avec un inhibiteur, exemple : SENTINEL X100, ou contre la corrosion et le gel avec un inhibiteur et un antigel. Exemple : SENTINEL X500 ou SENTINEL R600.

L'inhibiteur de corrosion :

- contrôle la formation de tartre
- évite la corrosion de type «trou d'épingle»
- évite, dans une installation neuve, la formation de boues et la prolifération bactériologique (algues dans le réseau basse température)
- prévient la formation d'hydrogène
- élimine les bruits des générateurs

Les produits de traitement d'autres fabricants peuvent être utilisés s'ils garantissent que le produit est adapté à tous les matériaux utilisés et offrent une résistance à la corrosion efficace. Dans ce cas, se référer à leur notice d'utilisation.

A5.4 - Protection antigel

En cas de non-fonctionnement de la Pompe à chaleur HRC⁷⁰ (Température extérieure inférieure à -20°C) celle-ci est auto-protégée contre le risque de gel car elle pilote son circulateur pour prélever de la chaleur dans le circuit de chauffage qui est maintenu en température par l'appoint électrique du Pilote HRC⁷⁰ ou par l'appoint chaudière.

Cependant, dans le cas d'une installation sans appoint ou d'une mise hors tension du Pilote HRC⁷⁰ ou de la Pompe à chaleur HRC⁷⁰ pendant la période d'hiver (ex : arrêt accidentel ; résidence secondaire ; etc...), une protection antigel est nécessaire, pour éviter d'avoir à vidanger le circuit hydraulique de la Pompe à chaleur situé à l'extérieur du bâtiment.

Utiliser comme antigel du «monopropylène glycol» additionné d'un inhibiteur de corrosion.



Ne pas utiliser de mono-éthylène glycol (produit toxique)

Choisir le % de glycol en fonction de la température minimale extérieure pour protéger le circuit d'eau contre le gel (le dosage ne sera pas inférieur à 25%) :

Température extérieure (°C)	-10	-15	-20	-25
% de glycol en masse	25	30	35	40



En cas d'utilisation d'un produit pur à diluer avec de l'eau, réaliser le mélange eau + antigel + inhibiteur à l'extérieur avant de l'introduire dans l'installation.



ANNULATION DE LA GARANTIE

Toute détérioration des appareils provenant d'une qualité d'eau de remplissage inadaptée et/ou de phénomènes de corrosion en l'absence de produits de traitement comme décrits ci-dessus et/ou d'un mauvais dégazage de l'installation entraîne l'annulation de la garantie.



• Contrôler régulièrement l'évolution du Ph et le % de glycol dans l'installation.

• Ne jamais faire un appoint de glycol sur une installation existante avant d'avoir vérifié par mesure du Ph que la baisse du % de glycol n'est pas due à une dégradation de celui-ci.

• Lorsque le Ph devient acide (<7) remplacer l'intégralité du glycol après avoir préalablement vidangé et rincé l'installation.

A6 - Dimensionnement du vase d'expansion de l'installation

- Pour une installation de chauffage avec radiateurs

Le vase d'expansion équipant la chaudière peut suffire.

Vérifier toutefois que la capacité du vase existant correspond au volume total de l'installation (prendre en compte les 60L du ballon du Pilote HRC⁷⁰ dans le calcul du volume total de l'installation, sans oublier le volume du ballon tampon éventuel).

- Dimensionnement du vase d'expansion

Le volume du vase d'expansion devant équiper la Pompe à chaleur HRC⁷⁰ est fonction de la hauteur statique de l'installation. Il y a lieu d'ajuster la pression de prégonflage du vase d'expansion et de vérifier que la capacité du vase correspond au volume total de l'installation :

Hauteur statique de l'installation (m)		2,5	5	7,5	10	12,5	15
Pression de prégonflage (bar) ⁽¹⁾		0,25	0,5	0,75	1	1,25	1,5
Volume d'eau de l'installation maximum couvert par litre de vase d'expansion (litre) ⁽²⁾	25% glycol	15,9	14,5	13,0	11,6	10,1	8,7
	30% glycol	15,6	14,2	12,7	11,3	9,9	8,5
	35% glycol	14,7	13,4	12,1	10,7	9,4	8,0
	40% glycol	14,0	12,7	11,4	10,2	8,9	7,6

⁽¹⁾ : Dégonfler et contrôler la pression du vase si nécessaire

⁽²⁾ : Compter à titre indicatif :

• 11 litres par kW de puissance chauffage installée en radiateurs acier

+ 60 litres de Pilote HRC⁷⁰

+ surcapacité tampon éventuelle

• 13 litres par kW de puissance chauffage installée en radiateurs fonte

+ 60 litres de Pilote HRC⁷⁰

+ surcapacité tampon éventuelle

• 17 litres par kW de puissance chauffage installée en plancher chauffant

+ 60 litres de Pilote HRC⁷⁰

+ surcapacité tampon éventuelle

Ou prendre le volume exact s'il est connu.

Exemple

• Installation radiateurs fonte de 12kW

• Hauteur statique de l'installation = 10m

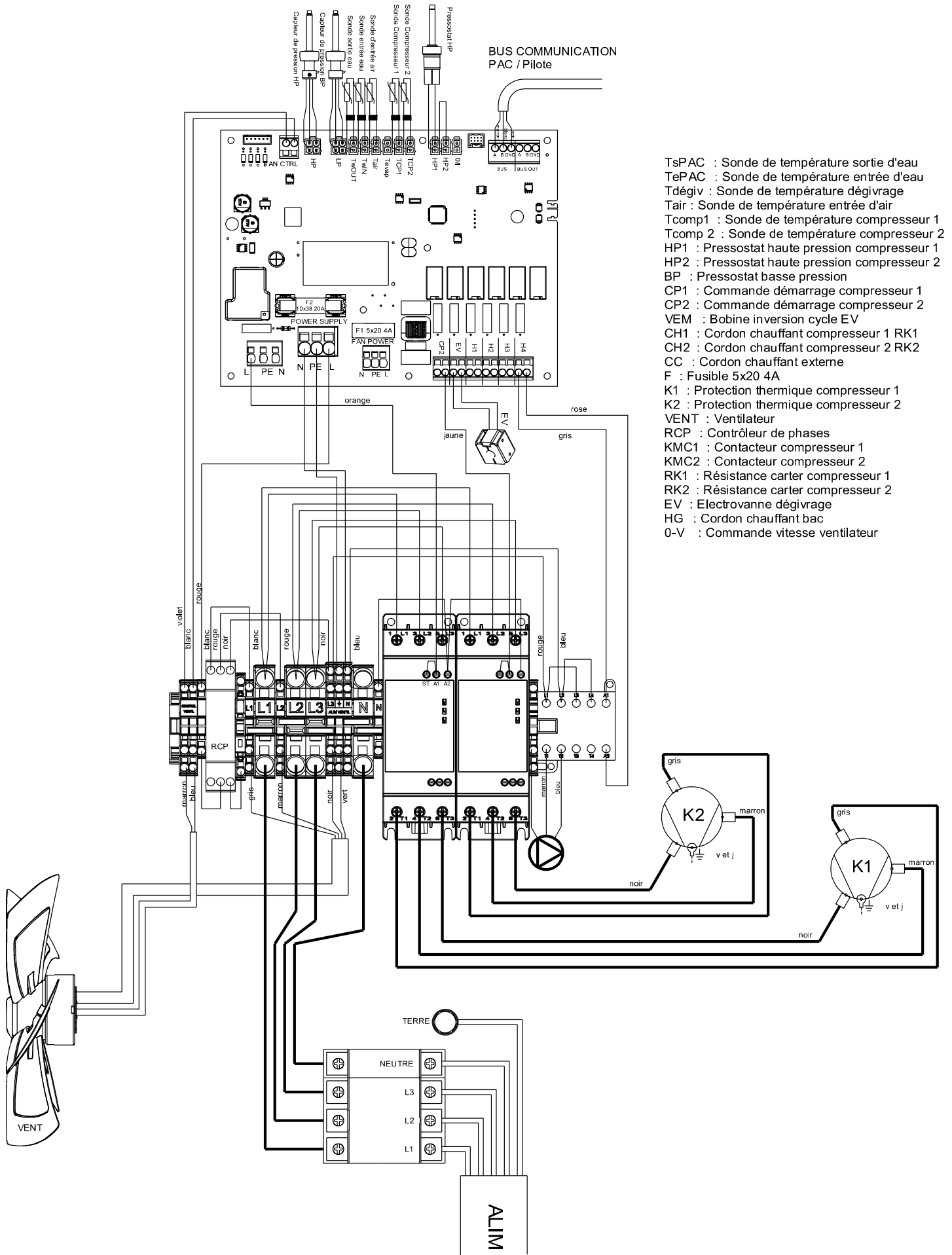
• Protection hors gel avec 25% de glycol

Le volume total de l'installation = 12 x 13 + 60 = 216 litres

1 litre de vase d'expansion couvre 11,6 litres de volume d'installation, soit un vase d'expansion de volume minimal de 18 litres (216 / 11,6).

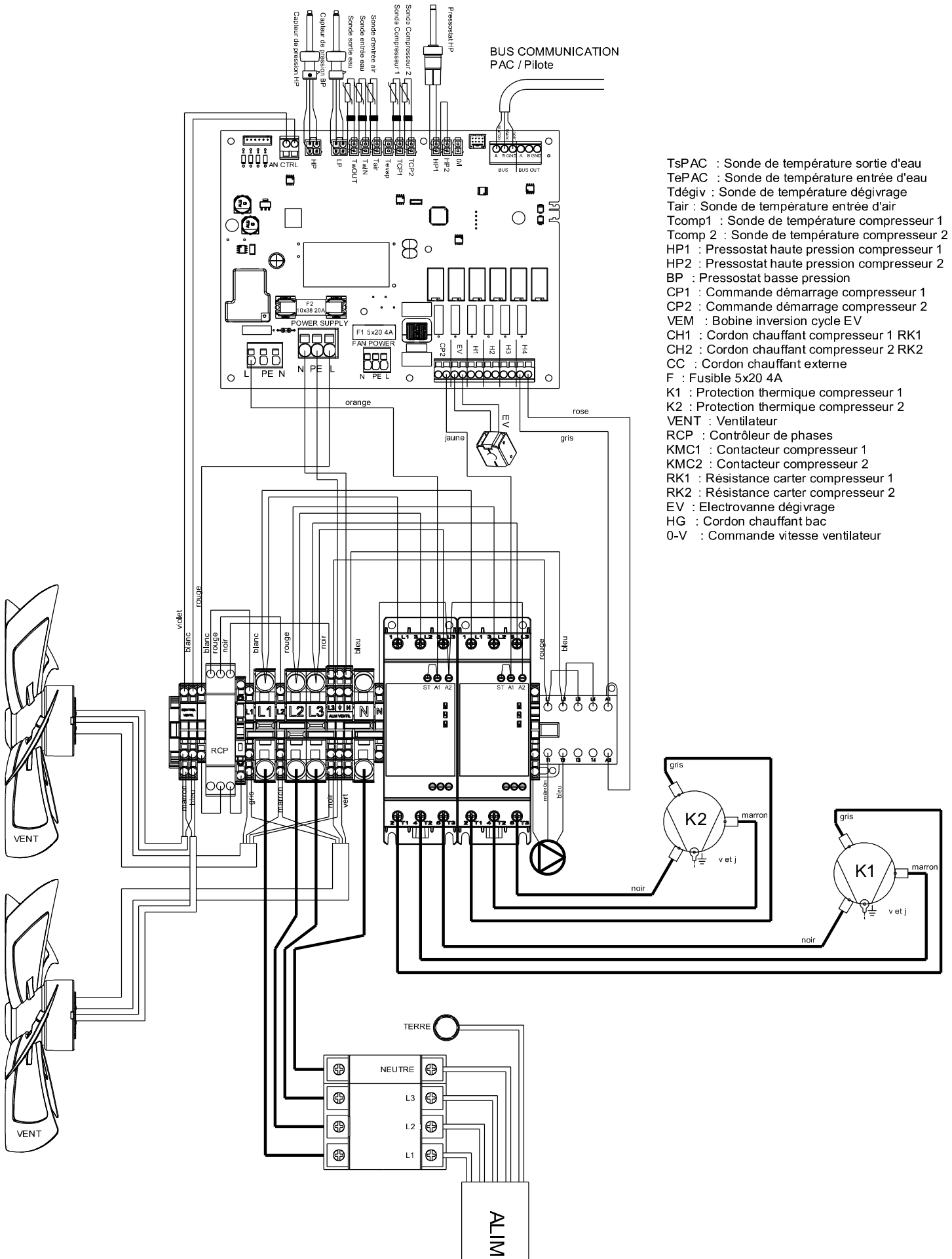
Nota : Ces valeurs sont données pour une application radiateurs (eau à 80°C). Pour une application plancher chauffant, multiplier ces valeurs par 2.

A7 - Schéma de câblage interne pompe à chaleur HRC⁷⁰ 40 kW TRI V



- TsPAC : Sonde de température sortie d'eau
- TePAC : Sonde de température entrée d'eau
- Tdégiv : Sonde de température dégivrage
- Tair : Sonde de température entrée d'air
- Tcomp1 : Sonde de température compresseur 1
- Tcomp2 : Sonde de température compresseur 2
- HP1 : Pressostat haute pression compresseur 1
- HP2 : Pressostat haute pression compresseur 2
- BP : Pressostat basse pression
- CP1 : Commande démarrage compresseur 1
- CP2 : Commande démarrage compresseur 2
- VEM : Bobine inversion cycle EV
- CH1 : Cordon chauffant compresseur 1 RK1
- CH2 : Cordon chauffant compresseur 2 RK2
- CC : Cordon chauffant externe
- F : Fusible 5x20 4A
- K1 : Protection thermique compresseur 1
- K2 : Protection thermique compresseur 2
- VENT : Ventilateur
- RCP : Contrôleur de phases
- KMC1 : Contacteur compresseur 1
- KMC2 : Contacteur compresseur 2
- RK1 : Résistance carter compresseur 1
- RK2 : Résistance carter compresseur 2
- EV : Electrovanne dégivrage
- HG : Cordon chauffant bac
- 0-V : Commande vitesse ventilateur

A8 - Schéma de câblage interne pompe à chaleur HRC⁷⁰ 80 kW TRI V



A9 - Fiche ERP

A9.1 - Fiche ERP HRC⁷⁰ 40 kW tri V

Fiche d'information technique produit (conformement au règlement UE n°811/2013, 813/2013)

Product data sheet (in accordance with EU regulation n°. 811/2013, 813/2013)

Marque / Brand name		intuis			
Modèle / Model		HRC ⁷⁰ 40 kW tri V			
Pompe à chaleur air-eau <i>Air-to-water heat pump</i>	oui yes	Pompe à chaleur basse température <i>Low-temperature heat pump</i>	non no		
Pompe à chaleur eau-eau <i>Water-to-water heat pump</i>	non no	Equipée d'un dispositif d'appoint <i>Equipped with a supplementary heater</i>	non no		
Pompe à chaleur eau glycolée-eau <i>Brine-to-water heat pump</i>	non no	Dispositif de chauffage mixte par pompe à chaleur <i>Heat pump combination heater</i>	non no		
Caractéristique <i>Item</i>		Symbole <i>Symbol</i>	Unité <i>Unit</i>	35°C	55°C
Classe d'efficacité énergétique chauffage / Heating seasonal energy efficiency class				A++	A++
Puissance de chauffage nominale / Nominal heat output (*1)		Prated	kW	30	30
Puissance de chauffage nominale / Nominal heat output (*2)		Prated	kW	36	36
Puissance de chauffage nominale / Nominal heat output (*3)		Prated	kW	22	21
Puissance calorifique déclarée à charge partielle pour une température intérieure de 20°C, une température extérieure Tj avec application basse et moyenne température (35°C / 55°C) et les conditions climatiques moyennes. <i>Declared capacity for part load at indoor temperature 20°C, outdoor temperature Tj, low and medium temperature application (35°C / 55°C) and average climate condition.</i>					
Tj = -7°C		Pdh	kW	24,1	25,9
Tj = +2°C		Pdh	kW	16,53	16,01
Tj = +7°C		Pdh	kW	21,27	20,44
Tj = +12°C		Pdh	kW	24,8	23,9
Tj = température bivalente / Tj = Bivalence temperature		Pdh	kW	24,5	24,0
Tj = température limite fonctionnement / Tj = Operating limit temperature		Pdh	kW	18,58	17,22
Tj = -15°C		Pdh	kW	19,94	18,48
Température bivalente / Bivalence temperature		Tbiv	°C	-5	
Puissance calorifique sur intervalle cyclique / Output for cyclical interval heating mode		Pcyc	kW	-	
Coefficient de dégradation / Degradation coefficient		Cdh	-	0,9	
Efficacité énergétique saisonnière / Seasonal energy efficiency (*1)		ηs	%	153	127
Efficacité énergétique saisonnière / Seasonal energy efficiency (*2)		ηs	%	122	101
Efficacité énergétique saisonnière / Seasonal energy efficiency (*3)		ηs	%	191	166
Coefficient de performance déclaré à charge partielle pour une température intérieure de 20°C, une température extérieure Tj avec application basse et moyenne température (35°C / 55°C) et les conditions climatiques moyennes <i>Declared capacity for part load at indoor temperature 20°C, outdoor temperature Tj, low and medium temperature application (35°C / 55°C) and average climate condition.</i>					
Tj = -7°C		COPd	-	2,86	2,29
Tj = +2°C		COPd	-	3,86	3,2
Tj = +7°C		COPd	-	5,61	4,68
Tj = +12°C		COPd	-	6,42	5,76
Tj = température bivalente / Tj = Bivalence temperature		COPd	-	2,99	2,33
Tj = température limite fonctionnement / Tj = Operating limit value temperature		COPd	-	2,32	1,9
Tj = -15°C		COPd	-	2,52	2,04
Température limite de fonctionnement / Operating limit temperature		TOL	°C	-20	
Efficacité sur intervalle cyclique / Cycling interval efficiency		COPcyc	-	-	
Température maximale eau de chauffage / Max. temperature for the heating water		WTOL	°C	70	
Puissance électrique consommée dans les autres modes que le mode actif / Power consumption in modes other than active mode					
Mode arrêt / OFF mode		P _{OFF}	kW	0,0077	
Mode arrêt thermostat / Thermostat-off mode		P _{TO}	kW	0,0117	
Mode veille / Standby mode		P _{SB}	kW	0,0077	
Mode résistance de carter / Crankcase heater mode		P _{CK}	kW	0,0117	
Dispositif de chauffage d'appoint / Supplementary heater					
Puissance thermique nominale d'appoint / Nominal heat output of supplementary heater		P _{sup}	kW	5,73	5,31
Type d'énergie chauffage d'appoint / Type of energy input of supplementary heater		-	-	électrique / electric	
Autres caractéristiques / Other items					
Régulation de la puissance thermique / Heating capacity control		-	-	variable	
Consommation annuelle d'énergie / Annual energy consumption (*1)		Q _{HE}	kWh	16066	18882
Consommation annuelle d'énergie / Annual energy consumption (*2)		Q _{HE}	kWh	28301	33954
Consommation annuelle d'énergie / Annual energy consumption (*3)		Q _{HE}	kWh	5932	6572
Puissance sonore intérieure - extérieure / Sound power level - indoor - outdoor		L _{WA}	dB	- / 61	
Débit d'air nominal à l'extérieur / Rated Air flow outdoor		-	m ³ /h	6000	
Coordonnées de contact / Contact details		intuis, rue de la République 80210 Feuquières-en-Vimeux			
Les précautions particulières qui doivent être prises lors du montage, l'installation et l'entretien, sont décrites dans la notice d'installation et d'utilisation. <i>All specific precautions for assembly, installation and maintenance are described in the operating and installation instructions. Read and follow the operating and installation instructions.</i>					

(*1) Conditions climatiques moyennes / Average climatic conditions

(*2) Conditions climatiques plus froides / Colder climatic conditions

(*3) Conditions climatiques plus chaudes / Warmer climatic conditions

A9.2 - Fiche ERP HRC⁷⁰ 80 kW tri V

Fiche d'information technique produit (conformement au règlement UE n°811/2013, 813/2013) Product data sheet (in accordance with EU regulation n°. 811/2013, 813/2013)

Marque / Brand name		intuis		
Modèle / Model		HRC ⁷⁰ 80 kW tri V		
Pompe à chaleur air-eau <i>Air-to-water heat pump</i>	oui yes	Pompe à chaleur basse température <i>Low-temperature heat pump</i>	non no	
Pompe à chaleur eau-eau <i>Water-to-water heat pump</i>	non no	Equippée d'un dispositif d'appoint <i>Equipped with a supplementary heater</i>	non no	
Pompe à chaleur eau glycolée-eau <i>Brine-to-water heat pump</i>	non no	Dispositif de chauffage mixte par pompe à chaleur <i>Heat pump combination heater</i>	non no	
Caractéristique Item	Symbole Symbol	Unité Unit	35°C	55°C
Classe d'efficacité énergétique chauffage / Heating seasonal energy efficiency class			A+	A+
Puissance de chauffage nominale / Nominal heat output (*1)	Prated	kW	65	62
Puissance de chauffage nominale / Nominal heat output (*2)	Prated	kW	74	72
Puissance de chauffage nominale / Nominal heat output (*3)	Prated	kW	46	44
Puissance calorifique déclarée à charge partielle pour une température intérieure de 20°C, une température extérieure Tj avec application basse et moyenne température (35°C / 55°C) et les conditions climatiques moyennes. <i>Declared capacity for part load at indoor temperature 20°C, outdoor temperature Tj, low and medium temperature application (35°C / 55°C) and average climate condition.</i>				
Tj = -7°C	Pdh	kW	53,41	51,66
Tj = +2°C	Pdh	kW	35,54	34,11
Tj = +7°C	Pdh	kW	46,05	43,73
Tj = +12°C	Pdh	kW	52,59	50,36
Tj = température bivalente / Tj = Bivalence temperature	Pdh	kW	52,31	50,4
Tj = température limite fonctionnement / Tj = Operating limit temperature	Pdh	kW	41,32	39,96
Tj = -15°C	Pdh	kW	45,97	44,46
Température bivalente / Bivalence temperature	Tbiv	°C	-5	
Puissance calorifique sur intervalle cyclique / Output for cyclical interval heating mode	Pcyc	kW	-	
Coefficient de dégradation / Degradation coefficient	Cdh	-	0,9	
Efficacité énergétique saisonnière / Seasonal energy efficiency (*1)	ηs	%	138	115
Efficacité énergétique saisonnière / Seasonal energy efficiency (*2)	ηs	%	114	94
Efficacité énergétique saisonnière / Seasonal energy efficiency (*3)	ηs	%	167	147
Coefficient de performance déclaré à charge partielle pour une température intérieure de 20°C, une température extérieure Tj avec application basse et moyenne température (35°C / 55°C) et les conditions climatiques moyennes. <i>Declared capacity for part load at indoor temperature 20°C, outdoor temperature Tj, low and medium temperature application (35°C / 55°C) and average climate condition.</i>				
Tj = -7°C	COPd	-	2,73	2,18
Tj = +2°C	COPd	-	3,55	2,93
Tj = +7°C	COPd	-	4,72	4,09
Tj = +12°C	COPd	-	5,72	5,15
Tj = température bivalente / Tj = Bivalence temperature	COPd	-	2,74	2,2
Tj = température limite fonctionnement / Tj = Operating limit value temperature	COPd	-	2,12	1,7
Tj = -15°C	COPd	-	2,36	1,89
Température limite de fonctionnement / Operating limit temperature	TOL	°C	-20	
Efficacité sur intervalle cyclique / Cycling interval efficiency	COPcyc	-	-	
Température maximale eau de chauffage / Max. temperature for the heating water	WTOL	°C	70	
Puissance électrique consommée dans les autres modes que le mode actif / Power consumption in modes other than active mode				
Mode arrêt / OFF mode	P _{OFF}	kW	0,011	
Mode arrêt thermostat / Thermostat-off mode	P _{TO}	kW	0,015	
Mode veille / Standby mode	P _{SB}	kW	0,011	
Mode résistance de carter / Crankcase heater mode	P _{CK}	kW	0,015	
Dispositif de chauffage d'appoint / Supplementary heater				
Puissance thermique nominale d'appoint / Nominal heat output of supplementary heater	P _{sup}	kW	14,14	13,44
Type d'énergie chauffage d'appoint / Type of energy input of supplementary heater	-	-	électrique / electric	
Autres caractéristiques / Other items				
Régulation de la puissance thermique / Heating capacity control	-	-	variable	
Consommation annuelle d'énergie / Annual energy consumption (*1)	Q _{HE}	kWh	37979	43601
Consommation annuelle d'énergie / Annual energy consumption (*2)	Q _{HE}	kWh	62557	72742
Consommation annuelle d'énergie / Annual energy consumption (*3)	Q _{HE}	kWh	14548	15718
Puissance sonore intérieure - extérieure / Sound power level - indoor - outdoor	L _{WA}	dB	- / 71	
Débit d'air nominal à l'extérieur / Rated Air flow outdoor	-	m ³ /h	16000	
Coordonnées de contact / Contact details		intuis, rue de la République 80210 Feuquières-en-Vimeu		
Les précautions particulières qui doivent être prises lors du montage, l'installation et l'entretien, sont décrites dans la notice d'installation et d'utilisation. <i>All specific precautions for assembly, installation and maintenance are described in the operating and installation instructions. Read and follow the operating and installation instructions.</i>				

(*1) Conditions climatiques moyennes / Average climatic conditions

(*2) Conditions climatiques plus froides / Colder climatic conditions

(*3) Conditions climatiques plus chaudes / Warmer climatic conditions

A10 - Formulaire type ERDF

Ce formulaire est à fournir au gestionnaire de distribution de réseau ERDF pour toute étude préliminaire à l'installation d'une pompe à chaleur HRC en cas d'insuffisance du réseau électrique.

Ce tableau récapitule à la fois des informations sur l'installation électrique et des données techniques de la pompe à chaleur HRC.

Ces données techniques sont récapitulées dans le tableau du § «Raccordement de puissance de la pompe à chaleur HRC».

Le gestionnaire de distribution ERDF pourra procéder à un renforcement de ligne, si nécessaire, après étude de l'installation.

A10.1 - Formulaire type ERDF HRC⁷⁰ 40 kW tri V

Nom du Client			
Adresse			
Référence client sur la facture d'électricité			
Nom et adresse de l'installateur mandaté (joindre une copie du mandat)			
Branchement	Monophasé <input type="checkbox"/>		Triphasé <input checked="" type="checkbox"/> *
Disjoncteur	Réglage : 32 A		
Pompe à Chaleur (PAC)			
Type de pompe	Monophasée <input type="checkbox"/>		Triphasée <input checked="" type="checkbox"/> *
Marque et référence du modèle	_____		
Type de compresseur (sans le chauffage d'appoint)	Monophasé <input type="checkbox"/>		Triphasé <input checked="" type="checkbox"/> *
Puissance nominale de la PAC sans les éléments de chauffage d'appoint (kVA)	18,4 (kVA) *		
Ou	Ou		
Intensité / courant nominal de la PAC sans les éléments de chauffage d'appoint (A)	27 (A) *		
Intensité / courant démarrage de la PAC (A)	54 (A) *		
L'impédance (Z_{max}) de la PAC déclarée par le fabricant	Phase : 0,269 (Ω) Neutre : 0,176 (Ω)		
Mode de régulation de la puissance de la PAC	Vitesse fixe <input checked="" type="checkbox"/>		Vitesse variable <input type="checkbox"/>
Présence de système d'aide au démarrage pour les systèmes à vitesse fixe	Oui <input checked="" type="checkbox"/> *	Non <input type="checkbox"/> *	-
Éléments de chauffage d'appoint	Monophasé <input type="checkbox"/>		Triphasé <input type="checkbox"/> *
	_____ (kVA)		
* : champ obligatoire pour qu'une réponse soit fournie par ERDF			

A10.2 - Formulaire type ERDF HRC⁷⁰ 80 kW tri V non gainée

Nom du Client			
Adresse			
Référence client sur la facture d'électricité			
Nom et adresse de l'installateur mandaté (joindre une copie du mandat)			
Branchement	Monophasé <input type="checkbox"/>		Triphasé <input checked="" type="checkbox"/> *
Disjoncteur	Réglage : 63 A **		
Pompe à Chaleur (PAC)			
Type de pompe	Monophasée <input type="checkbox"/>		Triphasée <input checked="" type="checkbox"/> *
Marque et référence du modèle	_____		
Type de compresseur (sans le chauffage d'appoint)	Monophasé <input type="checkbox"/>		Triphasé <input checked="" type="checkbox"/> *
Puissance nominale de la PAC sans les éléments de chauffage d'appoint (kVA)	43,1 (kVA) *		
Ou	Ou		
Intensité / courant nominal de la PAC sans les éléments de chauffage d'appoint (A)	62,2 (A) *		
Intensité / courant démarrage de la PAC (A)	En cours (A) *		
L'impédance (Z_{max}) de la PAC déclarée par le fabricant	Phase : _____ (Ω) Neutre : _____ (Ω)		
Mode de régulation de la puissance de la PAC	Vitesse fixe <input checked="" type="checkbox"/>		Vitesse variable <input type="checkbox"/>
Présence de système d'aide au démarrage pour les systèmes à vitesse fixe	Oui <input checked="" type="checkbox"/> *	Non <input type="checkbox"/> *	-
Éléments de chauffage d'appoint	Monophasé <input type="checkbox"/>		Triphasé <input type="checkbox"/> *
	_____ (kVA)		
* : champ obligatoire pour qu'une réponse soit fournie par ERDF			

** Pompe à chaleur non gainée.

A10.3 - Formulaire type ERDF HRC⁷⁰ 80kW tri V gainée

Nom du Client			
Adresse			
Référence client sur la facture d'électricité			
Nom et adresse de l'installateur mandaté (joindre une copie du mandat)			
Branchement	Monophasé <input type="checkbox"/>	Triphasé <input checked="" type="checkbox"/> *	
Disjoncteur	Réglage : 80 A ***		
Pompe à Chaleur (PAC)			
Type de pompe	Monophasée <input type="checkbox"/>	Triphasée <input checked="" type="checkbox"/> *	
Marque et référence du modèle	_____		
Type de compresseur (sans le chauffage d'appoint)	Monophasé <input type="checkbox"/>	Triphasé <input checked="" type="checkbox"/> *	
Puissance nominale de la PAC sans les éléments de chauffage d'appoint (kVA)		45,6 (kVA) *	
Ou		Ou	
Intensité / courant nominal de la PAC sans les éléments de chauffage d'appoint (A)		65,9 (A) *	
Intensité / courant démarrage de la PAC (A)	En cours (A) *		
L'impédance (Z_{max}) de la PAC déclarée par le fabricant	Phase : _____ (Ω) Neutre : _____ (Ω)		
Mode de régulation de la puissance de la PAC	Vitesse fixe <input checked="" type="checkbox"/>		Vitesse variable <input type="checkbox"/>
Présence de système d'aide au démarrage pour les systèmes à vitesse fixe	Oui <input checked="" type="checkbox"/> *	Non <input type="checkbox"/> *	-
Éléments de chauffage d'appoint	Monophasé <input type="checkbox"/>		Triphasé <input type="checkbox"/> *
	_____ (kVA)		
* : champ obligatoire pour qu'une réponse soit fournie par ERDF			

*** Pompe à chaleur gainée.

NOTES :



www.intuis.fr

Site Industriel et de développement

Rue de la République
CS 40029
80210 Feuquières-en-Vimeu

Service client

+33 (0)9 78 45 10 26
service-consommateur@intuis.fr
service-client@intuis.fr

