

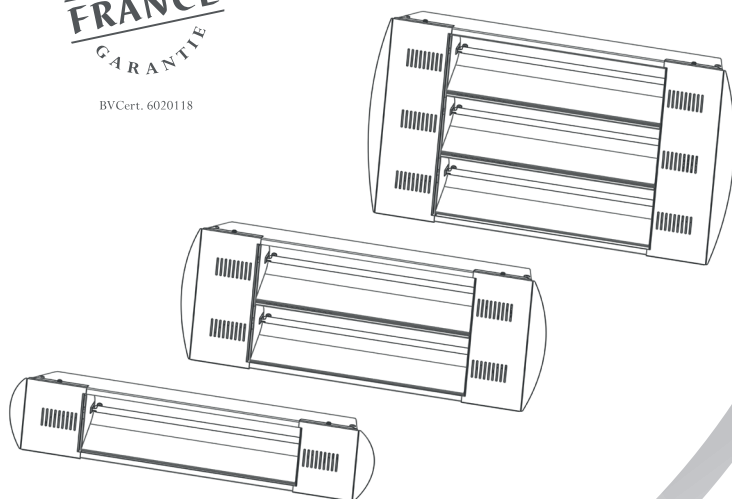
intuis

NOVUS

Infrarouge longue portée orientable

ORIGINE
FRANCE®
GARANTIE

BVCert. 6020118



NOTICE
421AA6094 A00

	- Sommaire & Avant propos	page 2
	- Contenu du carton	page 3
1.	- Avertissements	page 4
2.	- Caractéristiques	page 6
3.	- Installation et mise en place	page 6
4.	- Fixation des appareils	page 7
5.	- Raccordement électrique	page 12
6.	- Maintenance et entretien	page 13
7.	- Remplacement d'une lampe	page 13
8.	- Identification de votre appareil	page 14



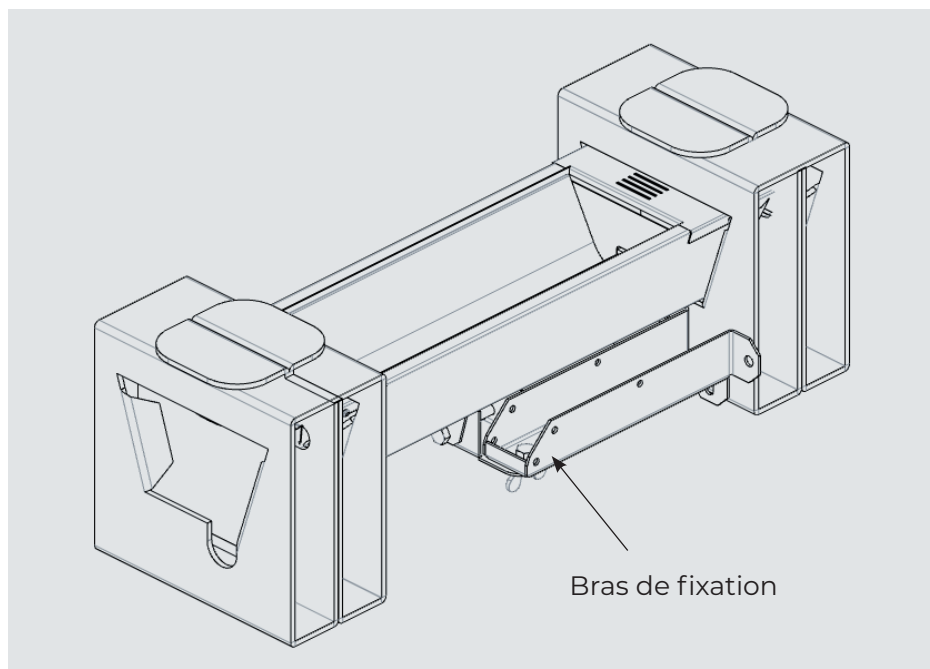
Nos appareils sont conçus, développés et fabriqués en France dans nos usines.

AVANT PROPOS :

- Vous venez d'acquérir cet Infrarouge de Intuis et nous vous remercions de ce choix, témoignant ainsi de votre confiance.
- Cet appareil a été étudié, conçu et réalisé avec soin pour vous donner entière satisfaction.
- Il est important de bien lire cette notice en entier avant l'installation et la mise en route de votre appareil.
- Il est recommandé de conserver cette notice, même après installation de votre appareil.

CONTENU DU CARTON

Vous trouverez dans le carton un calage carton autour de l'appareil avec le bras de fixation monté sur l'appareil avec la visserie déjà intégrée dessus (voir image ci-dessous).



1 AVERTISSEMENTS

Lire attentivement la notice d'installation et d'utilisation, notamment les consignes ci-dessous.



**Caution, hot surface
Attention surface très chaude.**

ATTENTION - Certaines parties de ce produit peuvent devenir très chaudes et provoquer des brûlures. Il faut prêter une attention particulière en présence d'enfants et de personnes vulnérables.

-Cet appareil peut être utilisé par des enfants âgés d'au moins 8 ans et par des personnes ayant des capacités physiques, sensorielles ou mentales réduites ou dénuées d'expérience ou de connaissance, s'ils (si elles) sont correctement surveillé(e)s ou si des instructions relatives à l'utilisation de l'appareil en toute sécurité leur ont été données et si les risques encourus ont été appréhendés. Les enfants ne doivent pas jouer avec l'appareil. Le nettoyage et l'entretien par l'utilisateur ne doivent pas être effectués par des enfants sans surveillance.

-Il convient de maintenir à distance les enfants de moins de 3 ans, à moins qu'ils ne soient sous une surveillance continue.

-Les enfants âgés entre 3 ans et 8 ans doivent uniquement mettre l'appareil en marche ou à l'arrêt, à condition que ce dernier ait été placé ou installé dans une position normale prévue et que ces enfants disposent d'une surveillance ou aient reçu des instructions quant à l'utilisation de l'appareil en toute sécurité et en comprennent bien les dangers potentiels. Les enfants âgés entre 3 ans et 8 ans ne doivent ni brancher, ni régler ni nettoyer l'appareil, et ni réaliser l'entretien de l'utilisateur. Veillez à ne rien introduire dans l'appareil.

MISE EN GARDE :

-Attention : cet appareil est prévu pour un usage de confort en extérieur sous abri ou en milieu Industriel uniquement.

-Cet appareil de chauffage n'est pas équipé d'un dispositif pour contrôler la température ambiante. Ne pas utiliser cet appareil de chauffage dans des petits locaux, lorsqu'ils sont occupés par des personnes incapables de quitter le local seules, à

moins qu'une surveillance constante ne soit prévue.

-Le raccordement électrique de cet appareil doit impérativement être effectué hors tension par une personne qualifiée. Toutes les interventions sur les appareils doivent être effectuées hors tension et par un personnel qualifié et agréé.

-L'alimentation électrique de l'appareil doit être réalisée via un dispositif de coupure omnipolaire conforme aux règles d'installation.

-L'alimentation électrique doit être protégée par un dispositif différentiel résiduel de courant assigné conformément aux règles d'installation en vigueur.

-L'appareil de chauffage ne doit pas être placé juste en dessous d'une prise de courant.

-Cet appareil de chauffage pour montage à haut niveau doit être installé au moins à 2,5 m au-dessus du sol. pour le 1500W, installer cet appareil à plus de 1 mètre de parois environnantes, de rideaux ou de tout matériaux combustibles (2 mètres minimum pour les autres puissance), et à plus d'un mètre d'objets ou de substances inflammables en face de celui-ci.(2 mètres minimum pour les deux autres puissance)

-La fixation de l'appareil est assurée par un bras de fixation fourni avec celui-ci, lequel doit être vissé suivant les recommandations de la notice (voir chapitre 4). Ne pas utiliser d'adhésifs pour la fixation. Tout autre mode de fixation dégage la responsabilité du fabricant.

-Si présence d'une grille de protection (commandée séparément), retirer la pour accéder aux lampes et réflecteurs. Ne pas toucher les ampoules avec les doigts, si elles ont été accidentellement touchées, nettoyer les avec un chiffon propre en coton imbibé de White Spirit. Utiliser la même chose pour le nettoyage courant des lampes et des réflecteurs.

-En fonctionnement, regarder de manière prolongée vers la lampe peut altérer l'oeil.

2 CARACTERISTIQUES

○ CET APPAREIL EST :

- Protégé contre les chutes d'eau verticales.
- Classe I.
- IP21
- CE

○ DIMENSIONS :

Référence	Nombre de lampes	Puis. W	long. (mm)	larg. (mm)	épais. (mm)	Intensité A		Poids (kg)
						230V mono	400V tri	
M167223	1	1500	533	146	84,5	6,5	/	3.7
M167226	2	3000	533	263	129,2	13,0	/	5.6
M167228	3	4500	533	389	129,2	19,6	6,5	7

○ ACCESSOIRES : (Grille et lampes à commander séparément).

- Il est nécessaire de prévoir une grille de protection dans les cas suivants d'installation :
 - Salle de sport
 - Cour de récréation
 - etc...
- Les lampes «blanches» permettent d'assurer un complément d'éclairage avec la même efficacité de chauffage.
- Les I.R.C. sont équipés en série de lampes filtrées de type He-LeN.

3 INSTALLATION ET MISE EN PLACE

Il est fortement conseillé d'installer les appareils de manière à ce que les lampes soient à l'horizontale ($\pm 4^\circ$) afin de garantir leur durée de vie.

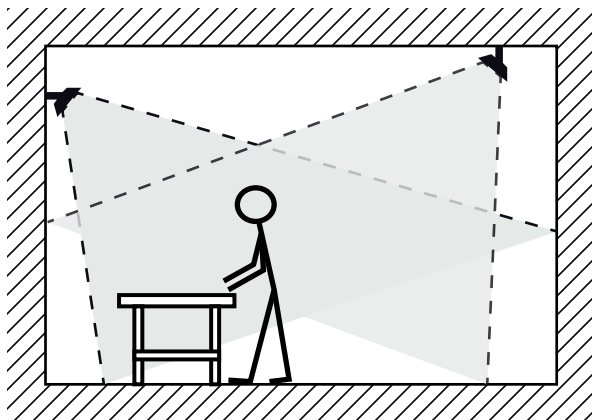
Prévoir un dégagement d'**un mètre** minimum pour le 1500W et deux mètres pour le 3000W et le 4500W par rapport à des matériaux sensibles à la chaleur (câbles et matériels électriques), de manière à ne pas provoquer de détériorations dues au rayonnement direct des appareils (**voir chapitre 4**).

Cet appareil ne doit pas être installé dans les locaux à atmosphère **explosive ou inflammables**. Ces appareils ne doivent pas être encastrés.

○ MISE EN PLACE :

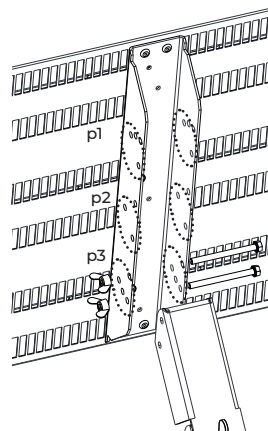
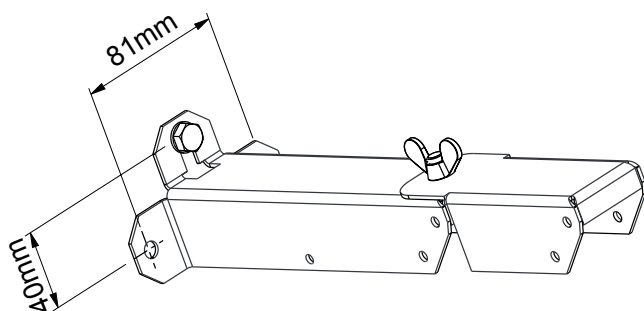
Les I.R.C. doivent être installés à une distance minimale de 2 m de la tête des personnes à chauffer. Pour chauffer un poste de travail, il est préférable d'utiliser 2 appareils dont les rayonnements vont se croiser, plutôt qu'un seul plus puissant (voir image ci-dessous).

○ RÉGLAGE DES FAISCEAUX :



4 FIXATION DES APPAREILS

FIXATION DU BRAS



Le bras de fixation peut être fixé à différents emplacements présents sur la colonne vertébrale de l'appareil.

pour bloquer une orientation, vissez simplement les vis et écrous fournis avec l'appareil.

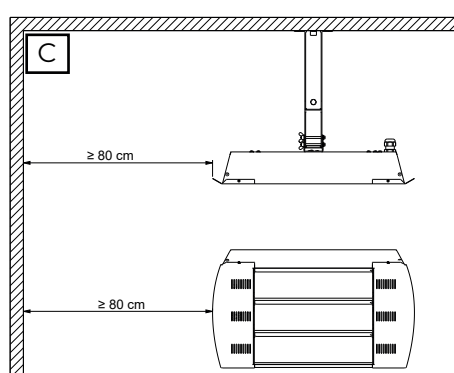
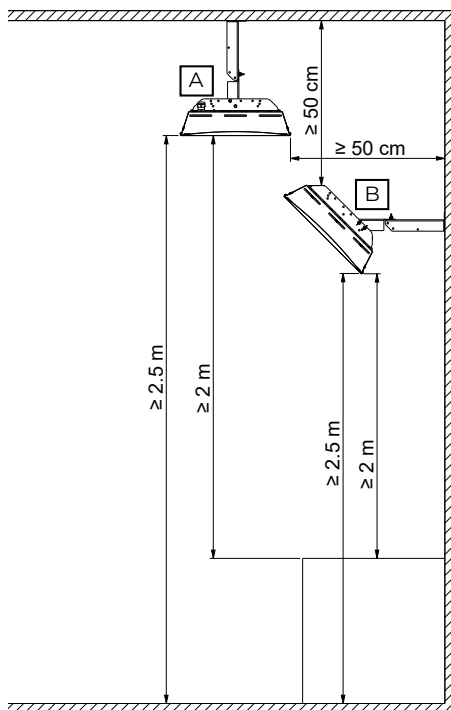
○ AU PLAFOND OU AU MUR :

La pose est assurée avec un bras de fixation articulée (fournie avec l'appareil). Respecter une distance minimale de 50 cm entre le côté de l'appareil et le mur si l'installation est au plafond (rep. A), et 50 cm minimum entre le haut de l'appareil et le plafond si l'installation est sur le mur (rep. C).

Prenez garde de positionner le boîtier de raccordement vers le bas (indication uniquement valable pour l'I.R.C. à 2 lampes lors d'une fixation au mur).

Prévoir également 80 cm minimum entre les côtés latéraux de l'appareil et le mur (Rep C)

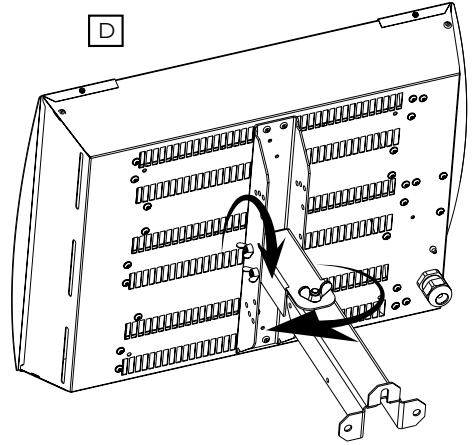
Cet appareil de chauffage pour montage à haut niveau doit être installé au moins à 2,5 m au-dessus du sol. pour le 1500W, installez cet appareil à plus de 1 mètre de parois environnantes, de rideaux ou de tout matériaux combustibles (2 mètres minimum pour les autres puissance), et à plus d'un mètre d'objets ou de substances inflammables en face de celui-ci.(2 mètres minimum pour les deux autres puissance)



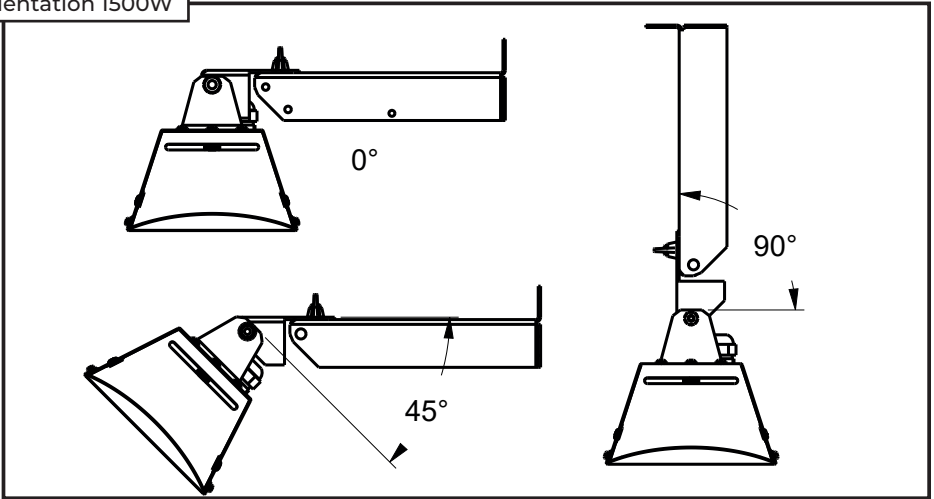
L'appareil est orientable grâce à ses deux points d'articulation. (Rep D)

Bloquer après avoir orienté l'appareil pour qu'il soit parallèle au plafond (rep. A), ou incliné à 45° par rapport au mur (rep. B).

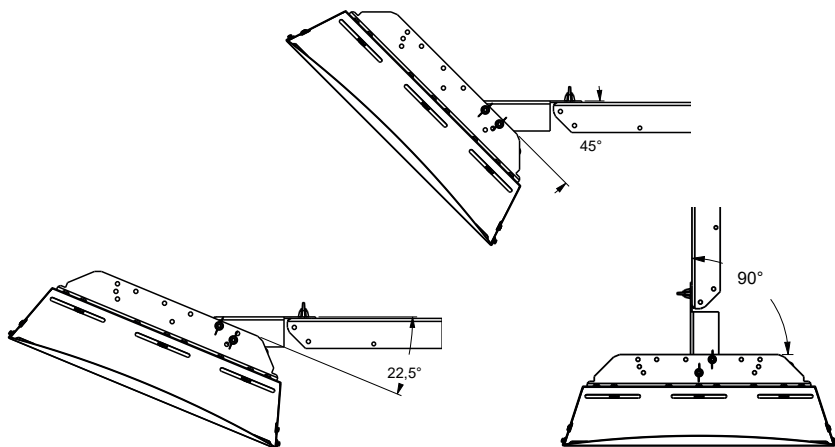
RAPPEL : tout autre mode de fixation dégage la responsabilité du fabricant.



Orientation 1500W

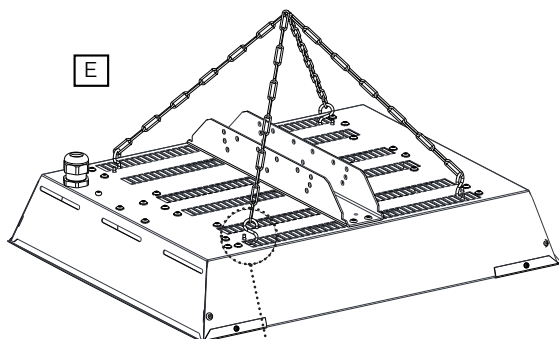


Orientation 3000W et 4500W

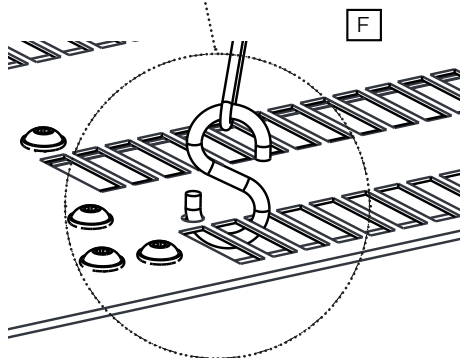


FIXATION PAR CHÂÎNETTES

Vous avez la possibilité de suspendre l'appareil avec des chaînettes (non fournies) (Rep.E)

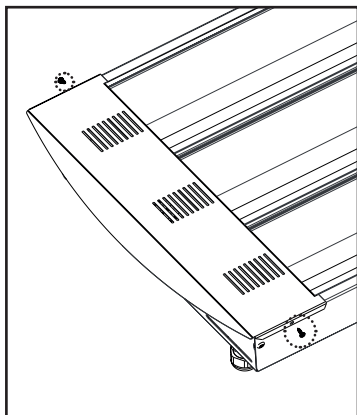


Accrochez simplement des crochets au quatre coins de la face arrière de l'appareil par les trous prévu à cet effet. (Rep.F)

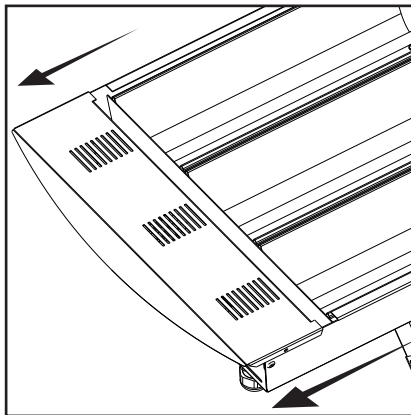


MONTAGE DE LA GRILLE

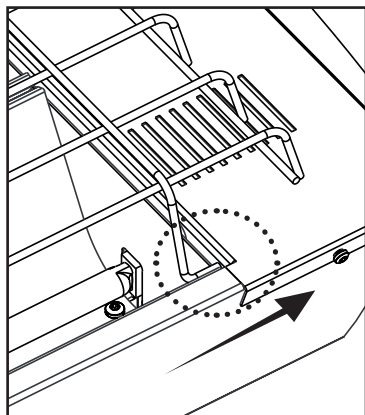
Référence grilles	Référence produits	Puissance
M090050	M167223	1500W
M090051	M167226	3000W
M090052	M167228	4500W



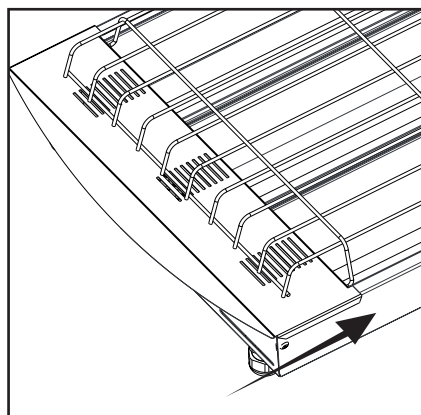
- ① Démontez les deux vis côté presse-étoupe de la façade.



- ② Décaler la façade Inox à 1/3 de sa longueur vers extérieur



- ③ Poser la grille et la faire glisser vers l'autre façade

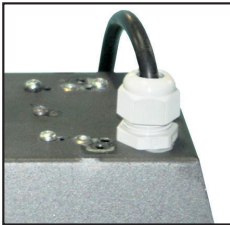


- ④ Faire glisser la façade Inox vers l'intérieur et revisser les deux vis.

5 RACCORDEMENT ELECTRIQUE

Le raccordement électrique de ces appareils doit être réalisé hors tension par un installateur professionnel en respectant les points suivants :

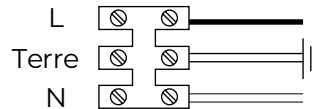
- La section et le mode de pose des conducteurs doivent être conformes aux normes en vigueur dans le pays d'installation : NFC 15-100 pour la France.
- Le câble utilisé devra être du type U 1000 R02V.
- Le raccordement électrique nécessite le démontage du capot (qui se situe du même côté que l'entrée de câble)
- Vérifier le serrage correct des fils sur les bornes des borniers de raccordement.
- Le courant d'appel étant important, les protections seront réalisées, soit par des disjoncteurs de courbe D, soit par des fusibles de type AM.
- Ces appareils étant classe I, **ils doivent être reliés à la terre.**
- Le fil de terre doit être plus long que les conducteurs afin que ceux-ci se tendent avant le conducteur de terre en cas de défaut du dispositif d'arrêt de traction.



Passer le cordon d'alimentation dans le presse-étoupe

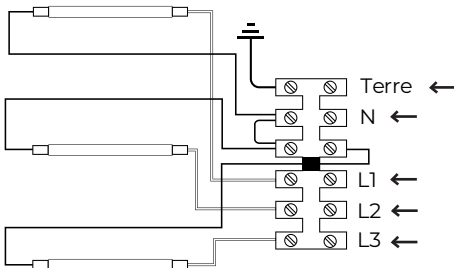
Modèle 1500W, 3000W

Branchement en 230V

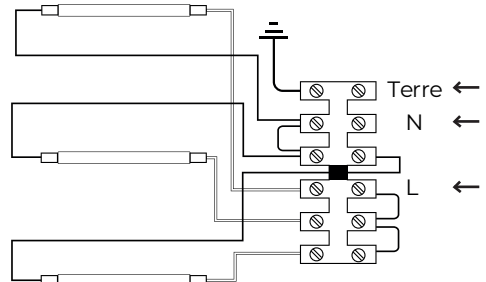


Modèle 4500W

Branchement en 400V Tri + Neutre



Branchement en 230V Mono (Branchement Usine)



6 MAINTENANCE ET ENTRETIEN

La maintenance consiste à :

- Remplacer les lampes défectueuses ou cassées (durée de vie théorique : 7000 heures).
- Nettoyer périodiquement les lampes et les réflecteurs (voir précautions à prendre page 4).
- Toute intervention sur les appareils doit être réalisée par un installateur professionnel, l'appareil étant mis hors tension.

7 REMPLACEMENT D'UNE LAMPE

ATTENTION : Avant toute intervention, mettre l'appareil hors tension.

IMPORTANT :

Les lampes de l'I.R.C. sont extrêmement fragiles et doivent être manipulées avec précaution par les deux extrémités.

Ne pas toucher les ampoules avec les doigts. Si accidentellement les ampoules ont été touchées, il faut les nettoyer avec un chiffon propre en coton imbibé de White Spirit.

Pour remplacer une lampe il est nécessaire de déposer l'I.R.C. de sa fixation

Procéder de dépose :

- Couper l'alimentation électrique de l'appareil.
- Retirer les vis de façades inox coté presse-étoupe et faire glisser la façade inox
- Déconnecter l'alimentation et retirer le câble du presse-étoupe
- Déposer l'IRC du bras de fixation depuis arrière de l'appareil.

Procéder de changement lampes :

- Retirer les vis de l'autre façade inox et démonter
- Enlever les vis des réflecteurs inox latéraux depuis l'arrière sans démonter les vis support parabole lampe. .
- Débrancher la lampe à remplacer du bornier et faire glisser le fil du guide câble
- Pour ôter la lampe, pousser sur les clips qui maintiennent ses 2 extrémités.
- Procéder de la façon inverse pour le remontage.

RAPPEL :

Une fois les lampes remplacées, vérifier que les branchements électriques sont correctement effectués.

N'utiliser que les lampes délivrées par votre fournisseur et agréées par le fabricant.

IMPORTANT : LES CARACTÉRISTIQUES DE L'APPAREIL SONT INDICÉES SUR L'ÉTIQUETTE SIGNALÉTIQUE.



L'apposition de cette marque par le fabricant garantit que l'appareil respecte les directives communautaires européennes de sécurité (directive basse tension- DBT) de compatibilité électromagnétique (CEM), de limitation de substances dangereuses (ROHS) et d'écoconception applicable aux

classe I



Appareil de classe I : signifie que l'appareil possède une isolation principale et doit donc être raccordé au conducteur de protection (fil de terre).

IP...

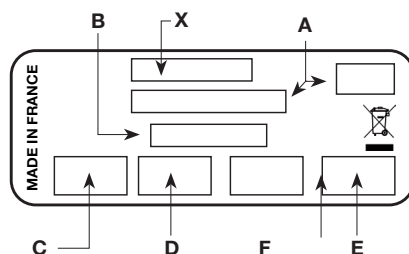
Indice de Protection de l'enveloppe de l'appareil contre la pénétration des corps solides et liquides



L'étiquette signalétique est placée en bas et à droite (côté commande) de votre appareil, elle permet de l'identifier.

Elle est composée de :

- La référence complète de l'appareil et son indice de fabrication (rep.A) à préciser pour le SAV.
- Sa puissance en Watt (rep. B).
- Les certificats de conformités, adresse (rep. C-D-E).
- Le marquage CE (rep. F).
- N° du constructeur (rep X).



Le Groupe Muller
et ses marques professionnelles

AIRELEC APPLIMO CAMPA
Noirot  Muller Intuitiv

sont devenus



www.intuis.fr

service-client-elec@groupe-intuis.fr

