

# RADIATEURS

# MV

## *Modulgaz*

### *Radiateurs gaz à circuit étanche*

Notice technique d'installation



Les renseignements figurant dans ce document ne sont pas contractuels, nous nous réservons le droit de modifier sans préavis les caractéristiques techniques et l'équipement de tous les appareils.



**Auer**  
www.auer.fr

**MV 212**  
Réf. 211 100

**MV 220**  
Réf. 211 101

**MV 230**  
Réf. 211 102

**MV 240**  
Réf. 211 103

**MV 260**  
Réf. 211 116

**Fabrication  
Française**



Réf. notice : 1868934  
N° édition : 22.46

# SOMMAIRE

<b>1 - PRÉSENTATION.....</b>	<b>3</b>
1.1 - Généralités .....	3
1.2 - Adaptation du volume à chauffer.....	3
1.3 - Déclaration UE .....	3
<b>2 - INSTALLATION.....</b>	<b>3</b>
2.1 - Réglementation et sécurité.....	3
2.2 - Installation du radiateur .....	3
2.2.1 - Dimensions du radiateur .....	3
2.2.2 - Mise en place du radiateur.....	4
2.3 - Changement de gaz .....	6
2.3.1 - Réglage pour un fonctionnement au GAZ BUTANE ou PROPANE.....	6
2.3.2 - Rappel des valeurs .....	7
2.3.2.1 - Débits gaz.....	7
2.3.2.2 - Pression sortie gaz.....	7
2.3.2.3 - Injecteur principal.....	7
2.3.2.4 - Injecteur veilleuse.....	7
2.3.2.5 - Orifice de ralenti.....	7
2.4 - Allumage de secours .....	7
2.5 - Entretien.....	8
<b>3 - UTILISATION .....</b>	<b>8</b>
3.1 - Précautions à prendre.....	8
3.2 - Fonctionnement de votre radiateur .....	8
3.3 - Mise en route de votre radiateur.....	8
3.4 - Utilisation de votre radiateur.....	9
3.4.1 - Réglage de la température ambiante .....	9
3.4.2 - Fermeture momentanée de votre radiateur.....	9
3.4.3 - Fermeture définitive de votre radiateur.....	9
<b>4 - GARANTIE .....</b>	<b>9</b>
<b>5 - PIÈCES DÉTACHÉES MV 200 INDICE C.....</b>	<b>10</b>
<b>ANNEXES.....</b>	<b>11</b>
A.1 - Déclaration UE de conformité - MV 212.....	11
A.2 - Déclaration UE de conformité - MV 220.....	12
A.3 - Déclaration UE de conformité - MV 230.....	13
A.4 - Déclaration UE de conformité - MV 240.....	14
A.5 - Déclaration UE de conformité - MV 260.....	15

# 1 - PRÉSENTATION

## 1.1 - Généralités

• La gamme des radiateurs Modulgaz se décline en 5 modèles :

MV 212	Puissance	1,2 kW
MV 220	Puissance	2,0 kW
MV 230	Puissance	3,0 kW
MV 240	Puissance	4,2 kW
MV 260	Puissance	6,5 kW

• Ces radiateurs fonctionnent au Gaz Naturel, au Butane ou au Propane.

• Ce sont des appareils à circuit étanche uniquement conçus pour une évacuation ventouse.

• Le dispositif d'évacuation et les tuyaux de raccordement sont livrés avec l'appareil. Ce dispositif permet de prendre l'air neuf, nécessaire à la combustion, et de rejeter les produits de combustion directement à l'extérieur du local.



**• Les radiateurs doivent être obligatoirement montés avec le dispositif d'évacuation et les tuyaux de raccordement fournis.**

**• Les radiateurs ne doivent jamais être raccordés à un circuit de cheminée.**

## 1.2 - Adaptation du volume à chauffer

La puissance de l'appareil choisit doit correspondre le mieux possible aux caractéristiques thermiques du local à chauffer.

Cette puissance sera déterminée au moyen de la méthode du «volume corrigé» qui fait l'objet du fascicule officiel D35001, édité par l'AFNOR ou par la réglementation thermique RT2000.

Choisir la puissance du radiateur de telle sorte, que le volume corrigé qu'il peut chauffer, soit égal ou juste supérieur au volume du local à chauffer.

	Puissance	Volume corrigé
<b>MV 212</b>	1 200 W	22 m <sup>3</sup>
<b>MV 220</b>	2 000 W	36 m <sup>3</sup>
<b>MV 230</b>	3 000 W	60 m <sup>3</sup>
<b>MV 240</b>	4 200 W	88 m <sup>3</sup>
<b>MV 260</b>	6 500 W	164 m <sup>3</sup>

## 1.3 - Déclaration UE

Le marquage CE présent sur l'appareil atteste sa conformité aux Directives Communautaires suivantes, dont il répond aux exigences essentielles :

- Règlement appareils à gaz (UE) : 2016/426/UE ;
- Directive rendement des chaudières : 94/42/CEE ;
- Directive Ecoconception applicable aux produits liés à l'Énergie : 2009/125/CE.

# 2 - INSTALLATION

## 2.1 - Réglementation et sécurité

L'installation et l'entretien de l'appareil doivent être effectués par un professionnel qualifié, conformément aux textes réglementaires et règles de l'art en vigueur, notamment :

### • Arrêté du 23 février 2018

Règles techniques et de sécurité applicables aux installations de gaz combustible des bâtiments d'habitation individuelle ou collective, y compris les parties communes.

Cet arrêté prescrit, en outre, que le nez de ventouse doit être placé à 0,40m au moins de toutes baies ouvrantes et 0,60m de tout orifice d'entrée d'air de ventilation, positionnés au-dessus du débouché.

### • Norme D.T.U. P 45-204 - Installations de gaz

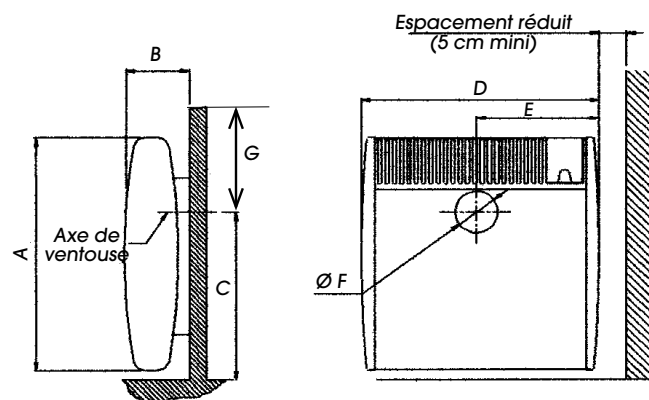
(anciennement D.T.U. n°61-1 - installation de gaz - Avril 1982 + additif n°1 - Juillet 1984)

### • Arrêté du 15 septembre 2009

Les appareils de puissance supérieure à 4 kW, sont selon cet arrêté, soumis à un entretien annuel avec analyse des produits de combustion à proximité de l'appareil. Les appareils MV 212, 220 et 230 ne sont pas soumis à cette réglementation.

## 2.2 - Installation du radiateur

### 2.2.1 - Dimensions du radiateur



	MV 212	MV 220	MV 230	MV 240	MV 260
<b>A (mm)</b>	630	630	630	630	630
<b>B (mm)</b>	200	200	200	230	260
<b>C (mm)</b>	Hauteur préconisée de 55 à 60cm (mini 50cm du sol)				Mini 55cm
<b>D (mm)</b>	435	474	630	750	830
<b>E (mm)</b>	227	235	330	385	417
<b>Ø F</b> perçement	92	92	122	155	155
<b>G (mm)</b>	190	190	190	190	210

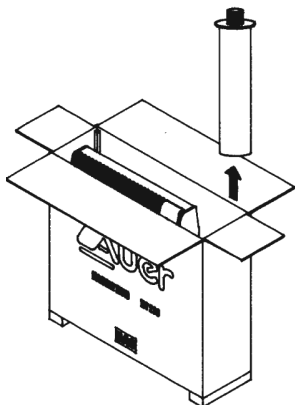
## 2.2.2 - Mise en place du radiateur



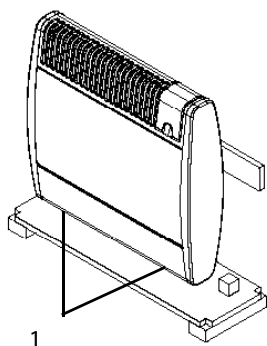
**Cet appareil ne doit pas être encastré. Le mur porteur doit être plan, il ne doit pas y avoir de saillie sur celui-ci dans la partie supérieure de l'appareil.**

- 1 a) Sortir la ventouse du carton en premier.
- b) Sortir ensuite le radiateur.

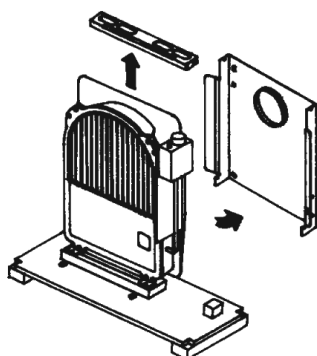
Pour le modèle MV260, la ventouse est dans un colis séparé.



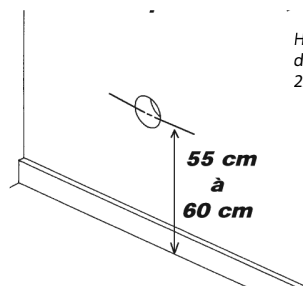
- 2 a) Desserrer les deux vis (**Rep.1**).
- b) Oter l'habillage du radiateur.



- 3 a) Enlever la cale en bois.
- b) Enlever le support mural.
- c) Enlever le bandeau supérieur.



- 4 a) Tracer l'axe de percement du passage du tube d'air.
- b) Le percement est préconisé de 50 à 60 cm du sol (50 cm pour MV 212-220-230-240, et 55 cm mini pour MV 260).
- c) Percer le trou du diamètre correspondant à l'appareil.



Hauteur préconisée de 50 à 60 cm du sol (mini 50 cm pour MV 212-220-230-240 et 55 cm pour MV260)



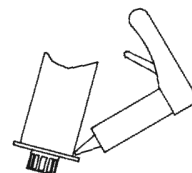
### Emplacement de la ventouse :

**Nous recommandons d'éviter de monter une ventouse au voisinage d'un obstacle, qui est toujours susceptible de provoquer des perturbations sous l'action des vents. Il est préférable d'adopter une position bien dégagée et exposée aux vents dominants, plutôt que de la protéger de ceux-ci.**

	MV 212	MV 220	MV 230	MV 240	MV 260
Ø percement (mm)	92	92	122	155	155

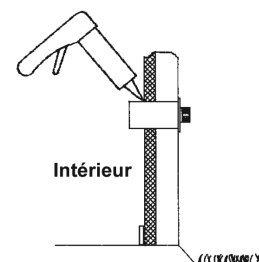
### 5 Par l'extérieur :

- a) Remplir la gorge du terminal, avec du mastic silicone à la pompe.
- b) Passer le tube d'air avec le terminal dans le trou (utilisation d'une perche possible).

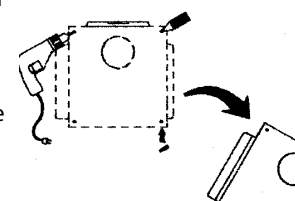


### Par l'intérieur:

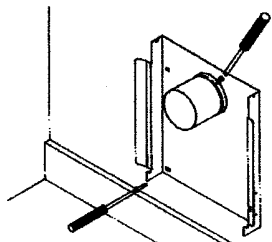
- a) Tirer le tube pour plaquer le terminal sur le mur.
- b) Comblar l'intersection entre le mur et le tube d'entrée d'air, avec du mastic silicone à la pompe.



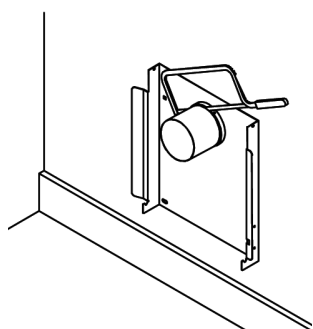
- 6 a) Placer le support mural sur le tube.
- b) Le mettre de niveau.
- c) Pointer les 4 trous de fixation.
- d) Enlever le support.
- e) Percer les 4 trous.
- f) Mettre les chevilles ou autres moyens de fixation, en fonction de la nature du mur.



- 7** a) Fixer le support mural de niveau en utilisant OBLIGATOIREMENT les 4 orifices existants (ne pas oublier les pattes de fixation pour le modèle MV260).  
 b) Mettre en place les deux vis auto-taraudeuses en maintenant le tube tiré vers l'intérieur.

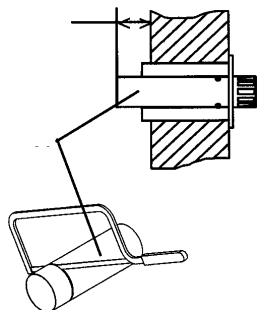


- 8** Couper le tube d'entrée d'air (le plus gros diamètre) à ras de la collerette.

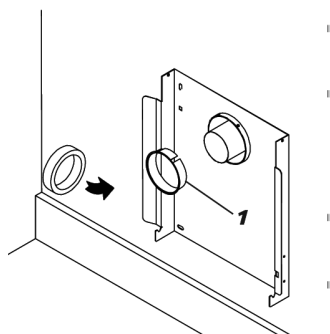


- 9** a) De l'intérieur, mettre en place le tube de sortie des fumées (petit diamètre), la gorge côté extérieur.  
 b) Tracer la coupe à effectuer aux dimensions suivantes:

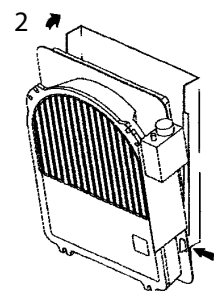
MV212,220,230 L = 3.50cm  
 MV240 L = 5.50cm  
 MV260 L = 7cm



- 10** a) Bien ébavurer les deux tubes.  
 b) Contrôler les circonférences et bien arrondir les tubes déformés lors de la coupe.  
 c) Dévisser les 2 vis auto-taraudeuses.  
 d) Mettre en place la buse (Rep.1) jusqu'en butée.  
 e) Visser les 2 vis.  
 f) Placer le joint mural.

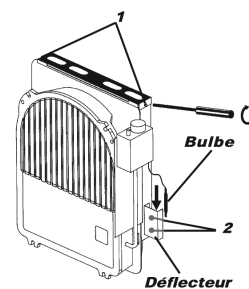


- 11** a) Enlever le socle d'emballage de l'appareil.  
 b) Accrocher le corps de chauffe sur les deux parties inférieures du support mural (Rep.1).  
 c) Le basculer vers le mur (Rep.2) en prenant soin d'emboîter le tube de sortie des fumées dans l'appareil.



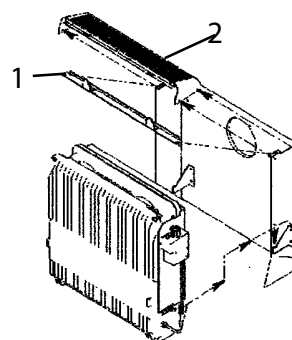
**12** MV 212 - MV 220  
 MV 230 - MV 240

- a) Immobiliser l'appareil à l'aide des 2 vis (Rep.1).  
 b) Mettre le bulbe en place en le glissant, de haut en bas, dans les 2 attaches plastiques (Rep.2) situées derrière le déflecteur.

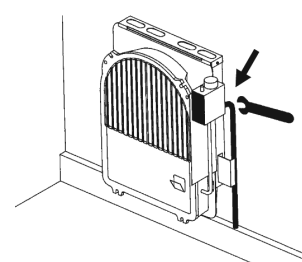


**12** MV 260

- a) Immobiliser l'appareil à l'aide de la patte (Rep.1).  
 b) Fixer la grille du dessus (Rep.2) à l'aide des 4 vis.



- 13** a) Monter et étancher le coude fourni dans la pochette.  
 b) Raccorder l'alimentation gaz.  
 c) Vérifier les étanchéités au moyen d'eau savonneuse, produits moussants ou équivalent.



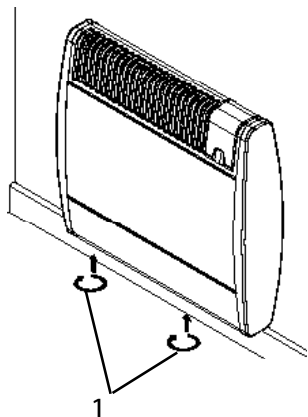


### Raccordement gaz :

- MV212, 220, 230, 240 : Tube de 8 x 10
- MV260 : Tube de 10 x 12

• Dans le cas de la pose d'un robinet de barrage, il est recommandé d'installer celui-ci le plus près possible de l'appareil. Ceci évite, après un arrêt prolongé, un temps de réarmorage trop long de l'installation.

- 14** a) Remonter l'habillage.  
b) Serrer les 2 vis (Rep.1).



Cet appareil doit obligatoirement être raccordé au dispositif spécial d'amenée d'air comburant et d'évacuation des produits de combustion.

## 2.3 - Changement de gaz

Le radiateur est livré équipé et réglé pour un fonctionnement au GAZ NATUREL G20-G25. Aucune intervention n'est nécessaire pour ce gaz.

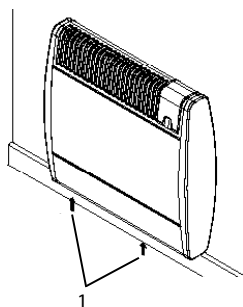


Cette opération doit être effectuée par un professionnel qualifié.

### 2.3.1 - Réglage pour un fonctionnement au GAZ BUTANE ou PROPANE

L'intervention pour le fonctionnement à ces deux gaz sont strictement identiques.

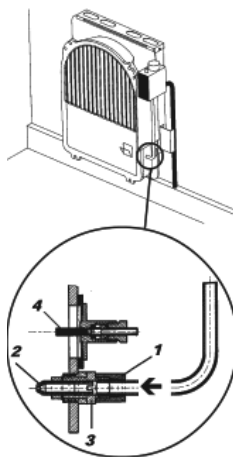
- 1** a) Desserrer les deux vis (Rep.1).  
b) Oter l'habillage du radiateur.



- 2** a) Retirer la bougie (pour ne pas la casser).  
b) Desserrer l'écrou (Rep.1).

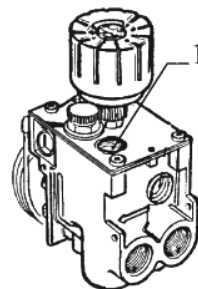


Maintenir la vis (Rep.3) à l'aide d'une clé de 17.



- c) Dégager le tube de son logement.  
d) Remplacer l'injecteur principal (Rep.2) (engager le tournevis à bout plat suivant la flèche) et l'injecteur veilleuse (Rep.4) par ceux fournis dans la pochette de transformation.

- 3** a) Remplacer l'orifice calibré de ralenti (Rep.1) par celui fourni dans la pochette de transformation.  
b) Visser l'orifice calibré de ralenti à fond.



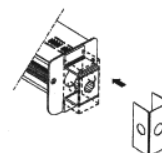
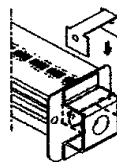
- 4** Placer l'étrier d'admission d'air, fourni dans la pochette de transformation, sur la patte support d'injecteur du brûleur. (Cette opération n'est pas nécessaire sur le MV 260)



En cas de détérioration du brûleur par le non respect de cette opération, la garantie ne pourra être appliquée.

MV 212 - 220 - 230

MV 240



- 5** Coller l'étiquette G30-G31 sur la plaque signalétique en lieu et place de l'ancien réglage G20-G25.  
**6** Vérifier l'étanchéité du circuit au moyen d'eau savonneuse, produits moussants ou équivalent.

## 2.3.2 - Rappel des valeurs

### 2.3.2.1 - Débits gaz

		GN 20mbar	GN 25mbar	Butane 28-30mbar	Propane 37mbar
<b>Pouvoir calorif. inf.</b> (Mj/m <sup>3</sup> )		34,02	29,3		
<b>MV 212</b>	m <sup>3</sup> / h	0,145	0,155	115 g/h	115 g/h
	l / mn	2,41	2,60		
<b>MV 220</b>	m <sup>3</sup> / h	0,240	0,255	195 g/h	190 g/h
	l / mn	4,00	4,25		
<b>MV 230</b>	m <sup>3</sup> / h	0,370	0,395	290 g/h	280 g/h
	l / mn	6,16	6,55		
<b>MV 240</b>	m <sup>3</sup> / h	0,518	0,554	407 g/h	395 g/h
	l / mn	8,60	9,20		
<b>MV 260</b>	m <sup>3</sup> / h	0,812	0,942	606 g/h	597 g/h
	l / mn	13,53	15,75		

### 2.3.2.2 - Pression sortie gaz

		GN 20mbar	GN 25mbar	Butane 28-30mbar	Propane 37mbar
<b>MV 212</b>	mbar	13,5	19,5	27,0	35,0
<b>MV 220</b>	mbar	17,5	23,5	27,0	35,0
<b>MV 230</b>	mbar	17,5	23,5	27,0	35,0
<b>MV 240</b>	mbar	17,5	23,5	27,0	35,0
<b>MV 260</b>	mbar	19,0	24,0	28,0	36,0

#### Nota :

La vis de réglage de débit maxi (vis **Rep.2** vue 3) est réglée et scellée d'usine pour donner la puissance nominale de l'appareil en gaz naturel et butane / propane aux pressions de sortie gaz indiquées dans le tableau 2.3.2.2

### 2.3.2.3 - Injecteur principal

		GN 20mbar	GN 25mbar	Butane 28-30mbar	Propane 37mbar
<b>MV 212</b>	Ø mm	1,00		0,62	
	n°réf.	1140839		1140840	
<b>MV 220</b>	Ø mm	1,20		0,80	
	n°réf.	1140849		1140853	
<b>MV 230</b>	Ø mm	1,45		0,97	
	n°réf.	1140829		1140833	
<b>MV 240</b>	Ø mm	1,70		1,10	
	n°réf.	1140871		1140872	
<b>MV 260</b>	Ø mm	2,12		1,37	
	n°réf.	1141074		1141075	

### 2.3.2.4 - Injecteur veilleuse

		GN 20mbar	GN 25mbar	Butane 28-30mbar	Propane 37mbar
<b>MV 212</b>		0,27 1140730		0,23 1140731	
<b>MV 220</b>	Ø mm				
<b>MV 230</b>	n°réf.				
<b>MV 240</b>					
<b>MV 260</b>	Ø mm	0,19		1140499	
	n°réf.				

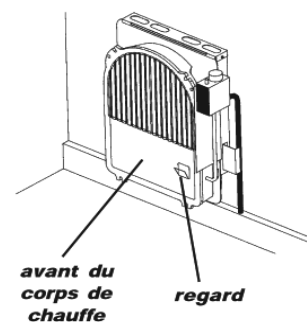
### 2.3.2.5 - Orifice de ralenti

		GN 20mbar	GN 25mbar	Butane 28-30mbar	Propane 37mbar
<b>MV 212</b>	Ø mm	0,45		0,30	
	n°réf.	1140602		1140603	
<b>MV 220</b>	Ø mm	0,60		0,40	
	n°réf.	1140850		1140852	
<b>MV 230</b>	Ø mm	0,70		0,45	
	n°réf.	1140591		1140602	
<b>MV 240</b>	Ø mm	1,00		0,60	
	n°réf.	1140873		1140850	
<b>MV 260</b>	Ø mm	1,25		0,82	
	n°réf.	1141076		1141077	

## 2.4 - Allumage de secours

Si pour une raison quelconque, l'allumage ne fonctionnait pas, l'appareil pourrait être allumé en procédant comme suit :

- Déposer l'habillage.
- Enlever les 2 vis qui tiennent le regard.
- Oter celui-ci.
- Procéder comme pour l'allumage normal mais en présentant une allumette à la veilleuse.
- Ne pas oublier de remettre immédiatement en place le regard, le radiateur ne pouvant fonctionner correctement qu'à cette condition.
- Remettre l'habillage.



## 2.5 - Entretien



**Cette opération doit être effectuée par un professionnel qualifié.**

Les radiateurs gaz indépendants ne sont pas soumis à l'Arrêté du 15 septembre 2009 et à un entretien annuel obligatoire, comme les chaudières. Toutefois, nous conseillons de procéder, tous les 5 ans :

- au nettoyage du radiateur ;
- à la vérification du fonctionnement ;
- à la vérification des débits et pression.

Pour le nettoyage du radiateur, procéder comme suit :

- Déposer l'habillage.
- Démontez l'avant du corps de chauffe (voir ci-dessus) en ôtant les vis M8x40 supérieures et en desserrant les écrous inférieurs.
- Déclipser le brûleur et procéder au nettoyage.
- Pour le remontage, procéder de la façon inverse en veillant à repositionner le brûleur correctement.



**• Lors de l'entretien, il n'est pas nécessaire d'intervenir sur la ligne gaz.  
• Si toutefois, un démontage des raccords gaz s'avérait nécessaire, il est impératif de procéder au contrôle d'étanchéité après le remontage. Ce contrôle s'effectue au moyen d'eau savonneuse, produits moussants ou équivalent.**

## 3 - UTILISATION

### 3.1 - Précautions à prendre

- En cas d'absence prolongée, lorsque l'on éteint l'appareil, ne jamais laisser le robinet de barrage général ou particulier (ou le robinet de la bouteille de gaz) ouvert.
- Ne jamais chercher une fuite au moyen d'une flamme. Enduisez d'eau savonneuse, de produits moussants (ou équivalent) tous les organes et joints susceptibles de fuir.
- A chaque allumage, s'assurer que le brûleur s'allume sans retard. Un allumage tardif pourrait être bruyant et même dangereux. En cas d'allumage difficile, faire appel à un spécialiste qui contrôlera le système d'allumage.
- En cas d'utilisation avec une bouteille de Propane ou Butane :
  - Ne jamais changer une bouteille en présence d'une flamme.
  - Vérifier la fermeture de la bouteille neuve avant d'enlever le bouchon.
  - Vérifier la fermeture de la bouteille usagée avant de dévisser le détendeur.
  - Vérifier la présence et le bon état du joint dans l'écrou du détendeur.
  - Visser à fond l'écrou du détendeur manuellement et donner 1/4 de tour avec une clé.
  - Vérifier le bon état des caoutchoucs.

### 3.2 - Fonctionnement de votre radiateur

Ces appareils sont équipés :

- d'un bloc de sécurité.

La sécurité est assurée par un couple thermo-électrique provoquant l'arrêt total du gaz en cas d'extinction de la veilleuse.

- d'une régulation de température.

La régulation thermostatique est obtenue par l'action d'une sonde de température, incorporée à l'appareil, qui règle automatiquement le débit du brûleur pour maintenir une température constante dans le local.

L'action de la sonde de température est lente et progressive évitant les dilatations et les contractions brusques, génératrices de bruit.

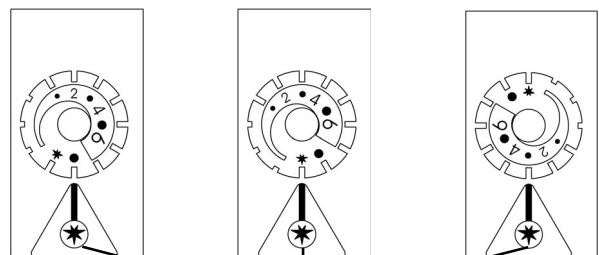
- d'un allumeur piezo électrique.

### 3.3 - Mise en route de votre radiateur

Position fermeture

Position allumage

Réglage de température



Piezo électrique



- Ouvrir le robinet de barrage gaz général ou individuel ou le robinet de la bouteille de gaz.
- Placer le bouton de commande en position fermeture (I).
- Tourner le bouton de commande en position allumage (★).
- Tout en appuyant sur le bouton de commande sans le relâcher, appuyer, plusieurs fois, sur le piezo électrique (⚡) pour créer l'étincelle qui allumera la veilleuse.
- Maintenir le bouton de commande encore appuyé pendant 15 secondes.
- Le relâcher.
- Contrôler que le radiateur est bien allumé :

Tourner le bouton de commande sur le chiffre 6 et observer, à travers la grille d'aération, que le brûleur fonctionne.

- Si c'est le cas, vous pouvez passer à la procédure de réglage de la température ambiante.
- Si ce n'est pas le cas, reprendre la procédure d'allumage



**En cas de mauvaises manoeuvres (extinction de la veilleuse lors du relâchement du bouton), attendre au moins une minute (déclat perceptible au niveau du bloc de sécurité) avant de reprendre la procédure d'allumage.**

## 3.4 - Utilisation de votre radiateur

### 3.4.1 - Réglage de la température ambiante

- Placer le bouton de commande juste entre les chiffres 2 et 4 (ce qui correspond à 3).
- Quand la température ambiante correspondante sera atteinte, le débit du brûleur diminuera de façon à maintenir cette température dans la pièce.
- Si la température est trop élevée, déplacer le bouton de commande vers les graduations inférieures.
- Si la température est trop basse, déplacer le bouton de commande vers les graduations supérieures.



**La sensation de chaud ou de froid correspond souvent à une faible différence de température. Par conséquent, agir très progressivement sur les graduations.**

- Lorsque la température ambiante désirée est atteinte, on peut, lors d'un allumage ultérieur, revenir directement à la position de réglage définie (après la procédure d'allumage).
- Si une cause extérieure (ensoleillement, nombre d'occupants plus importants), la température ambiante s'élevait, le thermostat couperait aussitôt l'alimentation gaz du brûleur pour maintenir la température à sa valeur de consigne.

### 3.4.2 - Fermeture momentanée de votre radiateur

Par exemple, lors de l'aération de la pièce :

- Placer le bouton de commande sur la position allumage (★).
- Pour reprendre la mise en route du radiateur, placer le bouton de commande sur la position de réglage précédente. Le brûleur fonctionnera à nouveau jusqu'à atteindre la température de consigne.

### 3.4.3 - Fermeture définitive de votre radiateur

Par exemple, lors d'une absence prolongée, pendant la période d'été, etc...

- Placer le bouton de commande sur la position fermeture (I).
- Fermer le robinet de barrage gaz général ou individuel ou le robinet de la bouteille de gaz.

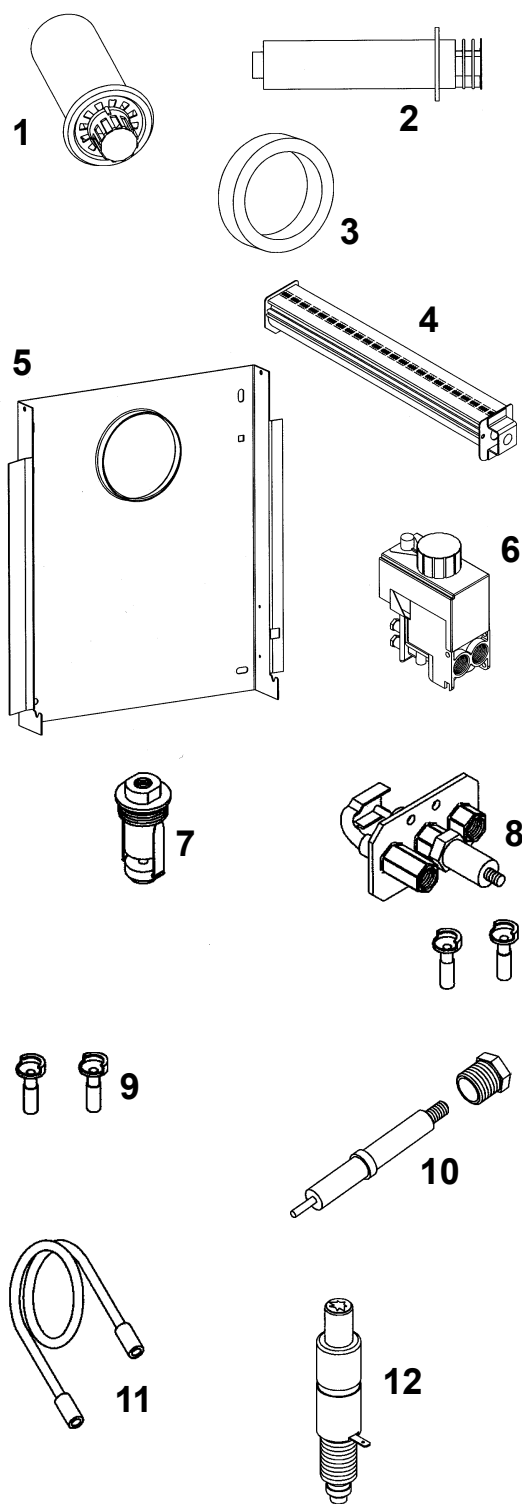
## 4 - GARANTIE

L'entreprise :

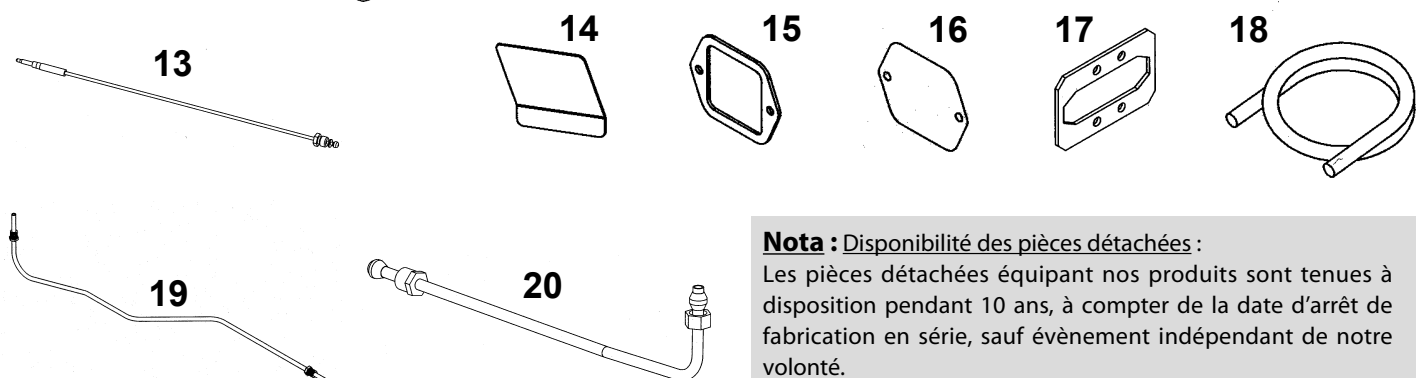
- vous fournit un appareil de haute qualité.
- vous garantit le remplacement des pièces jugées défectueuses. (Lire à ce sujet, les termes de notre garantie).
- vous facture tout service exclu de la garantie.

Le revendeur ou installateur réalise votre installation et effectue la mise en route de l'appareil.

# 5 - PIECES DETACHEES MV 200 INDICE C



Rep.	Référence pièce					Désignation
	211100 MV 212	211101 MV 220	211102 MV 230	211103 MV 240	211116 MV260	
1	B4563603	B4563603	B4563567	B4965798	-	Ventouse lg 0,50m
	B4563663	B4563663	B4563646	B4965799	-	Ventouse lg 1,00m
2	-	-	-	-	B4590475	Ventouse lg 0,50m
	-	-	-	-	B4564303	Ventouse lg 1,00m
3	B1963616	B1963616	B4563580	B1656859	B1656859	Joint mural
4	B4565640	B4565692	B4565618	B4565748	B4590472	Brûleur
5	B4565644	B4565644	B4565621	B4565756	B4590471	Fixation murale
6	B1238969	B1238969	B1238969	B1238969	B1238969	Bloc gaz
7	B1900328	B1900328	B1900328	B1900328	B1900328	Tête magnétique
8	B1965965	B1965965	B1965965	B1965965	B1900004	Ensemble veilleuse
9	B1140730	B1140730	B1140730	B1140730	-	Injecteur veilleuse GN
	B1140731	B1140731	B1140731	B1140731	B1140499	Injecteur veilleuse BP
10	B1962959	B1962959	B1962959	B1962959	B1962959	Bougie
11	B1245346	B1245346	B1245346	B1245346	B1245346	Fil de bougie
12	B1245465	B1245465	B1245465	B1245465	B1245465	Allumeur
13	B4966448	B4966448	B4966448	B4966448	B4966448	Thermocouple
14	B4477445	B4477445	B4477445	B4477445	B4477445	Miroir de contrôle
15	B1656098	B1656098	B1656098	B1656098	B1656098	Joint de regard
16	B1656099	B1656099	B1656099	B1656099	B1656099	Mica de regard
17	B1656591	B1656591	B1656591	B1656591	B1656591	Joint de veilleuse
18	B0610133	B0610133	B0610133	B0610133	B0610133	Joint de corps de chauffe
19	B4665775	B4665775	B4665775	B4990119	B4990854	Ensemble tube veilleuse
20	B4965777	B4965777	B4965777	B4965777	B4990855	Ensemble tube brûleur



**Nota :** Disponibilité des pièces détachées :  
Les pièces détachées équipant nos produits sont tenues à disposition pendant 10 ans, à compter de la date d'arrêt de fabrication en série, sauf évènement indépendant de notre volonté.

# ANNEXES

## A.1 - Déclaration UE de conformité - MV 212

---

### DECLARATION UE DE CONFORMITE

---

Nous : **Société AUER**  
**Rue de la République**  
**80210 Feuquières en Vimeu**

Déclarons sous notre seule responsabilité que le produit commercialisé sous la marque et référence :

**AUER « MV 212 »**  
*Radiateur gaz ventouse*

auquel se réfère cette déclaration est conforme.

L'organisme notifié **CERTIGAZ**, Immeuble Le Linéa, 1, rue du Général Leclerc CS 60254, 92800 PUTEAUX CEDEX France, 33 (0)1.80.21.07.40, à effectué le certificat d'examen CE et a établi la ou les attestations :

**CE n° 1312AO189 (2) le 13 avril 2018.**

Conformément aux dispositions du Règlement (UE) 2016/426 « Appareils à gaz » du 9 mars 2016.

Signé par et au nom de : DAVID DEFFERRARD au nom de AUER

Feuquières-en-Vimeu, le (6 octobre 2022)

**DAVID DEFFERRARD,**  
*Responsable laboratoire*



---

**DECLARATION UE DE CONFORMITE**

---

Nous : **Société AUER**  
**Rue de la République**  
**80210 Feuquières en Vimeu**

Déclarons sous notre seule responsabilité que le produit commercialisé sous la marque et référence :

**AUER « MV 220 »**  
*Radiateur gaz ventouse*

auquel se réfère cette déclaration est conforme.

L'organisme notifié **CERTIGAZ**, Immeuble Le Linéa, 1, rue du Général Leclerc CS 60254, 92800 PUTEAUX CEDEX France, 33 (0)1.80.21.07.40, à effectué le certificat d'examen CE et a établi la ou les attestations :

**CE n° 1312AO0240 (2) le 13 avril 2018.**

Conformément aux dispositions du Règlement (UE) 2016/426 « Appareils à gaz » du 9 mars 2016.

Signé par et au nom de : DAVID DEFFERRARD au nom de AUER

Feuquières-en-Vimeu, le (6 octobre 2022)

**DAVID DEFFERRARD,**  
*Responsable laboratoire*



---

**DECLARATION UE DE CONFORMITE**

---

Nous : **Société AUER**  
**Rue de la République**  
**80210 Feuquières en Vimeu**

Déclarons sous notre seule responsabilité que le produit commercialisé sous la marque et référence :

**AUER « MV 230 »**  
*Radiateur gaz ventouse*

auquel se réfère cette déclaration est conforme.

L'organisme notifié **CERTIGAZ**, Immeuble Le Linéa, 1, rue du Général Leclerc CS 60254, 92800 PUTEAUX CEDEX France, 33 (0)1.80.21.07.40, à effectué le certificat d'examen CE et a établi la ou les attestations :

**CE n° 1312AO0190 (2) le 13 avril 2018.**

Conformément aux dispositions du Règlement (UE) 2016/426 « Appareils à gaz » du 9 mars 2016.

Signé par et au nom de : DAVID DEFFERRARD au nom de AUER

Feuquières-en-Vimeu, le (6 octobre 2022)

**DAVID DEFFERRARD,**  
*Responsable laboratoire*



---

**DECLARATION UE DE CONFORMITE**

---

Nous : **Société AUER**  
**Rue de la République**  
**80210 Feuquières en Vimeu**

Déclarons sous notre seule responsabilité que le produit commercialisé sous la marque et référence :

**AUER « MV 240 »**  
*Radiateur gaz ventouse*

auquel se réfère cette déclaration est conforme.

L'organisme notifié **CERTIGAZ**, Immeuble Le Linéa, 1, rue du Général Leclerc CS 60254, 92800 PUTEAUX CEDEX France, 33 (0)1.80.21.07.40, à effectué le certificat d'examen CE et a établi la ou les attestations :

**CE n° 1312AP0346 (2) le 13 avril 2018.**

Conformément aux dispositions du Règlement (UE) 2016/426 « Appareils à gaz » du 9 mars 2016.

Signé par et au nom de : DAVID DEFFERRARD au nom de AUER

Feuquières-en-Vimeu, le (6 octobre 2022)

**DAVID DEFFERRARD,**  
*Responsable laboratoire*



---

**DECLARATION UE DE CONFORMITE**

---

Nous : **Société AUER**  
**Rue de la République**  
**80210 Feuquières en Vimeu**

Déclarons sous notre seule responsabilité que le produit commercialisé sous la marque et référence :

**AUER « MV 260 »**  
*Radiateur gaz ventouse C11*

auquel se réfère cette déclaration est conforme.

L'organisme notifié **CERTIGAZ**, Immeuble Le Linéa, 1, rue du Général Leclerc CS 60254, 92800 PUTEAUX CEDEX France, 33 (0)1.80.21.07.40, à effectué le certificat d'examen CE et a établi la ou les attestations :

**CE n° 1312BN3703 (2) le 13 avril 2018.**

Conformément aux dispositions du Règlement (UE) 2016/426 « Appareils à gaz » du 9 mars 2016.

Signé par et au nom de : DAVID DEFFERRARD au nom de AUER

Feuquières-en-Vimeu, le (6 octobre 2022)

**DAVID DEFFERRARD,**  
*Responsable laboratoire*



**NOTES :**



**Site Industriel et de développement**

Rue de la République  
CS 40029  
80210 Feuquières-en-Vimeu

---

**Service pièces détachées**

Tél. : 03 22 61 21 21  
Fax : 03 22 61 33 35  
E-mail : [pieces@auer.fr](mailto:pieces@auer.fr)

---

**Service technique\***

E-mail : [sav@auer.fr](mailto:sav@auer.fr)

*\*assistance technique réservée aux professionnels*