

FR **Pieds pour radiateurs MV230 ou MV240**

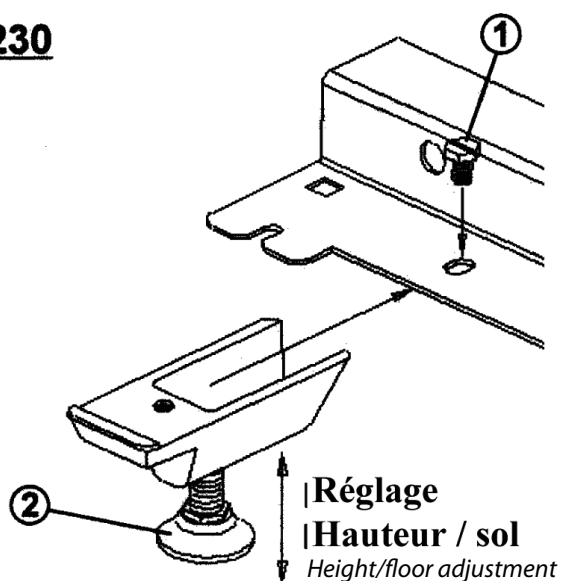
Ref.

EN **Stands for MV230 or MV240 radiators**

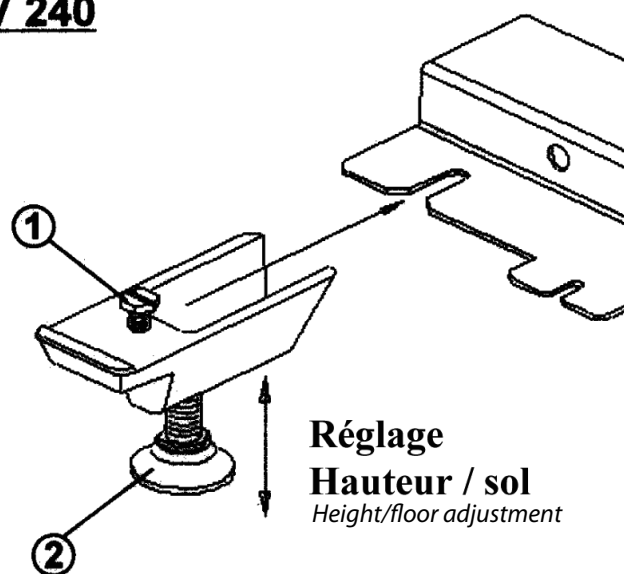
721 105

Ref. notice : 1869172
N° édition 24.41

MV 230



MV 240



- Démonter l'habillage / Remove the radiator casing.
- Mettre en place les pieds / Putting the feet in place.
- Serrer les vis (Rep. ①) / Tighten the screws (Mark ①).
- Régler les vérins (Rep. ②) / Adjust the locks (Mark ②).
- Remonter l'habillage / Refit the radiator casing.

