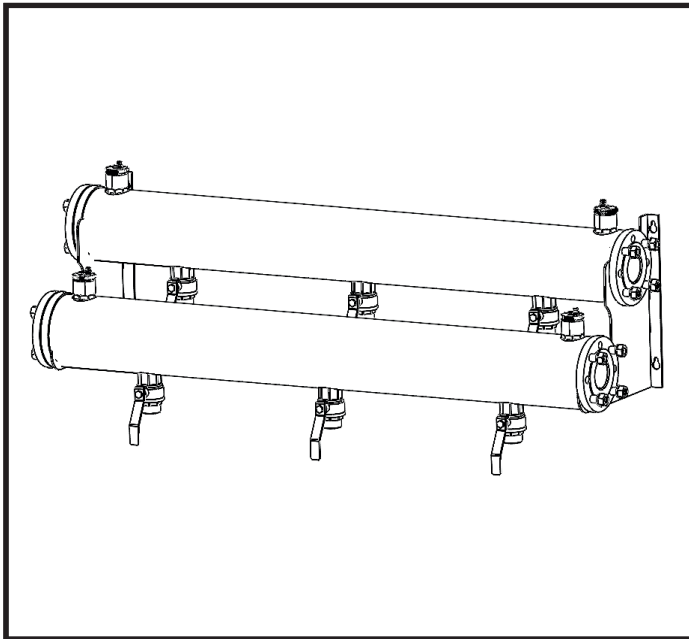


FR **Collecteur 2.3**  
 EN **2.3 Manifold**

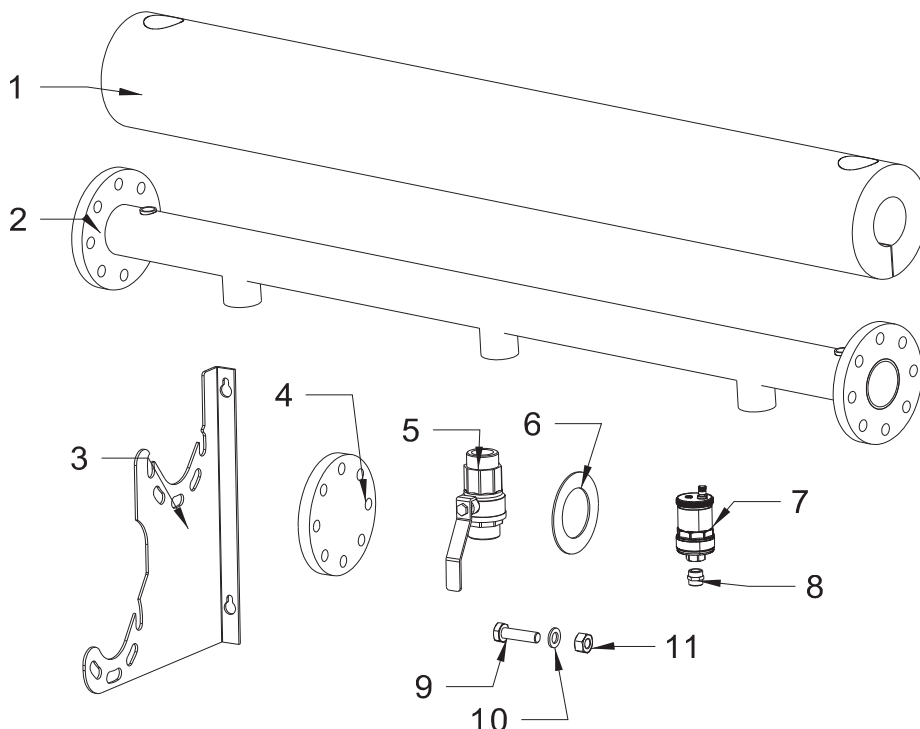
Ref.

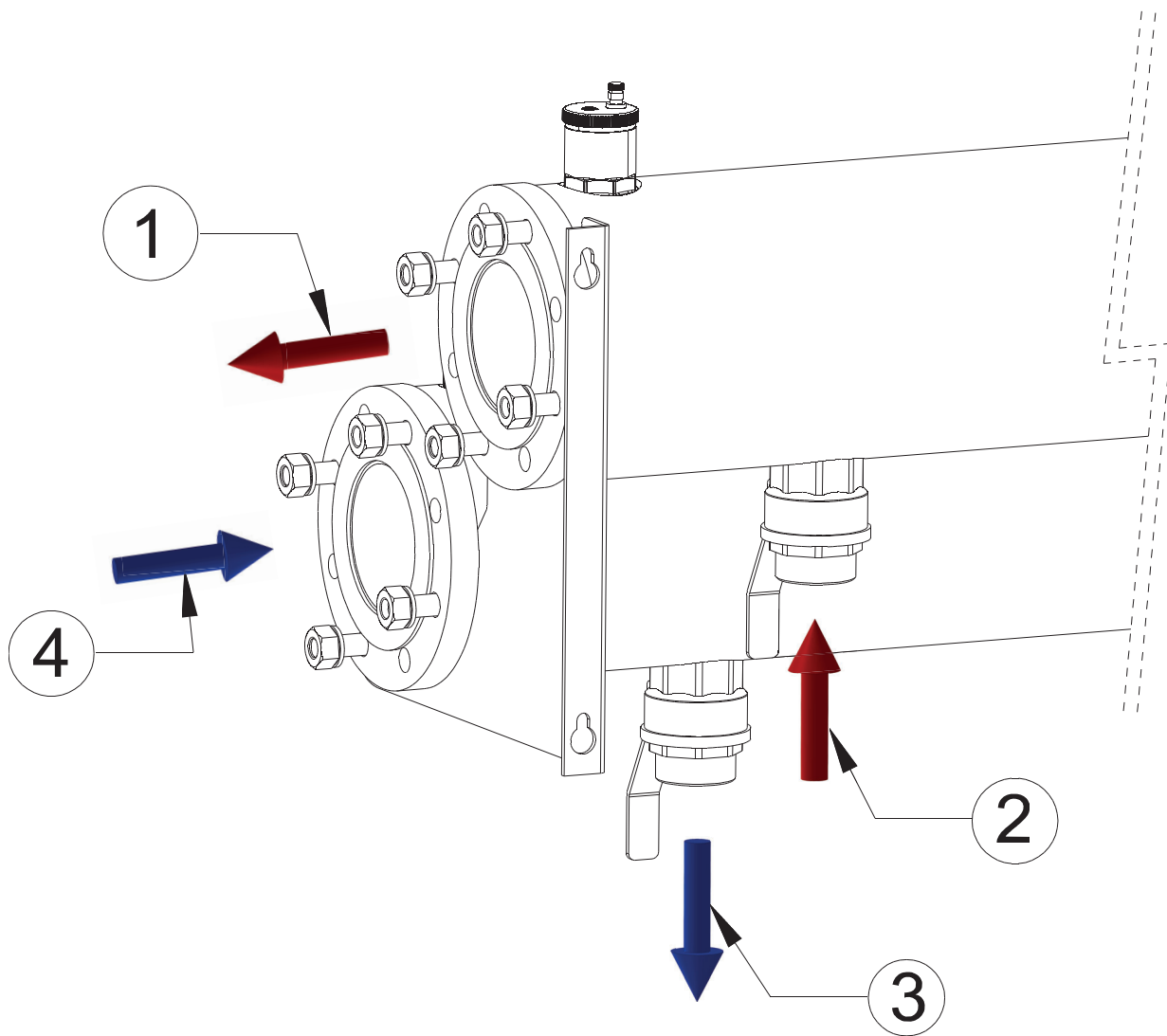
# 755816

Réf. notice : 1899388  
 N° édition 24.40



Repère Mark	Référence Reference	Quantité Quantity	Désignation Description
1	B1657848	2	Isolant / Insulating
2	B4594668	2	Collecteur / Manifold
3	B4480031	2	Support collecteur / Manifold holder
4	B4594720	2	Bride de fermeture DN 65 / DN 65 closing flange
5	B1239275	6	Vanne 1"½ MM / 1"½ male/male valve
6	B1657516	4	Joint DN 65 / DN 65 seal
7	B1239216	4	Purgeur / Bleeder
8	B1134522	4	Mamelon ½" / ½" nipple
9	B0419786	32	Vis M16x60 / M16x60 screws
10	B0419788	32	Rondelle plate M16 Galva / Galvanised M16 flat washer
11	B0419787	32	Écrou M16 Galva / Galvanised M16 nut





- |  |   |
|--|---|
| 1. Départ chaud collecteur (Hot manifold outlet)       | 3. Retour froid pompe à chaleur (Heat pump cold circuit return) |
| 2. Départ chaud pompe à chaleur (Hot heat pump outlet) | 4. Retour froid collecteur (Manifold cold circuit return)       |

**NOTA :**

Si le collecteur hydraulique n'est pas placé au point le plus haut de l'installation alors il est obligatoire de rajouter un purgeur aux points les plus hauts.

**Note :**

If the hydraulic manifold is not located at the highest point of the installation, a steam trap must be added at the highest points.