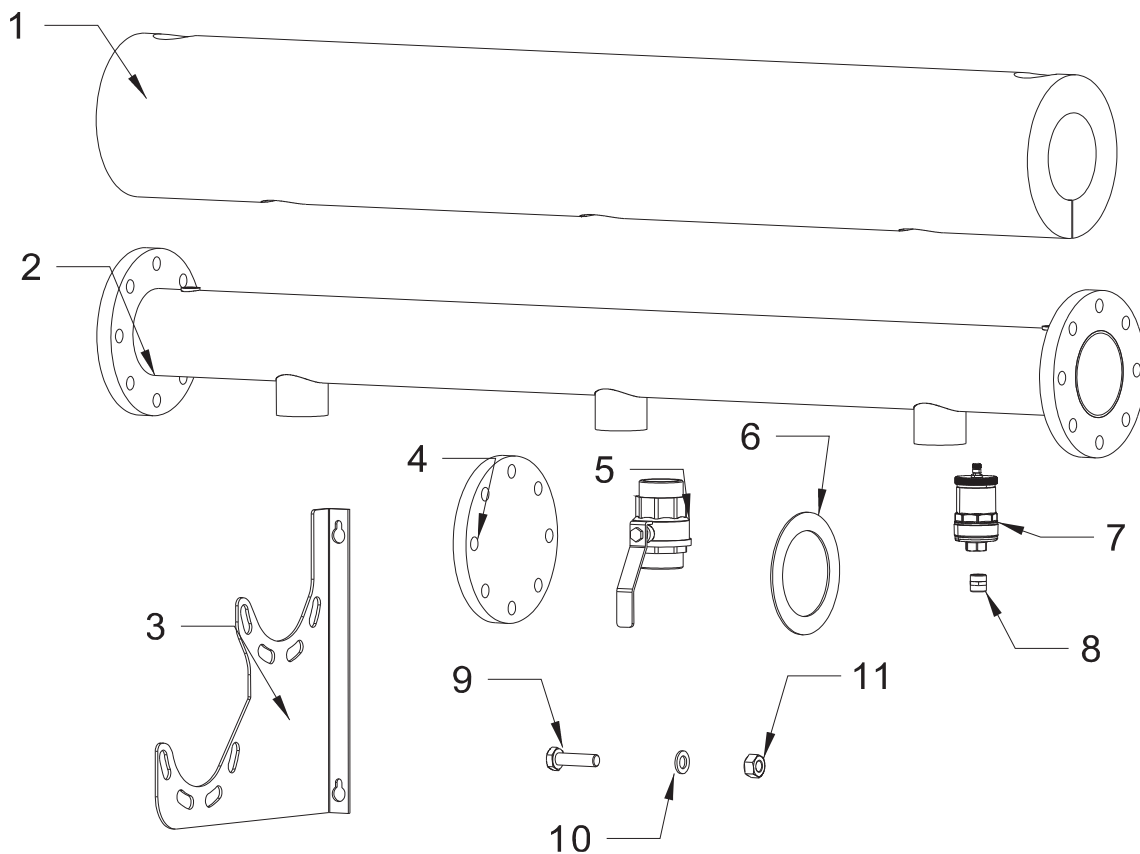
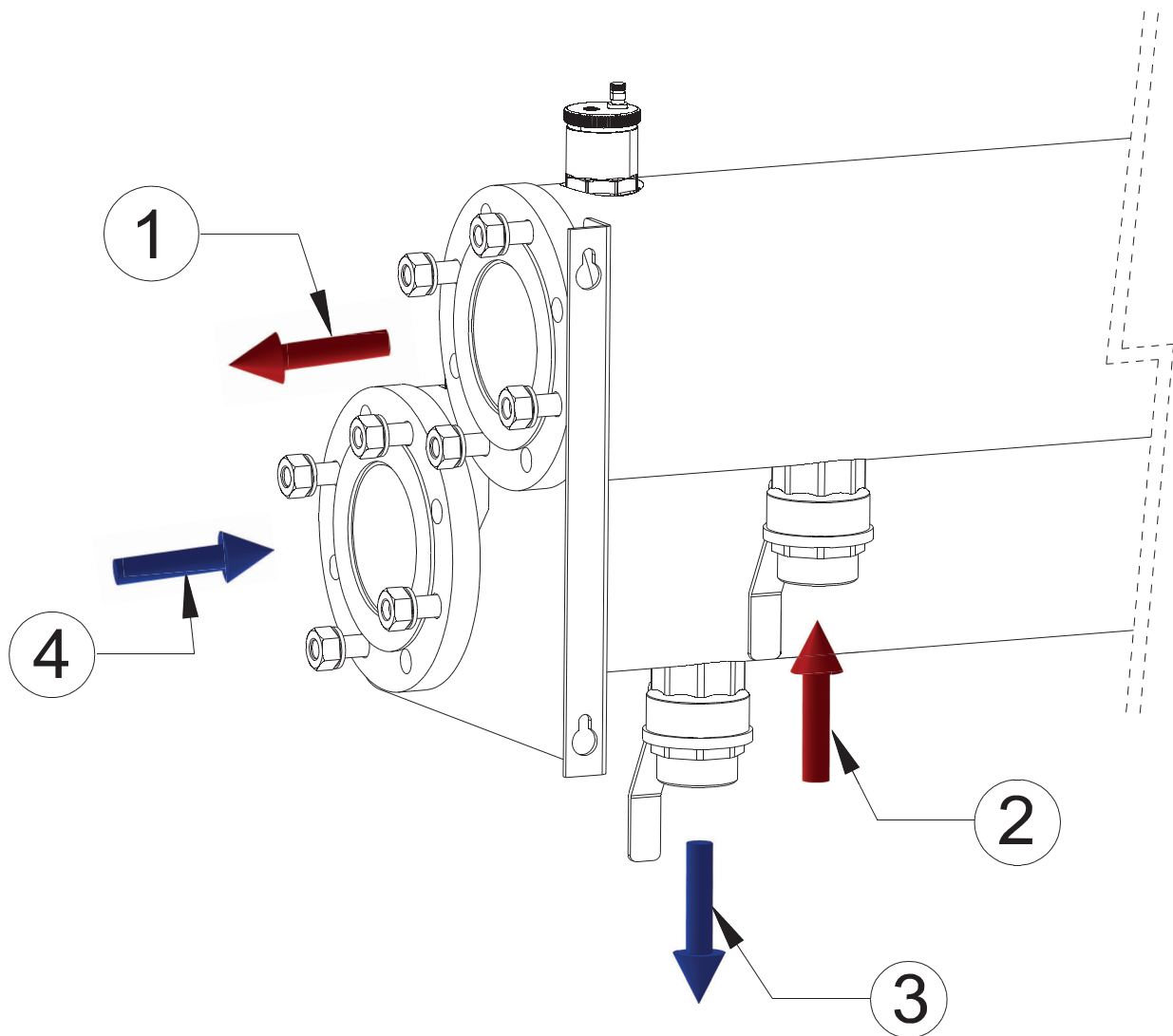


Repère Mark	Référence Reference	Quantité Quantity	Désignation Description
1	B1657850	2	Isolant / Insulating
2	B4594682	2	Collecteur / Manifold
3	B4480033	2	Support collecteur / Manifold holder
4	B4594688	2	Bride de fermeture DN 100 / DN 100 closing flange
5	B1239286	6	Vanne 2" MM / 2" male/male valve
6	B1657821	4	Joint DN 100 / DN 100 seal
7	B1239216	4	Purgeur / Bleeder
8	B1134522	4	Mamelon 1/2" / 1/2" nipple
9	B0419789	32	Vis M16x80 / M16x80 screws
10	B0419788	32	Rondelle plate M16 Galva / Galvanised M16 flat washer
11	B0419787	32	Écrou M16 Galva / Galvanised M16 nut





- 1. Départ chaud collecteur (Hot manifold outlet)
- 2. Départ chaud pompe à chaleur (Hot heat pump outlet)

- 3. Retour froid pompe à chaleur (Heat pump cold circuit return)
- 4. Retour froid collecteur (Manifold cold circuit return)

**NOTA :**

Si le collecteur hydraulique n'est pas placé au point le plus haut de l'installation alors il est obligatoire de rajouter un purgeur aux points les plus hauts.

**Note :**

If the hydraulic manifold is not located at the highest point of the installation, a steam trap must be added at the highest points.