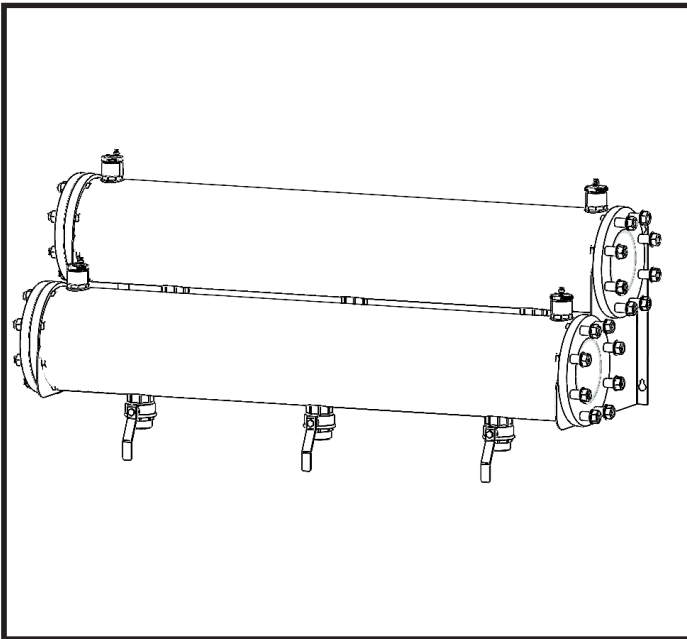


FR **Collecteur 6.3**
 EN **6.3 Manifold**

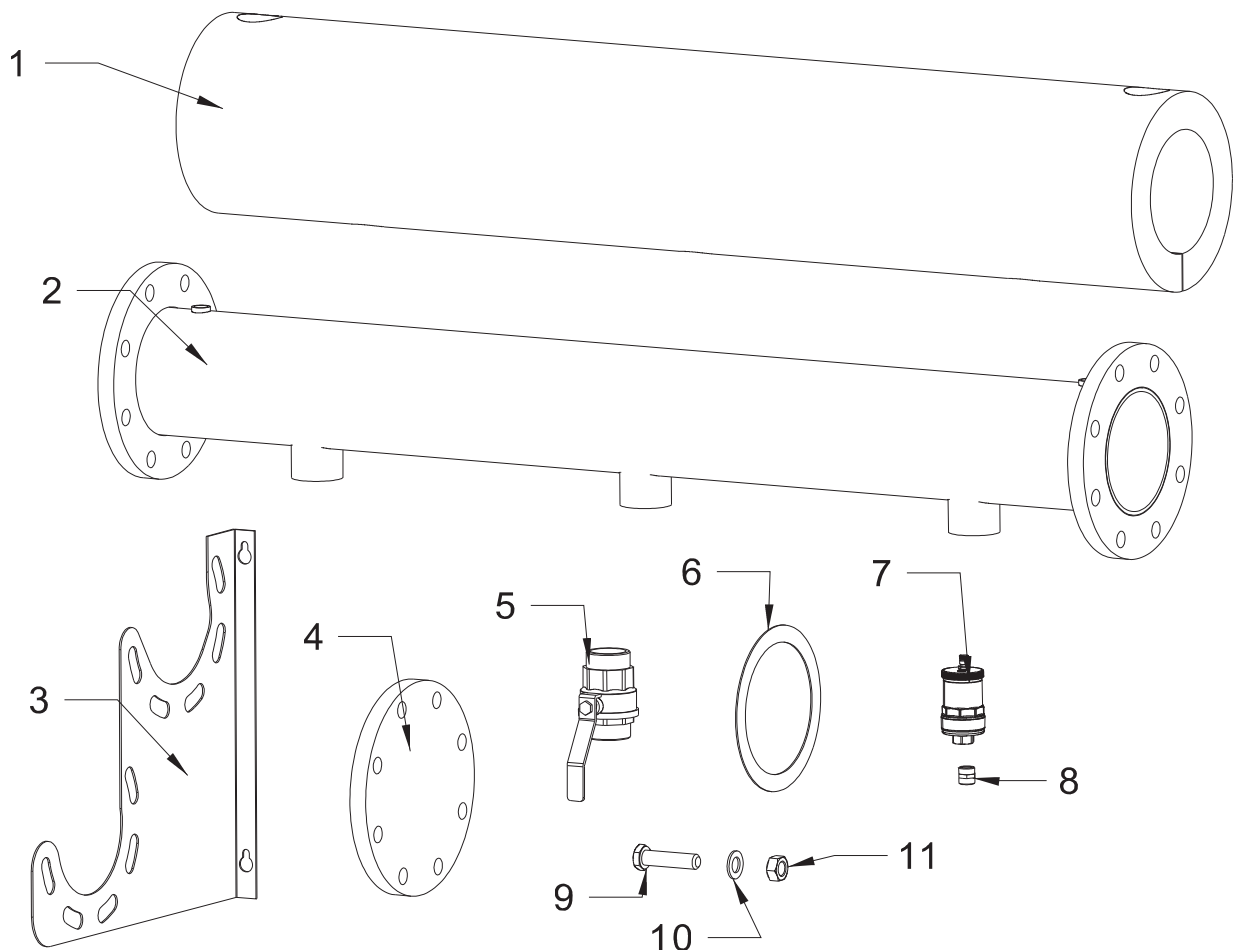
Ref.

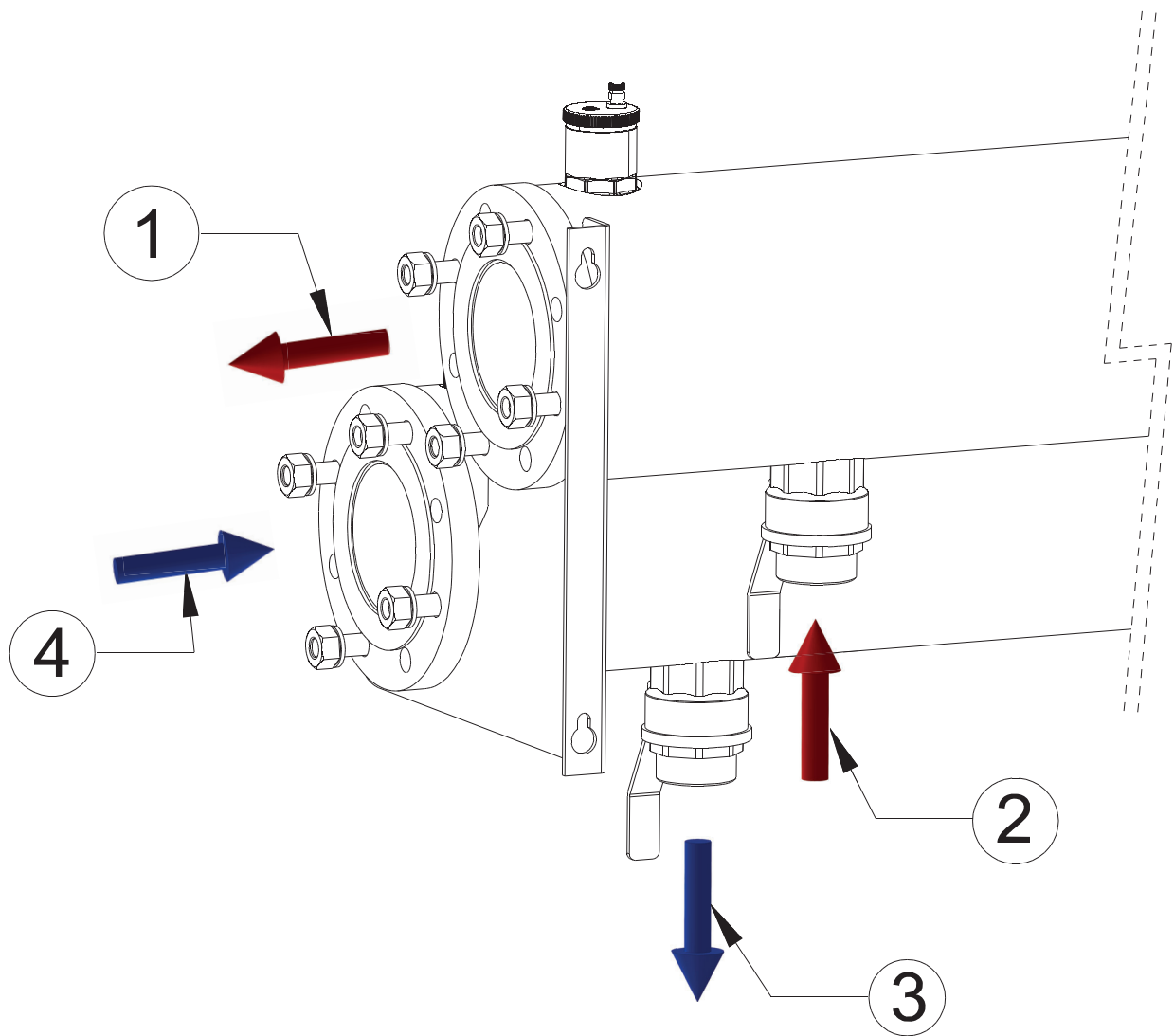
755822

Réf. notice : 1899392
 N° édition 24.40



Repère Mark	Référence Reference	Quantité Quantity	Désignation Description
1	B1657952	2	Isolant / Insulating
2	B4595630	2	Collecteur / Manifold
3	B4480153	2	Support collecteur / Manifold holder
4	B4595353	2	Bride de fermeture DN 150 / DN 150 closing flange
5	B1239286	6	Vanne 2" MM / 2" male/male valve
6	B1657824	4	Joint DN 150 / DN 150 seal
7	B1239216	4	Purgeur / Bleeder
8	B1134522	4	Mamelon 1/2" / 1/2" nipple
9	B0419792	32	Vis M20x80 / M20x80 screws
10	B0419795	32	Rondelle plate M20 Galva / Galvanised M20 flat washer
11	B0419794	32	Écrou M20 Galva / Galvanised M20 nut





- | | |
|--|---|
| 1. Départ chaud collecteur (Hot manifold outlet) | 3. Retour froid pompe à chaleur (Heat pump cold circuit return) |
| 2. Départ chaud pompe à chaleur (Hot heat pump outlet) | 4. Retour froid collecteur (Manifold cold circuit return) |

NOTA :

Si le collecteur hydraulique n'est pas placé au point le plus haut de l'installation alors il est obligatoire de rajouter un purgeur aux points les plus hauts.

Note :

If the hydraulic manifold is not located at the highest point of the installation, a steam trap must be added at the highest points.